

elco



EK EVO

EK EVO 6.2900 GL-EF3



НАШЕ СТРЕМЛЕНИЕ К ИННОВАЦИЯМ

На сегодняшний день компания ELCO, обладая огромным опытом в разработке и производстве горелок, является одним из лидеров в сфере технологий горения.

Сочетая способность использования инноваций и желание поиска новых технологических решений, ELCO выпускает горелки, отличающиеся высокой производительностью и надежностью в полном соответствии с принципами бережного отношения к окружающей среде и высокими стандартами сервисного обслуживания, что позволяет ей работать со своими клиентами на основе плотного и долгосрочного сотрудничества.



НАША МИССИЯ

Компания ELCO находится в постоянном поиске новых и прогрессивных технологий с целью повышения эффективности своей продукции. Наши лаборатории заняты разработкой инновационных технологических решений, позволяющих:

- оптимизировать работу горелок для снижения их электро- и энергопотребления;
- облегчить настройку горелок и их обслуживание, применяя удобный пользовательский интерфейс;
- беречь окружающую среду, снижая не только выбросы экологически вредных веществ, но также уровень звукового воздействия.



МОДЕЛЬНЫЙ РЯД НАШЕЙ ПРОДУКЦИИ

Наш опыт в технологиях горения отражён во всём модельном ряде горелок мощностью от 11 кВт до 80 МВт:



VECTRON

11 - 2300 кВт

Газовые, жидкотопливные и комбинированные горелки

PROTRON

15 - 550 кВт

Газовые и жидкотопливные горелки

NEXTRON

250 - 11200 кВт

Газовые, жидкотопливные и комбинированные горелки

EK EVO

250 - 13500 кВт

Газовые, жидкотопливные и комбинированные горелки

N

1300 - 22000 кВт

Газовые, жидкотопливные и комбинированные горелки

ПЕРЕДОВЫЕ ГОРЕЛКИ ДЛЯ ТЕПЛОСНАБЖЕНИЯ И ТЕХНОЛОГИЧЕСКОГО ПРИМЕНЕНИЯ

ПРЕДПРОДАЖНАЯ ПОДДЕРЖКА И КОНСУЛЬТАЦИИ

Наш персонал составляют опытные технические специалисты и инженеры - эксперты своего дела. Компания ELCO всегда предлагает своим клиентам лучшие решения, обеспечивая сопровождение заказа на протяжении всего цикла проектирования, поставки и эксплуатации оборудования. ELCO располагает службой инженерной и технической поддержки, которая участвует в определении отраслевых стандартов и требований, а также гарантирует клиентам надежность и безотказность производимого оборудования.



НАШЕ ПРОИЗВОДСТВО И ПРЕДСТАВИТЕЛЬСТВА В МИРЕ

Капитализировав опыт в области производства горелок за 90 лет своего существования, компания ELCO приобрела надежных партнеров во всём мире.

В распоряжении клиентов, находящихся в более чем 70 странах мира, всегда находится команда опытных и высококвалифицированных инженеров и технических специалистов компании ELCO.

В Центральной Европе

3 производственные площадки
6 коммерческих филиалов
Мощная сеть продаж через дистрибьюторов и сервисных партнеров



HO/GHO-TRON

68 - 17000 кВт
Мазутные и комбинированные горелки



RPD

500 - 80000 кВт
Газовые, жидкотопливные, мазутные и комбинированные горелки



EK-DUO

600 - 16000 кВт
Газовые, жидкотопливные и комбинированные горелки



EK EVO DUO

230 - 34000 кВт
Газовые, жидкотопливные, мазутные и комбинированные горелки



Моноблочные горелки от 250 до 13500 кВт на газе, на дизельном топливе и двухтопливные горелки



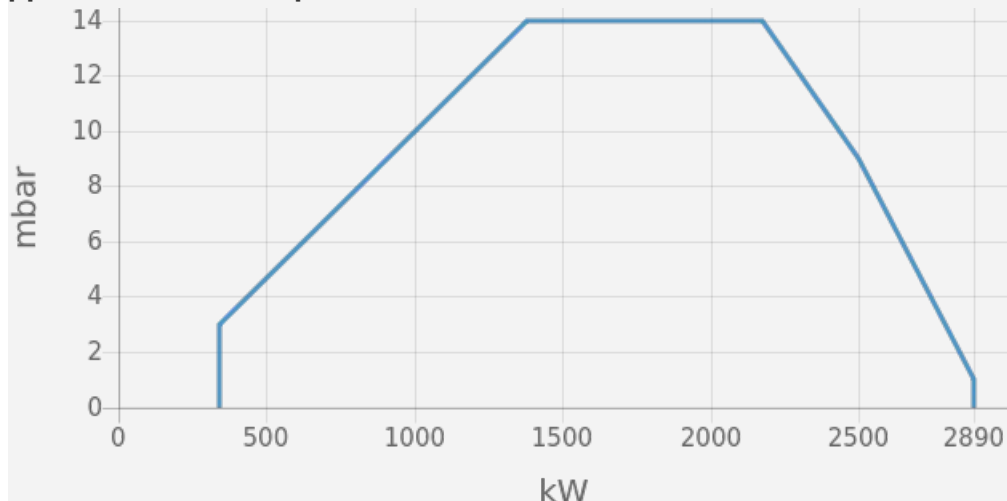
Основные характеристики модельного ряда:

- Щит управления на корпусе включает: блок управления VT300; двигатель вентилятора с прямым пуском; перечисленные соединительные клеммы; трехфазное напряжение питания. Доступно в качестве опции: регулятор мощности, частотный регулятор Variatron, датчик кислорода O₂ и шина интерфейса
- Инновационный дизайн позволяет получить лёгкий доступ к компонентам горелки для быстрого запуска
- Ориентируемый кожух воздухозаборника
- Соответствует стандартам EN 676 и EN 267 и Европейским директивам, таким как: по низковольтному оборудованию 2014/35/EU; по электромагнитной совместимости 2014/30/UE; по газовому оборудованию 2016/426/UE; по машины и механизмы 2006/42/EC

EK EVO _ EK EVO 6.2900 GL-EF3



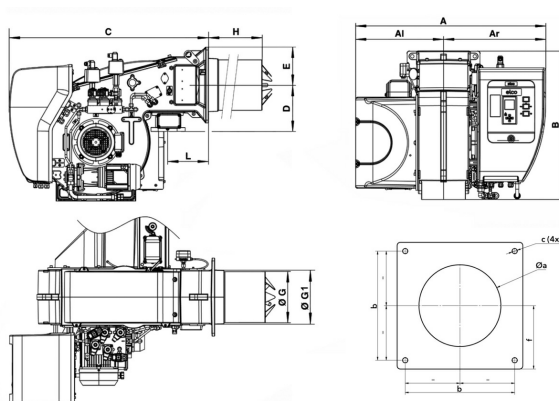
ДИАПАЗОН МОЩНОСТИ



ТЕХНИЧЕСКИЕ ХАРАКТЕРИСТИКИ

| | |
|-----------------------------|------|
| Мощность горелки мин (кВт) | 340 |
| Мощность горелки макс (кВт) | 2890 |
| Давление газа мин (мбар) | 50 |
| Давление газа макс (мбар) | 500 |
| Электродвигатель (кВт) | 4 |
| Класс защиты | IP41 |

РАЗМЕРЫ



| A1 | Ar | A | B | C | D | E | G | G1 | H | L | Øa | b | c | f |
|-----|-----|------|-----|------|-----|-----|-------|-------|-----------------------------|-----|---------|-----|-----|-----|
| 479 | 556 | 1035 | 812 | 1048 | 245 | 200 | 262.5 | 263.5 | KN: 400 / KM: 520 / KL: 640 | 215 | 300-340 | 340 | M16 | 200 |

ФИЛИАЛЫ:

ГЕРМАНИЯ

ELCO GmbH
Dreieichstraße 10
Mörfelden-Walldorf
Тел. +49 (0) 6105 287-287
Факс +49 (0) 6105 287-199

НИДЕРЛАНДЫ

Elco Burners B.V.
Meerpaalweg, 1
1332 BB Almere
P.O. box 30048
1303 AA Almere
Тел. +31 088 69 573 11
Факс +31 088 69 573 90

ФРАНЦИЯ

14, rue du Saule Trapu
Parc d'activité du Moulin
91882 Massy
Тел. +33 01 60 13 64 64
Факс +33 01 60 13 64 65

ШВЕЙЦАРИЯ

Elcotherm AG
Sarganserstrasse 100
7324 Vilters
Тел. +41 (0)81 725 25 25
Факс +41 (0)81 723 13 59

АВСТРИЯ

ELCO Austria GmbH
Aredstraße 16 - 18
2544 Leobersdorf
Тел. +43 (0)2256 639 99 32
Факс +43 (0)2256 644 11

ИТАЛИЯ

Via Roma, 64
31023 Resana (TV)
Тел. +39 0423 719500
Факс +39 0423 719580

ВЕЛИКОБРИТАНИЯ И ИРЛАНДИЯ

Ariston Thermo UK Ltd
Suite 3, The Crown House
Blackpole East, Blackpole Road,
Worcester WR3 8SG
Тел. +44 01905 788010
Факс +44 01905 788011

КИТАЙ

Ariston Thermo (China) Co., Ltd.
F/15, V-Capital Bldg
No. 333 Xian Xia Road
200336 Shanghai
Тел. +86 21 6039 8691
Факс +86 21 6039 8620

Обращайтесь за детальной информацией о наших партнёрах:

info-russia@elco-burners.com

129344, Москва,
ул. Енисейская, д.1, стр.1,
БЦ „ЛИРА“ офис 438

Тел. +7 495 213 0300 доб. 5700
Факс +7 495 213 0302