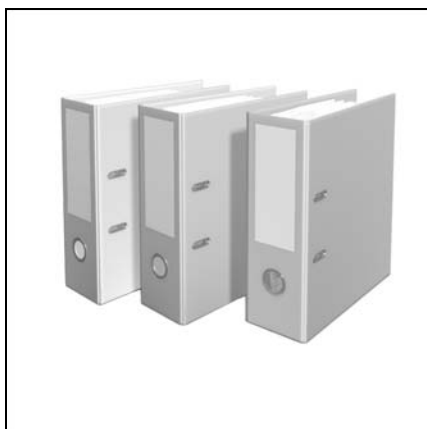
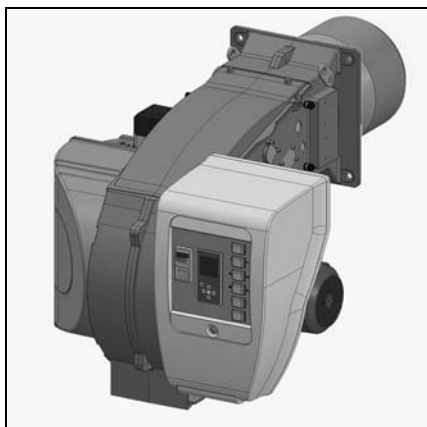


EKEVO 6.2400 GL-EZ3  
 EKEVO 6.2900 GL-EZ3  
 EKEVO 7.3600 GL-EZ3  
 EKEVO 7.4500 GL-EZ3



**Технические характеристики**  
**Datos técnicos**  
**Parametry techniczne**  
**Teknik veriler**  
**Dados técnicos**



ru.....	4200 1063 2000
es.....	4200 1063 2100
pl.....	4200 1063 2200
tr.....	4200 1063 2400
pt.....	4200 1063 2300



ru, es, pl, tr, pt.....	4200 1054 2700
-------------------------	----------------



BT3xx de/en/fr	4201 1017 2200
----------------	----------------

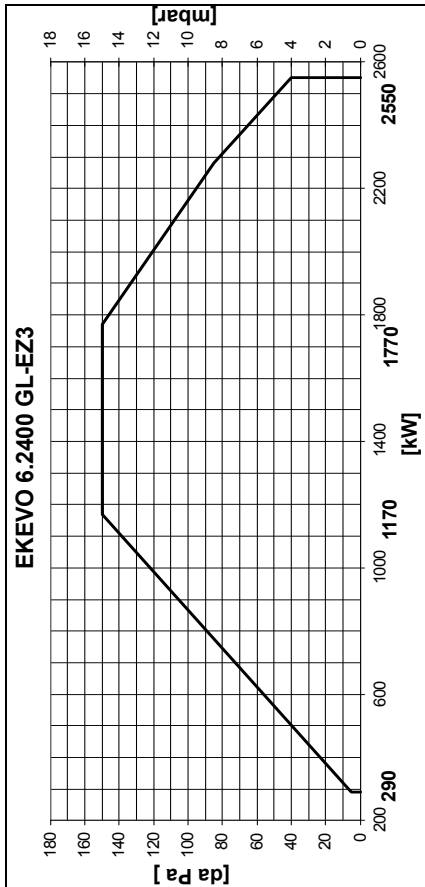


.....	4200 1067 3200
-------	----------------

		EKEVO 6.2400 GL-EZ3	EKEVO 6.2900 GL-EZ3	EKEVO 7.3600 GL-EZ3	EKEVO 7.4500 GL-EZ3
<b>Мощность горелки</b> мин./макс., кВт Работа на газе Работа на дизельном топливе	<b>Potencia del quemador</b> min./máx. kW Funcionamiento con gas Funcionamiento con gasóleo	<b>Brülör gücü</b> min./maks. kW Gazla çalışma Yakıtla çalıştırma	<b>Potência do queimador</b> min./máx. kW Funcionamento a gás Funcionamento a gasóleo		
<b>Кoeffициент регулирования</b> Работа на газе Работа на дизельном топливе	<b>Relación de regulación</b> Funcionamiento con gas Funcionamiento con gasóleo	<b>Düzenleme oranı</b> Gazla çalıştırma Yakıtla çalıştırma	<b>Relação de regulação</b> Funcionamento a gás Funcionamento a gasóleo	1 : 8,8 1 : 3	1 : 9,3 1 : 3
<b>Топливо</b> Природный газ (E, L, LL) Сверхлегкое дизельное топливо, соответствующее стандартам каждой страны	<b>Combustible</b> Gas natural (E, L, LL) Gasóleo EL extraligero, según la normativa de cada país	<b>Yakıt</b> Doğal gaz (E, L, LL) Her ülkenin normlarına göre ekstra hafif yakıt	<b>Combustível</b> Gás natural (E, L, LL) Gasóleo EL de acordo com as normas de cada país	H <sub>i</sub> = 6,99 H <sub>i</sub> = 11,86 kWh / Nm <sup>3</sup>	
<b>Номер одобрения CE</b>	<b>Número de homologación CE</b>	<b>CE onay numarasi</b>	<b>Número de aprovação CE</b>	0085CL0215	
<b>Класс выброса загрязняющих веществ</b> по стандартам EN 676 и EN267 при работе на природном газе: NOx < 120 мг/кВтч при работе на дизельном топливе: NOx < 185 мг/кВтч, в стандартных условиях испытаний	<b>Klasa emisji</b> zgodnie z EN 676 i EN267 gaz ziemny: NOx < 120 mg/kWh w oleju opałowym: NOx < 185 mg/kWh, w znormalizowanych warunkach testowych	<b>Emisyon sınıfı</b> EN 676 ve EN267'ye göre doğal gaz: NOx < 120 mg/kWh yakıt: NOx < 185 mg/kWh, standart deneme koşullarında	<b>Classe de émissions</b> segundo a EN 676 e a EN267 em gás natural: NOx < 120mg/kWh em gasóleo: NOx < 185mg/kWh, em condições de ensaio normalizadas	2 (Gas) 2 (Öl)	
<b>Блок управления и безопасности</b>	<b>Cajetín de seguridad</b>	<b>Güvenlik kutusu</b>	<b>Unidade de segurança</b>	Burnertronic	
<b>Газовая рампа</b>	<b>Рампа de gas</b>	<b>Газ rampasi</b>	<b>Рампа de gás</b>	VGD..., MBC.../ 1 1/4"....DN 80	VGD..., MBC.../ 1 1/2"....DN 125
<b>Подсоединение газа</b>	<b>Conexión de gas</b>	<b>Газ bağlantısı</b>	<b>Conexão gás</b>	DN65	
<b>Давление газа на входе</b>	<b>Presión de entrada del gas</b>	<b>Газ giriş basıncı</b>	<b>Pressão de entrada do gás</b>	*max 360 mbar (for MBC300, 700, 1200)	
<b>Подвод дизельного топлива к горелке</b> внешний: Шланг:	<b>Conexión de gasóleo del quemador</b> externa: Latiguillo:	<b>Brülör yakıt bağlantısı</b> diş: Hortum:	<b>Conexão gasóleo queimador</b> externa: Mangueira:	- M30x1,5 - 1/2" - DN20 x 1500	- M30x1,5 - 3/4" - DN20 x 1500
<b>Топливный насос / электродвигатель</b>	<b>Bomba de gasóleo / motor</b>	<b>Motor / yakıt pompası</b>	<b>Bomba gasóleo / motor</b>	SUNTEC-J7CC Motor 0,55kW ca. 310 l/h - 15bar	Suntec TA 3 Motor 0,74 kW ca. 600 l/h - 30bar
<b>Размеры всасывающего трубопровода</b>	<b>Dimensiones del conducto de aspiración</b>	<b>Emme borusu boyutları</b>	<b>Dimensões conduta de aspiração</b>	-	-
<b>Давление всасывания</b> мин./макс. (if suction loop)	<b>Presión de aspiración</b> min./máx. (if suction loop)	<b>Min./maks. emme basıncı</b> (if suction loop)	<b>Pressão de aspiração</b> min./máx. (com conduta em anel)	min. -0,2 bar max. 1,5 bar	min. -0,2 bar max. 5 bar
<b>Линия форсунки</b> 3 ступени без отключения	<b>Línea de pulverizador</b> 3 etapas sin corte	<b>Püskürtme memesi hattı</b> 3 oranlı kapama olmadan	<b>Linha de bocal:</b> 3 estágios sem corte		

EKEVO 6.2400 GL-EZ3		EKEVO 6.2900 GL-EZ3		EKEVO 7.3600 GL-EZ3		EKEVO 7.4500 GL-EZ3	
Реле давления дизельного топлива	Manostatato de gasóleo	Czujnik ciśnienia oleju opałowego	Yakıt basınç şalteri	Manostatato de gasóleo			
Настройка подачи воздуха Воздушная заслонка	Ajuste del aire Válvula de aire	Regulacja przepływu powietrza Przepustnica powietrza	Hava ayarı Hava klapesi	Regulação do ar Borboleta de ar			X
Привод воздушной заслонки Серводвигатель	Control de la válvula de aire servomotor	Sterowanie przepustnicą powietrza servomotor	Hava klapesi kumandası servo motor	Comando da borboleta de ar servomotor			STE 4,5; STE 15; STM 30/40 (option Etamatic)
Реле давления воздуха (диапазон регулировки)	Manostatato de aire (intervalo de ajuste)	Czujnik ciśnienia powietrza (zakres regulacji)	Hava basınç şalteri (ayar aralığı)	Manostatato de ar (gama de regulação)			2.5 ... 50 mbar
Контроль пламени	Vigilancia de llama	Kontrola płomienia	Alev gözetimi	Vigilância da chama			QRA2, FFS 08 (Option)
Устройство розжига Работа на газе Работа на дизельном топливе	Encendedor Funcionamiento con gas Funcionamiento con gasóleo	Aparat zapłonowy Działanie instalacji gazowej Sposób działania przy zasilaniu olejem opałowym	Ateşleyici Gazla çalışma Yakıtla çalıştırma	Acendedor Funcionamento a gás Funcionamento a gasóleo			EBI 1 - 1x11kV EBI 2 - 2x7,5kV
Электродвигатель / масса	Motor / peso	Silnik / masa	Motor / ağırlık	Motor / peso	3.0 kW/22kg	4.0 kW/29kg	5.5 kW/39kg
Включение двигателя: звезда-треугольник Variatron (опция)	Control del motor: Estrella-triángulo Variatron (opcional)	Sterowanie silnika Gwiazda-trójkąt Variatron (opcja)	Motor kumandası: Yıldız üçgen Variatron (opsiyon)	Controle motor: Arranque direto Estrela - triângulo (opção) Variatron (opção)			
Напряжение	Tensión	Napięcie	Gerilim	Tensão	1/N/PE AC 230V / 50Hz 3/N/PE AC 400V / 50Hz		
Потребляемая электрическая мощность (при работе)	Potencia eléctrica absorbida (en funcionamiento)	Pobór mocy elektrycznej (w czasie działania)	Emilen elektrik gücü (çalışırken)	Potência elétrica absorvida (em serviço)	max. 5,25 kVA	max. 6,3 kVA	max. 8,35 kVA
Приблизительная масса, кг	Peso aproximado en kg	Masa przybliżona w kg	Kg olarak yaklaşık ağırlık	Peso aprox. kg	225 kg	235 kg	270 kg
Класс электрозащиты	Índice de protección	Klasa ochrony	Koruma endisi	Índice de proteção	IP 41 (optional IP54)		
Уровень шума измеренный по стандарту EN 15036-1 (Lp1A) Класс точности 2	Nivel acústico medido según la EN 15036-1 (Lp1A) Clase de precisión 2	Poziom hałasu mierzony zg. z EN 15036-1 (Lp1A) Klasa dokładności 2	Ses seviye EN 15036-1'e göre ölçülen (Lp1A) Doğruluk sınıfı 2	Nível acústico medido segundo a EN 15036-1 (Lp1A) Classe de precisão 2	< 75±1,5 dB(A)	< 77±1,5 dB(A)	< 81±1,5dB(A)
Место установки: закрытые помещения или защищенные от атмосферных воздействий площадки на объекте; неагрессивная атмосфера	Lugar de instalación: locales cerrados o protegidos in situ contra la inclemencias del tiempo; atmósfera no agresiva	Miejsce instalacji: pomieszczenia zamknięte lub miejsca, na terenie zakładu, zabezpieczone przed oddziaływaniem niekorzystnych zjawisk pogodowych; środowisko nieagresywne	Kurulum yeri: yerinde kötü havalara karşı korunan veya kapalı alanlar; zararlı çevre koşulları	Local de instalação: locais fechados ou protegidos contra intempéries; atmosfera não agressiva			< 82,5±1,5 dB(A)
Окружающая температура при хранении: мин./макс.	Temperatura ambiente almacenamiento máx.	Temperatura otoczenia składowanie min./maks.	Ortama/depolama sıcaklığı min./maks	Temperatura ambiente armazenamento min./máx.			- 5 ... + 60°C
Окружающая температура при работе: мин./макс.	Temperatura ambiente funcionamiento: min./máx.	Temperatura otoczenia działanie: min./maks.	Çalışma ortam sıcaklığı: min./maks	Temperatura ambiente funcionamento: min./máx.			0 ... + 40°C
Относительная влажность воздуха	Humedad relativa del aire	Wilgotność względna powietrza	Hava bağıl nemi	Umidade relativa do ar			max. 60% - 40 °C





— = Природный газ

**Рабочий диапазон**  
**При выборе горелки необходимо учитывать КПД котла.**  
 Кривая мощности показывает изменение мощности горелки в зависимости от давления в топочной камере сгорания. Они соответствуют максимальным значениям, измеренным в стандартном канале соответствии со стандартами EN 676 и EN 267.

**Важно:** представлена только работа на газе; при работе на дизельном топливе возможны изменения мощности (в частности, значение минимальной мощности). Более детальную информацию см. в технических данных (Страница 2).

Расчет мощности горелки:

$$Q_F = \frac{Q_N}{\eta} \times 100$$

$Q_F$  = мощность горелки (кВт)  
 $Q_N$  = номинальная мощность котла (кВт)  
 $\eta$  = КПД котла, %

— = Gas natural

**Ámbito de funcionamiento**  
**Para seleccionar el quemador es necesario tener en cuenta el coeficiente de rendimiento de la caldera.**  
 El intervalo de potencia representa la potencia del quemador en la función de la presión existente en el hogar. Estas corresponden a los valores máximos medidos en un túnel normalizado según la EN 676 y la EN267.

**Importante:** en el ámbito de funcionamiento se representa la potencia de gas; en funcionamiento con gasóleo, existe la posibilidad de realizar modificaciones de potencia (en especial para potencia mínima). Para más detalles, consultar Datos técnicos (Página 2).

Cálculo de la potencia del quemador:

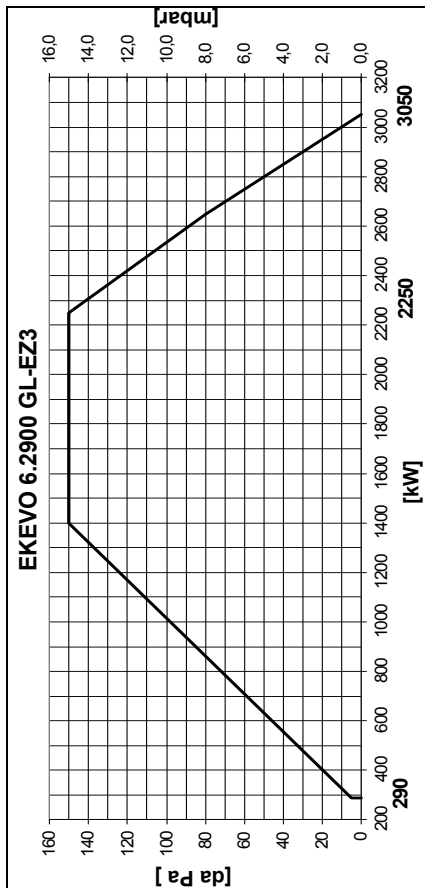
$$Q_F = \frac{Q_N}{\eta} \times 100$$

$Q_F$  = potencia del quemador (kW)  
 $Q_N$  = potencia nominal de la caldera (kW)  
 $\eta$  = rendimiento de la caldera (%)

**Безопасность**  
 Горелка должна использоваться только в предусмотренных для нее условиях работы.

**Условные обозначения:**  
**6** = Типоразмер  
**2900** = Обозначение мощности  
**G** = Природный газ  
**L** = Топочное дизельное топливо  
**E** = Работа с электронным модулированием  
**Z3** = 3 ступени при работе на дизельном топливе

**Legenda:**  
**EKEVO= NEXTRON**  
**6** = Medidas  
**2900** = Referencia de potencia  
**G** = Gas natural  
**L** = Gasóleo doméstico  
**E** = Funcionamiento modulante electrónico  
**Z3** = Funcionamiento con gasóleo de 3 etapas



— = Gaz ziemny

**Krzywe mocy**  
**Przy wyborze palnika należy uwzględnić współczynnik sprawności cieplnej kotła.**  
 Zakres działania określa moc palnika w stosunku do ciśnienia panującego w palenisku. Zakresy odpowiadają maksymalnym wartościom zmierzonym w znormalizowanym tunelu zgodnie z EN 676 i EN267.

**Ważne:** przedstawiono wyłącznie zakres działania przy zasilaniu gazem; przy zasilaniu olejem opałowym możliwe są zmiany wartości mocy (zwłaszcza w odniesieniu do mocy minimalnej). Szczegółowe informacje można znaleźć na stronie z parametrami technicznymi (strona 2).

Obliczenie mocy palnika:

$$Q_F = \frac{Q_N}{\eta} \times 100$$

$Q_F$  = moc palnika (kW)  
 $Q_N$  = moc znamionowa kotła (kW)  
 $\eta$  = sprawność cieplna kotła (%)

— = Doğal gaz

**Güç eğrileri**  
**Brülör seçeneği için kazan veriminin katsayısı dikkate alınmalıdır.**  
 Güç aralığı, ocak tertibatında mevcut basıncagöre brülör gücünü gösterir. EN 676 ve EN267'ye göre standart bir tünel üzerinde ölçülen maksimum değeri karşılık gelir.

**Önemli:** sadece gazla çalışma alanı gösterilmektedir; yakıtta değişiklikler, güç değişiklikleri mümkünür (aynı zamanda minimum güç için). Ayrıntılar için teknik verilere bakınız (Sayfa 2).

Brülör güç hesabı

$$Q_F = \frac{Q_N}{\eta} \times 100$$

$Q_F$  = brülör gücü (kW)  
 $Q_N$  = kazan nominal gücü (kW)  
 $\eta$  = kazan verimi (%)

**Ostrzeżenia**  
 Palnik powinien być używany wyłącznie w przewidzianym zakresie działania.

**Legenda:**  
**EKEVO= NEXTRON**  
**6** = Wielkość  
**2900** = Wartości odniesienia mocy  
**G** = Gaz ziemny  
**L** = Olej opałowy do kotłowni przydomowych  
**E** = Elektroniczne działanie modulacyjne  
**Z3** = Działanie 3st. instalacji oleju opałowego

— = Gás natural

**Curvas de potência**  
**Ao escolher o queimador, é necessário ter em conta o coeficiente de rendimento da caldeira.**  
 A gama de potência representa a potência do queimador em função da pressão na divisão. Corresponde aos valores máximos medidos num túnel normalizado de acordo com a norma EN 676 e a norma EN267.

**Caution:** the only working field displayed is the gas operation working field; in fuel-oil operation, some power output modifications can occur (min. power). For details see technical data (page 2).

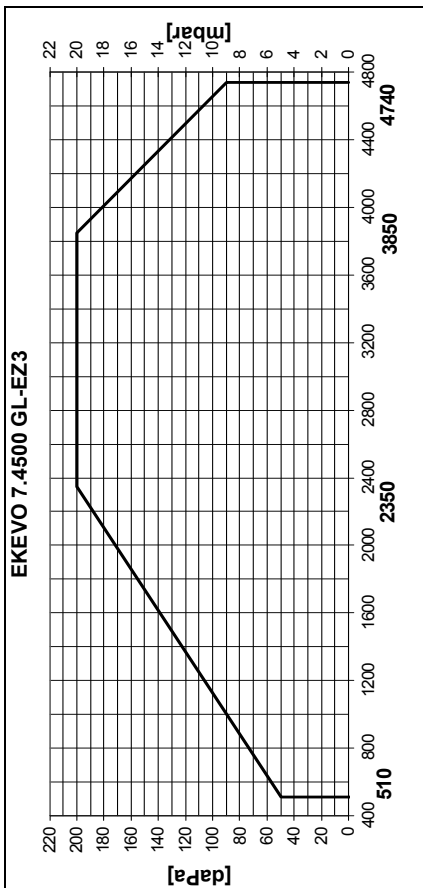
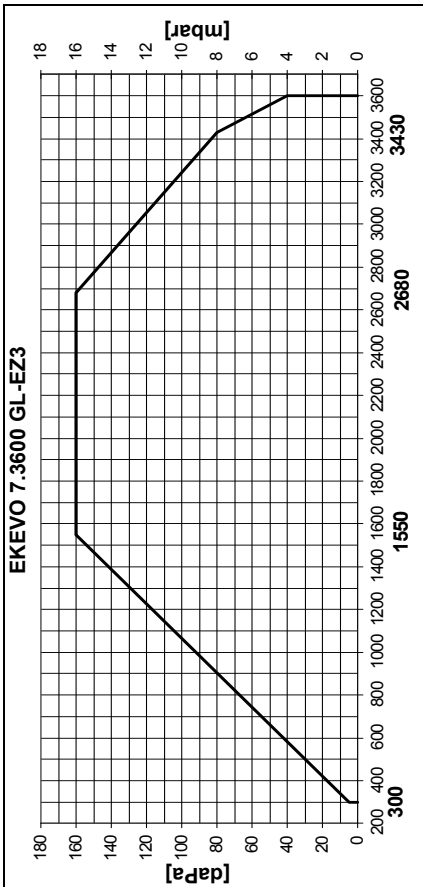
Cálculo da potência do queimador:

$$Q_F = \frac{Q_N}{\eta} \times 100$$

$Q_F$  = potência do queimador (kW)  
 $Q_N$  = potência nominal caldeira (kW)  
 $\eta$  = rendimento caldeira (%)

**Advertência**  
 O queimador deve ser utilizado apenas para os fins a que se destina.

**Legenda:**  
**EKEVO= NEXTRON**  
**7** = Dimensão  
**4500** = Referência de potência  
**G** = Gás natural  
**L** = Gasóleo doméstico  
**E** = Funcionamento modulante electrónico  
**Z3** = Funcionamento a gasóleo de 3 estágios



— = Природный газ

**Рабочий диапазон**  
**При выборе горелки**  
**необходимо учитывать КПД**  
**котла.**

Кривая мощности показывает изменение мощности горелки в зависимости от давления в топочной камере сгорания. Они соответствуют максимальным значениям, измеренным в стандартном канале соответствии со стандартами EN 676 и EN 267.

**Важно:** представлена только работа на газе; при работе на дизельном топливе возможны изменения мощности (в частности, значение минимальной мощности). Более детальные информации см. в технических данных (Страница 2).

Расчет мощности горелки:

$$Q_F = \frac{Q_N}{\eta} \times 100$$

$Q_F$  = мощность горелки (кВт)  
 $Q_N$  = номинальная мощность котла (кВт)  
 $\eta$  = КПД котла, %

— = Gas natural

**Ámbito de funcionamiento**  
**Para seleccionar el quemador es necesario tener en cuenta el coeficiente de rendimiento de la caldera.**

El intervalo de potencia representa la función de la presión existente en el hogar. Estos corresponden a los valores máximos medidos en un túnel normalizado según la EN 676 y la EN 267.

**Importante:** en el ámbito de funcionamiento se representa la potencia de gas; en funcionamiento con gasóleo, existe la posibilidad de realizar modificaciones de potencia (en especial para potencia mínima). Para más detalles, consultar Datos técnicos (Página 2).

Cálculo de la potencia del quemador:

$$Q_F = \frac{Q_N}{\eta} \times 100$$

$Q_F$  = potencia del quemador (kW)  
 $Q_N$  = potencia nominal de la caldera (kW)  
 $\eta$  = rendimiento de la caldera (%)

**Безопасность**

Горелка должна использоваться только в предусмотренных для нее условиях работы.

**Условные обозначения:**

**EKEVO= NEXTRON**  
**7** = Типоразмер  
**4500** = Обозначение мощности  
**G** = Природный газ  
**L** = Топочное дизельное топливо  
**E** = Работа с электронным модулированием  
**Z3** = 3 ступени при работе на дизельном топливе

— = Gaz ziemny

**Krzywe mocy**  
**Przy wyborze palnika należy uwzględnić współczynnik sprawności cieplnej kotła.**

Zakres działania określa moc palnika w stosunku do ciśnienia panującego w palenisku. Zakresy odpowiadają maksymalnym wartościom zmierzonym w znormalizowanym tunelu zgodnie z EN 676 i EN 267.

**Ważne:** przedstawiono wyłącznie zakres działania przy zasilaniu gazem; przy zasilaniu olejem opałowym możliwe są zmiany wartości mocy (zwłaszcza w odniesieniu do mocy minimalnej). Szczegółowe informacje można znaleźć na stronie z parametrami technicznymi (strona 2).

Obliczenie mocy palnika:

$$Q_F = \frac{Q_N}{\eta} \times 100$$

$Q_F$  = moc palnika (kW)  
 $Q_N$  = moc znamionowa kotła (kW)  
 $\eta$  = sprawność cieplna kotła (%)

**Ostrzeżenie**

Palnik powinien być używany wyłącznie w przewidzianym zakresie działania.

**Legenda:**

**EKEVO= NEXTRON**  
**7** = Wielkość  
**4500** = Wartości odniesienia mocy  
**G** = Gaz ziemny  
**L** = Olej opałowy do kotłowni przydomowych  
**E** = Elektroniczne działanie modulatoryjne  
**Z3** = Działanie 3st. instalacji oleju opałowego

— = Doğal gaz

**Güç eğrileri**  
**Brülör seçeneği için kazan veriminin katsayısı dikkate alınmalıdır.**

Güç aralığı, ocak tertibatında mevcut basıncagöre brülör gücünü gösterir. EN 676 ve EN 267'ye göre standart bir tünel üzerinde ölçülen maksimum değeri karşılık gelir.

**Önemli:** sadece gazla çalışma alanı gösterilmektedir; yakıtta değişiklikler, güç değişiklikleri mümkündür (aynı zamanda minimum güç için). Ayrıntılar için teknik verilere bakınız (Sayfa 2).

Brülör güç hesabı

$$Q_F = \frac{Q_N}{\eta} \times 100$$

$Q_F$  = brülör gücü (kW)  
 $Q_N$  = kazan nominal gücü (kW)  
 $\eta$  = kazan verimi (%)

**Dikkat**

Brülör, sadece çalışma alanında kullanılmalıdır.

**Açıklama:**

**EKEVO= NEXTRON**  
**7** = Boyut  
**4500** = Güç referansı  
**G** = Doğal gaz  
**L** = Evsel yakıt  
**E** = Kademeli elektronik çalışma  
**Z3** = 3 oranlı yakıtla çalışma

— = Gás natural

**Curvas de potencia**  
**Ao escolher o queimador, é necessário ter em conta o coeficiente de rendimento da caldeira.**

A gama de potência representa a potência do queimador em função da pressão na divisão. Corresponde aos valores máximos medidos num túnel normalizado de acordo com a norma EN 676 e a norma EN 267.

**Caution:** the only working field displayed is the gas operation working field; in fuel-oil operation, some power output modifications can occur (min. power). For details see technical data (page 2).

Cálculo da potência do queimador:

$$Q_F = \frac{Q_N}{\eta} \times 100$$

$Q_F$  = potência do queimador (kW)  
 $Q_N$  = potência nominal caldeira (kW)  
 $\eta$  = rendimento caldeira (%)

**Advertência**

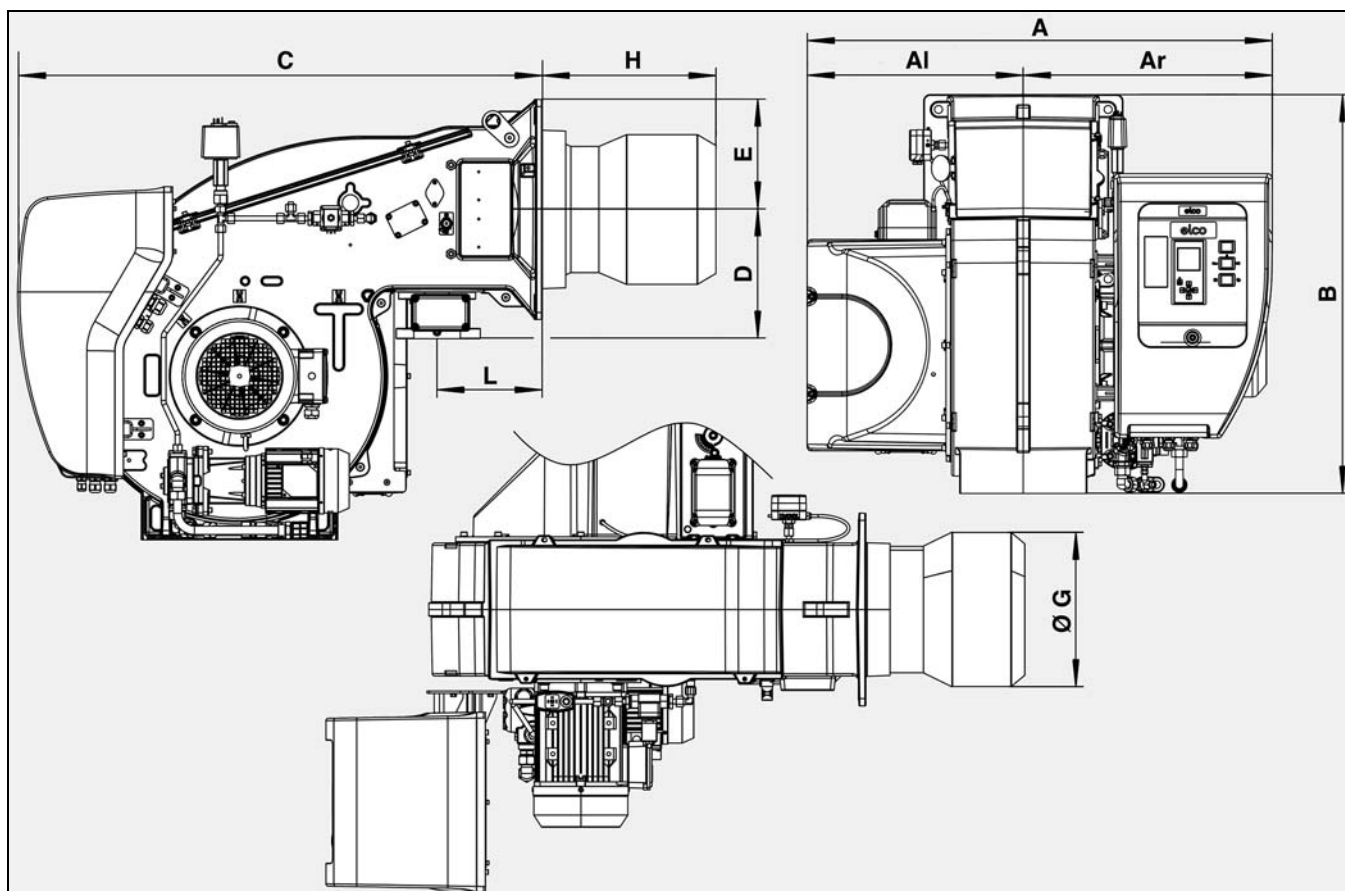
O queimador deve ser utilizado apenas para os fins a que se destina.

**Legenda:**

**EKEVO** = NEXTRON  
**7** = Dimensão  
**4500** = Referência de potência  
**G** = Gás natural  
**L** = Gasóleo doméstico  
**E** = Funcionamento modulante eletrónico  
**Z3** = Funcionamento a gasóleo de 3 estágios



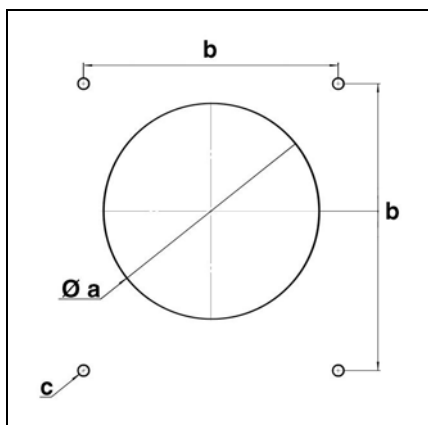
Габаритный чертеж (горелка)  
 Plano de medidas (quemador)  
 Plan powierzchni zabudowy (palnik)  
 Ölçü planı (brülör)  
 Plano de dimensões (queimador)



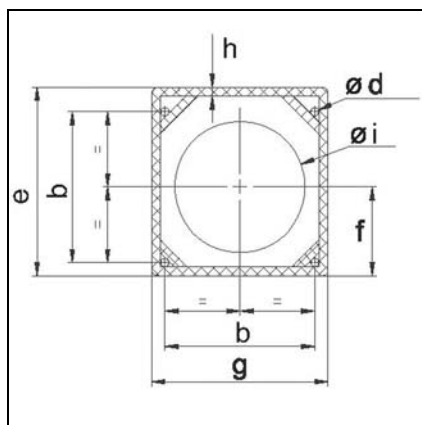
	A	AI	Ar	B	C	D	E	ØG	H			L
									KN	KM	KL	
EKEVO 6 GL-EZ3	1035	479	556	812	1048	245	200	320	330	450	570	215
EKEVO 7.3600 GL-EZ3	1093	506	587	941	1122	276	235	320	375	505	635	225
EKEVO 7.4500 GL-EZ3								370				

	Øa	b	c	Ød	e	f	g	h	Øi
EKEVO 6 GL-EZ3	330-340	340	M16	18	425	200	400	20	295
EKEVO 7 GL-EZ3	390-400	400	M16	18	490	235	470	20	355

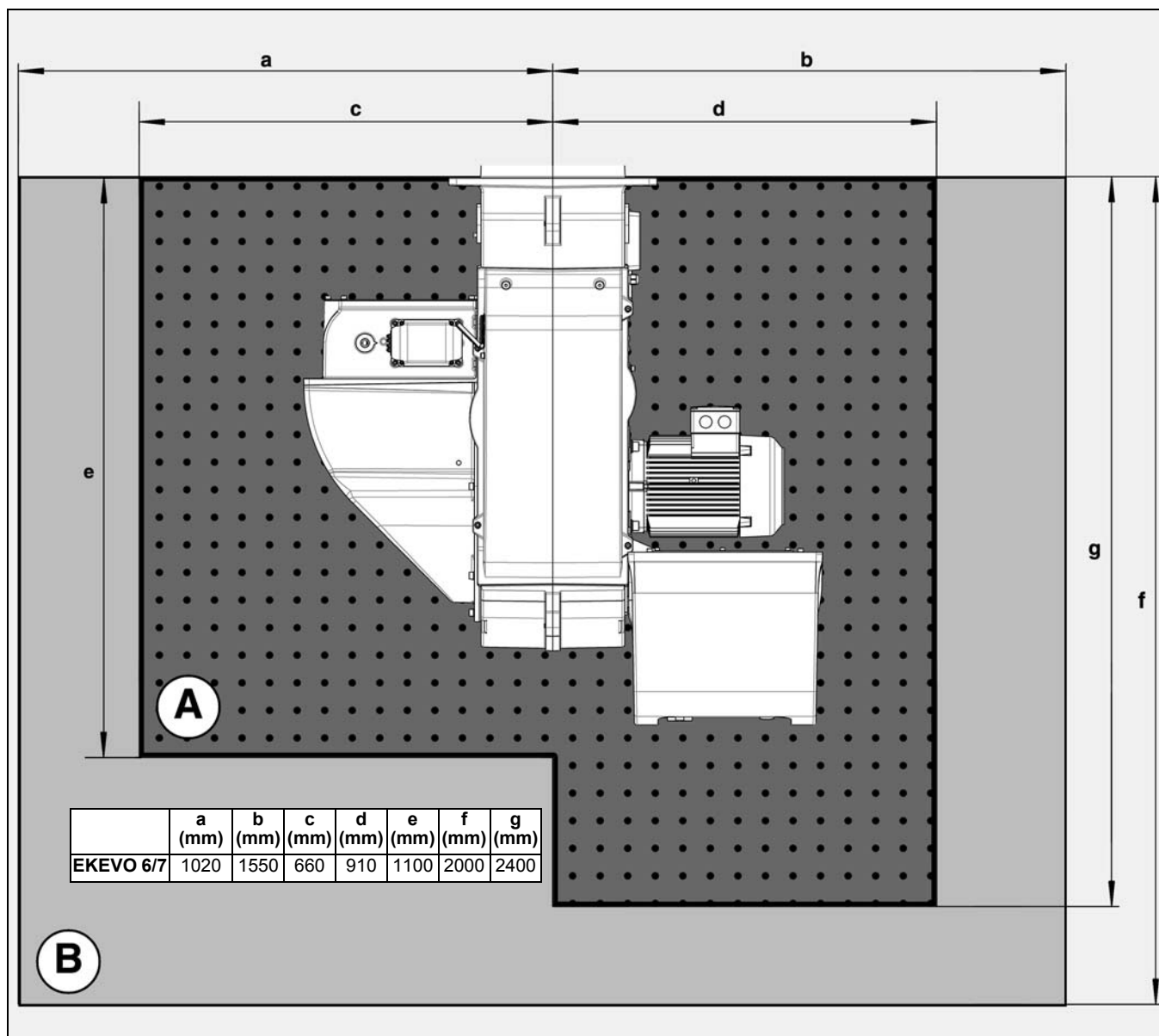
Лицевая сторона котла / Frontal de caldera / Przednia część kotła / Kazan ön yüzü / Parte frontal caldeira



Фланец крепления горелки / Brida de fijación del quemador / Kołnierz mocujący palnika / Brülör bağlantı flanşı / Grampo de fixação do queimador



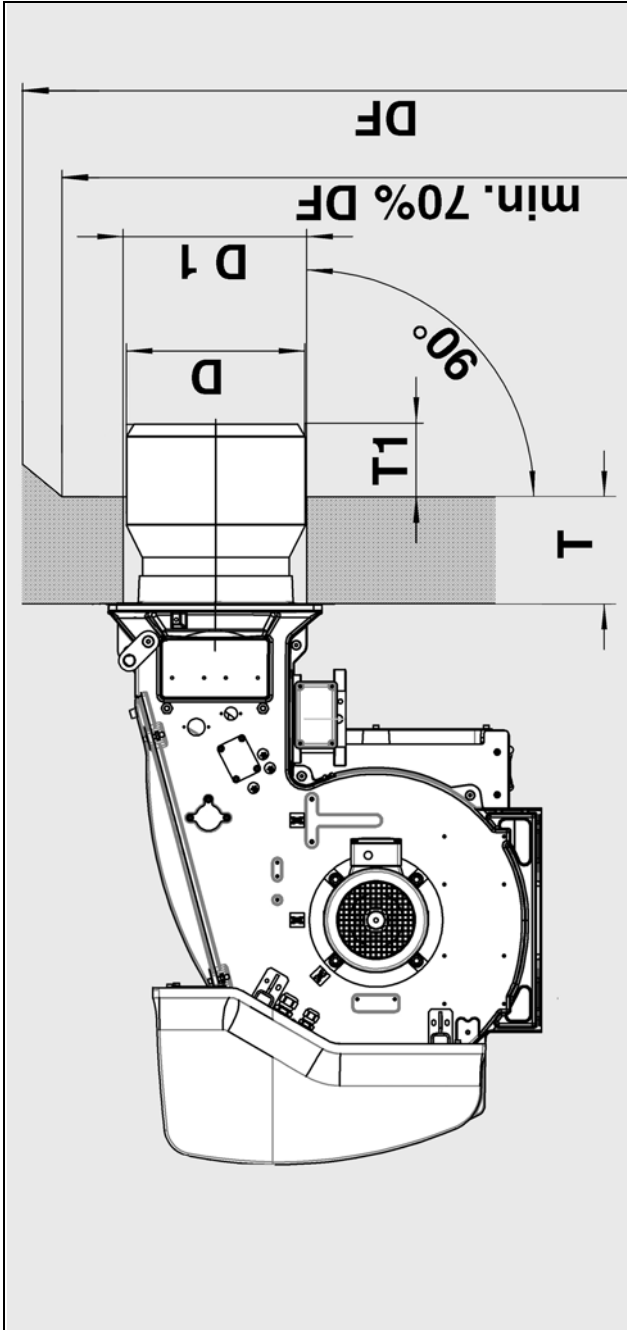
Габаритный чертеж (горелка): EKEVO 6, EKEVO 7  
 Plano de medidas (quemador): EKEVO 6, EKEVO 7  
 Plan powierzchni zabudowy (palnik): EKEVO 6, EKEVO 7  
 Ölçü planı (brülör): EKEVO 6, EKEVO 7  
 Plano de dimensões (queimador): EKEVO 6, EKEVO 7



<b>A</b>	Это минимально необходимое пространство для обеспечения технического обслуживания, а также установки и снятия всех компонентов горелки.
	Este espacio es el mínimo necesario para poder realizar el mantenimiento y los montajes/desmontajes de todos los componentes del quemador.
	Przestrzeń ta stanowi niezbędne minimum umożliwiające obsługę i montaż/demontaż wszystkich elementów palnika.
	Bu, brülörün tüm parçalarının montaj/sökme ve bakım işlemlerine olanak vermek için gerekli minimum alandır.
	Este é o espaço mínimo necessário para permitir a manutenção e montagem/desmontagem de todos os componentes do queimador.
<b>B</b>	Это пространство является рекомендуемым свободным пространством, которое позволяет выполнять работы на горелке в оптимальных условиях. Настоятельно рекомендуется минимальное свободное расстояние до потолка 2000 мм.
	Este espacio representa el espacio de trabajo libre recomendado. Permite trabajar de forma óptima en el quemador. Se recomienda encarecidamente que exista una altura mín. libre del techo de 2.000 mm.
	Przestrzeń ta odpowiada zalecanej wolnej przestrzeni roboczej, pozwalając na optymalne wykonywanie prac przy palniku. Pozostawienie minimalnej wolnej przestrzeni do wysokości 2000 mm pod sufitem jest mocno zalecane.
	Bu alan, tavsiye edilen serbest çalışma alanını belirtir ve brülör üzerinde optimum çalışmaya imkan verir. Tavan altında minimum 2000 mm'lik boş bir alanın olması şiddetle tavsiye edilir.
	Este espaço representa o espaço de trabalho livre recomendado; permite trabalhar de forma ideal com o queimador. É recomendável que haja uma altura mínima livre até ao teto de 2 000 mm.

# Футеровка котла (горелка GL-EZ3) Trabajos de albañilería de la caldera (quemador GL-EZ3) Obmurze kotła (palnik GL-EZ3) Kazanın duvara montajı (GL-EZ3 brülör) Alvenaria da caldeira (queimador GL-EZ3)

Футеровка котла	Trabajos de albañilería de la caldera	Obmurze kotła	Kazanın duvara montajı	Alvenaria da caldeira
<p>Футеровка должна располагаться перпендикулярно к соплу горелки. Возможные коррективы (сос, закругление), какие, например, требуются для реверсивных котлов, следует производить лишь в том случае, если диаметр составляет не менее 70% диаметра камеры сгорания.</p>	<p>Los trabajos de albañilería deben realizarse perpendicularmente al tubo del quemador. Las posibles adaptaciones necesarias (chafianes, contornos) como las necesarias en las calderas con hogar ciego deberían comenzar como muy pronto a un diámetro del 70% del diámetro de la cámara de combustión.</p>	<p>Obmurze kotła musi być wykonane stopniście do rury palnika. Ewentualne zabudowy (o krawędziach skośnych, zaokrąglonych), konieczne na przykład w przypadku kotła z paleniskiem zamkniętym, powinny mieć średnicę wynoszącą co najmniej 70% średnicy komory spalania.</p>	<p>Duvar montajı brülör borusuna dikey gelecek şekilde yapılmalıdır. Örneğin açılmayan ocak tertibatı kazanlar için gerekli uyarlamalar gibi çeşitli uyarlamalar (pahlama, yuvarlatma) önceden yapılmalı ve yanma odasının çapının %70'i çapında olmalıdır.</p>	<p>A alvenaria deve ser realizada perpendicularmente ao tubo do queimador. As adaptações eventualmente necessárias (chanfraduras, arredondamentos), como por exemplo as que são necessárias nas caldeiras de fornalha cega, devem começar no mínimo a um diâmetro de 70 % do diâmetro da câmara de combustão.</p>
<p>Промежуточное пространство между соплом горелки и футеровкой котла должно быть заполнено огнеупорным материалом, например, Cerafelt.</p>	<p>El espacio intermedio entre el tubo de llama del quemador y los trabajos de albañilería de la caldera debe estar revestido de material refractario, por ejemplo, Cerafelt.</p>	<p>Przestrzeń pośrednia między rurą palnikową a obmurzem kotła powinna być pokryta materiałem ogniotrwałym, na przykład Cerafeltem.</p>	<p>Brülör alevi borusu ile kazan duvar montajı arasındaki mesafe Cerafelt gibi ısıya dayanıklı malzemeyle kaplanmalıdır.</p>	<p>O espaço intermédio entre o tubo de chama do queimador e a alvenaria da caldeira deve ser revestido com material refratário, por exemplo, Cerafelt.</p>
<p>Промежуточное пространство не должно быть футерованным.</p>	<p>El espacio intermedio no debe incluirse entre las zonas sobre las que se realizarán trabajos de albañilería.</p>	<p>Przestrzeń pośrednia nie powinna być zamurowana.</p>	<p>Ara mesafeye duvar montajı yapılmamalıdır.</p>	<p>O espaço intermédio não deve ser feito em tijolo.</p>



D = см. габаритный чертёж  
 D1 = см. габаритный чертёж  
 DF = диаметр камеры сгорания  
 T1 > 70–200 мм  
 T = нормальная глубина футеровки (возможно удлинение: см. Технические характеристики)

D = véase plano de medidas  
 D1 = véase plano de medidas  
 DF = diámetro de la cámara de combustión  
 T1 > 70 - 200 mm  
 T = profundidad estándar (prolongamiento posible: véase Datos técnicos)

D = patrz plan powierzchni zabudowy  
 D1 = patrz plan powierzchni zabudowy  
 DF = średnica komory spalania  
 T1 > 70 - 200 mm  
 T = standardowa głębokość mufl (możliwe przedłużenie: patrz Parametry techniczne)

D = ölçü planına bakınız  
 D1 = ölçü planına bakınız  
 DF = yama odasının çapı >70 - 200 mm  
 T1 = standart blok derinliği (mümkün giriş mesafesi: Teknik verilere bakınız)

D = ver plano de dimensões  
 D1 = ver plano de dimensões  
 DF = diámetro da câmara de combustão  
 T1 > 70 – 200 mm  
 T = profundidade standard da mufla (prolongamento possível: ver Dados técnicos)

**Внимание: необходимо иметь в виду для реверсивных котлов!**

Для реверсивных котлов размер T1 указан только как справочный. Следует дополнительно обеспечить, в зависимости от типа котла, чтобы сопло горелки не доходило, по меньшей мере, на 50 мм до точки возврата продуктов горения.

**Atención: debe tenerse en cuenta en calderas con hogar ciego.**

En las calderas con hogar ciego, la cota T1 sólo es indicativa. Además y según el tipo de caldera, es necesario que el cabezal de combustión se encuentre 50 mm como mínimo por detrás del punto de retorno de los humos.

**Uwaga: należy uwzględnić w przypadku kotła z paleniskiem zamkniętym!**

W przypadku kotłów z paleniskiem zamkniętym, wymiar T1 jest podany tytułem informacji. W zależności od rodzaju kotła, należy dodatkowo cofnąć głowicę spalania o przynajmniej 50 mm względem punktu powrotnego spalin.

**Dikkat: Açılmayan ocak tertibatlı kazanlar için dikkate alınmalıdır!**

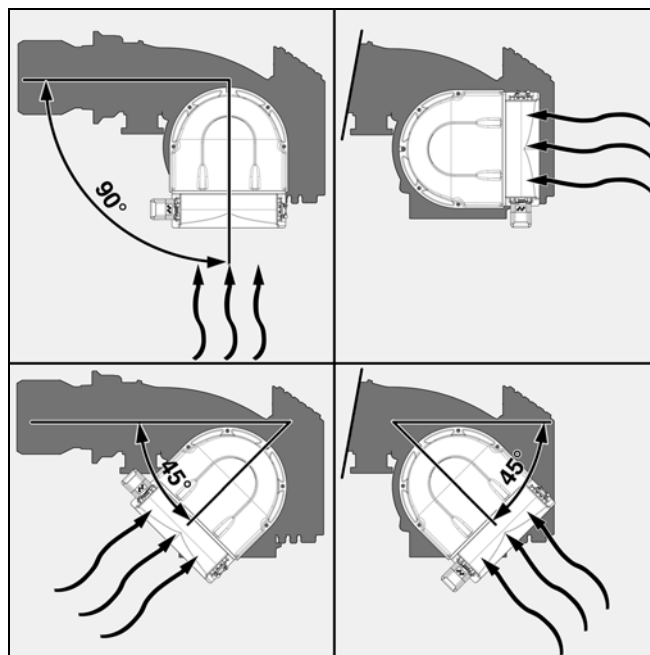
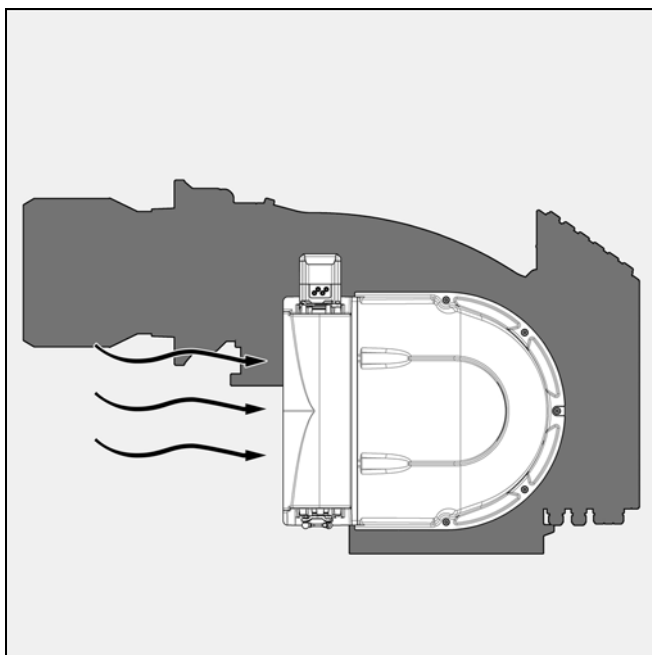
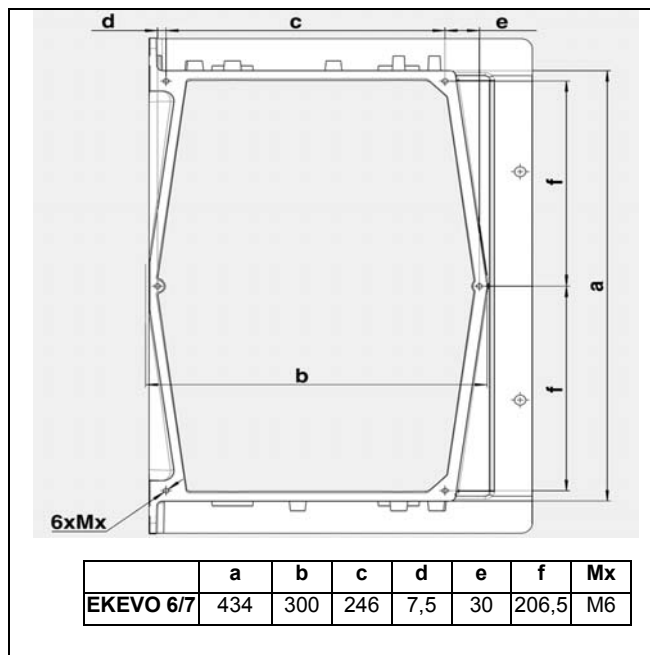
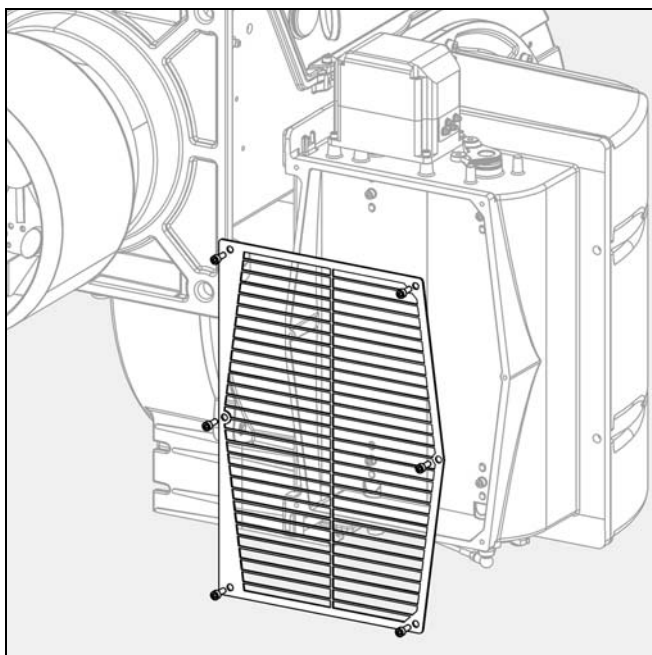
Açılmayan ocak tertibatlı kazanlarda T1 mesafesi bilgi amaçlıdır. Kazanın türüne göre ayrıca yama odasının duman geri dönme noktasına oranla 50 mm geride olması gerekmektedir.

**Atenção: a ter em conta para as caldeiras de fornalha cega!**

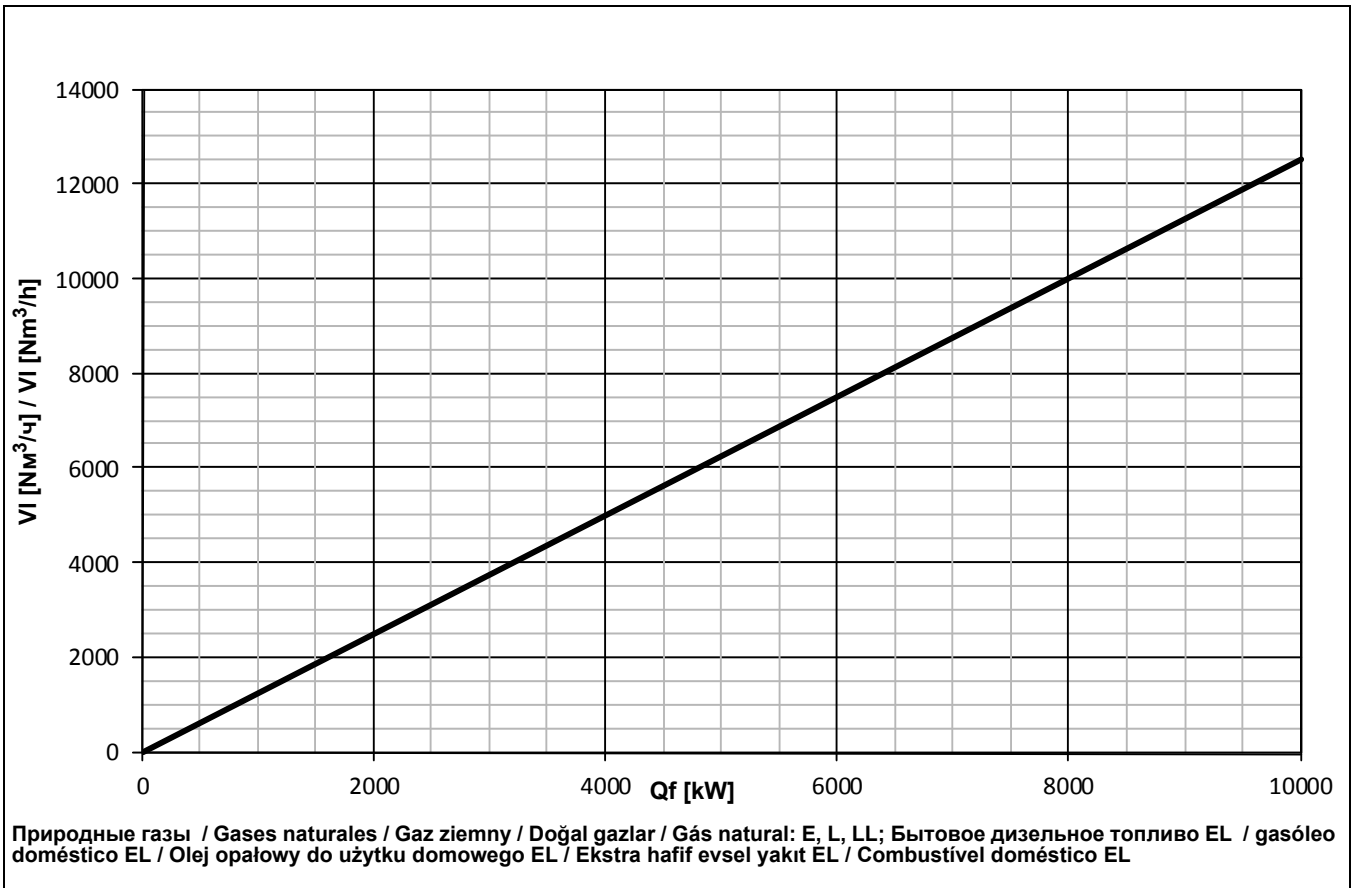
Nas caldeiras de fornalha cega, o valor T1 é puramente indicativo. De acordo com o tipo de caldeira, a cabeça de combustão deve estar recuada pelo menos 50 mm em relação ao ponto de retorno dos fumos.



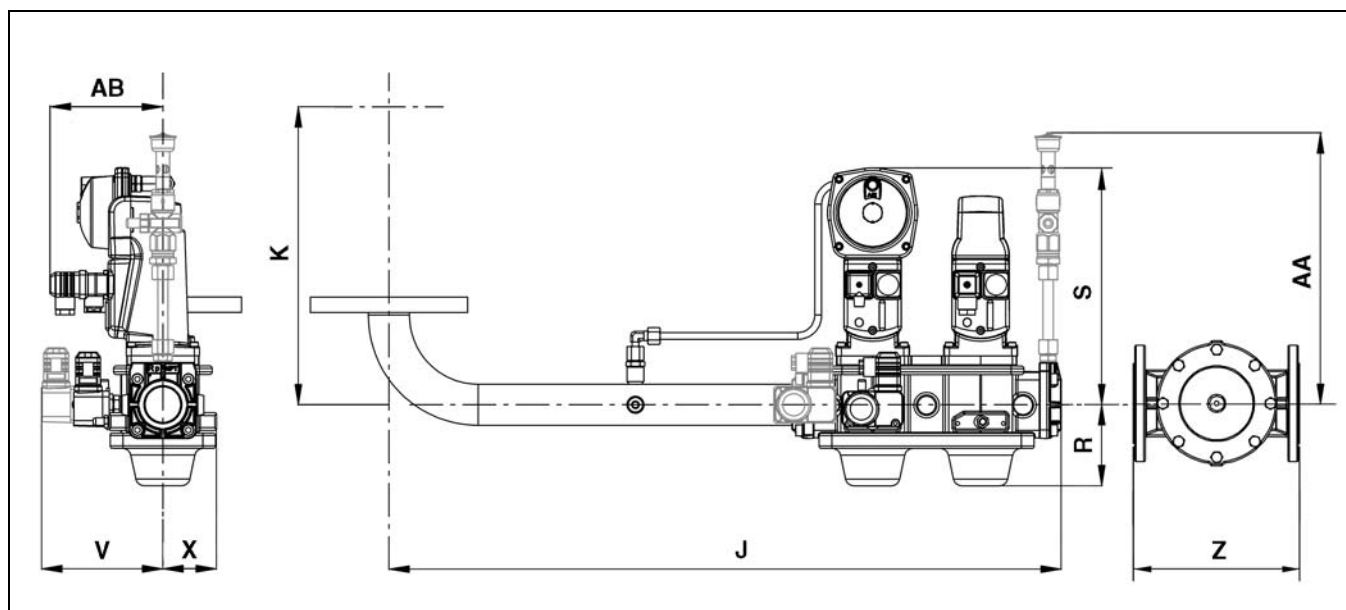
Подсоединение воздуховода/Поворотный воздухозаборник  
 Conexión de un conducto de aire / Caja de aire pivotante  
 Podłączenie przewodu powietrza / Uchylnego filtra powietrza  
 Hava hortumu / Döner hava kutusunun bağlantısı  
 Ligaçõ de um tubo de ar / Caixa de ar pivotante



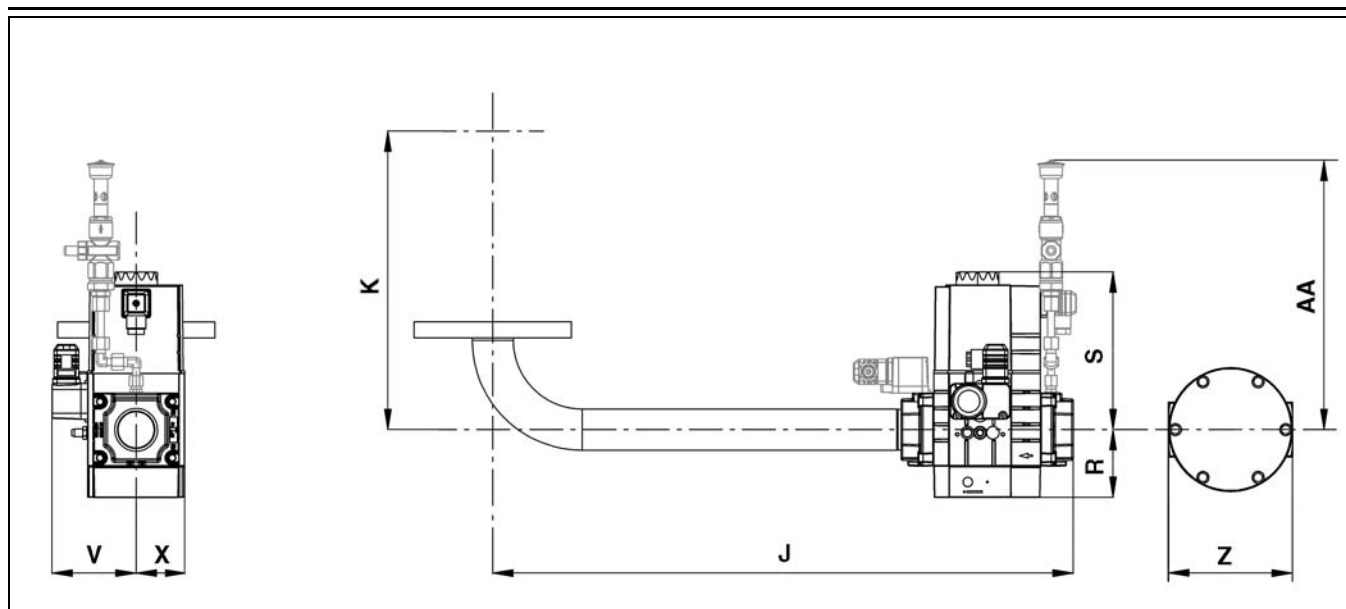
**Воздух для горючей смеси**  
**Aire comburente necesario**  
**Niezbędna ilość powietrza podtrzymującego spalanie**  
**Gerekli yanma havası**  
**Ar comburente necessário**



Габаритный чертеж (газовая рампа)  
 Plano de medidas (rampa de gas)  
 Plan powierzchni zabudowy (rampa gazowa)  
 Ölçü planı (gaz rampası)  
 Plano de dimensões (rampas de gás)

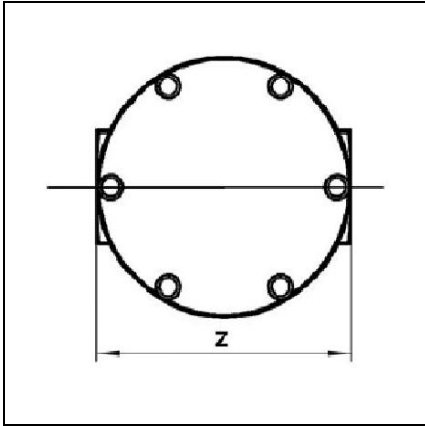


± 5mm	J	K		R	S	V		X	AA
		EKEVO 6	EKEVO 7			PED OPTION	PED OPTION		
<b>s1"1/2</b>	795	375	405	100	285	105	145	65	320
<b>s2"</b>	805	405	435	105	285	105	145	100	325
<b>s65</b>	795	355	385	120	305	125	125	110	365
<b>s80</b>	815	375	405	135	315	125	125	110	375
<b>s100</b>	855	375	405	145	335	145	145	125	385
<b>s125</b>	905	375	405	180	350	160	160	140	400

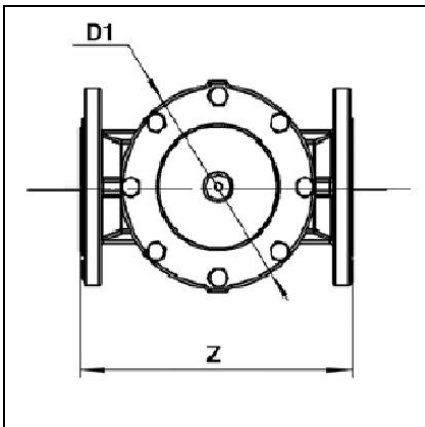


± 5mm	J	K		R	S	V	X	AA
		EKEVO 6	EKEVO 7					P.E.D OPTION
<b>d1"1/4</b>	625	375	405	65	175	100	60	320
<b>d1"1/2</b>	685	375	405	80	190	100	60	320
<b>d2"</b>	760	405	435	100	330	125	115	385
<b>d65</b>	795	355	385	185	250	110	100	385
<b>d80</b>	815	375	405	210	295	155	110	275
<b>d100</b>	875	375	405	250	330	165	115	275

**Габаритный чертеж**  
**Plano de medidas**  
**Plan powierzchni zabudowy**  
**Ölçü planı**  
**Plano de dimensões**

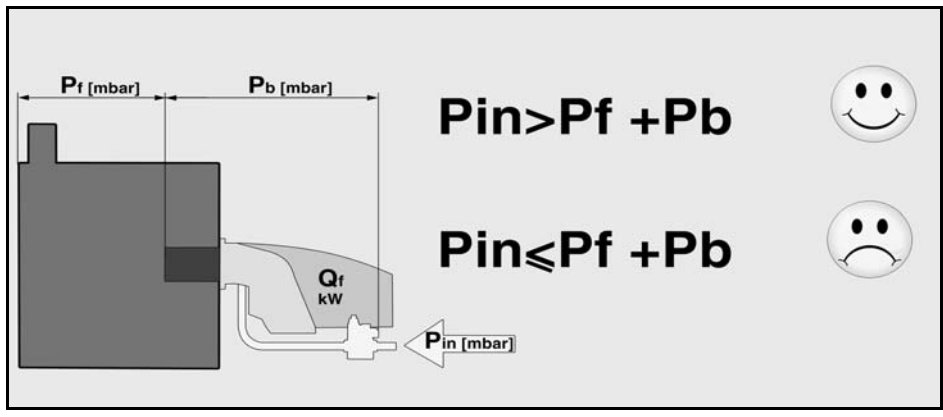


	Z
Rp 1"1/2	157
Rp 2"	155

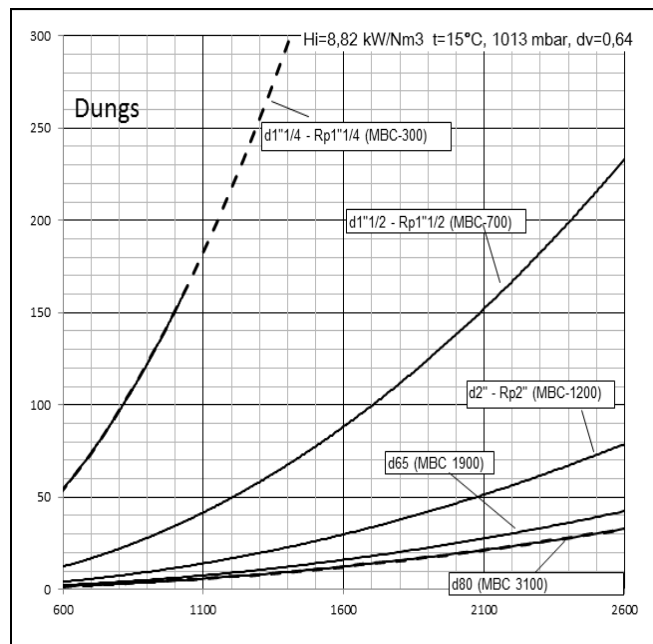
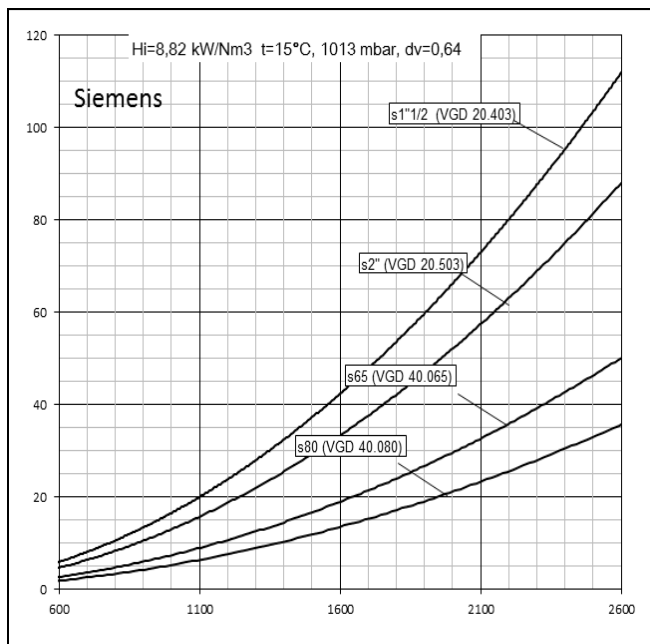
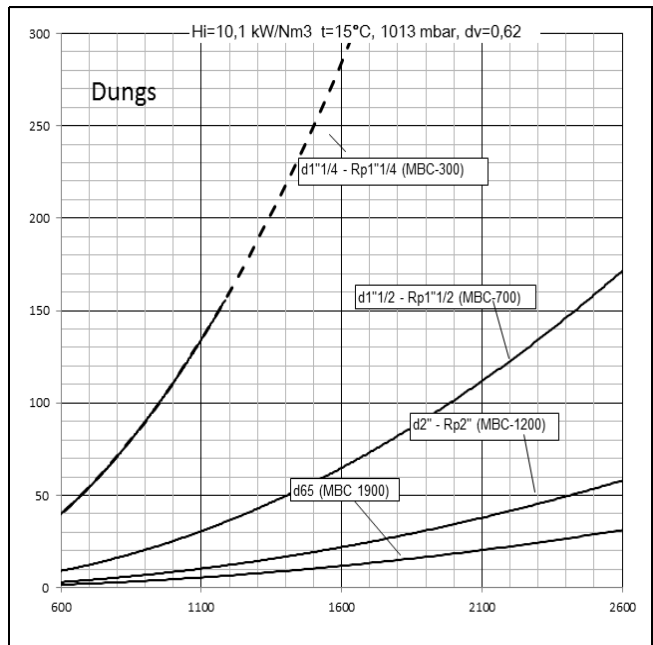
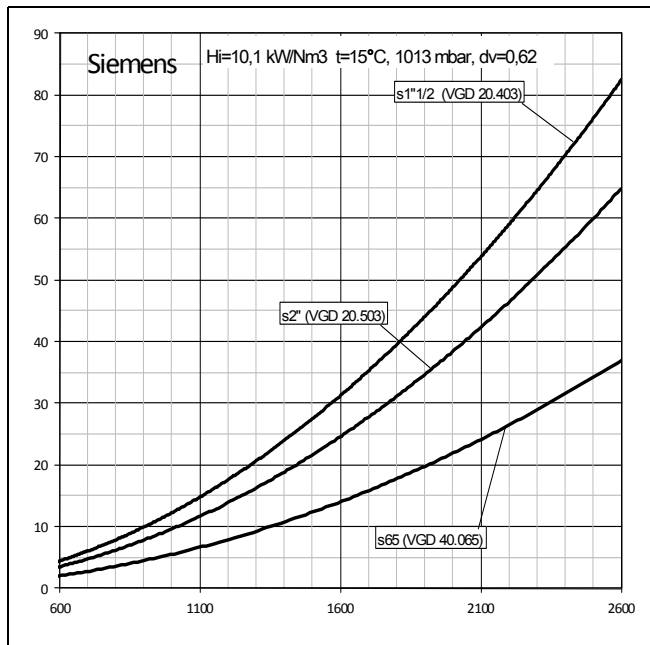


	ØD1	Z
<b>DN40</b>	155	223
<b>DN50</b>	155	210
<b>DN65</b>	190	245
<b>DN80</b>	208	285
<b>DN100</b>	263	340
<b>DN125</b>	315	400
<b>DN125</b>	356	450
<b>DN150</b>	356	450

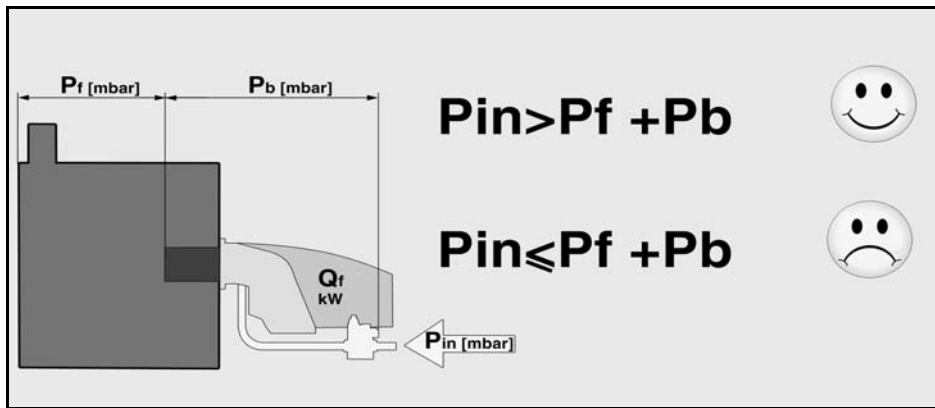
**Потери давления Pb (рампа + головка горелки)**  
**Pérdidas de carga Pb (rampa de gas + cabezal de combustión)**  
**Straty ciśnienia Pb (Rampa gazowa + głowica spalania)**  
**Yük kaybı Pb (Gaz rampası + yanma kafası)**  
**Perdas de carga Pb (rampas gás + cabeça de combustão)**



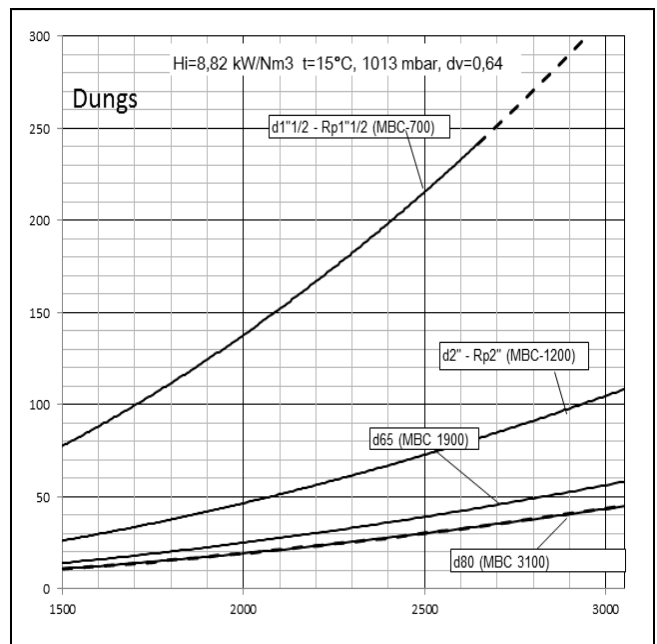
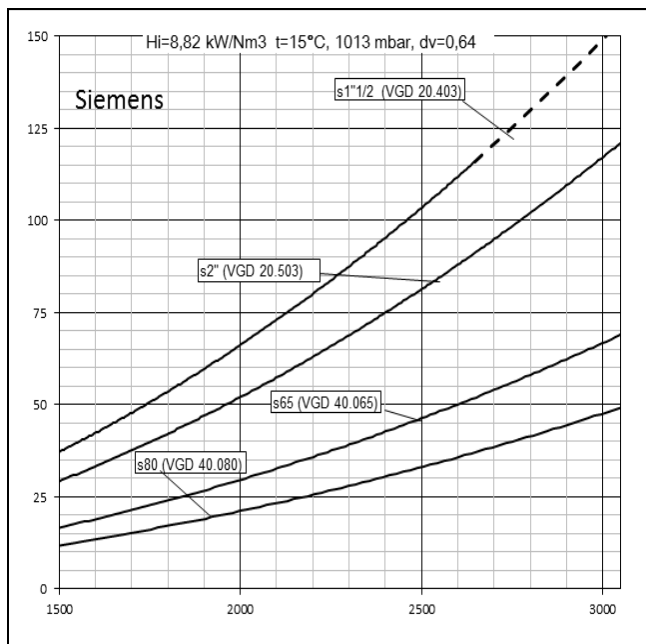
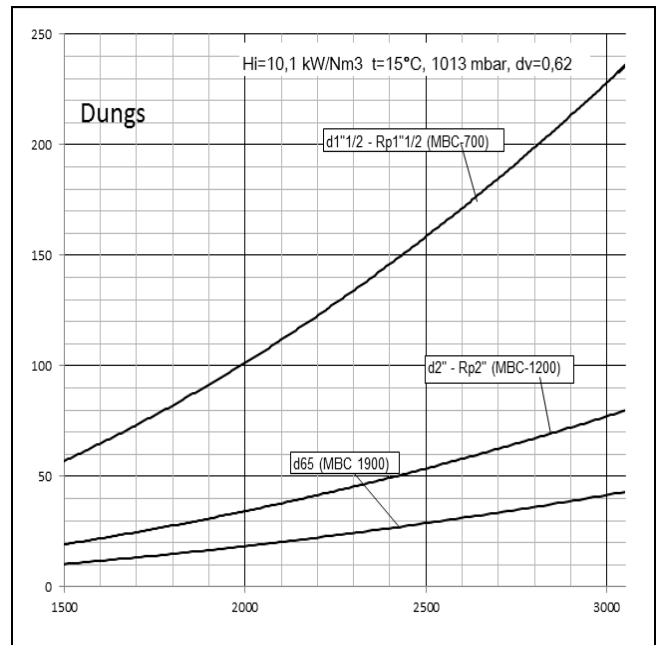
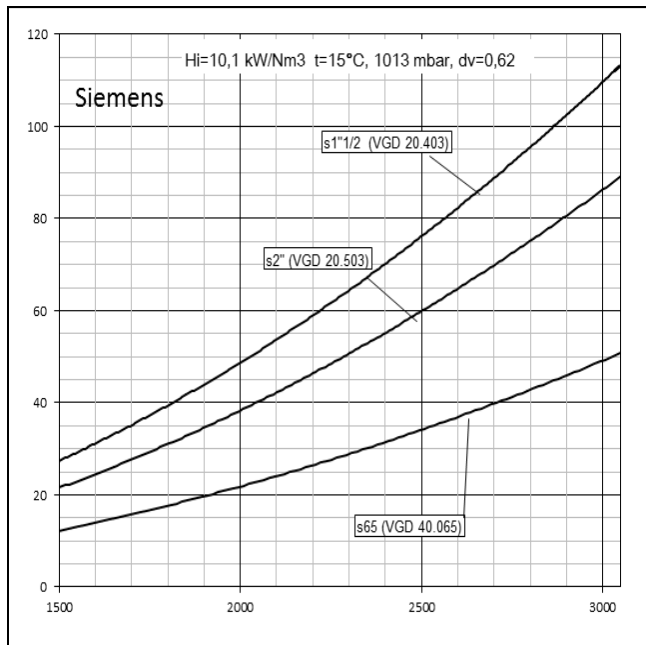
**EKEVO 6.2400 GL-EZ3**



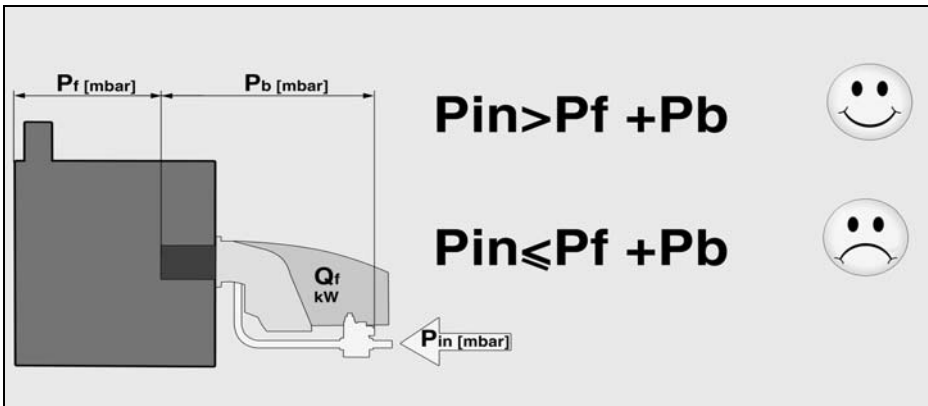
**Потери давления Pb (рампа + головка горелки)**  
**Pérdidas de carga Pb (rampa de gas + cabezal de combustión)**  
**Straty ciśnienia Pb (Rampa gazowa + głowica spalania)**  
**Yük kaybı Pb (Gaz rampası + yanma kafası)**  
**Perdas de carga Pb (rampas gás + cabeça de combustão)**



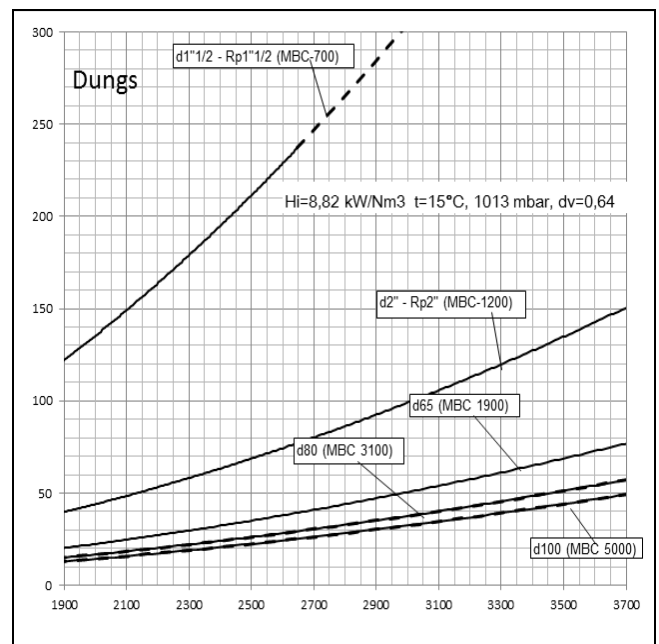
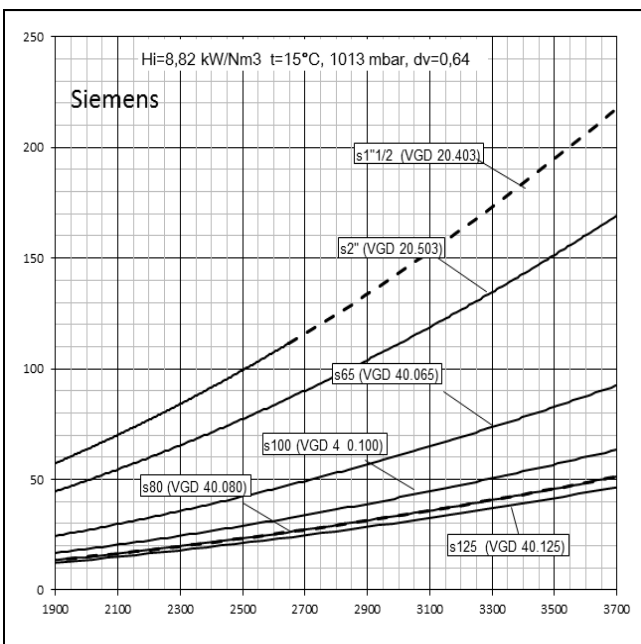
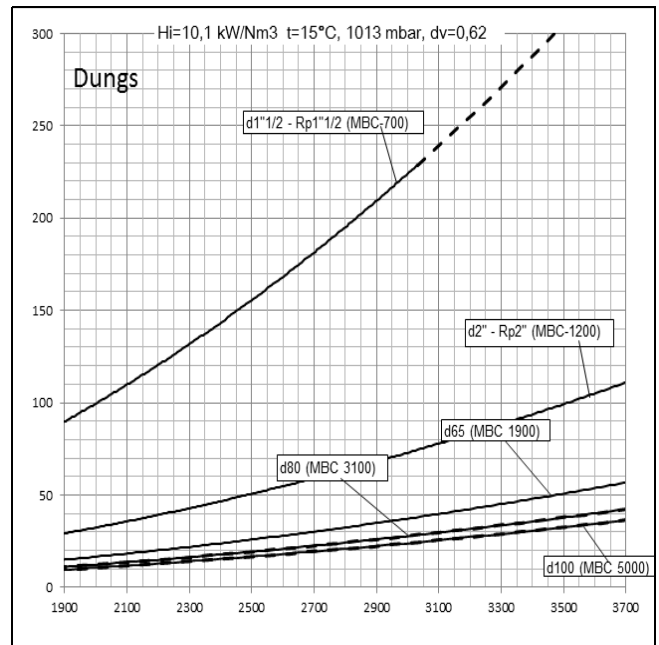
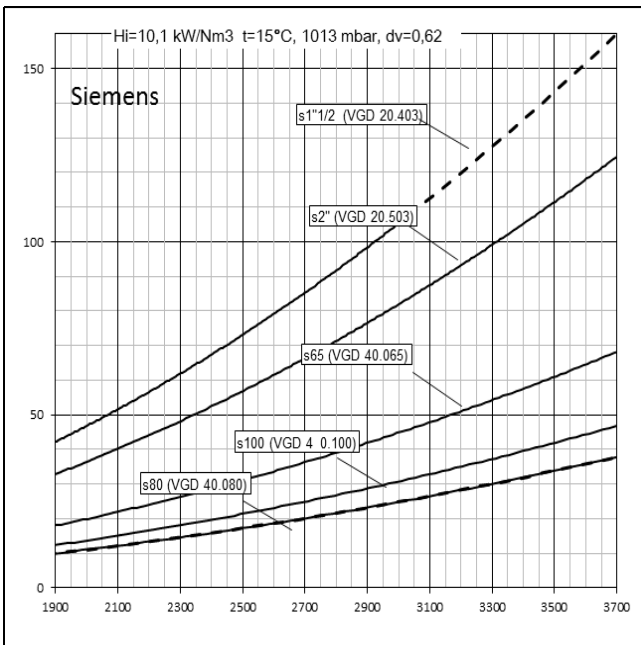
**EKEVO 6.2900 GL-EZ3**



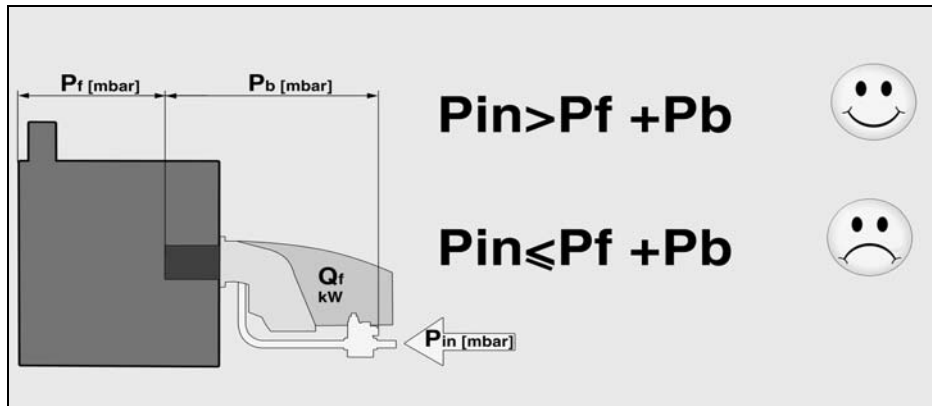
**Потери давления Pb (рампа + головка горелки)**  
**Pérdidas de carga Pb (rampa de gas + cabezal de combustión)**  
**Straty ciśnienia Pb (Rampa gazowa + głowica spalania)**  
**Yük kaybı Pb (Gaz rampası + yanma kafası)**  
**Perdas de carga Pb (rampas gás + cabeça de combustão)**



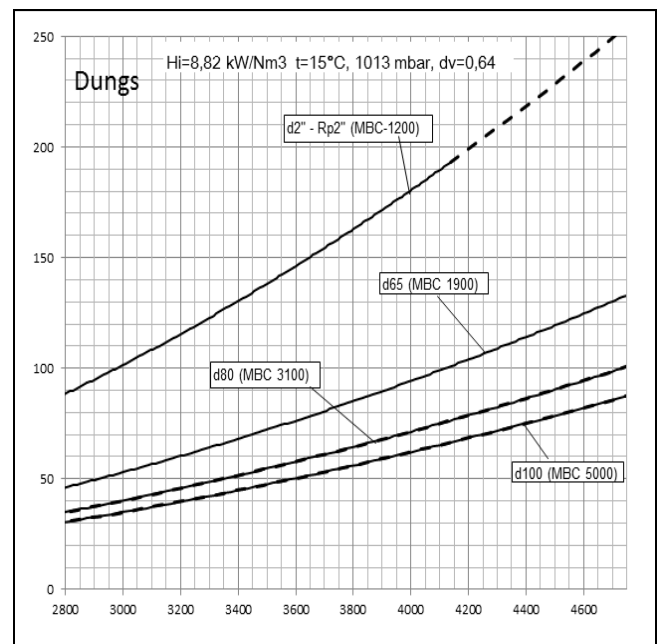
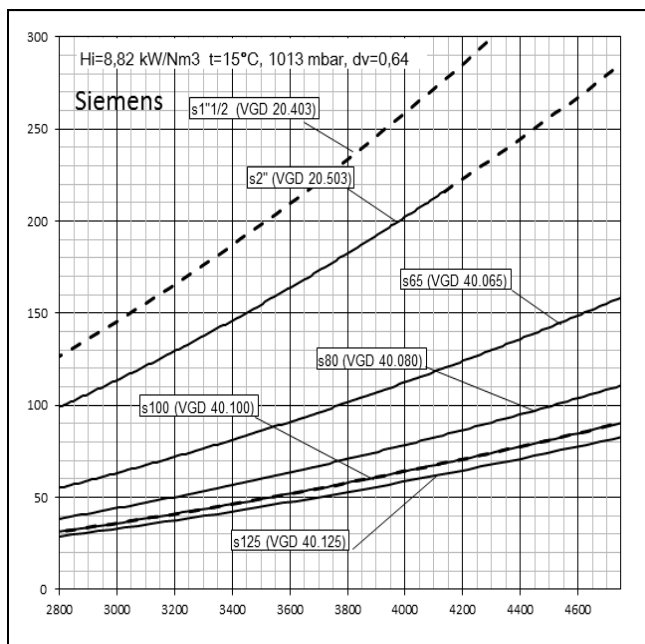
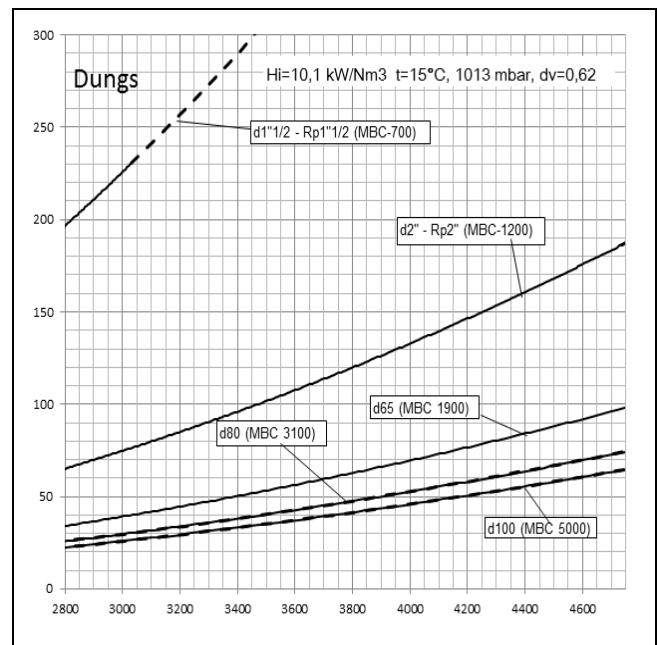
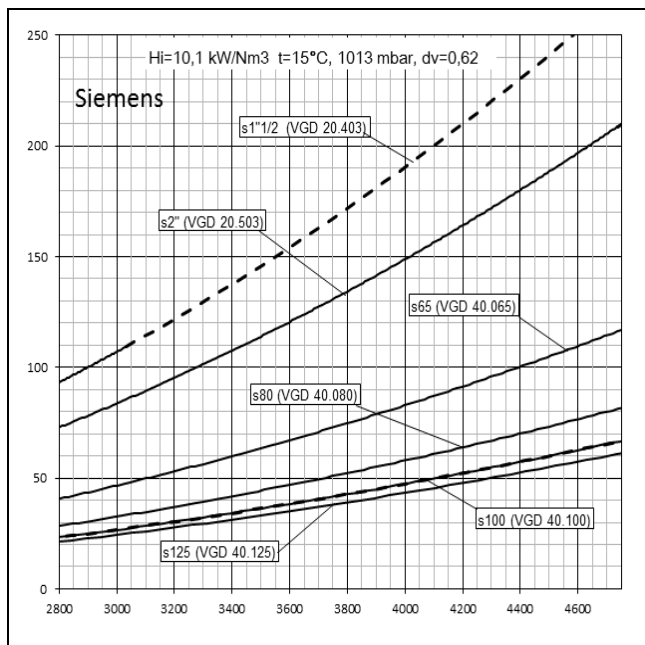
EKEVO 7.3600 GL-EZ3



**Потери давления Pb (рампа + головка горелки)**  
**Pérdidas de carga Pb (rampa de gas + cabezal de combustión)**  
**Straty ciśnienia Pb (Rampa gazowa + głowica spalania)**  
**Yük kaybı Pb (Gaz rampası + yanma kafası)**  
**Perdas de carga Pb (rampas gás + cabeça de combustão)**

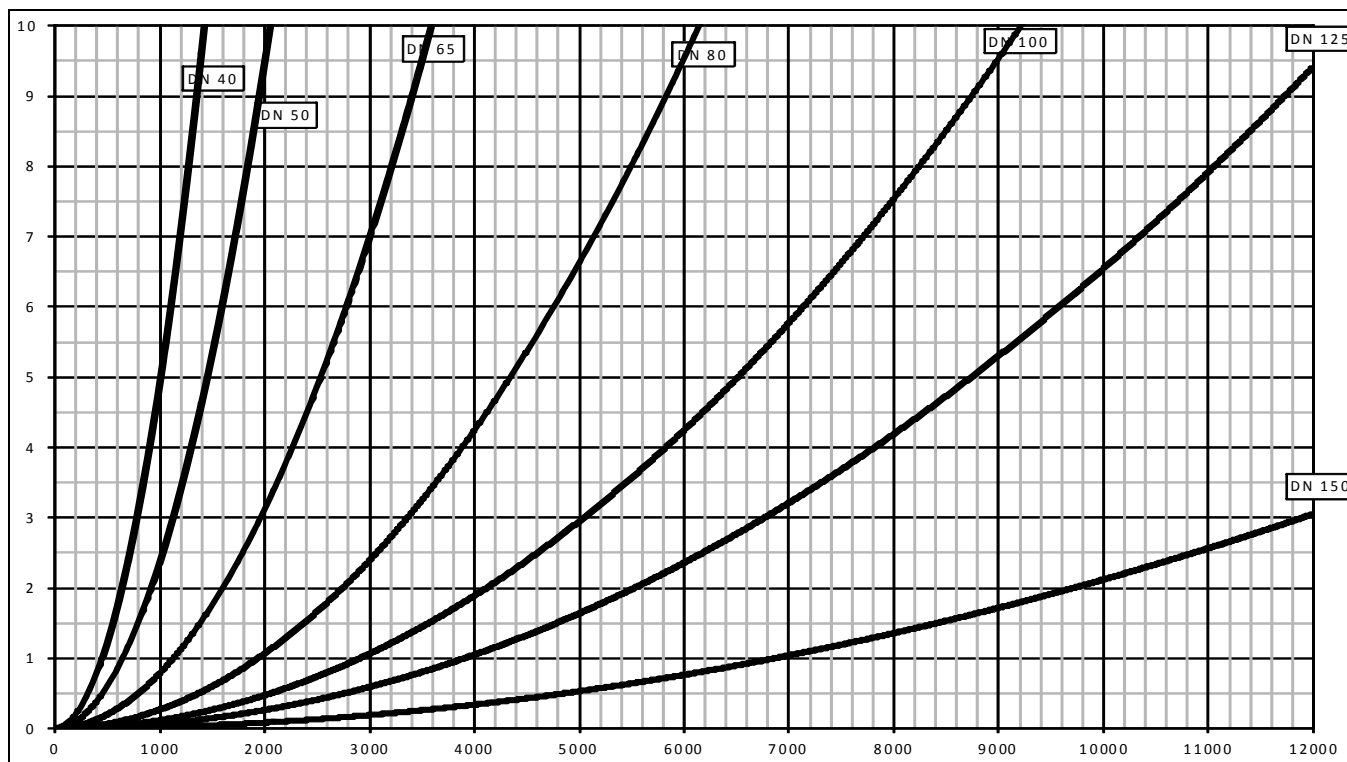


EKEVO 7.4500 GL-EZ3

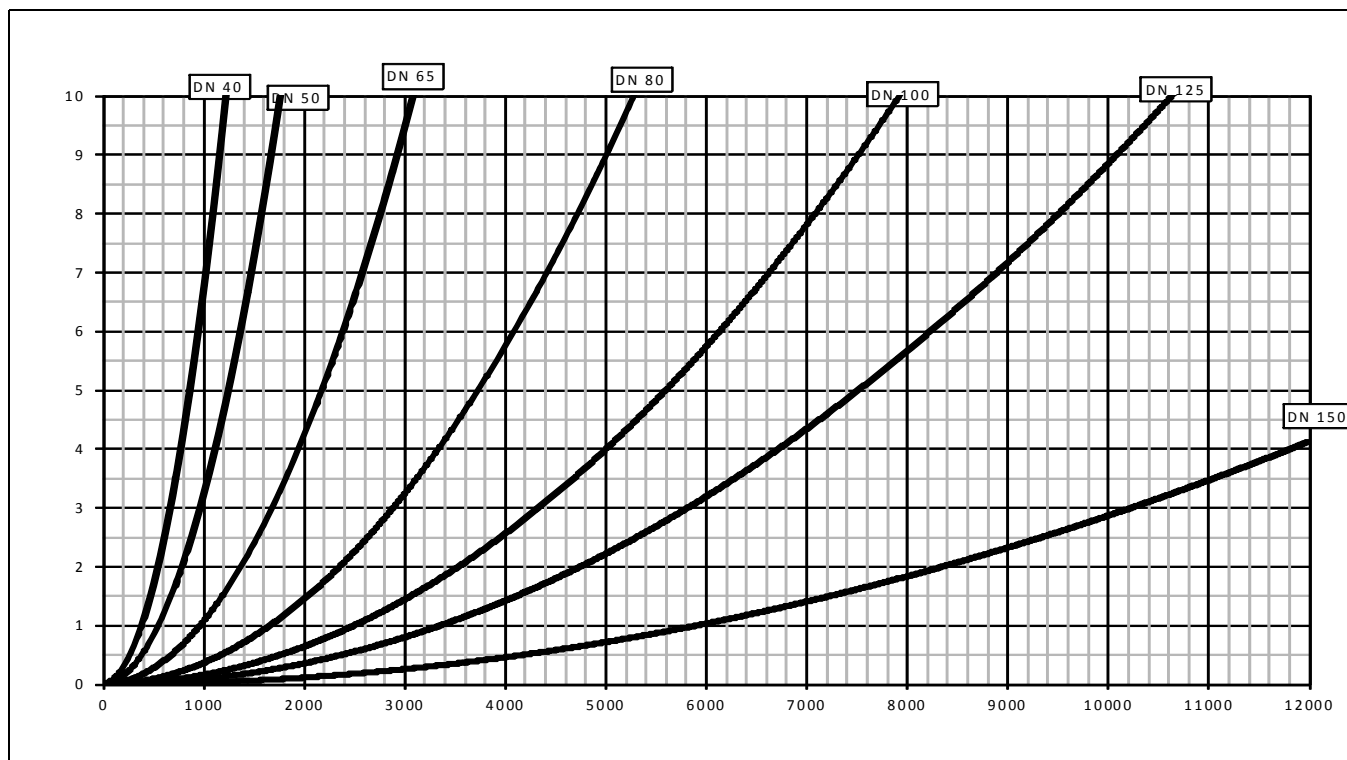


**Потери давления Pb (газовый фильтр)**  
**Pérdidas de carga Pb (filtro de gas)**  
**Straty ciśnienia Pb (filtru gazu)**  
**Dolum kayıpları Pb (gaz filtresi)**  
**Perdas de carga Pb (filtro gás)**

Природные газы / Gases naturales / Gaz ziemny / Doğal gazlar / Gás natural: E  
 $H_i: 10,1 \text{ кВтч/Нм}^3; 15^\circ\text{C}, 1013 \text{ мбар}, dv = 0,62 / H_i: 10,1 \text{ kWh/Nm}^3; 15^\circ\text{C}, 1013 \text{ mbar}, dv = 0,62$



Природные газы / Gases naturales / Gaz ziemny / Doğal gazlar / Gás natural: L  
 $H_i: 8,82 \text{ кВтч/Нм}^3; 15^\circ\text{C}, 1013 \text{ мбар}, dv = 0,64 / H_i: 8,82 \text{ kWh/Nm}^3; 15^\circ\text{C}, 1013 \text{ mbar}, dv = 0,64$

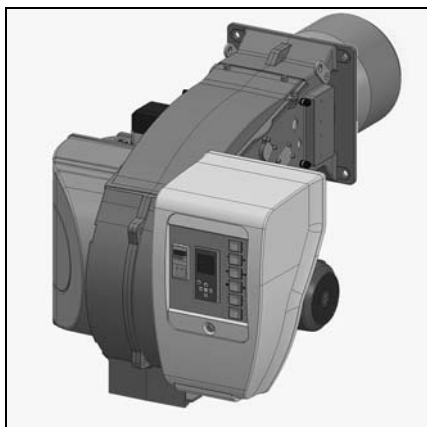


EKEVO 6.2400 GL-EZ3  
EKEVO 6.2900 GL-EZ3  
EKEVO 7.3600 GL-EZ3  
EKEVO 7.4500 GL-EZ3

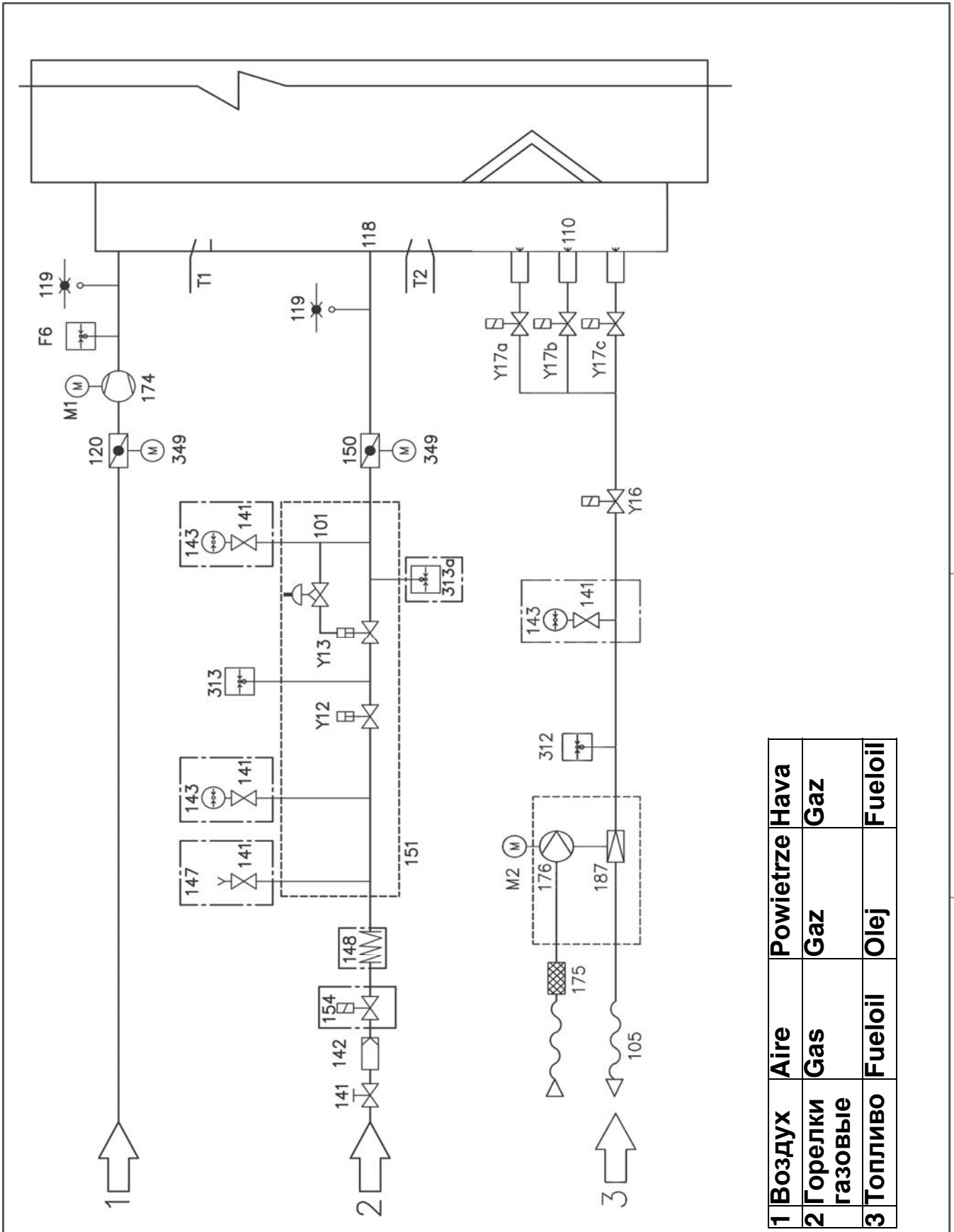
elco



**Электрические и гидравлические схемы**  
**Esquemas eléctrico e hidráulico**  
**Schemat elektryczny i hydrauliczny**  
**Elektrik ve hidrolik şemalar**  
**Esquema elétrico e hidráulico**



Гидравлические схемы  
 Esquemas hidráulicos  
 Schematy hydrauliczne  
 Hidrolik şemaları  
 Esquema hidráulico



1	Воздух	Aire	Powietrze	Hava
2	Горелки газовые	Gas	Gas	Gas
3	Топливо	Fueloil	Olej	Fueloil

**Обозначения на PI-схеме EKEVO 6, EKEVO 7 GL-EZ3  
 Leyenda PI- Esquema EKEVO 6, EKEVO 7 GL-EZ3  
 Legenda PI- Schemat EKEVO 6, EKEVO 7 GL-EZ3  
 PI Açıklaması- EKEVO 6, EKEVO 7 GL-EZ3 Şeması  
 Legenda PI- Esquema EKEVO 6, EKEVO 7 GL-EZ3**

Подача воздуха	Alimentación de aire	Zasilanie powietrzem	Hava beslemesi	Alimentação a ar
F6	Manostato de aire	F6	Hava basınç şalteri	F6
M1	Motor de ventilación	M1	Havalandırma motoru	M1
119	Punto de medición	119	Ölçüm noktası	119
120	Válvula de aire	120	Hava klapesi	120
174	Ventilador	174	Havalandırma	174
349	Servomotor	349	Servo motor	349
<b>Подача газа</b>	<b>Alimentación de gas</b>	<b>Zasilanie gazem</b>	<b>Gaz beslemesi</b>	<b>Alimentação a gás</b>
T1	Encendedor de gas	T1	Gaz ateşleyicisi	T1
Y12	Primera válvula de seguridad de gas	Y12	Birinci gaz güvenlik vanası	Y12
Y13	Segunda válvula de seguridad de gas	Y13	İkinci gaz güvenlik vanası	Y13
101	Conducto de impulsión	101	İmpuls borusu	101
118	Difusores de gas	118	Gaz difüzbörleri	118
119	Punto de medición	119	Ölçüm noktası	119
141	Sistema de cierre (Válvula de corte, llave de paso con pulsador) no se incluye en el equipamiento estándar	141	Kapama sistemi (kapama vanası, buton musluk), standart ekipmanin bir parçası değildir	141
142	Filtro de gas	142	Gaz filtresi	142
150	Válvula de mariposa de gas	150	Gaz klapesi	150
151	Válvula doble de gas con regulador integrado (representación del sistema Siemens VGD)	151	Entegre regülatörli çift gaz vanası (Siemens VGD sistemi tanıtımı)	151
313	Manostato de gas min./ controlador de estanqueidad de la válvula	313	Mini. gaz basınç şalteri/ vana sızdırmazlık kontrol cihazı	313
349	Servomotor	349	Servo motor	349
<b>opcional</b>	<b>opcional</b>	<b>opsiyon</b>	<b>opcional</b>	<b>opcional</b>
143	Manómetro con sistema de cierre	143	141 kapama manometre	143
148	Compensador	148	Kompansatör	148
147	Quemador de prueba con llave de paso con pulsador	147	Buton musluklu test brülörü	147
154	Válvula de seguridad de gas (suplementaria)	154	Gaz güvenlik vanası (ilave)	154
313a	Manostato de gas (máx.)	313a	Gaz basınç şalteri (maks.)	313a
<b>ОПЦИЯ</b>	<b>opcja</b>	<b>opcja</b>	<b>opcija</b>	<b>opcional</b>
143	Манометр с системой закрытия	143	Manometr z systemem zamykania	143
148	Компенсатор	148	Kompensator	148
147	Пробная горелка с нажимным краном	147	Palnik testowy z zaworem przyciskowym	147
154	Предохранительный газовый клапан	154	Zawór bezpieczeństwa instalacji gazowej (dodatkowy)	154
313a	Реле максимального давления газа	313a	Czujnik ciśnienia gazu (maks.)	313a



**Обозначения на PI-схеме EKEVO 6, EKEVO 7 GL-EZ3  
 Leyenda PI- Esquema EKEVO 6, EKEVO 7 GL-EZ3  
 Legenda PI- Schemat EKEVO 6, EKEVO 7 GL-EZ3  
 PI Açıklaması- EKEVO 6, EKEVO 7 GL-EZ3 Şeması  
 Legenda PI- Esquema EKEVO 6, EKEVO 7 GL-EZ3**

Подвод дизельного топлива	Alimentación de gasóleo	Zasilanie olejem opatowym	Yakıt beslemesi	Alimentação de gasóleo
T2 Розжиговое устройство для дизельного топлива	T2 Encendedor de gasóleo M2 Motor de la bomba	T2 Aparat zapłonowy instalacji oleju opatowego	T2 Yakıt ateşleyicisi M2 Pompa motoru	T2 Acendedor gasóleo M2 Motor da bomba
M2 Мощность электродвигателя насоса	Y16 Válvula de seguridad de gasóleo	M2 Silnik pompy	Y16 Yakıt güvenlik vanası	Y16 Válvula de segurança gasóleo
Y16 Предохранительный жидкотопливный клапан	Y17a Válvula de seguridad de gasóleo de 1.º etapa	Y16 Zawór bezpieczeństwa opatowego	Y17a 1. oran yakıt güvenlik vanası	Y17a Válvula de segurança gasóleo 1.º estágio
Y17a Предохранительный жидкотопливный клапан	Y17b Válvula de seguridad de gasóleo de 2.ª etapa	Y17a Zawór bezpieczeństwa opatowego 1st.	Y17b 2. oran yakıt güvenlik vanası	Y17b Válvula de segurança gasóleo 2.º estágio
Y17b Предохранительный жидкотопливный клапан	Y17c Válvula de seguridad de gasóleo de 3.ª etapa	Y17b Zawór bezpieczeństwa opatowego 2st.	Y17c 3. oran yakıt güvenlik vanası	Y17c Válvula de segurança gasóleo 3.º estágio
Y17c Предохранительный жидкотопливный клапан	105 Pulverizadores de gasóleo	Y17b Zawór bezpieczeństwa opatowego 3st.	105 Yakıt hortumu	105 Mangueira gasóleo
105 Предохранительный жидкотопливный клапан	110 Filtro de gasóleo	Y17c Przewód elastyczny oleju opatowego	110 Yakıt püskürtme memeleri	110 Bocais gasóleo
110 Предохранительный жидкотопливный клапан	175 Bomba de fuel-oil	Y17c Filtre oleju opatowego	175 Yakıt filtresi	175 Filtro de gasóleo
175 Предохранительный жидкотопливный клапан	176 Válvula de regulación de la presión (integrada en la bomba)	176 Pompa oleju opatowego	176 Basınç düzenleme vanası (pompayla entegre)	176 Bomba de gasóleo
176 Предохранительный жидкотопливный клапан	187 Manostato de gasóleo mín.	187 Zawór regulacji ciśnienia (wbudowany w pompę)	187 Basınç düzenleme vanası (pompayla entegre)	187 Válvula de regulação da pressão (integrada na bomba)
Y17c Предохранительный жидкотопливный клапан	312 Manómetro con sistema de cierre 141	312 Czujnik mini. ciśnienia oleju opatowego	312 Mini yakıt basınç şalteri	312 Manómetro com sistema de fechamento 141
105 Опция	Опция	Опция	Seçenek	opção
110 Опция	143 Manómetro con sistema de cierre 141	143 Manometr z systemem zamykania 141	143 141 kapama sistemli manometre	143 Manómetro com sistema de fechamento 141
175 Опция				
176 Опция				
187 Опция				
312 Опция				



# elco

---



**[www.elco.net](http://www.elco.net)**

Произведено в ЕС. Fabricado en la UE. Wyprodukowano w UE. AB'de üretilmiştir.  
Fabricado na EU.  
Недоговорной документ. Documento no contractual. Niniejszy dokument nie ma charakteru umowy. Bağlayıcı olmayan doküman. Documento não contratual.