

elco



EK EVO

EK EVO 7.3600 G-EU2



НАШЕ СТРЕМЛЕНИЕ К ИННОВАЦИЯМ

На сегодняшний день компания ELCO, обладая огромным опытом в разработке и производстве горелок, является одним из лидеров в сфере технологий горения.

Сочетая способность использования инноваций и желание поиска новых технологических решений, ELCO выпускает горелки, отличающиеся высокой производительностью и надежностью в полном соответствии с принципами бережного отношения к окружающей среде и высокими стандартами сервисного обслуживания, что позволяет ей работать со своими клиентами на основе плотного и долгосрочного сотрудничества.



НАША МИССИЯ

Компания ELCO находится в постоянном поиске новых и прогрессивных технологий с целью повышения эффективности своей продукции. Наши лаборатории заняты разработкой инновационных технологических решений, позволяющих:

- оптимизировать работу горелок для снижения их электро- и энергопотребления;
- облегчить настройку горелок и их обслуживание, применяя удобный пользовательский интерфейс;
- беречь окружающую среду, снижая не только выбросы экологически вредных веществ, но также уровень звукового воздействия.



МОДЕЛЬНЫЙ РЯД НАШЕЙ ПРОДУКЦИИ

Наш опыт в технологиях горения отражён во всём модельном ряде горелок мощностью от 11 кВт до 80 МВт:



VECTRON

11 - 2300 кВт

Газовые, жидкотопливные и комбинированные горелки

PROTRON

15 - 550 кВт

Газовые и жидкотопливные горелки

NEXTRON

250 - 11200 кВт

Газовые, жидкотопливные и комбинированные горелки

EK EVO

250 - 13500 кВт

Газовые, жидкотопливные и комбинированные горелки

N

1300 - 22000 кВт

Газовые, жидкотопливные и комбинированные горелки

ПЕРЕДОВЫЕ ГОРЕЛКИ ДЛЯ ТЕПЛОСНАБЖЕНИЯ И ТЕХНОЛОГИЧЕСКОГО ПРИМЕНЕНИЯ

ПРЕДПРОДАЖНАЯ ПОДДЕРЖКА И КОНСУЛЬТАЦИИ

Наш персонал составляют опытные технические специалисты и инженеры - эксперты своего дела. Компания ELCO всегда предлагает своим клиентам лучшие решения, обеспечивая сопровождение заказа на протяжении всего цикла проектирования, поставки и эксплуатации оборудования. ELCO располагает службой инженерной и технической поддержки, которая участвует в определении отраслевых стандартов и требований, а также гарантирует клиентам надежность и безотказность производимого оборудования.



НАШЕ ПРОИЗВОДСТВО И ПРЕДСТАВИТЕЛЬСТВА В МИРЕ

Капитализировав опыт в области производства горелок за 90 лет своего существования, компания ELCO приобрела надежных партнеров во всём мире.

В распоряжении клиентов, находящихся в более чем 70 странах мира, всегда находится команда опытных и высококвалифицированных инженеров и технических специалистов компании ELCO.

В Центральной Европе

3 производственные площадки
6 коммерческих филиалов
Мощная сеть продаж через дистрибьюторов и сервисных партнеров



HO/GHO-TRON

68 - 17000 кВт
Мазутные и комбинированные горелки



RPD

500 - 80000 кВт
Газовые, жидкотопливные, мазутные и комбинированные горелки



EK-DUO

600 - 16000 кВт
Газовые, жидкотопливные и комбинированные горелки



EK EVO DUO

230 - 34000 кВт
Газовые, жидкотопливные, мазутные и комбинированные горелки



Моноблочные горелки от 250 до 13500 кВт на газе, на дизельном топливе и двухтопливные горелки



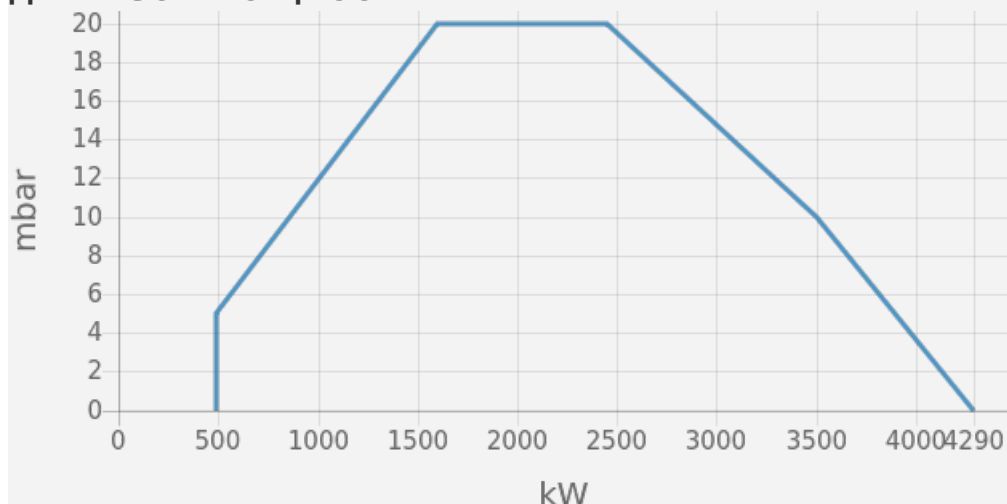
Основные характеристики модельного ряда:

- Щит управления на корпусе включает: блок управления VT300; двигатель вентилятора с прямым пуском; перечисленные соединительные клеммы; трехфазное напряжение питания. Доступно в качестве опции: регулятор мощности, частотный регулятор Variatron, датчик кислорода O₂ и шина интерфейса
- Инновационный дизайн позволяет получить лёгкий доступ к компонентам горелки для быстрого запуска
- Ориентируемый кожух воздухозаборника
- Соответствует стандартам EN 676 и EN 267 и Европейским директивам, таким как: по низковольтному оборудованию 2014/35/EU; по электромагнитной совместимости 2014/30/UE; по газовому оборудованию 2016/426/UE; по машины и механизмы 2006/42/EC

EK EVO _ EK EVO 7.3600 G-EU2



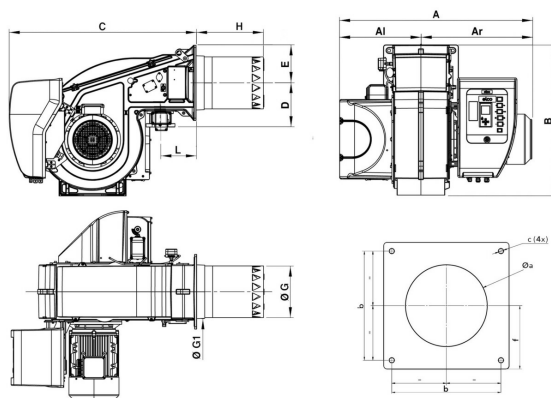
ДИАПАЗОН МОЩНОСТИ



ТЕХНИЧЕСКИЕ ХАРАКТЕРИСТИКИ

Мощность горелки мин (кВт)	490
Мощность горелки макс (кВт)	4290
Давление газа мин (мбар)	75
Давление газа макс (мбар)	500
Электродвигатель (кВт)	5,5
Класс защиты	IP41

РАЗМЕРЫ



AI	Ar	A	B	C	D	E	G	G1	H	L	Øa	b	c	f
510	597	1107	941	1122	276	235	325	343	KN: 412 / KM: 542 / KL: 672	233	360-400	400	M16	235

ФИЛИАЛЫ:

ГЕРМАНИЯ

ELCO GmbH
Dreieichstraße 10
Mörfelden-Walldorf
Тел. +49 (0) 6105 287-287
Факс +49 (0) 6105 287-199

НИДЕРЛАНДЫ

Elco Burners B.V.
Meerpaalweg, 1
1332 BB Almere
P.O. box 30048
1303 AA Almere
Тел. +31 088 69 573 11
Факс +31 088 69 573 90

ФРАНЦИЯ

14, rue du Saule Trapu
Parc d'activité du Moulin
91882 Massy
Тел. +33 01 60 13 64 64
Факс +33 01 60 13 64 65

ШВЕЙЦАРИЯ

Elcotherm AG
Sarganserstrasse 100
7324 Vilters
Тел. +41 (0)81 725 25 25
Факс +41 (0)81 723 13 59

АВСТРИЯ

ELCO Austria GmbH
Aredstraße 16 - 18
2544 Leobersdorf
Тел. +43 (0)2256 639 99 32
Факс +43 (0)2256 644 11

ИТАЛИЯ

Via Roma, 64
31023 Resana (TV)
Тел. +39 0423 719500
Факс +39 0423 719580

ВЕЛИКОБРИТАНИЯ И ИРЛАНДИЯ

Ariston Thermo UK Ltd
Suite 3, The Crown House
Blackpole East, Blackpole Road,
Worcester WR3 8SG
Тел. +44 01905 788010
Факс +44 01905 788011

КИТАЙ

Ariston Thermo (China) Co., Ltd.
F/15, V-Capital Bldg
No. 333 Xian Xia Road
200336 Shanghai
Тел. +86 21 6039 8691
Факс +86 21 6039 8620

Обращайтесь за детальной информацией о наших партнёрах:

info-russia@elco-burners.com

129344, Москва,
ул. Енисейская, д.1, стр.1,
БЦ „ЛИРА“ офис 438

Тел. +7 495 213 0300 доб. 5700
Факс +7 495 213 0302