



Definitions Design Burner No. - Definitionen Brenner Ausführung Nr
 Burner type / Design - Brennertyp / Ausführung
 Burner Article Number - Brenner Artikelnummer
 Burner SN - Brenner S/N
 Contract number - Auftragsnummer

Electrical and Hydraulic Drawings
Elektro- und Hydraulikschema
Schéma électrique et hydraulique

Electrical and Hydraulic Drawings- Elektro- und Hydraulikschema 420110180400 KP EKEVO 8.5800-9.10400 GL-E/BTi **REFERENCE:** 420110180400-C_KP_EKEVO_8_5800-9_10400_GL-E_BTi.e3s

Options - Optionen :

- Sheet / Blatt** **Contents / Inhalt**
 1a/b Feed 230V / power circuit 400V - Einspeisung 230V / Leistungsteil 400V
 2 Signals external - Signale extern
 3 Flame supervision / Air damper - Flammenüberwachung / Luftklappe
 4 Fuel control / Brennstoffsteuerung
 5 LamtecSystemBus LSB / O2-controller - LSB/O2-Regelgerät
 6 Field bus Module- Feldbus Modul
 7 Hydraulic drawing - Hydraulikschema
 8 Legend - Legende
 9 Safety instructions - Sicherheitshinweise

Standard schematic - Standardschema

<p>Standard -Standard</p> <p> <input checked="" type="checkbox"/> -1M31: Y-D Control of motor - Motorsteuerung <input checked="" type="checkbox"/> +/stop/- Burner load set-point - Brennerlastvorgabe <input checked="" type="checkbox"/> 4-20mA Load feedback - Lastrückmeldung <input checked="" type="checkbox"/> Flame supervision - Flammenüberwachung: QRA2 <input checked="" type="checkbox"/> BT340 <input checked="" type="checkbox"/> no Continuous operation - kein Dauerbetrieb (PED) <input checked="" type="checkbox"/> LSB In the switch cabinet Burner - Im Schaltschrank Brenner <input checked="" type="checkbox"/> No - nein <input checked="" type="checkbox"/> Standard -Standard <input checked="" type="checkbox"/> EN/DE/FR <input checked="" type="checkbox"/> Standard -Standard </p> <p>Signals - Signale</p> <p> <input checked="" type="checkbox"/> Burner operating signal - Betriebsmeldung Brenner <input checked="" type="checkbox"/> Operational indication Fan - Betriebsmeldung Gebläse <input checked="" type="checkbox"/> Load value-Three Step Control Power supply by/through Burner operating signal - Lastwert-Dreipunktsteuerung Spannungsversorgung durch Betriebsmeldung Brenner </p>	<p>Options - Optionen</p> <p> <input type="checkbox"/> FCe: Frequency converter external - Frequenzumrichter extern <input type="checkbox"/> PED-Flame supervision - Flammenüberwachung: F152+FFS08 <input type="checkbox"/> BT340 <input type="checkbox"/> RWF55 <input type="checkbox"/> PED: permanent operation - Dauerbetrieb <input type="checkbox"/> MAX: Max. pressure monitor - Gasdruckwächter max. <input type="checkbox"/> PBM100 <input type="checkbox"/> EBM100 In the switch cabinet Burner - Im Schaltschrank Brenner <input type="checkbox"/> O2-Control <input type="checkbox"/> O2/CO Control <input type="checkbox"/> RU/EN <input type="checkbox"/> CN/EN <input type="checkbox"/> PT/EN <input type="checkbox"/> NL/EN <input type="checkbox"/> ES/EN <input type="checkbox"/> FR/EN <input type="checkbox"/> TR/EN <input type="checkbox"/> PL/EN <input type="checkbox"/> IT/EN <input type="checkbox"/> alternative wiring Boiler safety chain - alternativ Verdrahtung Sicherheitskette Kessel </p>
---	---

Functional test Burner - Funktionsprüfung Brenner

Date - Datum

Tested by - Prüfer

Test stand - Prüfstand

Test data record - Prüfdatensatz

Test parameter - Prüfparameter

Test report - Prüfbericht

passed - erfüllt

Signature

Controller System - Controller System

Device	S/N	Version
<input type="checkbox"/> Display -2A02
<input type="checkbox"/> BT300 -2A01
<input type="checkbox"/> LCM100 -5A04
<input type="checkbox"/> LEM100 -5A04
<input type="checkbox"/> VSM100 -1A05
<input type="checkbox"/> DFM100 -4A03
<input type="checkbox"/> PBM -6A09.1
<input type="checkbox"/> EBM -6A09.2
<input type="checkbox"/> R5A -4X03

Test results - Testergebnisse

Testing basis - Testbasis
EN60335-2/102/ EN60204-1

Functional test - Funktionsprüfung

Tightness test hydraulics - Dichtheitsprüfung Hydraulik

Test pressure/nozzle test - Prüfdruck/Düsentest

BT300 ex.works state - Zustand

Mechanical test - Mechaniktest

Documentation check - Dokumentenprüfung

PE-Test Body/ Gas Train Cables
 Dielectric Test (Insulation)
 Fan Pump
 Operation Cycles without Flame (I/O/Auto/Man./OPT.)
 Operation Pressure bar
 Mass Flow Measuring
 Test Curve Deleted Burner Blocked
 Adjusted/Checked
 Checked

A	PI18R015	27.03.2018	TW		Date	name
B	PI18R030	22.06.2018	TW	drawer	09.05.2016	LH
C	PI20NP008	15.03.2021	MS			
Status	change	Date	name	Proved	09.05.2016	TF



ELCO Burners GmbH
 Herbert-Liebsch-Strasse 4a
 D-01796 Pirna
 FON: 0049 (0) 3501 795 30 FAX: 0049 (0) 3501 795 502

Article Number / Artikelnummer:	420110180400	type / Typ:	EKEVO 8.5800-9.10400 GL-E/BTi	Sheet A
Designation / Bezeichnung:	Standard schematic	file name / Dateiname:	420110180400-C_KP_EKEVO_8_5800-9_10400_GL-E_BTi	Sheet total 12 Sh.



EKEVO 8.5800-9.10400 GL-E/BTi

Electrical and Hydraulic Drawings
 Elektro- und Hydraulikschema
 Schéma électrique et hydraulique

Page

- A Cover sheet
- 1 - 6 Electrical drawing
- 7 Hydraulic drawing
- 8 Legend
- 9 Safety instructions

Seite

- A Deckblatt
- 1 - 6 Elektro- Schema
- 7 Hydraulikschema
- 8 Legende
- 9 Sicherheitshinweise

page

- A page de garde
- 1 - 6 Schéma électrique
- 7 Schéma hydraulique
- 8 Légende
- 9 Instructions de sécurité

Observe and follow all applicable regulations, especially DIN VDE0100, DIN VDE0116, EN60664/IEC60664/ DIN VDE0110, operating manuals of the burner, controller and it's components!
 For wiring of the burner and its components use only flexible cables conforming to IEC 60228 CL.5, VDE 93-308, VDE 0245/0281, and pay attention to environmental conditions!
 You must comply with the local regulations for protective earth connections and potential equalisation!
 The min. conductor cross-section shall be: 0.75mm² for cables with 1 or 2 conductors and 0.5mm² for cables with more than 2 conductors or with braided screen and potential equalisation for conductors >= 16 mm²!
 Power cables must be dimensioned according to IEC 60364; observe and follow the thermal,
 The inverter/motor cable must be shielded and routed at least 0.2m away from other cables, max. length = 30m!
 Use separate cable ducts for: analogue measurement and control lines of 24 V DC or 230 V AC power and high voltage cables!
 Check for tight and proper fit of all connections at the burner and its controller before operating the burner the first time!

Beachte geltende Vorschriften, besonders: DIN VDE0100, DIN VDE0116, EN60664/IEC60664/ DIN VDE0110, Betriebsanleitungen Brenner, Steuergerät, Komponenten!
 Anschluss des Brenners/-komponenten ausschließlich mit flexiblen Kabeln nach IEC 60228 CL5, VDE 93-308, VDE 0245/0281, beachte Umgebungsbedingungen!
 Die örtlichen Bestimmungen zur Schutzerdung und Potentialausgleich sind einzuhalten!
 Mindestquerschnitte für Kabel: 0,75mm² < 3 Leiter und 0,5mm² mit mehr als 2 Leitern oder Schirmgeflecht, Potentialausgleich >= 16mm²!
 Leistungskabel sind nach IEC 60364 zu dimensionieren, thermische, Motoranschlusskabel vom Frequenzumrichter grundsätzlich in geschirmter Ausführung verwenden und getrennt von anderen Kabeln (Abstand>0,2m) verlegen, Länge max.=30m!
 Trassen trennen für: analoge Mess-, Steuerleitungen
 24VDC bzw. 230VAC, Leistungs-/ Hochspannungskabel.
 Vor Inbetriebnahme Festsitz aller Anschlüsse am Brenner und an der Brennersteuerung prüfen!

Respecter les normes en vigueur, en particulier DIN VDE0100, DIN VDE0116, EN60664/IEC60664/DIN VDE0110, les notices d'emploi du brûleur, le coffret de commande et de sécurité, les composants !
 Raccordement du brûleur/des composants exclusivement avec des câbles flexibles conformément aux normes IEC 60228 CL5, VDE 93-308, VDE 0245/0281, respecter la réglementation locale !
 Respecter les prescriptions locales pour les connexions de protection à la terre et les liaisons équipotentielles !
 Section min. des câbles: 0,75mm² < 3 conducteurs et 0,5mm² avec plus de deux conducteurs ou tresse de blindage, liaison équipotentielle >= 16mm² !
 La section des conducteurs doit être calculée selon la IEC60364 et les prescriptions
 Toujours utiliser un câble blindé pour le raccordement moteur du variateur de fréquence et le séparer des autres câbles (distance > 0,2m), longueur max. = 30m !
 Utilisez des chemins de câbles séparés pour : les lignes de mesure analogiques, les lignes de commande 24VDC ou 230VAC, les câbles d'alimentation et de haute tension !
 Contrôlez les borniers et les raccordements avant la mise en service du brûleur !

A	PI18R015	27.03.2018	TW		Date	name
B	PI18R030	22.06.2018	TW	drawer	09.05.2016	LH
C	PI20NP008	15.03.2021	MS			
Status	change	Date	name	Proved	09.05.2016	TF



ELCO Burners GmbH
 Herbert-Liebsch-Strasse 4a
 D-01796 Pirna
 FON: 0049 (0) 3501 795 30 FAX: 0049 (0) 3501 795 502

Article Number /
 Artikelnummer: 420110180400
 Designation / Bezeichnung: Standard schematic

type /
 Typ: EKEVO 8.5800-9.10400 GL-E/BTi
 file name / Dateiname:
 420110180400-C_KP_EKEVO_8_5800-9_10400_GL-E_BTi

Sheet
 A
 Sheet total
 12 Sh.

OPTION FcE

-1M11	-1F11	
Pm	Type	Ir
3.0kW	GV2-ME10	5.9A
4.0kW	GV2-ME14	7.9A

-1M31	-1T311	Size
Pm	Type	R2
11kW	ACH580-01-025A-4	R2
15kW	ACH580-01-032A-4	R3
18.5kW	ACH580-01-038A-4	R3
22kW	ACH580-01-045A-4	R3

Safety device Configuration type 1
Schutzorgane Konfiguration Typ 1
Dispositifs de protection Configuration type 1

-F???	-F???
Pm	gG ?A >=
11kW	gG 32A
15kW	gG 40A
18.5kW	gG 50A
22kW	gG 63A

-1M31	-1T311?
Pm	Size
11kW	ACH580-01-025A-4
15kW	ACH580-01-032A-4
18.5kW	ACH580-01-038A-4
22kW	ACH580-01-045A-4

Am/
ECN:

Date:
Datum: 09.05.2016
Date:

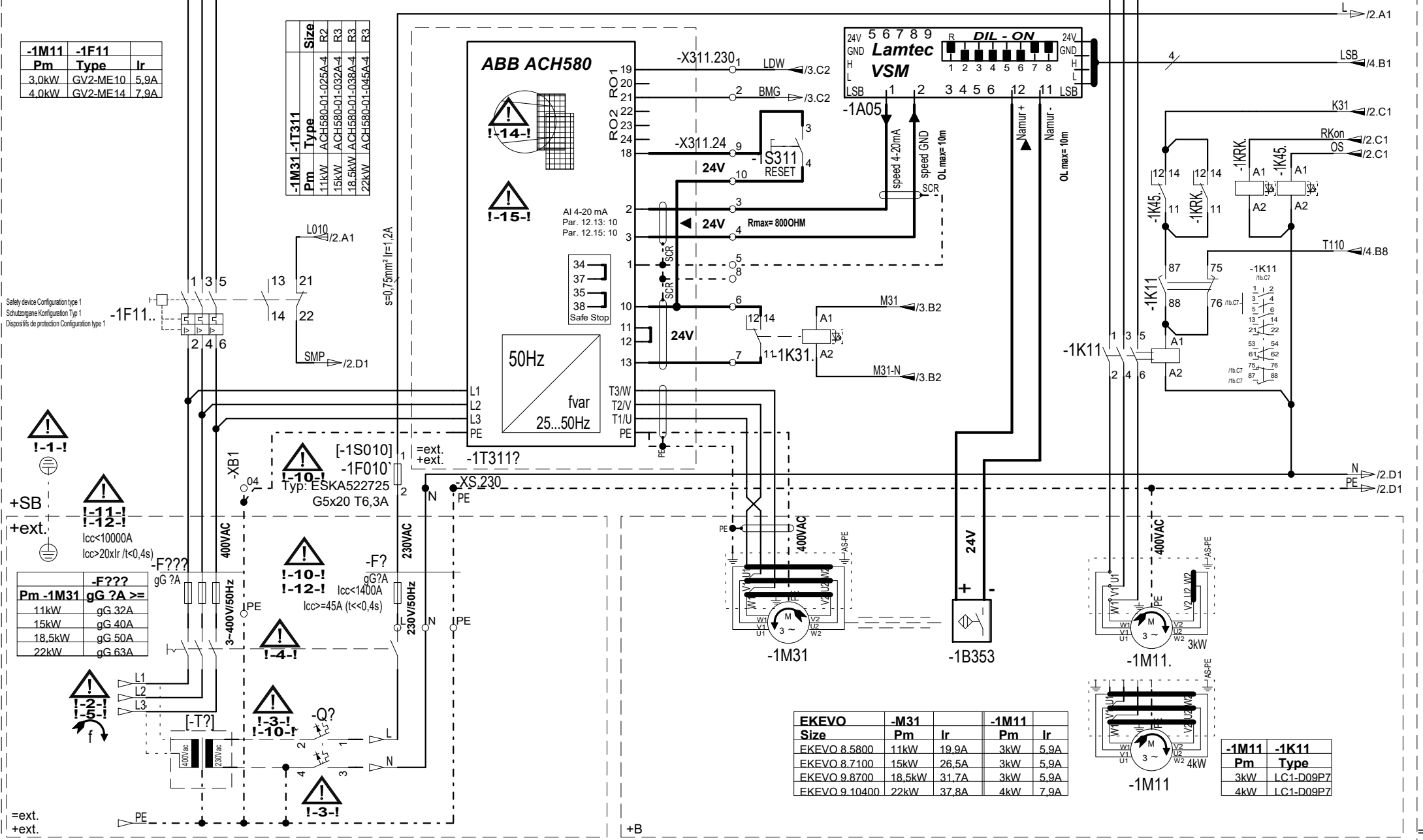
drawer:
Bearb.: LH
Utilisateur:

Article Number:
Artikelnummer: 420110180400
Numéro article:

type:
Typ:
type:

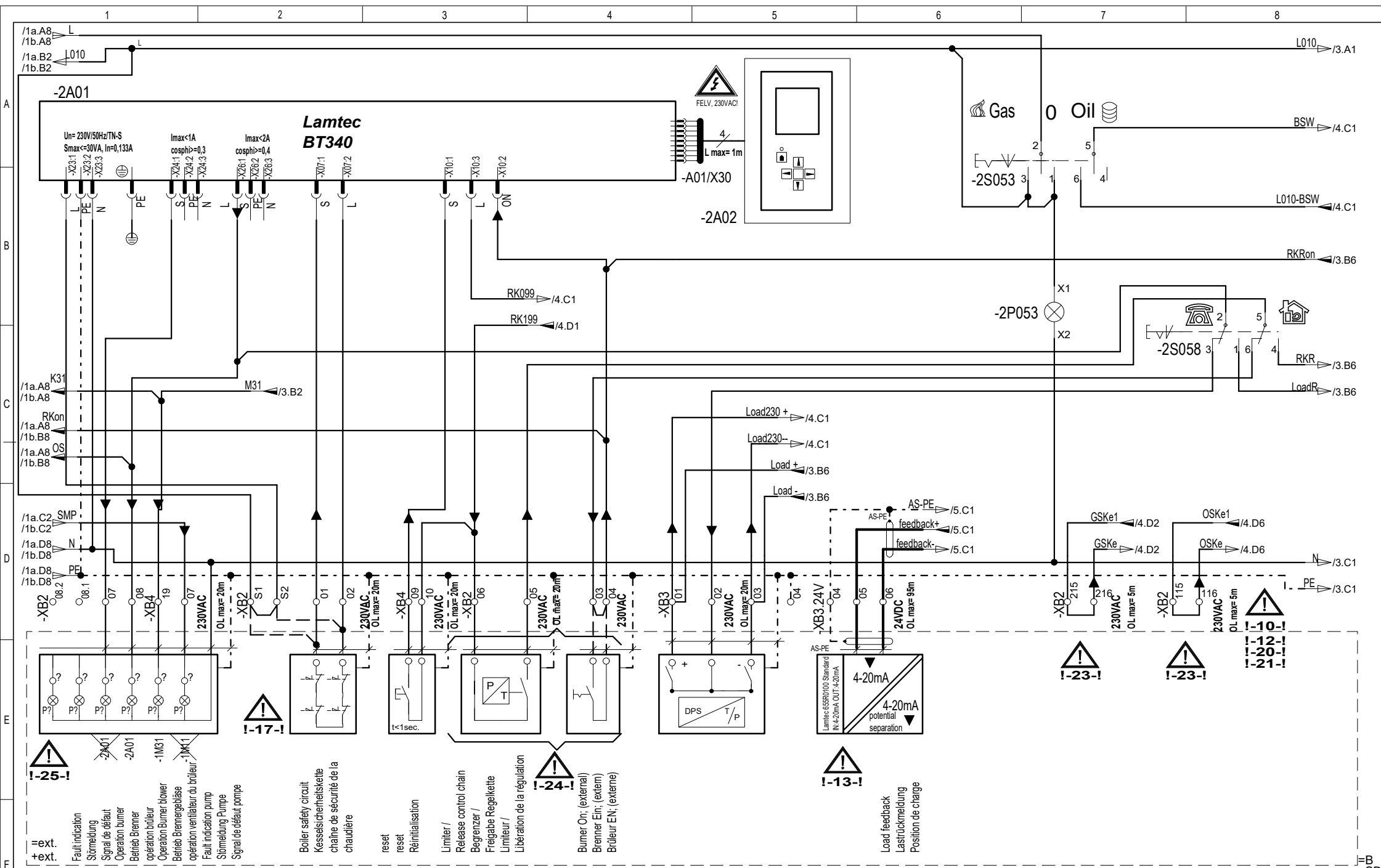
EKEVO 8.5800-9.10400 GL-E/BTi

Sheet:
Blatt: 1b 12
Feuille:



EKEVO	-M31	-1M11
Size	Pm	Ir
EKEVO 8.5800	11kW	19.9A
EKEVO 8.7100	15kW	26.5A
EKEVO 9.8700	18.5kW	31.7A
EKEVO 9.10400	22kW	37.8A

-1M11	-1K11
Pm	Type
3kW	LC1-D09P7
4kW	LC1-D09P7



Am/
ECN:

Date:
Datum: 09.05.2016
Date:

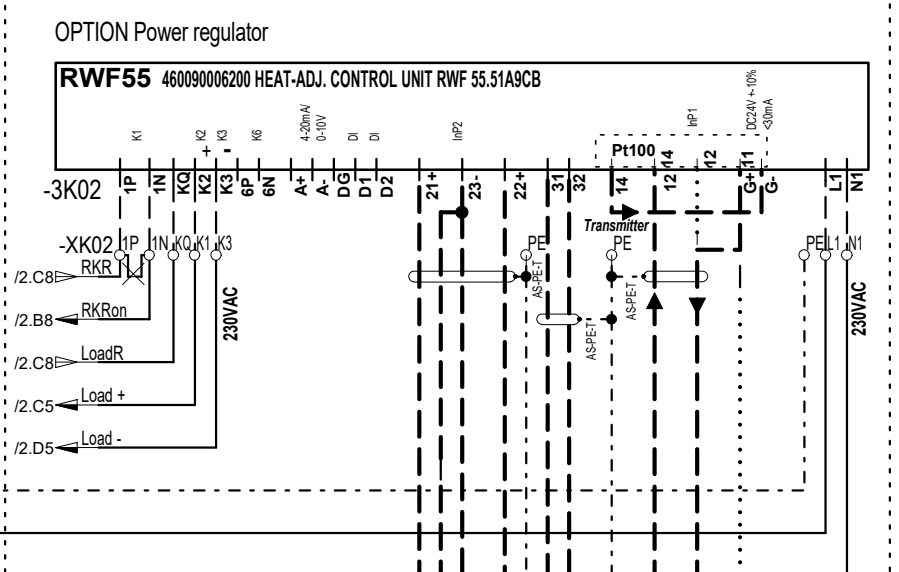
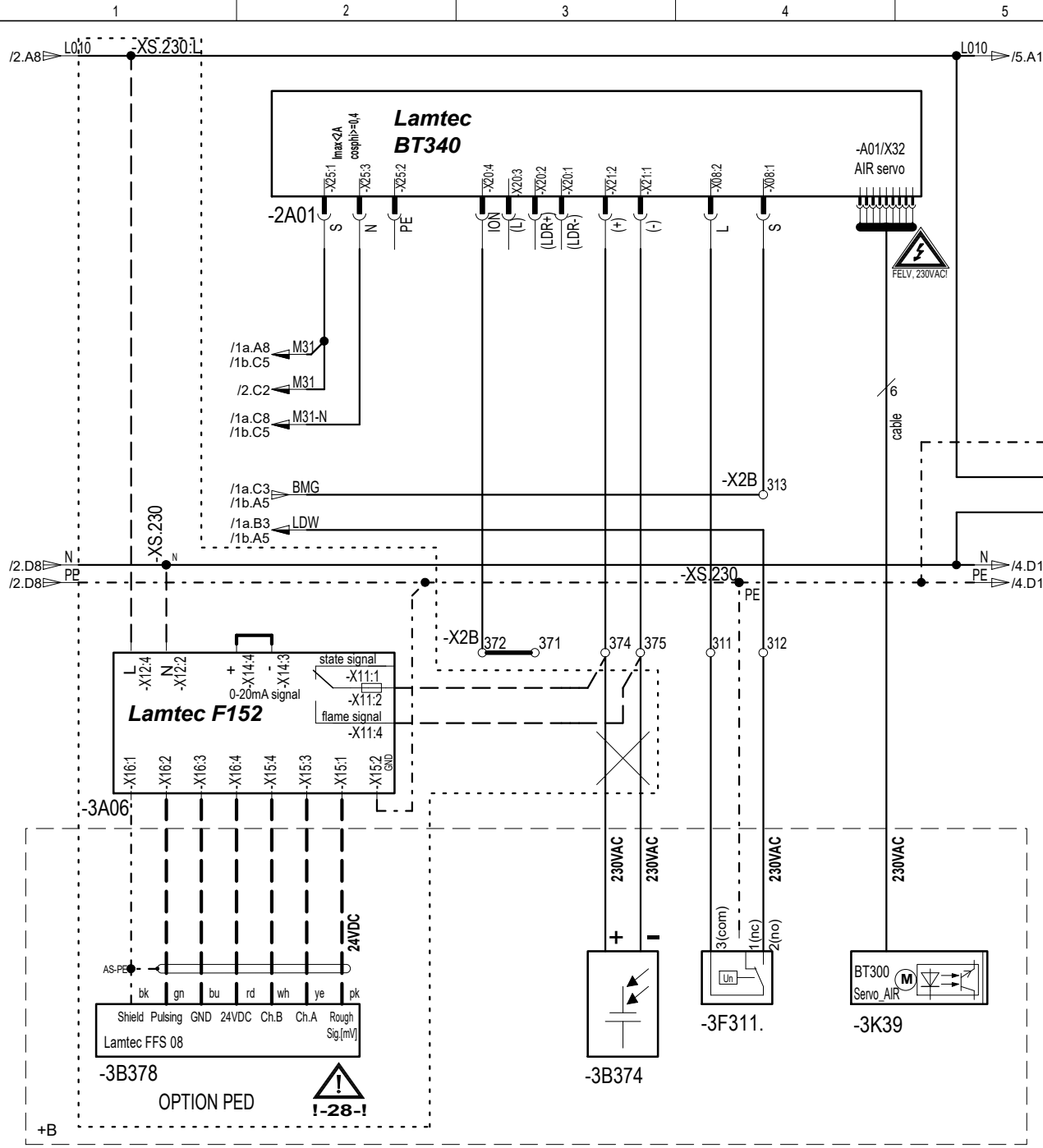
drawer:
Bearb.: LH
Utilisateur:

Article Number:
Artikelnummer: 420110180400
Numéro article:

type:
Typ:
type:

EKEVO 8.5800-9.10400 GL-E/BTi

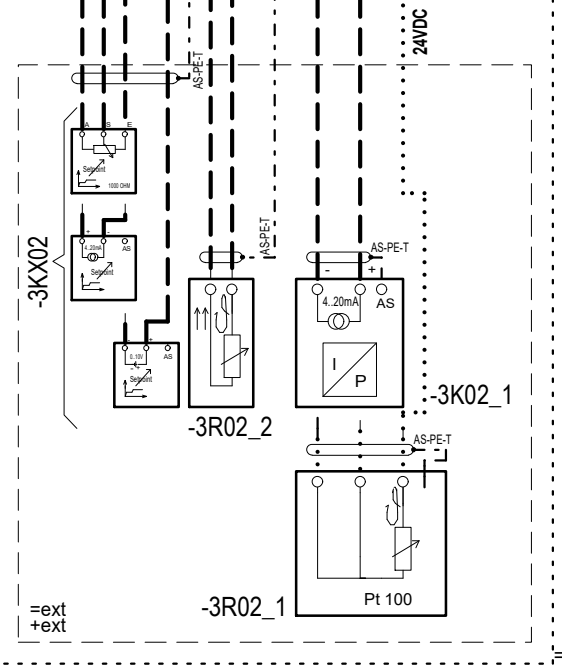
Sheet:
Blatt: 2112
Feuille:



Parameter RWF55.51A9CB

SP1	70	OFF3	0
SP2	60	dF3	1278
dSP	0	ClYP	1
Pb.1	10	CAct	1
dt	0	SPL	40
rt	60	SPH	140
db	1	oLLo	0
tt	45	oLHi	140
HYS1	-2	FnCt	0
HYS2	2	rASL	0.0
HYS3	5	tolP	10
HYS4	5	rAL	0
HYS5	-3	FnCt	0
HYS6	-5	AL	6
q	5	HYS1	2
At1	-10	ACrA	0
HT1	60	FnCt	4
AI2	20	Si6n	1
HT2	50	rOut	0
SEn1	1	OPnt	0
OFF1	0	End	100
SCL1	0	bin1	1
SCH1	140	bin2	1
dF1	0.6	diSu	1
Unit	1	diSL	1
FnC2	0	tout	180
SEn2	1	dECP	1
OFF2	0	CodE	0
SCL2	0	bdr	1
SCH2	140	dFt	0
dF2	2	Adr	1
SEn3	0	dP	125
FnC3	0	dt	30

ELCO ExWorks Parameter RWF55.51A9CB



Am/
ECN:

Date:
Datum: 09.05.2016
Date:

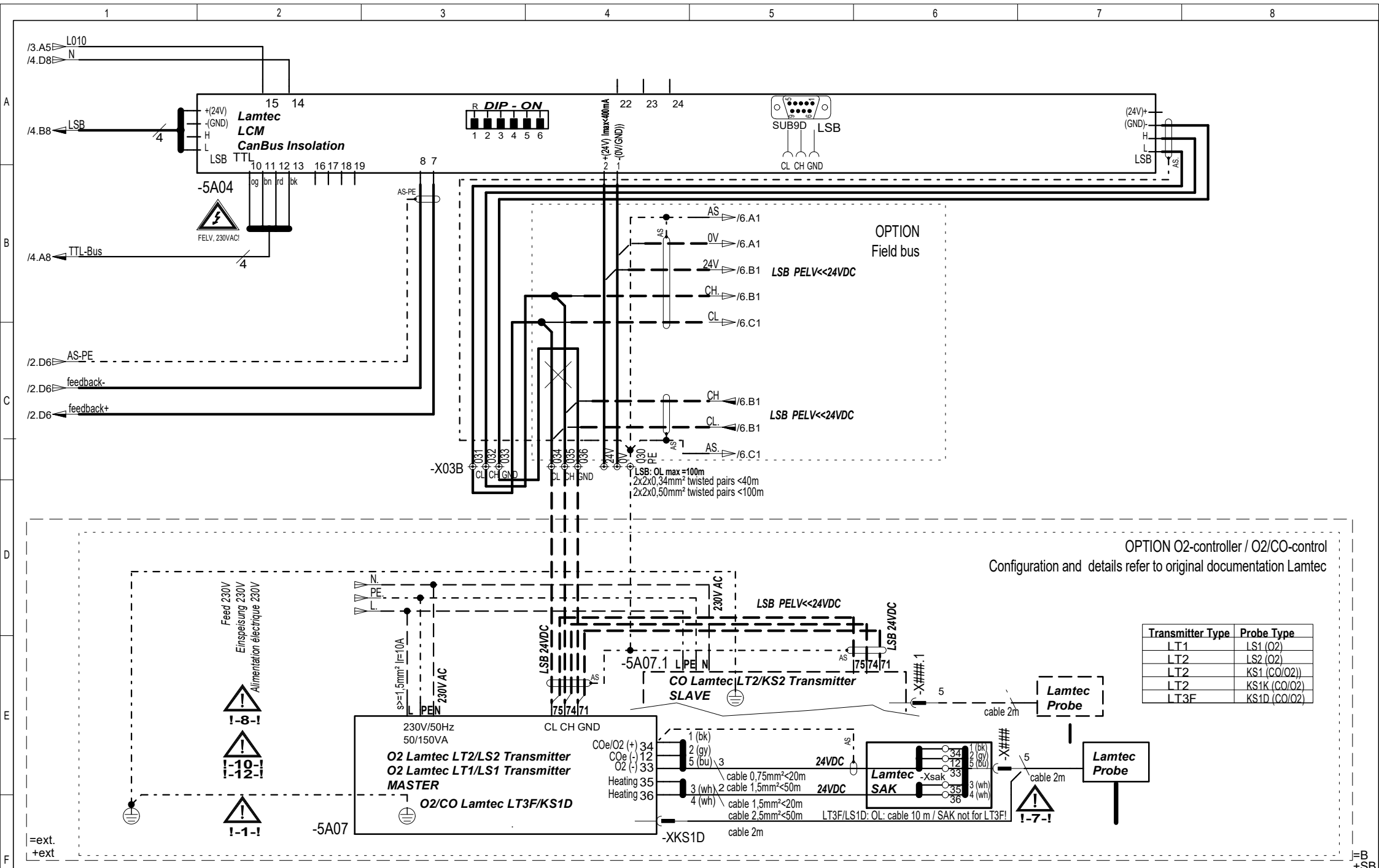
drawer:
Bearb.: LH
Utilisateur:

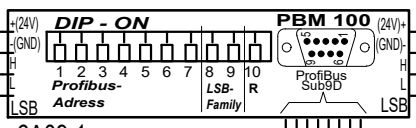
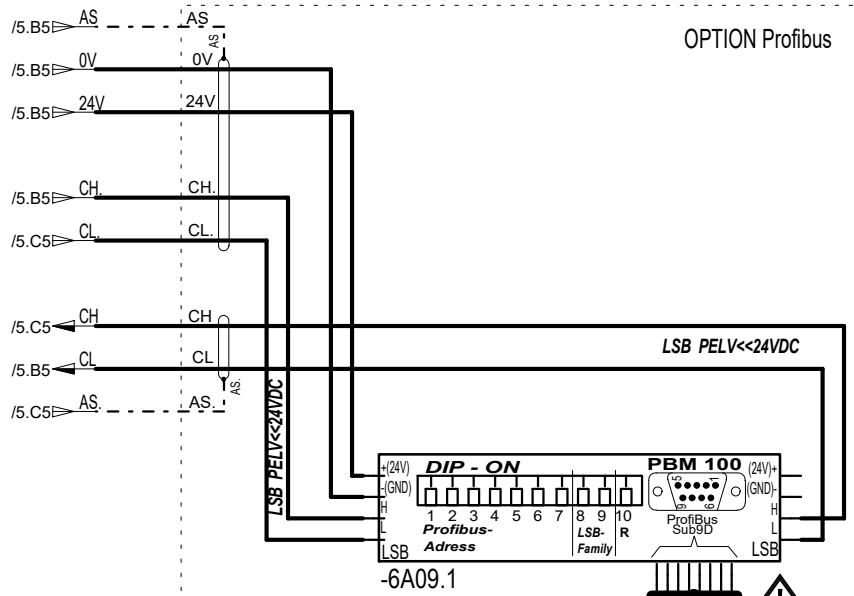
Article Number:
Artikelnummer: 420110180400
Numéro article:

type:
Typ: type:

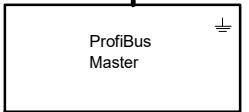
EKEVO 8.5800-9.10400 GL-E/BTi

Sheet:
Blatt: 3 112
Feuille:





Profibus Sub9D PIN	Signal
1	-
2	-
3	PB A
4	PB RTS
5	GND
6	+5V
7	-
8	PB B
9	-



!-9-!
Attention!
Control Profibus/Modbus
+ XB2/XB3- Signals
+ Switch -2S053, -2S058
=> logic OR!

Operation:
automatic operation
Remote control unit
-2S053: Gas OR Oil
-2S058: Tele

Control Burner ON/OFF				
Profibus Byte1, Bit0	Modbus Reg.1, Bit0	-XB2:03,04 ext.ON	-XB2:05,06 Release	Burner ON/OFF
ON	ON	ON	ON	ON
ON	ON	OFF	ON	ON
ON	OFF	ON	ON	ON
ON	OFF	OFF	ON	ON
OFF	ON	ON	ON	ON
OFF	OFF	ON	OFF	OFF
OFF	OFF	OFF	OFF	OFF

Operation:
automatic operation
Local-Operation -3K02
-2S053: Gas OR Oil
-2S058: Local

Control Burner ON/OFF				
Profibus Byte1, Bit0	Modbus Reg.1, Bit0	-3K02:1P,1N RWF55 ON	-XB2:05,06 Release	Burner ON/OFF
ON	ON	ON	ON	ON
ON	ON	OFF	ON	ON
ON	OFF	ON	ON	ON
ON	OFF	OFF	ON	ON
OFF	ON	ON	ON	ON
OFF	OFF	ON	OFF	OFF
OFF	OFF	OFF	OFF	OFF

Operation:
Auto Telecom
Auto Local
Manual

Control Burner Power output				
Profibus Byte2,3 Bit15=0	Modbus Reg.2, Bit15	-XB3: 01,02,03	-3K02 KQ,K1,K3	-2A02 Menue 7
		X		
			X	
				X
X	X			
X	X			
X	X			

Operation Mode
Manual -2S053
Remote Field Bus

Control Burner Fuel selector		
Profibus Byte1, Bit1	Modbus Reg.1, Bit1	-2S053 Fuel GAS/OFF/OIL
1=Oil 0=Gas	1=Oil 0=Gas	
		X

LEGEND

ON=1 / OFF=0
X= release Control

= Result

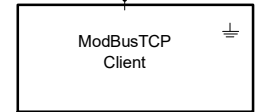
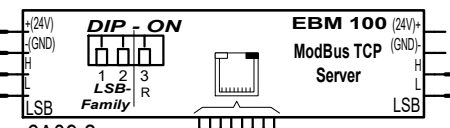
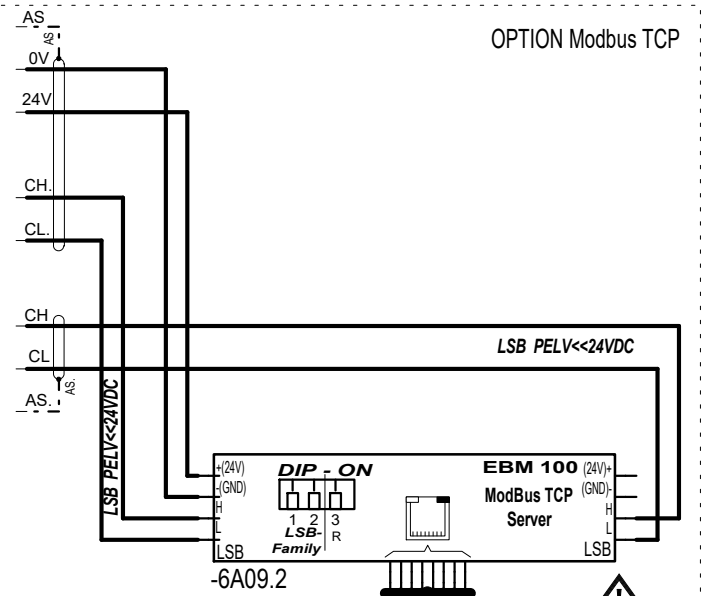
= Tele, = remote Control

= Local = local Control

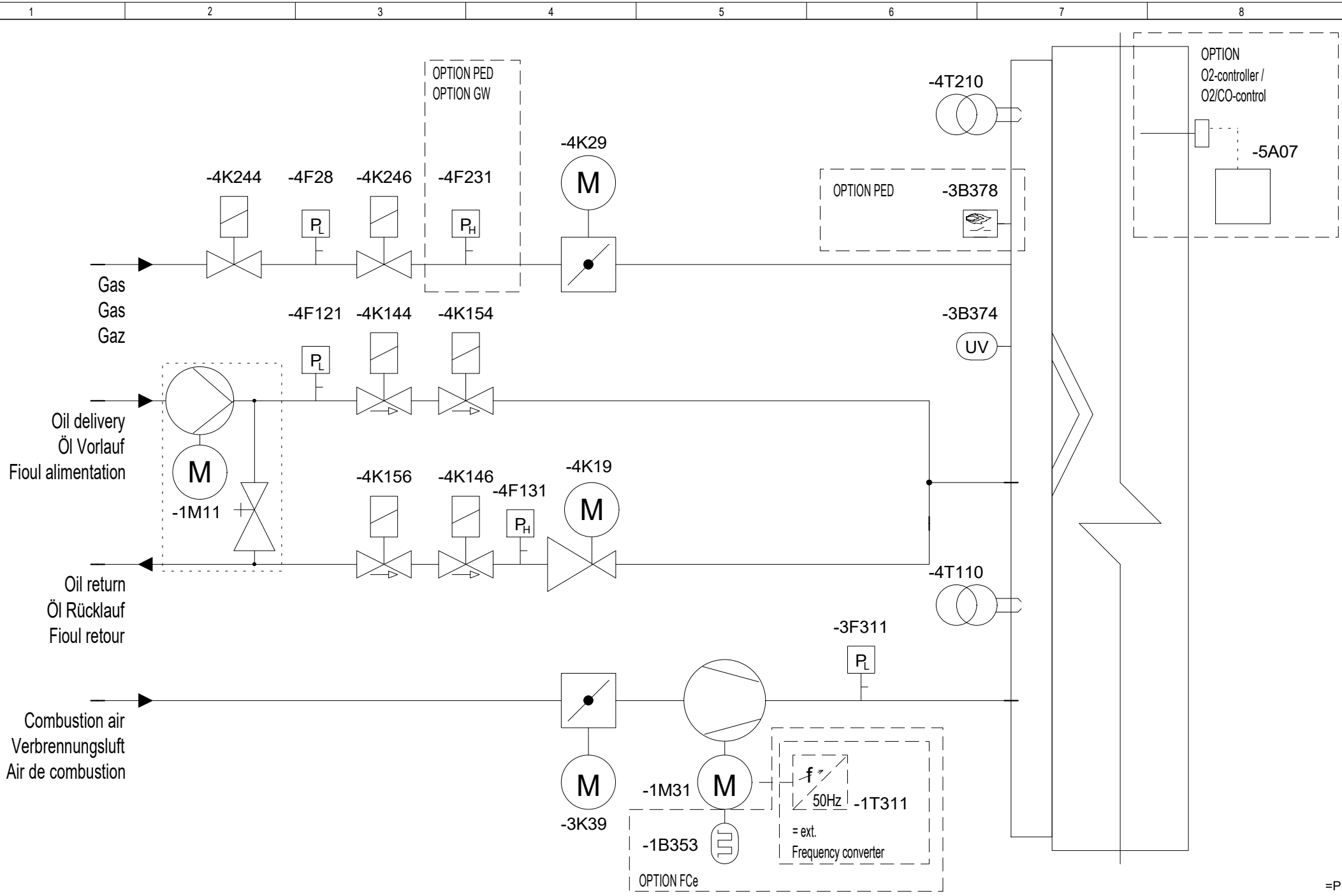
= Gas fuel

= Oil fuel

Operation Mode
Auto Local release only at -3K02 (RWF55)



=ext.
+ext



=PI

Am/
ECN:

Date:
Datum: 09.05.2016
Date:

drawer:
Bearb.: LH
Utilisateur:

Article Number:
Artikelnummer: 420110180400
Numéro article:

type:
Typ:
type:

EKEVO 8.5800-9.10400 GL-E/BTi

Sheet:
Blatt: 7 112
Feuille:

	1	2	3	4	5	6	7	8
	CODE	British English		Deutsch		Francais		
	-1A05	VSM module		Modul VSM		Module VSM		
	-1B353	Namur speed sensor		Namurgeber Drehzahlsensor		Transmetteur de vitesse Namur		
	-1F010 [-1S010]	Control fuse [Disconnecter terminal], record: ESKA522725, G5x20 T6,3A/lcc>=1400A		Steuersicherung [Trennklemme] Typ.Daten: ESKA522725, G5x20 T6,3A/lcc>=1400A		Fusible de commande [borne de séparation] Typ.Caract.: ESKA522725, G5x20 T6,3A/lcc>=1400A		
A	-1F11	Motor circuit breaker Oil pressure pump		Motorschutzschalter Oldruckpumpe		disjoncteur de protection du moteur pompe pression fioul		
	-1F31	Motor circuit breaker		Motorschutzschalter		disjoncteur de protection du moteur		
	-1K11	power controller of pump motor		Leistungssteuerung Pumpenmotor		Contacteur moteur pompe		
	-1K31	Motor controller		Motorsteuerung		Contacteur moteur		
	-1M11	Burner oil pump power contactor		Pumpenmotor		Moteur de pompe		
	-1M31	Burner motor		Brennmotor		Moteur du brûleur		
	-1S311	Reset button Frequency converter external		Reset-Taster Frequenzumrichter extern		bouton-poussoir déverrouillage variateur de fréquence externe		
	-1T311	Frequency converter external		Frequenzumrichter extern		variateur de fréquence externe		
	-1K45	Operating signal relay		Relais Betriebsmeldung		Relais signal de fonctionnement		
	-1KRK	Relay Control chain		Relais Regelkette		Relais chaîne de régulation		
	-2A01	Firing management system		Feuerungs-Management-System		Système de gestion d'asservissement de combustion		
	-2A02	manual control unit		Handbediengerät		Afficheur Thermowatt		
B	-2P053	Indication lamp control voltage ON		Meldeleuchte Steuerspannung Ein		Lampe-témoin Tension de commande EN		
	-2S053	Switch ON-0 / control voltage ON		Schalter GAS-0-ÖL / Steuerspannung Ein		Commutateur GAZ-0-FIOUL / Tension de commande EN		
	-2S058	Switch remote Local		Schalter Fern- lokal		Interrupteur télécommande local		
	-3B374	Flame sensor		Flammensensor		Détecteur de flamme		
	-3B378 / -3A06	Flame sensor / Module Flame monitor PED		Flammensensor / Flammenwächtermodul PED		Détecteur de flamme / module de surveillance de flamme PED		
	-3F311	Air pressure monitor		Luftdruckwächter		Manostat d'air		
	-3K02	Load controller RWF55		Leistungsregler RWF55		Régulateur de puissance RWF55		
	-3K02_1	Pressure transmitter		Drucktransmitter		Transmetteur de pression		
	-3K39	Air damper servo motor		Stellantrieb Luftklappe		Servomoteur volet d'air		
	-3KX02	Remote set-point adjustment		Sollwertfernverstellung		Réglage de consigne		
	-3R02_1	Pt100 resistance thermometer, three-wire circuit		Widerstandsthermometer Pt100, Dreileiterschaltung		Résistance thermique Pt100 / Sonde à résistance Pt100 en montage 3 fils		
	-3R02_2	Power regulator RWF 55		Aussenfühler Pt100		Sonde d'extérieur Pt100		
C	-4A03	Module DFM		Modul DFM		Module DFM		
	-4F121	Oil inlet pressure monitor		Öldruckwächter Vorlauf		Manostat fioul aller		
	-4F131	Oil outlet pressure monitor		Öldruckwächter Rücklauf		Manostat fioul retour		
	-4F231	Max. pressure monitor		Gasdruckwächter max.		Manostat gaz max.		
	-4F28	MIN gas pressure monitor / valve control		Ölventil Vorlauf 1		Manostat gaz Min/Contrôle d'étanchéité		
	-4K144	Inlet oil valve 1		Ölventil Vorlauf 1		Vanne d'alimentation fioul 1		
	-4K146	Outlet oil valve 1		Ölventil Rücklauf 1		Vanne de retour fioul 1		
	-4K154	Inlet oil valve 2		Ölventil Vorlauf 2		Vanne d'alimentation fioul 2		
	-4K156	Outlet oil valve 2		Ölventil Rücklauf 2		Vanne de retour fioul 2		
	-4K19	Oil servo motor		Stellantrieb Brennstoff Öl		Servomoteur combustible fioul		
	-4K244	Safety gas valve		Sicherheitsgasventil		Vanne gaz de sécurité		
	-4K246	Main gas valve		Hauptgasventil		Vanne gaz principale		
D	-4K29	Gas fuel servo motor		Stellantrieb Brennstoff Gas		servomoteur clapet gaz		
	-4T110 / -4T210	Ignition transformer Oil / Gas ignition transformer		Zündtrafo Öl / Zündtrafo Gas		Transformateur d'allumage fuel / Transformateur d'allumage gaz		
	-4X03	Module Connection plug GL		Modul Verbindungsstecker GL		Module Fiche de connexion GL		
	-4XT110	Connection plug -4T110		Verbindungsstecker -4T110		Fiche de connexion -4T110		
	-5A04	Module LCM		Modul LCM		Module LCM		
	-5A07	O2-controller / O2/CO-control		O2-Regelgerät / O2/CO-Regelung		régulateur O2 / régulation O2/CO		
	-6A09	Communication module Field bus		Kommunikationsmodul Feldbus		Unité de communication série Bus terrain		
	-XB1	Transfer terminal strip ISO22967/22968		Übergabe Klemmleiste ISO22967/22968		signalisation externe ISO22967/22968		
	-XB2	Transfer terminal strip ISO22967/22968		Übergabe Klemmleiste ISO22967/22968		signalisation externe ISO22967/22968		
	-XB3	Transfer terminal strip ISO22967/22968		Übergabe Klemmleiste ISO22967/22968		signalisation externe ISO22967/22968		
	-XB4	Transfer terminal strip ISO22967/22968		Übergabe Klemmleiste ISO22967/22968		signalisation externe ISO22967/22968		
E	-X2B	Burner terminals 230V/50Hz		Brennerklemmen 230V/50Hz		bornier brûleur 230V/50Hz		
	-X3B	Burner terminals 24V/DC		Brennerklemmen 24V/DC		bornier brûleur 24V/DC		
	-X03B	Burner terminals CanBUS		Brennerklemmen CanBUS		bornier brûleur CanBUS		
	-XS230	control voltage Base 230V		Steuerspannung Stützpunkt 230V		tension de commande base 230V		
	-XK02	Power regulator terminal RWF55		Klemme Leistungsregler RWF55		Borne régulateur de puissance RWF55		
	+B	Installation location on the burner		Einbauort am Brenner		monté sur brûleur		
	+extern	Installation location external		Einbauort extern		monté à l'extérieur		
	+SB	Installation location Burner switching cabinet		Einbauort Brennerschaltschrank		monté dans l'armoire du brûleur		

=AI

Am/ ECN:	Date: Datum: 09.05.2016 Date:	drawer: Bearb.: LH Utilisateur:	Article Number: Artikelnummer: 420110180400 Numéro article:	type: Typ: type:	EKEVO 8.5800-9.10400 GL-E/BTi	Sheet: Blatt: 8 112 Feuille:
-------------	-------------------------------------	---------------------------------------	---	------------------------	-------------------------------	------------------------------------

	1	2	3	4	5	6	7	8
	CODE	British English	Deutsch	Deutsch		Francais		
		Safety instructions	Sicherheitshinweise	Sicherheitshinweise		Instructions de sécurité		
A	OL	OLmax= xxx m = MAX. total cable length ext. < xxx m!	OLmax= xxx m = MAX. gesamt Kabellänge ext. < xxx m!	OLmax= xxx m = MAX. gesamt Kabellänge ext. < xxx m!		OLmax= xxx m = MAX. total longueur de câble ext. < xxx m!		
	I-1-!	Conforming to the local regulations	entsprechend den örtlichen Vorschriften	entsprechend den örtlichen Vorschriften		respecter les prescriptions locales!		
	I-2-!	mechanical and chemical environmental conditions!	mechanische und chemische Umgebungsbedingungen beachten!	mechanische und chemische Umgebungsbedingungen beachten!		locales pour la résistance mécanique et chimique!		
	I-3-!	230V/50Hz supply: Conforming to the local regulations => N conductor to be earthed (TN-S supply for control voltage)	230V/50Hz Einspeisung: entsprechend den örtlichen Vorschriften => N-Leiter erden! (TN-S Netz Steuerspg!)	230V/50Hz Einspeisung: entsprechend den örtlichen Vorschriften => N-Leiter erden! (TN-S Netz Steuerspg!)		230V/50Hz alimentation: respecter les prescriptions locales! => connectez N à PE (TN-S alimentation pour brûleur!)		
	I-4-!	Emergency off switch, Emergency stop, Conforming to the local regulations	Not-Aus-Schalter, Not-Aus, entsprechend den örtlichen Vorschriften	Not-Aus-Schalter, Not-Aus, entsprechend den örtlichen Vorschriften		Interrupteur d'arrêt d'urgence, interrupteur d'arrêt d'urgence, respecter les prescriptions locales!		
	I-5-!	L1- L2- L3 clockwise rotation	L1- L2- L3 Rechtslauf	L1- L2- L3 Rechtslauf		L1- L2- L3 Rotation sens horaire		
	I-6-!							
	I-7-!	wiring O2: <2 m: directly, >2m: via terminal box SAK	Verdrahtung O2: <2 m: direkt, >2m: über Klemmenkasten SAK	Verdrahtung O2: <2 m: direkt, >2m: über Klemmenkasten SAK		câblage O2: <2 m: directement, >2m: par boîtier SAK		
	I-8-!	Continuous operation Power supply O2 controller demanded!	Dauerbetrieb Spannungsversorgung O2-Regelung verlangt!	Dauerbetrieb Spannungsversorgung O2-Regelung verlangt!		Service continu Alimentation puissance Régulation O2 demandé!		
	I-9-!	Attention! function Switch: -2S053, -2S057, -2S058 with Profibus => OR!	Achtung! Funktion Schalter: -2S053, -2S057, -2S058 mit Profibus =>OR!	Achtung! Funktion Schalter: -2S053, -2S057, -2S058 mit Profibus =>OR!		Attention! fonction Interrupteur: -2S053, -2S057, -2S058 avec Profibus =>OR!		
B	I-10-!	Control voltage - Short circuit and earth fault protection information 230V/50Hz power with grounded N cable only (TN-S mains control voltage) i.e. PE has to be connected to N (TN-C or TN-S system required! Dont use IT system) The short circuit and grounding protection for the control voltage can be implemented using -1F010 (T6,3A) fuse. In order to guard this protection equipment against fire and electrical shock, the following conditions must be observed: 1. Connect controls only to neutral earthed mains supply (TN-S or TN-C, never IT system!) 2. Avoid thermal overload: Tambient <= 40°C. 3. Provide safe and low-resistance potential equalisation for the whole burner R <= 0,1 OHM (S >= 16 mm²) 4. No UPS supply considered! In case UPS feed special calculation necessary and use -1F010 becomes only disconnector switch -1S010 5. No control voltage transformer considered! Safety calculation necessary! Fuse -1F010 becomes only disconnector switch -1S010 6. Observe and follow technical information and characteristic curves of cables and fuses according to IEC60364: IccMin<45A, IccMax<1400A! (ZccMax<4,3 OHM, ZccMin>0,18 OHM) In case the limit values of ZccMin or ZccMax are not reached -> reduce -F7 or -F010 down to B3A/T3A as an alternative to other measures for adjusting the short circuit current. Fuse -1F010 becomes only disconnector switch -1S010 Calculation and dimensioning of external cabling according to IEC 909 and IEC 781!	Steuerspannung - Kurz- und Erdschlussschutz Informationen Einspeisung 230V/50Hz nur mit geerdeten N-Leiter verwenden (TN-S Netz Steuersteuerspannung!) Neutralleiter und Schutzleiter müssen verbunden sein (TN-C oder TN-S-Netz! Kein IT-Netz) Der Kurz- und Erdschlussschutz für die Steuerspannung kann durch die Sicherung -1F010 (T6,3A) bereitgestellt werden. Um diesen Schutz vor elektrischen Schlag und vor Feuer sicherzustellen, müssen folgende Bedingungen eingehalten werden: 1. Anschluss des Brenners nur an geerdete Versorgung (TN-S oder TN-C, nie IT!) 2. Vermeide thermische Überlastung Tumb <= 40°C. 3. Der Brenner ist sicher und niederohmig in den Potentialausgleich einzubeziehen: R<= 0,1 OHM (S>=16mm²) 4. USV-Speisung ist nicht berücksichtigt! Schutzberechnung erforderlich! Sicherung -1F010 wird nur noch Trennschalter -1S010 5. Es ist kein Steuerspannungstraf berücksichtigt! Schutzberechnung erforderlich! Sicherung -1F010 wird nur noch Trennschalter -1S010 6. Beachte technische Informationen/Kennlinien der Kabel und Sicherungen entsprechend IEC60364: IccMin<45A, IccMax<1400A! (ZccMax<4,3 OHM, ZccMin>0,18 OHM) Falls die Grenzwerte für ZccMin oder ZccMax nicht erreicht werden -> Reduzierung von -F7 oder -F010 bis B3A/T3A möglich Alternativ zu anderen Maßnahmen zur Beeinflussung des Kurzschlussstromes. Sicherung -1F010 wird nur noch Trennschalter -1S010 Projektorientierung und Dimensionierung externer Verkabelung entsprechend IEC 909 und IEC 781!	Steuerspannung - Kurz- und Erdschlussschutz Informationen Einspeisung 230V/50Hz nur mit geerdeten N-Leiter verwenden (TN-S Netz Steuersteuerspannung!) Neutralleiter und Schutzleiter müssen verbunden sein (TN-C oder TN-S-Netz! Kein IT-Netz) Der Kurz- und Erdschlussschutz für die Steuerspannung kann durch die Sicherung -1F010 (T6,3A) bereitgestellt werden. Um diesen Schutz vor elektrischen Schlag und vor Feuer sicherzustellen, müssen folgende Bedingungen eingehalten werden: 1. Anschluss des Brenners nur an geerdete Versorgung (TN-S oder TN-C, nie IT!) 2. Vermeide thermische Überlastung Tumb <= 40°C. 3. Der Brenner ist sicher und niederohmig in den Potentialausgleich einzubeziehen: R<= 0,1 OHM (S>=16mm²) 4. USV-Speisung ist nicht berücksichtigt! Schutzberechnung erforderlich! Sicherung -1F010 wird nur noch Trennschalter -1S010 5. Es ist kein Steuerspannungstraf berücksichtigt! Schutzberechnung erforderlich! Sicherung -1F010 wird nur noch Trennschalter -1S010 6. Beachte technische Informationen/Kennlinien der Kabel und Sicherungen entsprechend IEC60364: IccMin<45A, IccMax<1400A! (ZccMax<4,3 OHM, ZccMin>0,18 OHM) Falls die Grenzwerte für ZccMin oder ZccMax nicht erreicht werden -> Reduzierung von -F7 oder -F010 bis B3A/T3A möglich Alternativ zu anderen Maßnahmen zur Beeinflussung des Kurzschlussstromes. Sicherung -1F010 wird nur noch Trennschalter -1S010 Projektorientierung und Dimensionierung externer Verkabelung entsprechend IEC 909 und IEC 781!	Tension de commande - Informations sur la protection contre les courts-circuits et contre les défauts de mise à la terre Utiliser l'alimentation électrique 230V/50Hz uniquement avec un conducteur N mis à la terre (alimentation de type TN-S pour le brûleur!) Le conducteur neutre et le conducteur de protection doivent être connectés ensemble (réseau TN-C ou TN-S / Pas de réseau IT!) La protection contre les courts-circuits et contre les défauts de mise à la terre peut être assurée par la fusible -1F010 (T6,3A). In order to guard this protection equipment against fire and electrical shock, the following conditions must be observed: 1. Raccordement du brûleur impératif à une alimentation électrique mise à la terre (TN-S ou TN-C, jamais IT!) 2. Éviter la surcharge thermique : Tamb (température ambiante) <= 40 °C. 3. Le brûleur doit intégrer une liaison équipotentielle sûre et à faible résistance ohmique : R<= 0,1 OHM (S>=16mm²) ! 4. L'alimentation via un onduleur (ASI) n'est pas prise en considération! Calcul de protection requis! Utiliser un fusible -1F010 uniquement en l'absence d'un disjoncteur -1S010 5. Aucun transformateur sur la tension d'alimentation n'est pris en considération! Calcul de protection requis! Utiliser un fusible -1F010 uniquement en l'absence d'un disjoncteur -1S010 6. Respecter les détails/caractéristiques techniques des câbles et fusibles selon l'IEC60364! : IccMin<45A, IccMax<1400A! (ZccMax<4,3 OHM, ZccMin>0,18 OHM) Si les limites ZccMin ou ZccMax ne sont pas atteintes -> réduction de la F7 ou -F010 à B3A/T3A possible Comme alternative à d'autres mesures pour influencer le courant de court-circuit. Utiliser un fusible -1F010 uniquement en l'absence d'un disjoncteur -1S010 Conception et dimensionnement de câblage externe selon les normes CEI 909 et CEI 781!			
C	I-11-!	Power supply short circuit and earth fault protection information The low voltage electrical protection for the power supply in case of earth faults and short circuits (three-phase or single phase) is to be provided by external line protection device in coordination with chosen cabling. It has to be calculated according to local conditions to ensure the protection against fire and against life hazard! Ensure: Icc3 < Imax (10,000A) and Iccmin > Ioff min > 20 x Ir (1Mx1) of the motor circuit! The dimensioning of external cabling must be done according to IEC 909 and IEC 781!	Leistungsvorgung - Kurz- und Erdschlussschutz Informationen Der elektrische Schutz der Leistungseinspeisung bei Kurz- oder Erdschluss ein- oder altpolig muss durch die externe Leitungsschutzeinrichtung in Koordination mit gewählter Verkabelung hergestellt werden. Sie muss gemäß den lokalen Bedingungen projektiert werden, um den Schutz vor elektrischen Schlag und Feuer sicher zu stellen. Stelle sicher, dass Icc3 < Iccmax (10000A) und Iccmin > Iamin (20 x Ir (1Mx1) des Motorstromkreises sind! Die Dimensionierung der externen Verkabelung erfolgt entsprechend IEC 909 und IEC 781!	Leistungsvorgung - Kurz- und Erdschlussschutz Informationen Der elektrische Schutz der Leistungseinspeisung bei Kurz- oder Erdschluss ein- oder altpolig muss durch die externe Leitungsschutzeinrichtung in Koordination mit gewählter Verkabelung hergestellt werden. Sie muss gemäß den lokalen Bedingungen projektiert werden, um den Schutz vor elektrischen Schlag und Feuer sicher zu stellen. Stelle sicher, dass Icc3 < Iccmax (10000A) und Iccmin > Iamin (20 x Ir (1Mx1) des Motorstromkreises sind! Die Dimensionierung der externen Verkabelung erfolgt entsprechend IEC 909 und IEC 781!	Alimentation de puissance - Informations sur la protection contre les courts-circuits et contre les défauts de mise à la terre La protection électrique de l'alimentation de puissance, en cas de court-circuit et de défaut de mise à la terre sur un pôle ou tous les pôles, doit être réalisé par un dispositif de protection de ligne externe associé au câblage sélectionné. Elle doit être conçue conformément aux exigences locales, pour assurer une protection contre les chocs électriques et les incendies. S'assurer que les valeurs Icc3 < Iccmax (10000A) et Iccmin > Iamin (20 x Ir (1Mx1) du circuit du moteur sont respectées! Le dimensionnement du câblage externe doit être conforme aux normes CEI 909 et CEI 781!			
D	I-12-!	Before restarting after a short circuit: wait for the unit to cool down (>15 minutes!) Check all switching contacts for welding! ATTENTION! After a short circuit occurred all devices have to be checked according to the whole functionality! Check all safety chain contacts and fuel valve contacts separately! It is strongly recommended to substitute devices having been hit by short circuit current. Safety related devices or contacts have to be replaced in case of having been affected by short circuit current!	Vor Wiederinbetriebsetzung nach Kurzschluss: Abkühlungsphase abwarten (>15 Min.!) Prüfung aller Schaltkontakte auf Verschweißen! ACHTUNG! Nach dem Auftreten eines Kurzschlusses in der Steuerung müssen alle Geräte auf Funktion geprüft werden! Separate Prüfung aller Sicherheitskettenkontakte und Brennstoffkontakte! Der Austausch von Geräten und Kontakten im Kurzschlussstrompfad wird dringend empfohlen! Sind sicherheitsrelevante Geräte oder Kontakte von Kurz- oder Erdschlussströmen betroffen gewesen, müssen diese Geräte ausgetauscht werden!	Vor Wiederinbetriebsetzung nach Kurzschluss: Abkühlungsphase abwarten (>15 Min.!) Prüfung aller Schaltkontakte auf Verschweißen! ACHTUNG! Nach dem Auftreten eines Kurzschlusses in der Steuerung müssen alle Geräte auf Funktion geprüft werden! Separate Prüfung aller Sicherheitskettenkontakte und Brennstoffkontakte! Der Austausch von Geräten und Kontakten im Kurzschlussstrompfad wird dringend empfohlen! Sind sicherheitsrelevante Geräte oder Kontakte von Kurz- oder Erdschlussströmen betroffen gewesen, müssen diese Geräte ausgetauscht werden!	Avant de redémarrer après un court-circuit : Laisser passer la phase de refroidissement (>15 Min.!) Examen de tous les contacteurs (non collés) ! Attention! Après un court-circuit dans le circuit de commande, il est nécessaire de vérifier le fonctionnement de tous les appareils! Examen séparé de tous les contacts des chaînes de sécurité et des contacts de combustible! Il est fortement recommandé de remplacer les appareils et les contacts qui ont subi un courant de court-circuit! Les appareils et les contacts liés à la sécurité doivent être remplacés s'ils ont été affectés par un courant de court-circuit!			
	I-13-!	PELV4-20mA External signal exchange Potential-free!	PELV4-20mA Signalaustausch extern Potentialfrei	PELV4-20mA Signalaustausch extern Potentialfrei		PELV4-20mA signalisation externe Sans potentiel		
	I-14-!	ATTENTION! Exchange of both air supply and exhaust air filters according to maintenance schedule or as required!	ACHTUNG! Filterwechsel Zu- und Abluft nach Wartungsplan oder Bedarf!	ACHTUNG! Filterwechsel Zu- und Abluft nach Wartungsplan oder Bedarf!		Attention! Changer les filtres d'alimentation et de sortie d'air conformément au calendrier de maintenance ou si nécessaire!		
	I-15-!	ELCO Frequency converter manual: Do not work on Frequency converter, Motor, or any cabling connected to FC if supply is ON. Wait at least 5 minutes after switch OFF for discharge of capacitors! Life hazard!	ELCO Frequenzumrichter manual: Nie an Frequenzumrichter, Motorkabel oder Motor arbeiten, wenn Spannungsversorgung eingeschaltet ist. Nach dem Abschalten stets 5 Minuten warten, bis die Kondensatoren entladen sind, bevor Sie mit der Arbeit beginnen. - Lebensgefahr!	ELCO Frequenzumrichter manual: Nie an Frequenzumrichter, Motorkabel oder Motor arbeiten, wenn Spannungsversorgung eingeschaltet ist. Nach dem Abschalten stets 5 Minuten warten, bis die Kondensatoren entladen sind, bevor Sie mit der Arbeit beginnen. - Lebensgefahr!		ELCO Documentation variateur de fréquence : Ne jamais travailler sur le variateur de fréquence, sur les câbles moteur ou le moteur lorsque le variateur est alimenté! Toujours attendre au moins 5 minutes avant de commencer à travailler. Danger de mort!		
E	I-17-!	The safety circuit must be adapted to the respective system requirements! Boiler safety chain alternative over -XB2-S1/S2 or -XB2-01/02! S1/S2 for long cable length -> BT300-Par: 301 muss =1! (für Burner lockout) [-XB2-01-02 Bridging] // OR: apply Relay module LDS 01/02 for regular cable length <20m -> DI to BT300 (Par: 301: =0 OR =1) [-XB2-S1-S2 Bridging]	Die Sicherheitskette ist den jeweiligen Anlagebedürfnissen anzupassen! Sicherheitskette Kessel alternativ über -XB2-S1/S2 oder -XB2-01/02! S1/S2 für lange Kabellänge -> BT300-Par: 301 muss =1! (für Brennerverriegelung) [-XB2-01-02 Überbrückung] // OR: verwende Relaismodul LDS 01/02 für regulär Kabellänge <20m -> DI zu BT300 (Par: 301: =0 OR =1) [-XB2-S1-S2 Überbrückung]	Die Sicherheitskette ist den jeweiligen Anlagebedürfnissen anzupassen! Sicherheitskette Kessel alternativ über -XB2-S1/S2 oder -XB2-01/02! S1/S2 für lange Kabellänge -> BT300-Par: 301 muss =1! (für Brennerverriegelung) [-XB2-01-02 Überbrückung] // OR: verwende Relaismodul LDS 01/02 für regulär Kabellänge <20m -> DI zu BT300 (Par: 301: =0 OR =1) [-XB2-S1-S2 Überbrückung]		La chaîne de sécurité doit être adaptée aux besoins spécifiques de l'installation! Chaîne de sécurité chaudière alternativement au dessus -XB2-S1/S2 ou -XB2-01/02! S1/S2 pour longue longueur de câble -> BT300-Par: 301 doit =1! (pour Mise en sécurité du brûleur) [-XB2-01-02 By pass] // OR: utilisé module des relais LDS 01/02 pour ordinaire longueur de câble <20m -> DI à BT300 (Par: 301: =0 OR =1) [-XB2-S1-S2 By pass]		
	I-20-!	maximum permitted total output length external OL max<5m.....OL max<20m	maximale zulässige Gesamtleitungslänge extern OL max<5m.....OL max<20m	maximale zulässige Gesamtleitungslänge extern OL max<5m.....OL max<20m		Longueur de câbles maximale autorisée externe OL max<5m.....OL max<20m		
	I-21-!	no collective connection cable => Use single connection cable	kein Summen-Anschlusskabel => verwende Einzel-Anschlusskabel	kein Summen-Anschlusskabel => verwende Einzel-Anschlusskabel		pas collective. Raccordement câble => utilisé unique Raccordement câble		
	I-22-!	LSB Connect to plug connector only! Do not use the terminal clamp connection!	LSB Anschluss nur an Stecker! Nicht den Klemmenanschluss verwenden!	LSB Anschluss nur an Stecker! Nicht den Klemmenanschluss verwenden!		LSB Connexion sur prise uniquement! Ne pas utiliser de connexion sur borne!		
	I-23-!	connection External oil safety circuit! / External gas safety chain on the burner OL <= 5m!	Anschluss Ölsicherheitskette ext. / Gassicherheitskette ext. am Brenner OL <= 5m!	Anschluss Ölsicherheitskette ext. / Gassicherheitskette ext. am Brenner OL <= 5m!		Connexions chaîne de sécurité fioul ext. / chaîne de sécurité gaz ext. sur brûleur OL <= 5m!		
	I-24-!	for safety limit switch or safety limiter OL <= 10m! - In case of application of field bus control the terminals of limiter input must not be used for safety related signals!	für Sicherheitsbegrenzer oder Sicherheits-End- schalter OL <= 10m! - Wenn Feldbussteuerung verwendet wird, darf an die Klemmen für die Begrenzerkette keine sicherheitsrelevanten Signale angeschlossen werden!	für Sicherheitsbegrenzer oder Sicherheits-End- schalter OL <= 10m! - Wenn Feldbussteuerung verwendet wird, darf an die Klemmen für die Begrenzerkette keine sicherheitsrelevanten Signale angeschlossen werden!		pour Th.Pr. sécurité ou Contact de fin de sécurité OL <= 10m! - Dans le cas d'une application avec commande par bus terrain, les bornes d'entrée du limiteur ne doivent pas être utilisées pour des signaux liés à la sécurité!		
	I-25-!	230V/50Hz Output signal connection only at Neutral conductor Burner controller -Ensure nonreactive access only! (230V+V)	230V/50Hz Ausgangssignal Anschluss nur an Neutralleiter Brennersteuerung -Rückwirkungsfreiheit des Anschlusses sicherstellen! (230V+V)	230V/50Hz Ausgangssignal Anschluss nur an Neutralleiter Brennersteuerung -Rückwirkungsfreiheit des Anschlusses sicherstellen! (230V+V)		230V/50Hz Signal de sortie Connexions seulement à Conducteur de neutre Coffret de sécurité -Assurer seulement des connexions sans effet rétroactif! (230V+V)		
	I-26-!	for Burner stop Use BT300-Par: 301=1 for interlocking or Pressure switch max. gas with interlocking	für Brennerstop verwende BT300-Par: 301=1 für Verriegelung oder Gasdruckwächter max. mit Verriegelung	für Brennerstop verwende BT300-Par: 301=1 für Verriegelung oder Gasdruckwächter max. mit Verriegelung		pour Arrêt du brûleur utilisé BT300-Par: 301=1 pour verrouillage ou manostat gaz max. avec verrouillage		
	I-28-!	Flame sensor FFS08 if necessary to be insulated from burner body!	Flammensensor FFS08 bei Erfordernis von Brennegehäuse isolieren!	Flammensensor FFS08 bei Erfordernis von Brennegehäuse isolieren!		Détecteur de flamme FFS08 si nécessaire isoler à corps de brûleur!		

=A1

Am/ ECN:	Date: Datum: 09.05.2016 Date:	drawer: Bearb.: LH Utilisateur:	Article Number: Artikelnummer: 420110180400 Numéro article:	type: Typ: type:	EKEVO 8.5800-9.10400 GL-E/BTi	Sheet: Blatt: 9112 Feuille:
-------------	-------------------------------------	---------------------------------------	---	------------------------	-------------------------------	-----------------------------------