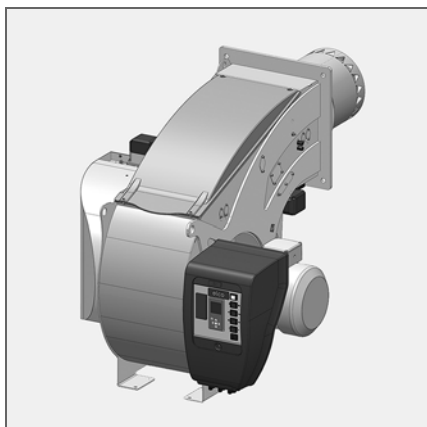


**Technische Daten**  
**Données techniques**  
**Dati tecnici**  
**Technische gegevens**  
**Technical data**



de, fr.....	4200 1075 2000
it, nl.....	4200 1075 2100
en.....	4200 1078 7800



de, fr, it, nl, en.....	4200 1075 2700
-------------------------	----------------



.....	4201 1018 3100
-------	----------------

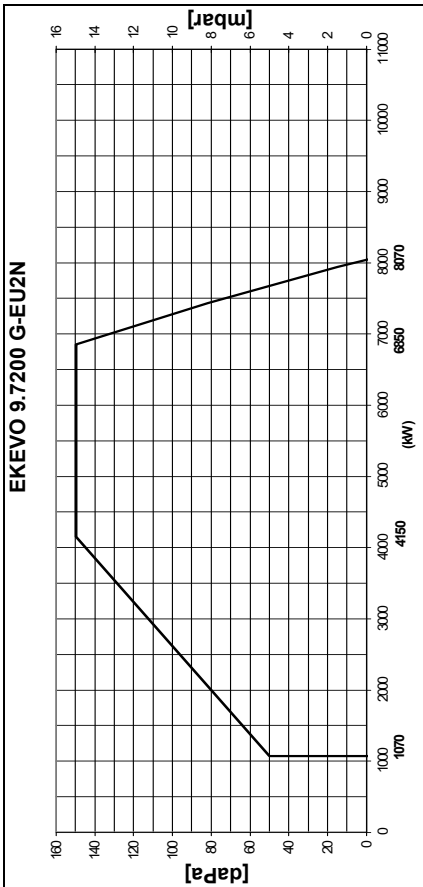


.....	4200 1075 3200
-------	----------------

EKEVO 9.7200 G-EU2N/EKEVO 9.7500 G-EU2N					
<b>Brennerleistung</b> min./max. kW	<b>Potenza del bruciatore</b> min./max. kW	<b>Brandervermogen</b> min./max. kW	<b>Burner power</b> min./max. kW	1070-8020	1050-8300
<b>Regelverhältnis</b> Erdgas E, L, LL (EN437)	<b>Rapporto di regolazione</b> Gas naturale E, L, LL (EN437)	<b>Regelverhouding</b> Aardgas E, L, LL (EN437)	<b>Regulating ratio</b> Natural gas E, L, LL (EN 437)	max. 1:7,4	max. 1:7,9
<b>Brennstoff</b> Erdgas E, L, LL (EN437)	<b>Combustibile</b> Gas naturel E, L, LL (EN437)	<b>Brandstof</b> Aardgas E, L, LL (EN437)	<b>Fuel</b> Natural gas E, L, LL (EN 437)	Hi= 6,99 ...	11,39 kWh/Nm³
<b>CE Nummer</b>	<b>Numero CE</b>	<b>CE-goedkeuringsnummer</b>	<b>CE Number</b>		
<b>Emissionsklasse</b> Typenprüfung nach EN 676 bei Erdgas: NOx <80 mg/kWh, unter Prüfbedingungen	<b>Classe di emissione</b> Prova di omologazione second. EN 676 con gas naturale: NOx <80 mg/kWh, in condizioni di prova di omologazione	<b>Emissieklasse</b> volgens EN 676 met aardgas: NOx <80 mg/kWh, onder genormaliseerde testomstandigheden	<b>Emission class</b> Type check to EN 676 for natural gas: NOx <80 mg/kWh, under test conditions	3	
<b>Feuerungsautomat</b>	<b>Coffret de sécurité</b>	<b>Branderautomaat</b>	<b>Control unit</b>		Burnertronic
<b>Gasarmatur</b>	<b>Rampe gaz</b>	<b>Gasblok</b>	<b>Gas train</b>	DN 65 ... DN 125	
<b>Gasanschluss</b>	<b>Raccordement gaz</b>	<b>Gasansluiting</b>	<b>Gas connection</b>	DN 100	
<b>Gaseingangsdruck</b>	<b>Pression d'entrée du gaz</b>	<b>Gaseingangsdruck</b>	<b>Gas input pressure</b>	150...500* mbar *max. 360 mbar bei MBC 300, 700, 1200	120...500* mbar *max. 360 mbar bei MBC 300, 700, 1200
<b>Luftregulierung</b> Luftklappe	<b>Réglage de l'air</b> Volet d'air	<b>Luchtregeling</b> Luchtklep	<b>Air regulation</b> Air flap		X
<b>Luftklappenantrieb</b> Stellmotor	<b>Commande du volet d'air</b> servomoteur	<b>Luchtklepaansturing</b> servomotor	<b>Air flap control</b> servomotor	Schneider STE 4.5	
<b>Luftdruckwächter</b> (Einstellbereich)	<b>Manostat d'air</b> (plage de réglage)	<b>Lucht-druckbewaker</b> (instelbereik)	<b>Air pressure switch</b> (setting range)	2.5 ... 50 mbar	
<b>Flammenwächter</b>	<b>Surveillance de flamme</b>	<b>Vlambewaker</b>	<b>Flame monitoring</b>	QRA 2, FFS 08 (Burnertronic), FFS 08 (Option PED)	
<b>Zündtransformator</b>	<b>Allumeur</b>	<b>Ontsteker</b>	<b>Igniter</b>	EBI 1P	
<b>Elektromotor</b>	<b>Moteur</b>	<b>Motor</b>	<b>Electric motor</b>	22 kW (129 kg)	
<b>Motorsteuerung:</b> Stern-Dreieck (option) Variation (option)	<b>Commande moteur:</b> Etoile - triangle (option) Variation (option)	<b>Motorbesturing</b> ster-driehoek (optie) Variation (optie)	<b>Motor control:</b> Star-Delta (option) Variation (option)		
<b>Spannung</b>	<b>Tension</b>	<b>Spanning</b>	<b>Voltage</b>	1/N/PE AC 230V-50Hz 3/N/PE AC 400V-50Hz	
<b>Elektrische Leistungsaufnahme (Betrieb)</b>	<b>Puissance électrique absorbée</b> (en service)	<b>Opgenomen elektrisch vermogen</b> (in werking)	<b>Power consumption</b> (operation)	max. 27750 VA max. 24500 VA (with FC)	
<b>Gewicht (ohne Gasarmatur)</b> ca. kg	<b>Poids</b> (sans rampe gaz)	<b>Gewicht</b> (zonder gasblok)	<b>Weight</b> (w/o gas train)	approx. kg	535

EKEVO 9.7200 G-EU2N   EKEVO 9.7500 G-EU2N	
<b>Schutzart</b>	IP 41
<b>Schalldruckpegel</b> nach EN15036-1(LpFA) *An Arbeitsfeldgrenze	< 86,1 ± 1,5 dB(A)
<b>indice de protection</b> <b>Niveau acoustique</b> mes. selon EN15036-1 (LpFA) * dans les limites de la courbe de puissance	<b>Beschermingsindex</b> <b>Geluidsniveau</b> gemeten volg. EN15036-1 (LpFA) * Aan werkingsgebied
<b>Classe di protezione</b> <b>Livello sonoro</b> misurato sec. EN15036-1(LpFA) * nel limite del campo di funzionamento	<b>Protection level</b> <b>Sound level</b> to EN15036-1 (LpFA) *Inside the working field limit
<b>Aufstellungsort: geschlossene Räume oder baueits wettergeschützt; nicht aggressive Atmosphäre</b>	<b>Installatieplek: gesloten ruimtes of beschermd tegen weer en wind; niet agressieve atmosfeer</b>
<b>Umgebungstemperatur Lagerung min./max.</b>	<b>Closed rooms or weatherproof on site; non-aggressive atmosphere</b>
<b>Umgebungstemperatur Betrieb min./max.</b>	<b>Ambient temperature storage min./max.</b>
<b>Luftfeuchtigkeit</b>	<b>Ambient temperature use min./max.</b>
	<b>Air humidity</b>
	max. 60% - 40 °C





**Arbeitsfelder**  
Bei der Brenner- und Gas-armaturenauswahl ist der Kesselwirkungsgrad zu berücksichtigen.  
Das Arbeitsfeld zeigt die Brennerleistung in Abhängigkeit vom Feuerdruck. Es entspricht den Maximalwerten nach EN676, gemessen am Prüfflammrohr. Berechnung der Brennerleistung:

$$Q_F = \frac{Q_N}{\eta} \times 100$$

$Q_F$  = Brennerleistung (kW)  
 $Q_N$  = Kesselheerleistung (kW)  
 $\eta$  = Kesselwirkungsgrad (%)

**Warnung:**  
Der Brenner darf nur im vorgegebenen Arbeitsfeld betrieben werden

**Erläuterung zur Typenbezeichnung:**

- EKEVO** = Baugröße  
**9** = Leistungskennziffer  
**7200** = Erdgas  
**G** = Elektronisch  
**E** = modulierender Betrieb  
**U2N** = Schadstoffarme Verbrennung

**Légende:**

- EKEVO** = Dimension  
**9** = Référence de puissance  
**7200** = Gaz naturels  
**G** = Fonctionnement modulante électronique  
**E** = combustion Bas NOx  
**U2N** =

**Mise en garde**  
Le brûleur ne doit être utilisé que dans le domaine de fonctionnement.

**Curva**  
In occasione della scelta del bruciatore si deve tenere conto del rendimento energetico della caldaia.

Il campo di funzionamento indica la potenza del bruciatore in funzione della pressione della camera di combustione. Corrisponde ai valori massimi previsti dalla norma EN 676 misurati sul tubo della fiamma di controllo.

Calcolo della potenza della caldaia:

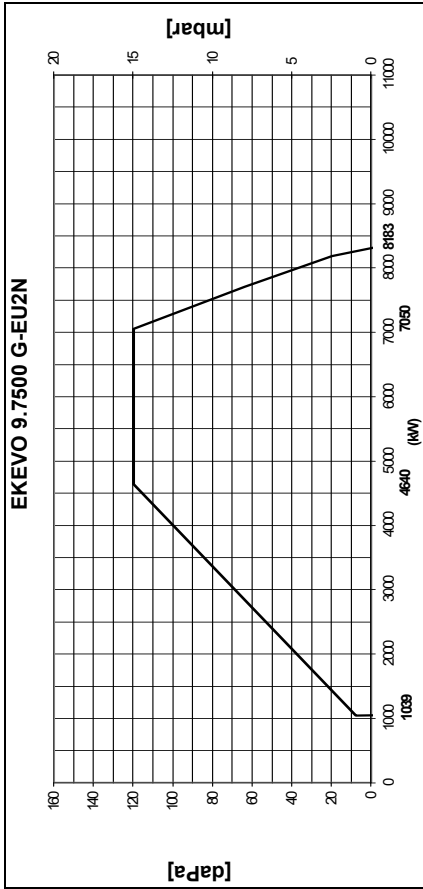
$$Q_F = \frac{Q_N}{\eta} \times 100$$

$Q_F$  = potenza della caldaia (kW)  
 $Q_N$  = potenza nominale della caldaia (kW)  
 $\eta$  = rendimento energetico della caldaia (%)

**Attenzione**  
Il bruciatore deve essere utilizzato solo nell'ambito di funzionamento prescritto

**Chiarimenti sulla denominazione:**

- EKEVO** = dimensioni impianto  
**9** = numero di identificazione potenza in kW  
**7200** = gas natural  
**G** = modulante con camera elettronica  
**E** = basse emissioni inquinanti  
**U2N** =



**Werkingsbereiken**  
Bij de keuze van de brander dient rekening te worden gehouden met het ketelrendement.

Het werkingbereik toont het brandvermogen afhankelijk van de druk in de verbrandingsruimte. Het stemt overeen met de maximale waarden conform EN 676 gemeten aan de testvlambuis. Berekening van het brandvermogen:

$$Q_F = \frac{Q_N}{\eta} \times 100$$

$Q_F$  = Brandvermogen (kW)  
 $Q_N$  = Nominiaal ketelvermogen (kW)  
 $\eta$  = Ketelrendement (%)

**Let op**  
De brander mag alleen worden gebruikt binnen het werkinggebied.

**Working fields**  
Boiler efficiency should be taken into consideration when selecting the burner.

The working field shows burner output as a function of combustion chamber pressure. It corresponds to the maximum values specified by EN 676 measured at the test fire tube. Calculation of burner output:

$$Q_F = \frac{Q_N}{\eta} \times 100$$

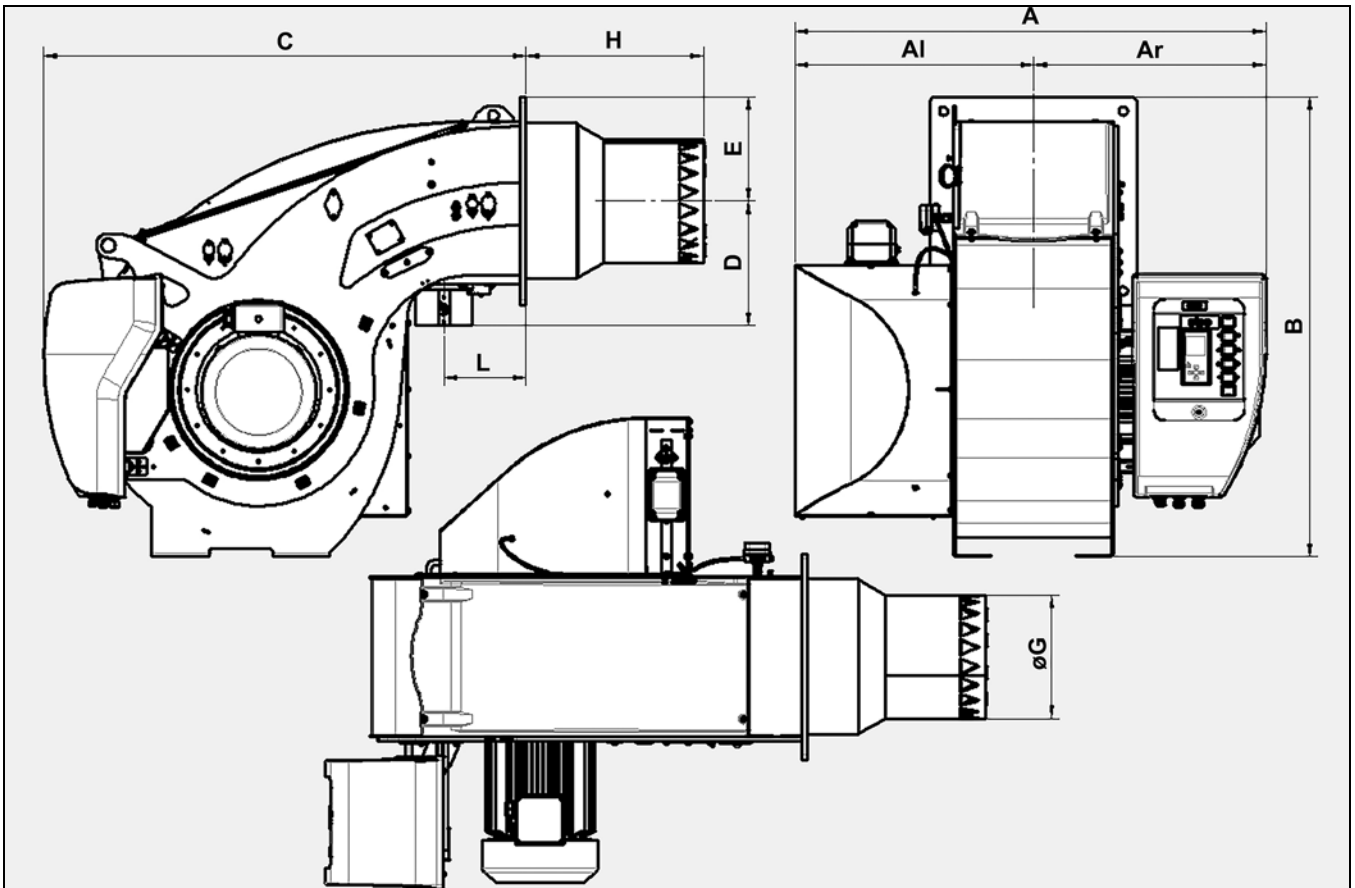
$Q_F$  = Burner output (kW)  
 $Q_N$  = Rated boiler output (kW)  
 $\eta$  = Boiler efficiency (%)

**Warning**  
The burner must only be used within its permissible working range.

**Note on type designation:**

- EKEVO** = Size  
**9** = Output value in kW  
**7200** = Natural gas  
**G** = Electronic modulating operation  
**E** = Low NOx combustion  
**U2N** =

**Maßbild (Brenner)**  
**Plan d'encombremnts (brûleur)**  
**Dimensioni d'ingombro (bruciatore)**  
**Uitwendige afmetingen (brander)**  
**Dimensions (burner)**

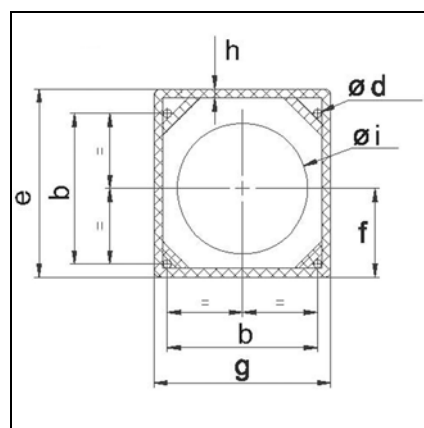
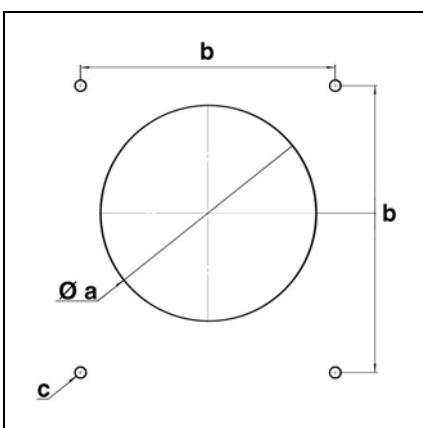


	A	Al	Ar	B	C	D	E	Ø G	H			L
									KN	KM	KL	
EKEVO9.7200 G-EU2N	1400	670	653	1291	1353	332	293	346	500	640	780	230
EKEVO9.7500 G-EU2N	1400								550	700	850	

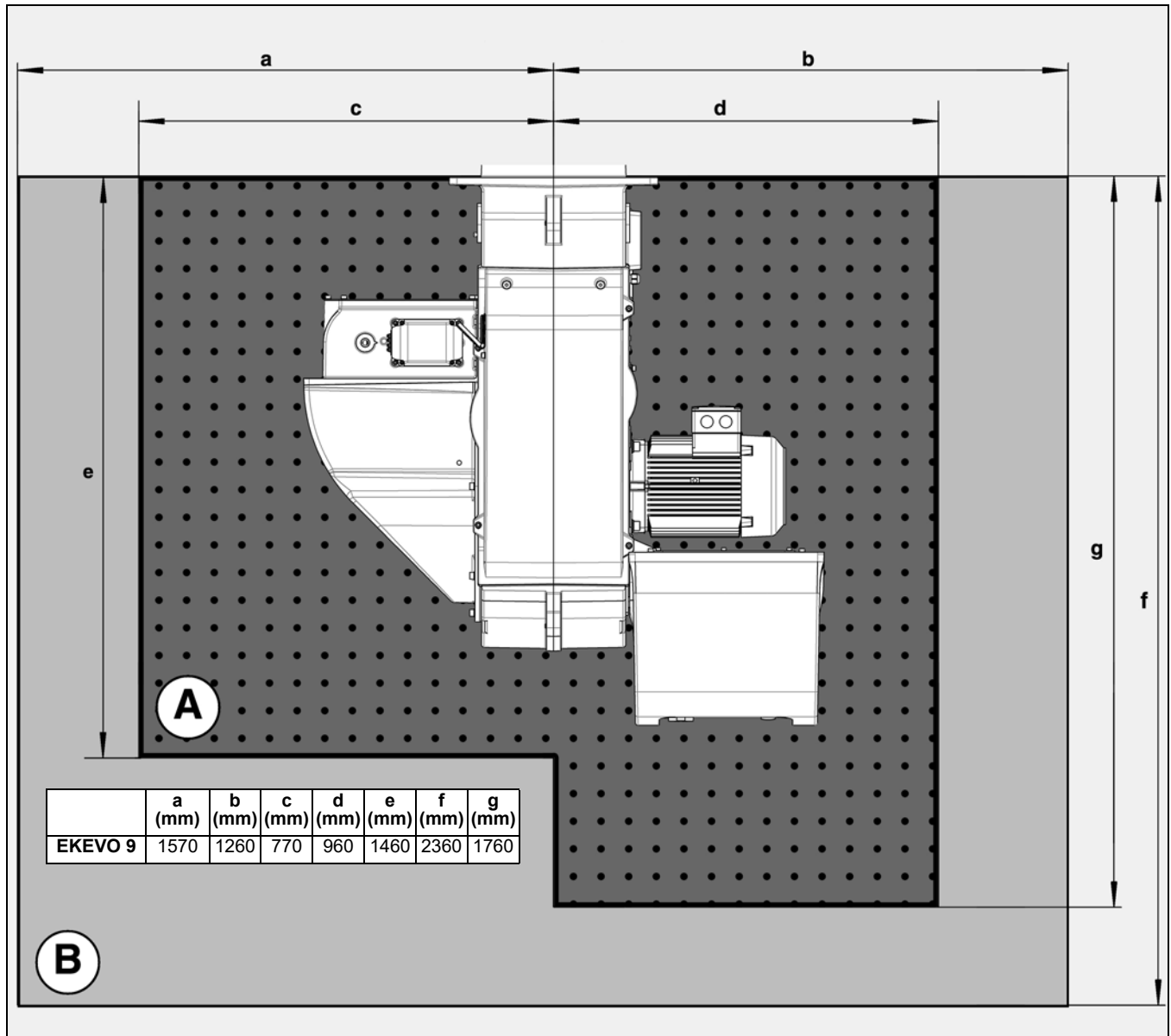
	Ø a	b	c	Ø d	e	f	g	h	Ø i
EKEVO 9.7200 G-EU2N	460-480	505	M20	24	586	293	580	20	441
EKEVO 9.7500 G-EU2N	460-480								

Kesselplatte / Façade chaudière / Lato frontale caldaia / Voorkant ketel / Boiler front plate

Brenneranschlußflansch / Bride de fixation du brûleur / Flangia di fissaggio bruciatore / Bevestigingsflens van de brander / Burner fastening flange



**Maßbild (Brenner): EKEVO 9**  
**Plan d'encombremnts (brûleur): EKEVO 9**  
**Dimensioni d'ingombro (bruciatore): EKEVO 9**  
**Tekening (brander): EKEVO 9**  
**Dimensions (burner): EKEVO 9**

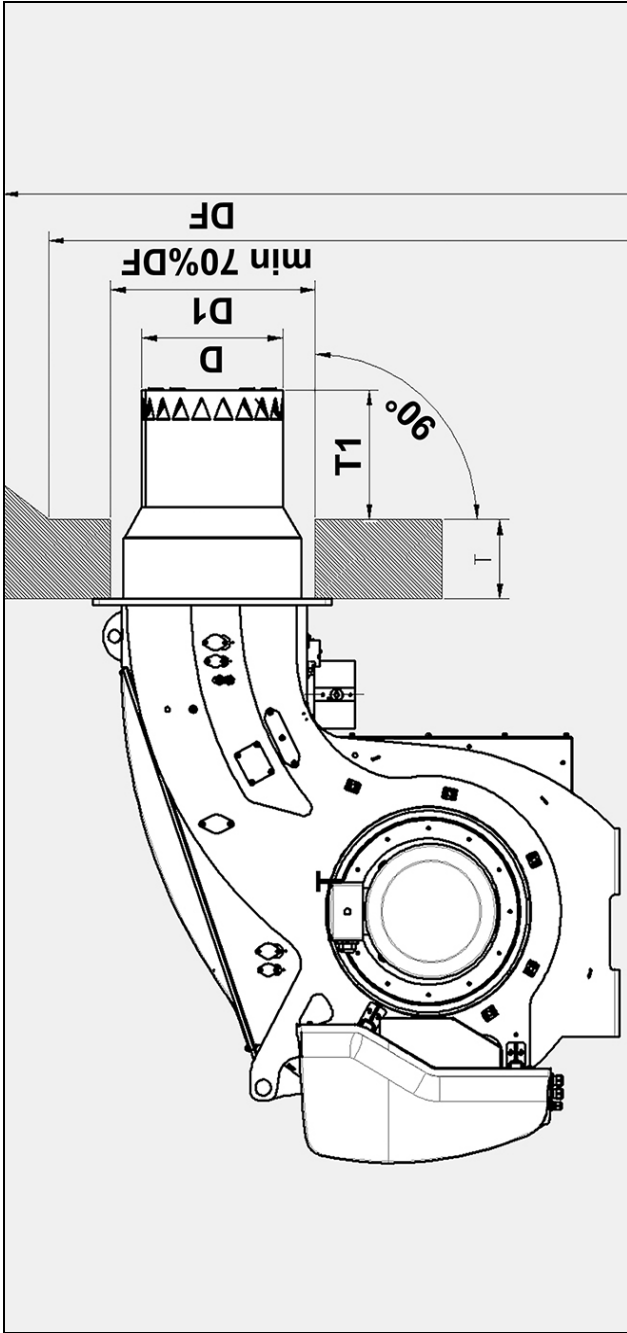


<b>A</b>	Dieser Bereich wird mindestens benötigt um alle Brennerkomponenten warten bzw. de-/montieren zu können.
	Cet espace est le minimum nécessaire pour permettre l'entretien et les montages/démontages de tous les composants du brûleur.
	Questo è lo spazio minimo necessario per consentire le operazioni di manutenzione e di montaggio/smontaggio di tutti i componenti del bruciatore.
	Dit is de minimaal benodigde ruimte om onderhoud en montage/demontage van alle componenten van de brander mogelijk te maken.
<b>B</b>	Leave this space min. on each side of the burner for maintenance purposes and for assembly/dismantling of all the burner components.
	Dieser Bereich stellt den empfohlenen Arbeitsfreiraum dar, er ermöglicht ein ergonomisches Arbeiten am Brenner. Eine lichte Deckenhöhe von min. 2000 mm wird empfohlen.
	Cet espace représente l'espace de travail libre recommandé, il permet de travailler de façon optimale sur le brûleur. Une hauteur mini. libre sous-plafond de 2000 mm est fortement recommandée.
	Esso rappresenta lo spazio di lavoro libero raccomandato e consente di lavorare in modo ottimale sul bruciatore. Un'altezza minima libera al soffitto di 2000 mm è vivamente consigliata.
	Deze ruimte stelt de aanblen vrije werkruimte voor, hierdoor is het mogelijk goed aan de brander te werken. Een minimale vrije ruimte onder het plafond van 2000 mm wordt sterk aangeraden.
This space represents the recommended work space, in order to work ergonomically on the burner. A free upwards min. space of 2000 mm is strongly recommended.	

# Kesselausmauerung für G-EU2N Brenner Maçonnerie de la chaudière (brûleur G-EU2N) Muratura della caldaia (bruciatore G-EU2N) Metselwerk van de ketel (brander G-EU2N) Boiler lining for G-EU2N burner

Kesselausmauerung	Maçonnerie de la chaudière	Muratura della caldaia	Metselwerk van de ketel	Boiler lining
Die Ausmauerung ist rechtwinklig zum Brennerrohr auszuführen. Eventuell notwendige Anpassungen, (Schrägen, Rundungen) wie sie z.B. bei Umkehr-kesseln notwendig sind, sollten frühestens bei einem Durchmesser von 70% vom Feuerraumdurchmesser beginnen.	La maçonnerie doit être réalisée perpendiculairement au tube du brûleur. Les adaptations éventuellement nécessaires (chantreins, arrondis) telles qu'elles sont par exemple nécessaires sur les chaudières à foyer borgne, devraient commencer au plus tôt à un diamètre de 70% du diamètre de la chambre de combustion.	Il lavoro di muratura deve essere eseguito perpendicolarmente al tubo del bruciatore. Gli adattamenti eventualmente necessari (smussi, arrotondamenti) come quelli richiesti ad esempio sulle caldaie ad inversione di fiamma, dovrebbero cominciare appena possibile, con un diametro pari al 70% del diametro della camera di combustione.	Het metselwerk moet loodrecht op de branderbuis worden uitgevoerd. Eventuele noodzakelijke aanpassingen (schuine randen, afrondingen) zoals bijvoorbeeld nodig bij omkeervlamketels, moeten zo vroeg mogelijk beginnen met een diameter van 70% van de diameter van de verbrandingskamer.	The burner lining must be installed rightangled to the burner tube. Possible trimming work (beveling, rounding) as required for reverse boilers, for example, should be done at a diameter not below 70% of the combustion chamber diameter.
Der Zwischenraum zwischen dem Flammrohr des Brenners und der Kesselausmauerung ist mit hitzebeständigem Material z.B. Cerafelt auszukleiden.	L'espace intermédiaire entre le tube de flamme du brûleur et la maçonnerie de la chaudière doit être revêtu de matière réfractaire, par exemple Cerafelt.	Lo spazio intermedio tra il tubo di fiamma del bruciatore e la muratura della caldaia deve essere rivestito con materiale refrattario, ad esempio Cerafelt.	De ruimte tussen de vlambuis van de brander en het metselwerk van de ketel moet worden bekleed met hittebestendig materiaal, bijvoorbeeld Cerafelt.	The space between the flame pipe of the burner and the boiler lining should be lined with heat resistant material, such as Cerafelt.
<b>Der Zwischenraum darf nicht ausgemauert werden.</b>	<b>L'espace intermédiaire ne doit pas être maçonné.</b>	<b>Lo spazio intermedio non deve essere in muratura.</b>	<b>De tussenruimte mag niet worden gemetseld.</b>	<b>This space is not allowed to be lined with brickwork</b>





D = siehe Maßbild  
 D1 = siehe Maßbild  
 DF = Feuerraumdurchmesser  
 T1 > 150 - 300 mm  
 T = Standardmuffeltiefe  
 (Option: Verlängerungen: siehe technische Daten)

#### Beachte bei Umkehrkesseln!

Bei Umkehrkesseln ist Maß T1 nur ein Richtwert, zusätzlich muss je nach Kesselausführung der Brennkopf mindestens 120 mm über den Umlenkspalt hinausragen.

D = voir plan  
 D1 = voir plan  
 DF = voir plan  
 T1 > 150 - 300 mm  
 T = profondeur standard de moufle  
 (prolongement possible: voir Données techniques)

#### Attention: a prendre en compte pour les chaudières à foyer borgne!

Sur les chaudières à foyer borgne, la cote T1 n'est qu'indicative. Il faut en plus, selon le type de chaudière, que la tête de combustion soit en retrait d'au moins 120 mm par rapport au point de retournement des fumées.

D = vedere dimensioni  
 D1 = vedere dimensioni  
 DF = vedere dimensioni  
 T1 > 150 - 300 mm  
 T = profondità standard della muffola  
 (estensione possibile: vedi Dati tecnici)

#### Attenzione: da considerare per le caldaie ad inversione di fiamma!

Sulle caldaie ad inversione di fiamma, la quota T1 è puramente indicativa. A seconda del tipo di caldaia, occorre anche che la testa di combustione sia arretrata di almeno 120 mm rispetto al punto di inversione dei fumi.

D = zie maattekeningen  
 D1 = zie maattekeningen  
 DF = diameter van de verbrandingskamer  
 T1 > 150 - 300 mm  
 T = standaard ankerdiepte (verlenging mogelijk; zie technische gegevens)

#### Opgelet: geldt voor omkeervlamketels!

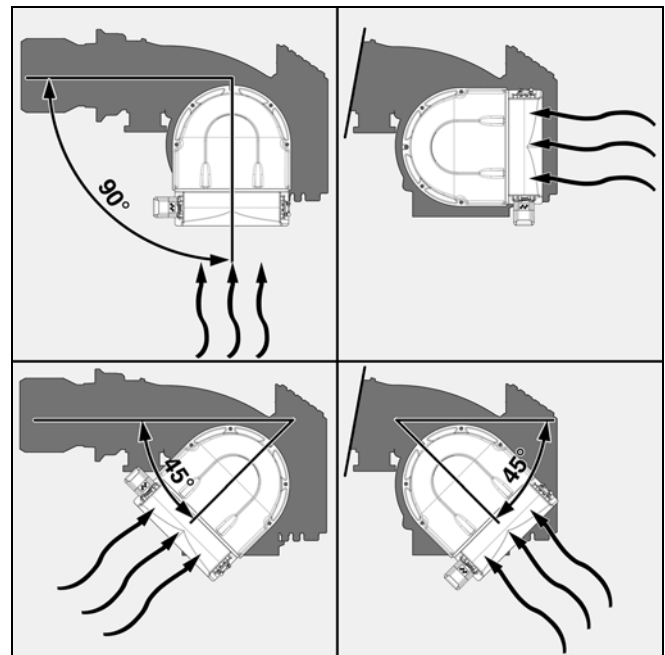
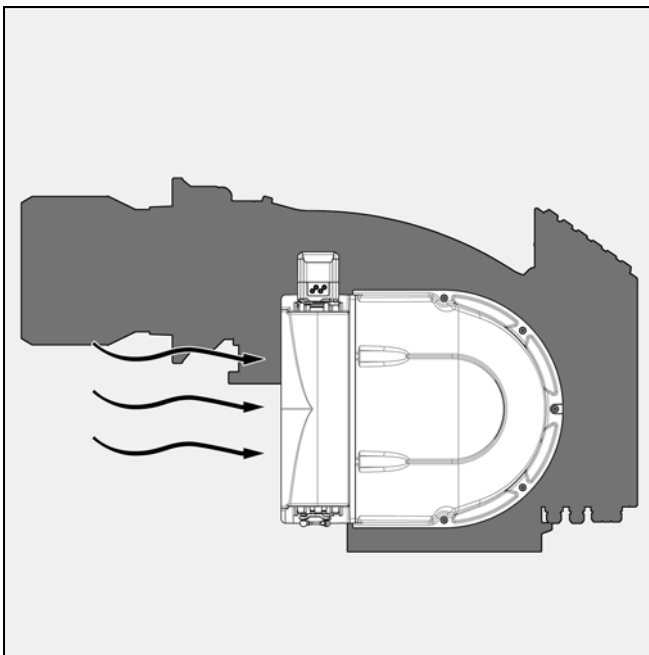
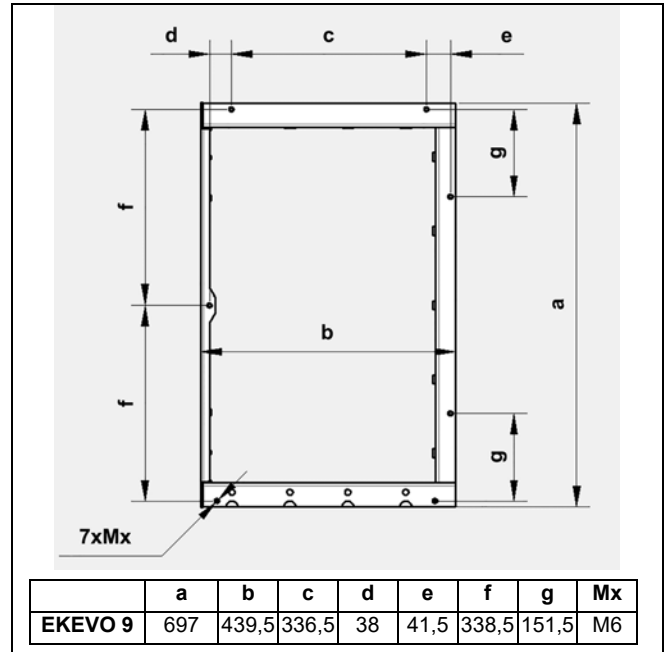
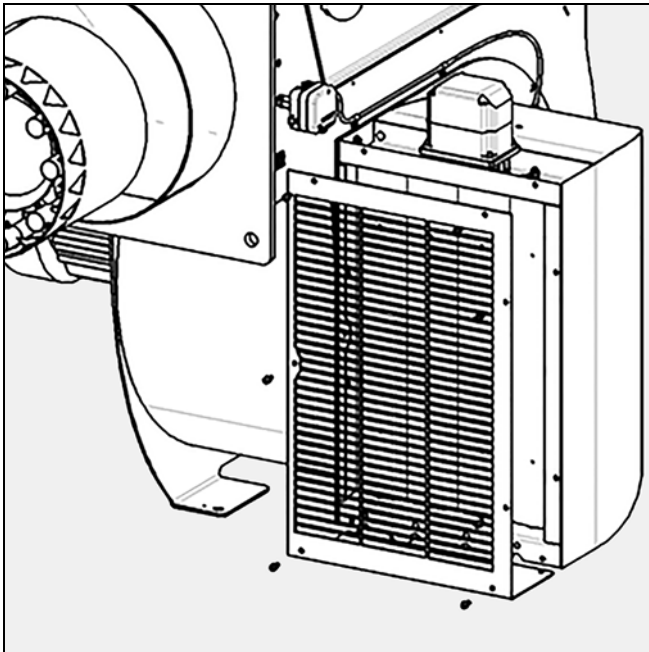
Op omkeervlamketels is maat T1 alleen ter indicatie. Bovendien moet, afhankelijk van het type ketel, de branderkop minstens 120 mm zijn teruggetrokken ten opzichte van het omkeerpunt van de rookgassen.

D = see dimensioned drawings  
 D1 = see dimensioned drawings  
 DF = combustion chamber diameter  
 T1 > 150 - 300 mm  
 T = depth of boiler lining (option: extensions: see technical data)

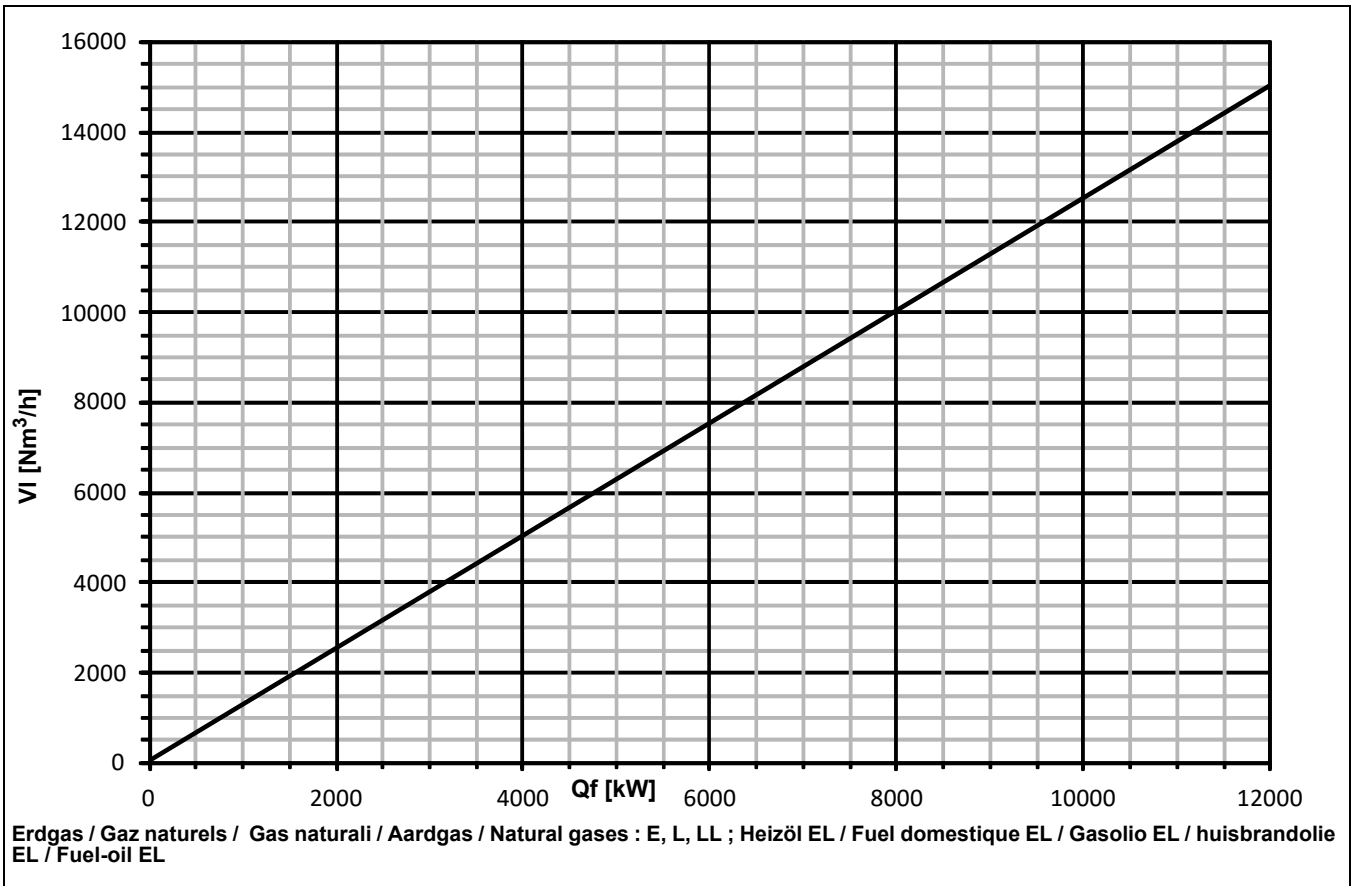
#### Note for reverse flow boilers!

For reverse flow boilers the dimension T1 is only a recommended value. Depending on type of boiler the burner head must stand at least 120 mm ahead the opening for flue gas turning back.

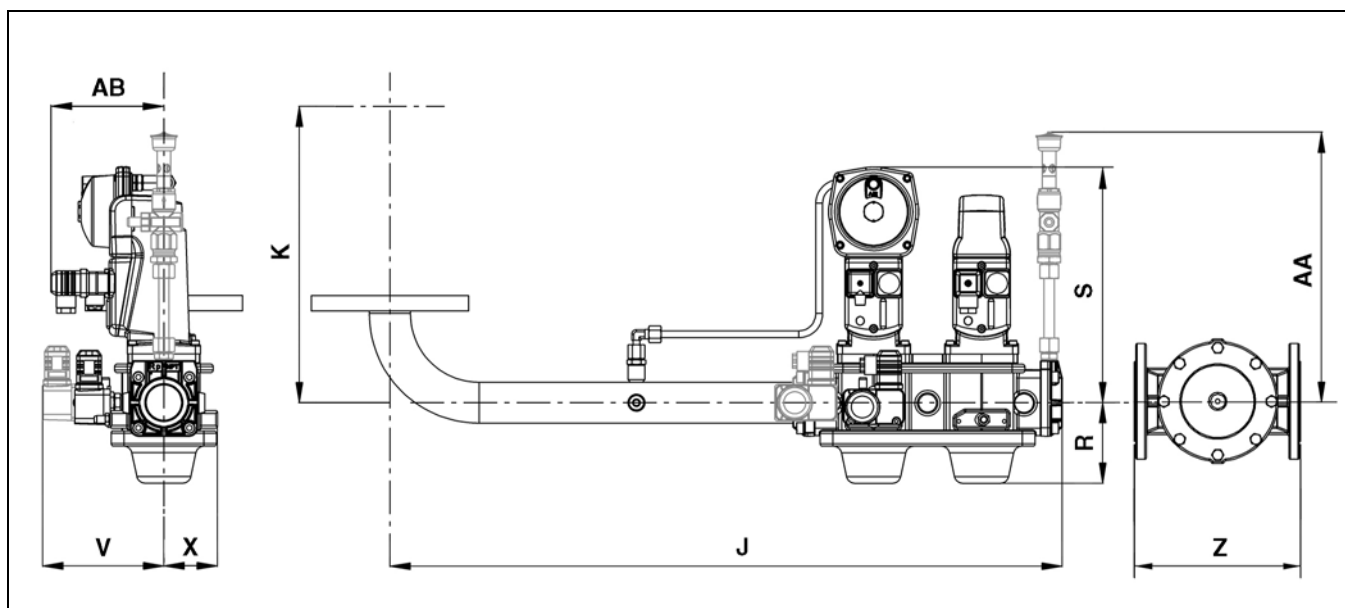
**Anschluss eines Luftkanales / Drehbarer Luftkasten**  
**Raccordement d'une gaine d'air / Boîte à air orientable**  
**Allacciamento condotto d'aria / Scatola d'aria orientabile**  
**Aansluiting luchtleiding / Uitzwenkbare luchtkast**  
**Air duct connection / Swivelling air box**



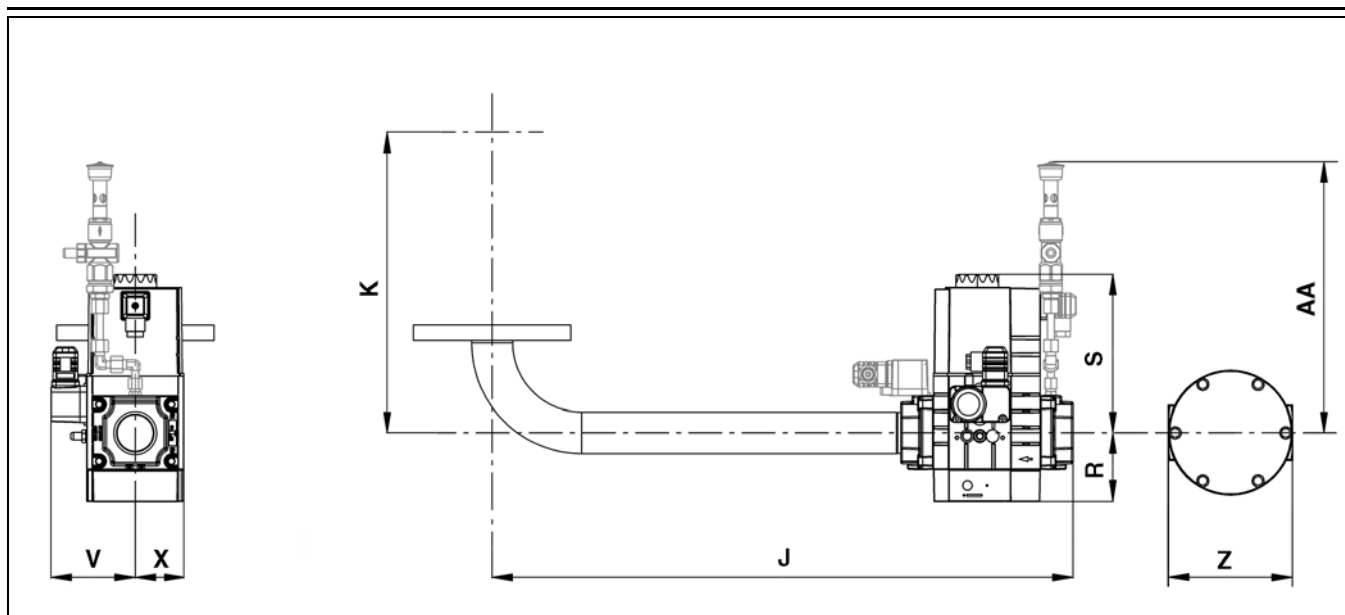
**Notwendiger Verbrennungsluftbedarf**  
**Air comburant nécessaire**  
**Aria comburente necessaria**  
**Benodigde verbrandingslucht**  
**Required combustion air supply**



**Maßbild (Gasarmatur)**  
**Plan d'encombremnts (rampe gaz)**  
**Dimensioni d'ingombro (rampa gas)**  
**Uitwendige afmetingen (gasblok)**  
**Dimensions (gas train)**

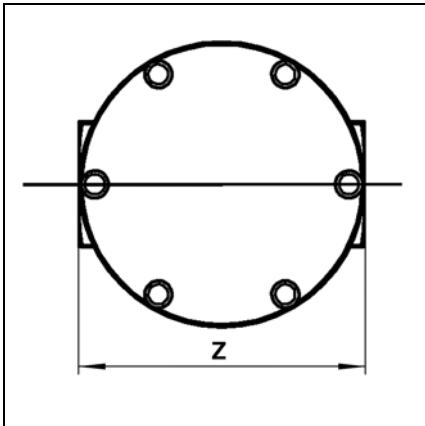


± 5mm	J	K	R	S	V	X	AA	AB	
		EKEVO 9					PED OPTION		
	795	623	100	285	105	145	65	320	135
	805	623	105	285	105	145	100	325	140
	795	623	120	305	125	125	110	365	135
	815	623	135	315	125	125	110	375	135
	855	623	145	335	145	145	125	385	135
	905	623	180	350	160	160	140	400	135

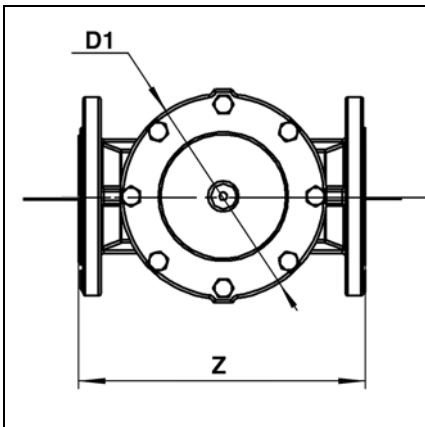


± 5mm	J	K	R	S	V	X	AA
		EKEVO 9					P.E.D OPTION
	625	623	65	175	100	60	320
	685	623	80	190	100	60	320
	760	623	100	330	125	115	385
	795	623	185	250	110	100	385
	815	623	210	295	155	110	275
	875	623	250	330	165	115	275

**Maßbild**  
**Plan d'encombremnts**  
**Dimensioni d'ingombro**  
**Tekening**  
**Dimensions**

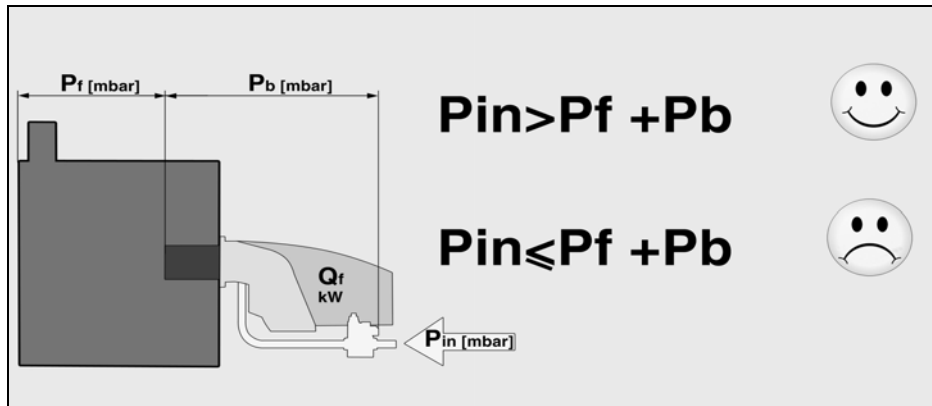


	<b>Z</b>
<b>Rp 1"1/2</b>	157
<b>Rp 2"</b>	155

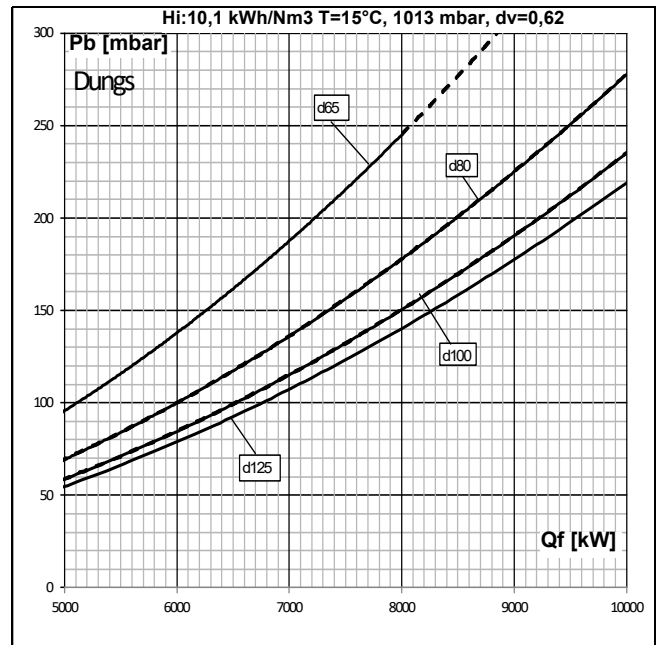
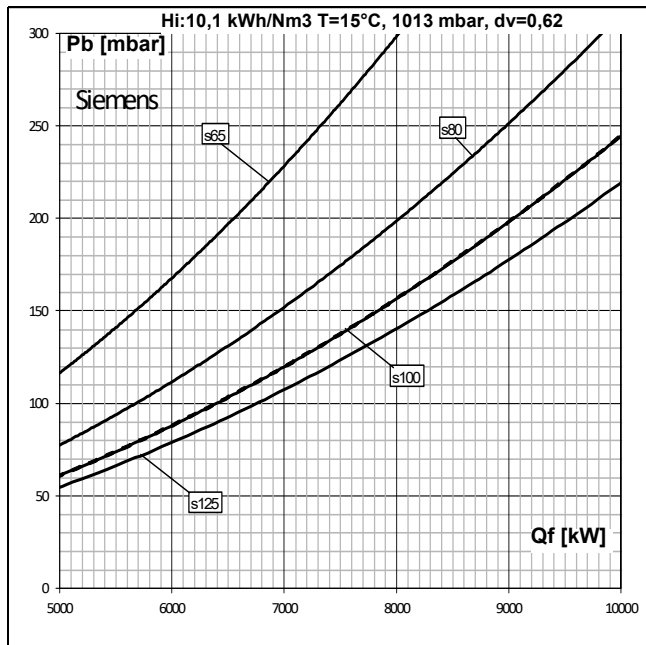


	<b>ØD1</b>	<b>Z</b>
<b>DN40</b>	155	223
<b>DN50</b>	155	210
<b>DN65</b>	190	245
<b>DN80</b>	208	285
<b>DN100</b>	263	340
<b>DN125</b>	315	400
<b>DN150</b>	356	450

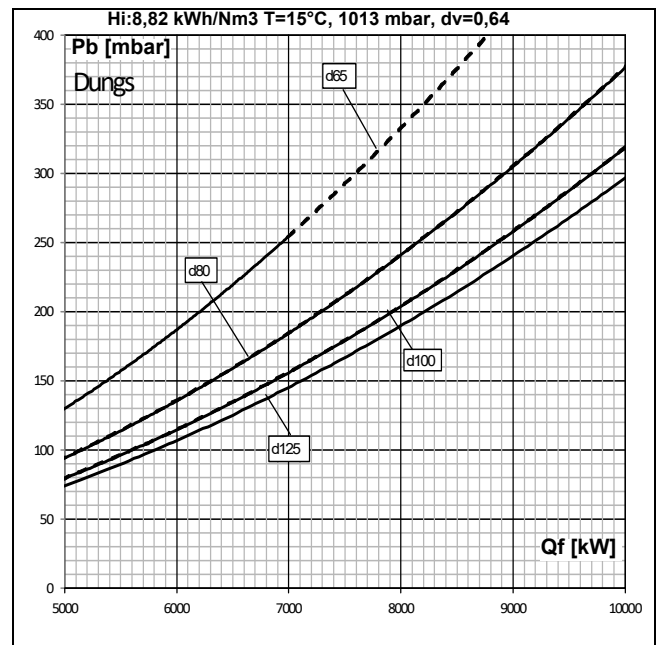
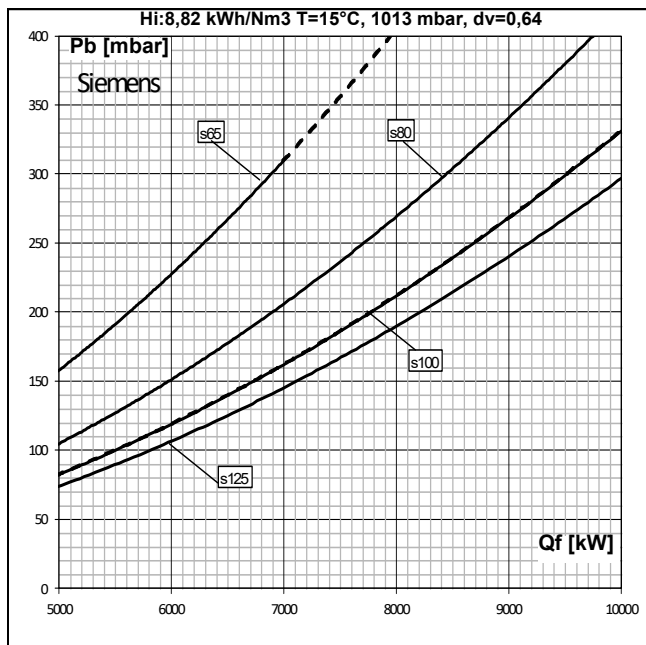
**Druckverlust Pb (Gasarmatur + Brennkopf)**  
**Pertes de charge Pb (Rampe gaz + tête de combustion)**  
**Perdite di carico Pb (rampa gas + testa di combustione)**  
**Drukverliezen Pb (gasblok + branderkop)**  
**Pressure losses Pb (gas train + burner head)**



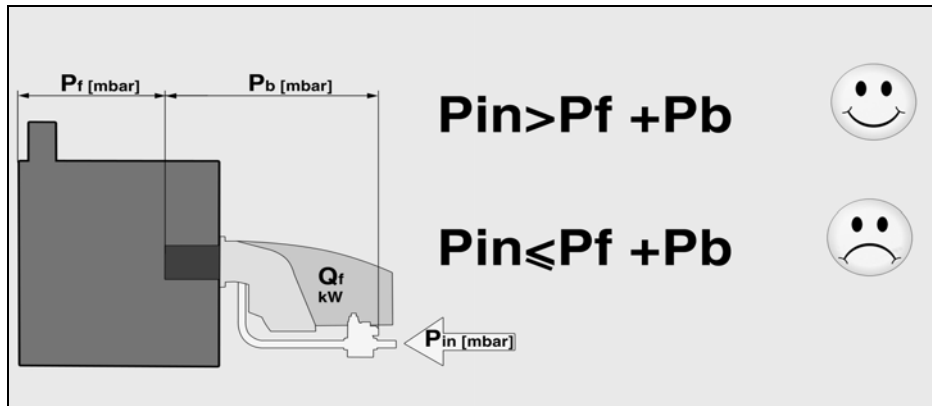
**EKEVO 9.7200 G-EU2N**



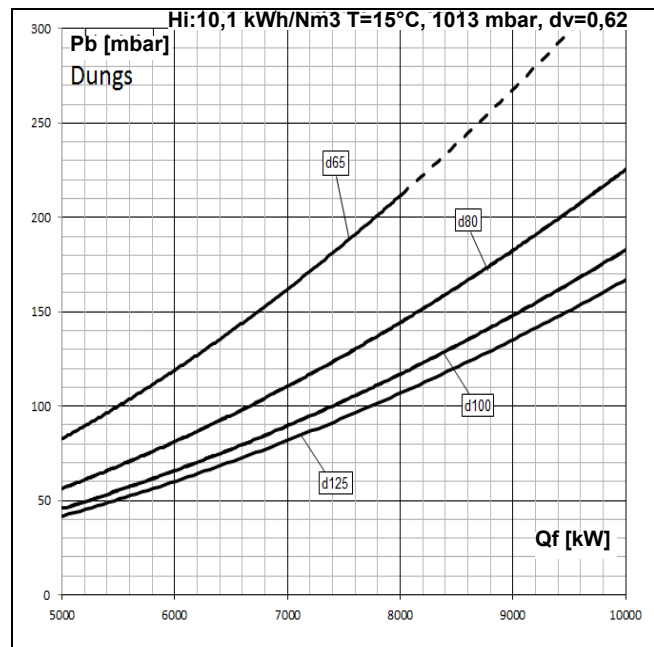
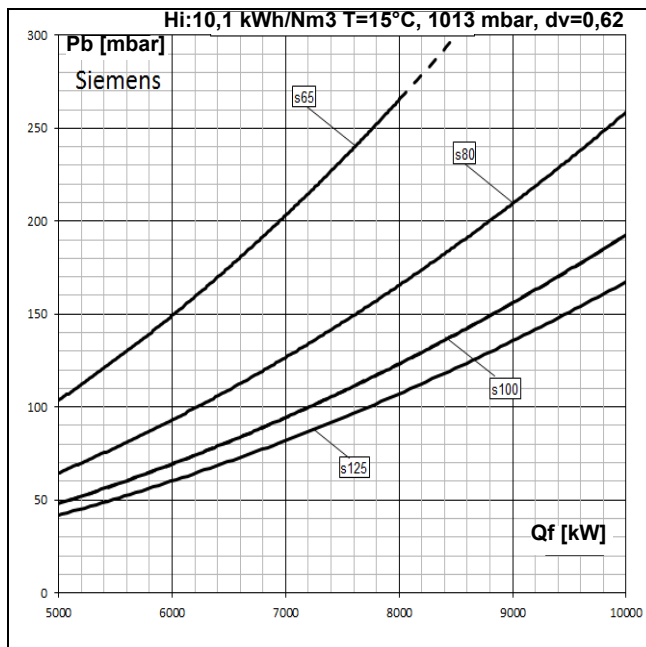
--- es können vermehrt Strömungsgeräusche auftreten / des bruits d'écoulement plus importants peuvent survenir / rumori di flusso più importanti possono apparire / grotere stroomgeluiden kunnen voorkomen / streaming noises can increase



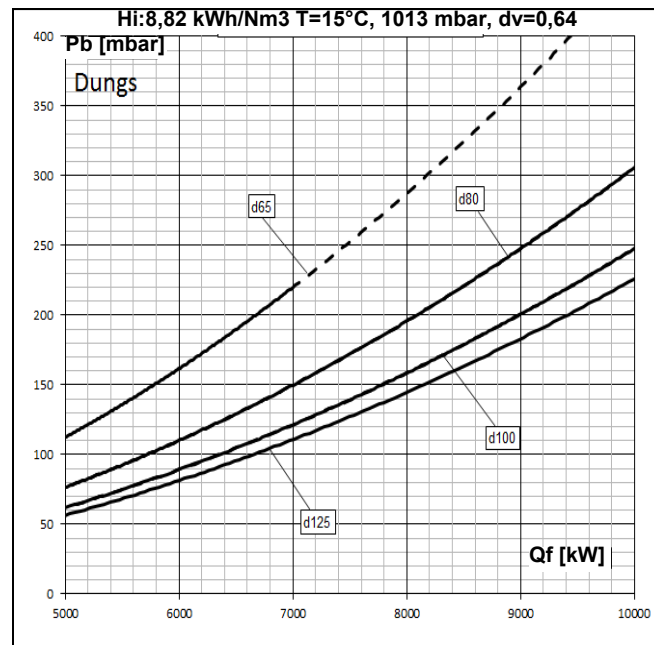
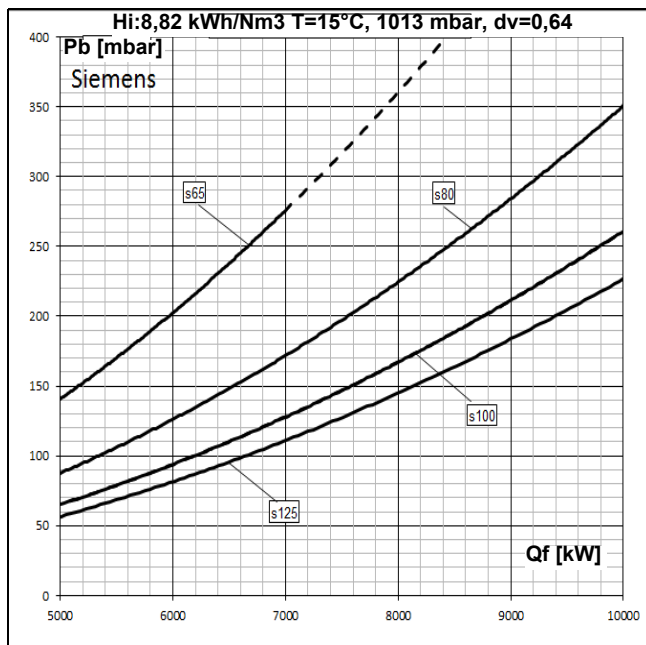
**Druckverlust Pb (Gasarmatur + Brennkopf)**  
**Pertes de charge Pb (Rampe gaz + tête de combustion)**  
**Perdite di carico Pb (rampa gas + testa di combustione)**  
**Drukverliezen Pb (gasblok + branderkop)**  
**Pressure losses Pb (gas train + burner head)**



**EKEVO 9.7500 G-EU2N**



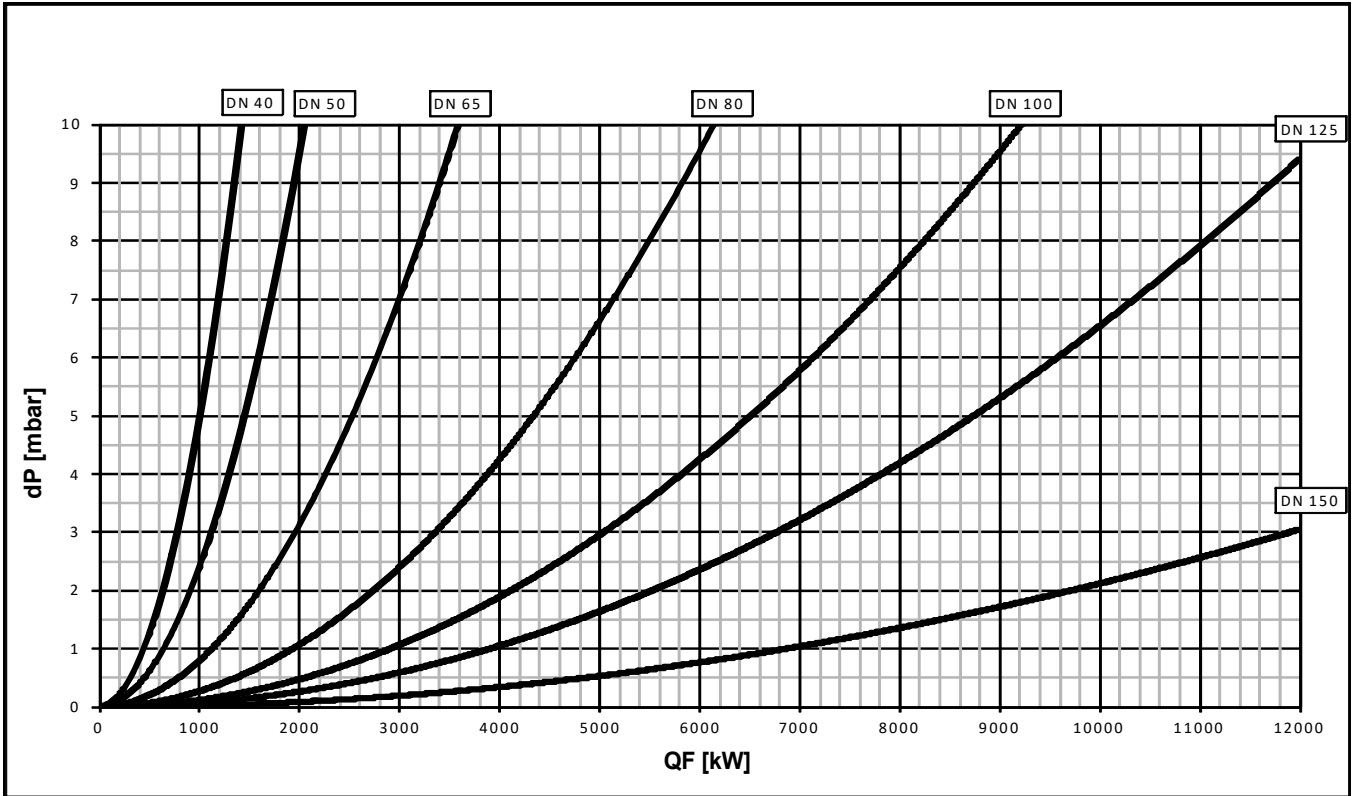
--- es können vermehrt Strömungsgeräusche auftreten / des bruits d'écoulement plus importants peuvent survenir / rumori di flusso più importanti possono apparire / grotere stroomgeluiden kunnen voorkomen / streaming noises can increase



**Druckverlust Pb (Gasfilter)**  
**Pertes de charge Pb (filtre gaz)**  
**Perdite di carico Pb (filtro gas)**  
**Drukverliezen Pb (gasfilter)**  
**Pressure losses Pb (gas filter)**

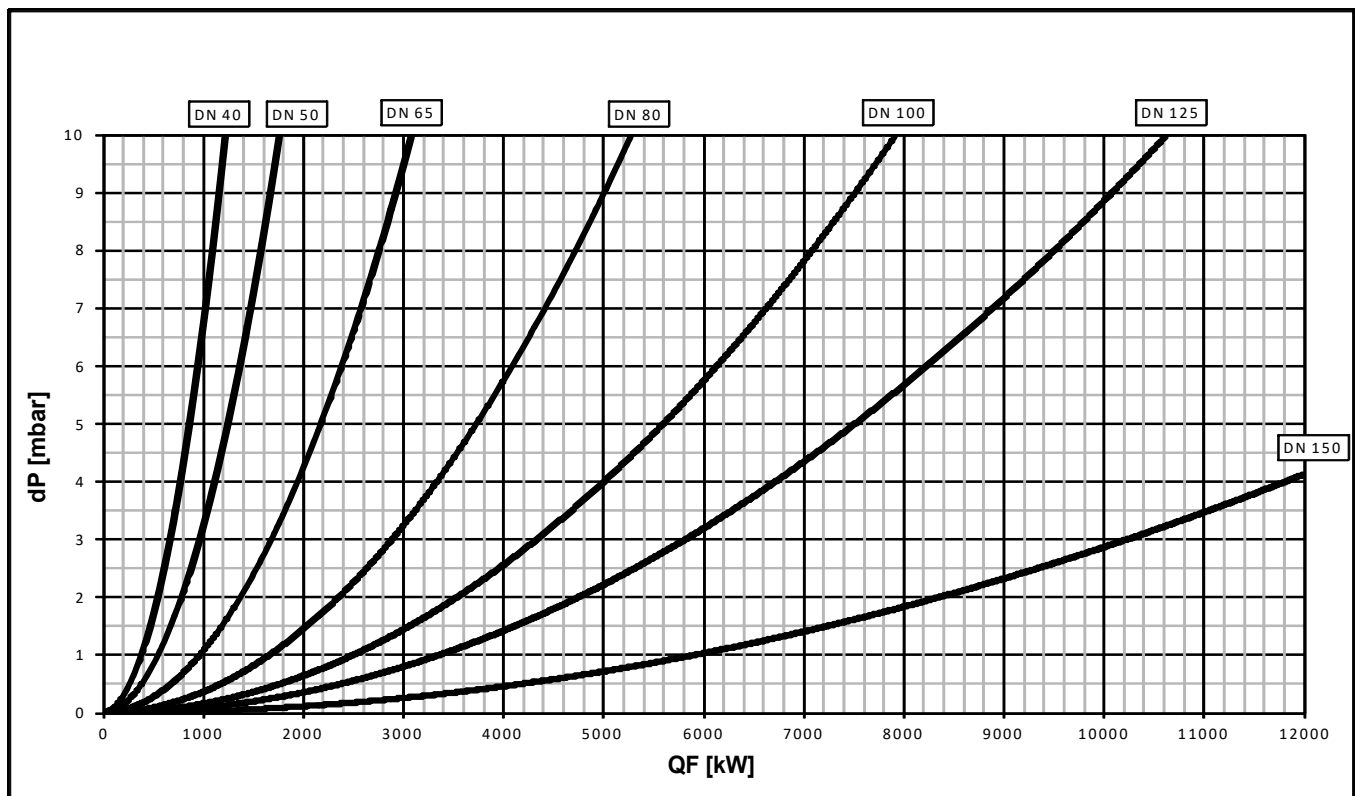
Erdgas / Gaz naturels / Gas naturali / Aardgas / Natural gases : E

H<sub>i</sub>: 10,1kWh/Nm<sup>3</sup>; 15°C, 1013mbar, dv=0,62



Erdgas / Gaz naturels / Gas naturali / Aardgas / Natural gases : L

H<sub>i</sub>: 8,82kWh/Nm<sup>3</sup>; 15°C, 1013mbar, dv=0,64







**Elektro- und Hydraulikschema**  
**Schémas électrique et hydraulique**  
**Schemi elettrico e idraulico**  
**Elektrische en hydraulische schema**  
**Electric and hydraulic diagrams**





**Legende PI- Schema EKEVO 9 G-EU2N**  
**Légende PI- Schema EKEVO 9 G-EU2N**  
**Legenda PI- Schema EKEVO 9 G-EU2N**  
**Verklaring PI- Schema EKEVO 9 G-EU2N**  
**Caption PI- Schema EKEVO 9 G-EU2N**

Luftversorgung	Alimentation en air	Alimentazione ad aria	Luchttoevoer	Air supply
F6 M1 119 120 174 349	Manostat d'air Moteur de ventilation Point de mesure Volet d'air Ventilateur Servomoteur	F6 M1 119 120 174 349	Luchtgedrukkewaker Ventilatiemotor Meetpunt Luchtklep Ventilator Servomotor	F6 M1 119 120 174 349
Gasversorgung	Alimentation en gaz	Alimentazione a gas	Gastoevoer	Gas supply
T1 Y12 Y13 101 118 119 141 142 150 151 313 349	Zündtrafo Gas erstes Gassicherheits- ventil zweites Gassicherheits- ventil Impulsleitung Gasdüsen Messnippel Absperrrarmatur (Kugelhahn, Druckknopfhandh), kein Bestandteil der Standardausrüstung Gasfilter Gasklappe Gasdoppelventil mit integriertem Regler (Darstellung System Siemens VGD) Gasdruckwächter min./ Ventildichte- kontrolle Stellantrieb	T1 Y12 Y13 101 118 119 141 142 150 151 313 349	Gasontsteker Eerste veiligheidsafsluiter gas Tweede veiligheidsafsluiter gas Impulsleiding Gasverspreiders Meetpunt Afsluitsysteem (onderbrekerklep, indrukkraan) maakt geen deel uit van de standaarduitrusting Gasfilter Gasregelklep Dubbele gasklep met geïntegreerde regelaar (weergave van het Siemens VGD-systeem) Minimum gasdrukbewaker lekcontroloestel van de klep Servomotor	T1 Y12 Y13 101 118 119 141 142 150 151 313 349
optional	option	opzione	optie	optional
143 148 147 154 313a	Manometer mit Absperrrarmatur (141) Kompensator Prüfbrenner mit Druckknopfhandh Gassicherheitsventil (zusätzlich) Gasdruckwächter max.	143 148 147 154 313a	Manometer met afsluitsysteem 141 Kompensator Testbrander met indrukkraan Veiligheidsafsluiter gas (extra) (Max.) gasdrukbewaker	143 148 147 154 313a



# elco

---



**[www.elco.net](http://www.elco.net)**

Hergestellt in der EU. Fabriqué en EU. Fabricato in EU. Gefabriceerd in de EU.  
Made in EU.  
Angaben ohne Gewähr. Document non contractuel. Documento non contrattuale.  
Niet-contractueel document. Non contractual document.