

EKEVO 6/N6.2400 / EKEVO 6/N6.2900 GL-E
 EKEVO 7/N7.3600 / EKEVO 7/N7.4500 GL-E
 EKEVO 8/N8.5800 / EKEVO 8/N8.7100 GL-E
 EKEVO 9/N9.8700 / EKEVO 9/N9.10400 GL-E



Оригинальное руководство по эксплуатации
 Предназначено для квалифицированных
 специалистов по установке
Двухтопливная горелка жидкотопливная/газовая



es.....	4200 1044 8302
pt.....	4200 1068 4200
pl.....	4200 1044 8402
tr.....	4200 1044 8502



EKEVO 6/EKEVO 7 GL-E	4200 1054 2500
EKEVO 8/EKEVO 9 GL-E	4200 1071 8600
N6/N7 GL-E	4200 1044 8101
N8/N9 GL-E	4200 1044 9200



BT300
 EKEVO 6/EKEVO 7 GL-E de / en / fr4201 1017 2700
 EKEVO 8/EKEVO 9 GL-E de / en / fr
 N6/N7 GL-E de / en / fr14 071 677
 N8/N9 GL-E de / en / fr14 071 721

Etamatic ext.
 EKEVO 6/EKEVO 7 GL-E de / en / fr4201 1017 2700
 EKEVO 8/EKEVO 9 GL-E de / en / fr
 N6/N7 GL-E de / en / fr14 071 688
 N8/N9 GL-E de / en / fr14 071 732

Содержание

Краткий обзор	Содержание	2
	Важные указания	3
	Описание горелки	4-5
Монтаж	Соединение воздуховода, Поворотный воздушный короб	6
	Общие сведения по установке горелки	7
	Футеровка котла для горелки GL-E	8
	Установка горелки	9
	Смешивания	
	Настроечные значения / контроль узла смешивания N6/N7, EKEVO 6/EKEVO 7	10
	Настроечные значения / контроль узла смешивания N8/ EKEVO 8	11
	Настроечные значения / контроль узла смешивания N9/ EKEVO 9	12
	Настроечные значения / контроль зажигания электродов газа/топлива	13-14
	Монтаж	15
	Газовая рампа	
	Описание газовой рампы с VGD	16
	Описание газовой рампы с MBC	17
	Принципиальная схема	18
Компоненты газовой рампы	Описание сдвоенного газового клапана VGD... с серводвигателем SKP	19
	Описание сдвоенного газового клапана Dungs MBC... (газовый мультиблок)	20-21
	Краткий обзор электрического подключения	21
	Замена фильтра MBC-300-700-1200	22
	Настройка регулятора давления MBC-300-700-1200-SE	22
	Настройка регулятора давления MBC-1900-7000-SE	23
	Газовый фильтр, пробная горелка	24
	Реле давления газа	25
Реле давления	Реле давления воздуха	26
Гидравлика	Схема подключения топлива	27
	Обзор системы питания дизельным топливом	28-30
	Гидравлическая диаграмма дизельного топлива	28-30
Ввод в эксплуатацию	Реле давления дизельного топлива	31
	Обзор системы питания дизельным топливом	32
	Насос	33-34
	топливный гидравлический блок	35
	Линия форсунки со сливом RDN	36
	Выбор форсунок, тип W2 - 45°/50°	37
	Назначение форсунки - W2 - 45°/50°	38
	Линия форсунки со сливом RDG	39
	Выбор форсунок типа Sonic 60°	40
	Назначение форсунки - Sonic 60°	41
	Выбор форсунок типа Sonic 45°	42
	Назначение форсунки - Sonic 45°	43
	Блок управления горелкой	44
	Конструкция двери электрошкафа	45
	Серводвигатель STE, серводвигатель STM 40	46
	Фотоэлемент	47-48
	Подключение газовой рампы, электроподключение, проверки перед пуском в эксплуатацию	49
	Подключение газа	50
	Электронный регулятор состава смеси (топливо-воздух)	51
	Операция регулировка мощности горелки	52
	Контроль	53
	Предварительная вентиляция	54
	Система запуска на дизельном топливе, система обслуживания работы на дизельном топливе	55
	Основные функции безопасности	55
	Процесс запуска, Работа на газе	56
	Основные функции безопасности	56
Обслуживание	Техническое обслуживание	57-60
	Техническое обслуживание, Разблокировка блока управления	58
	Контроль/установка узла смешивания	60
	Процедура поворота корпуса воздухозаборника EKEVO 6/EKEVO 7	61
	Процедура поворота корпуса воздухозаборника EKEVO 8/EKEVO 9	62-64
	Регулировка турбины вентилятора	65-66
	Измерение параметров продуктов горения	67-68
	Причины и устранение неисправностей	68-69
	Неисправности	70
	Декларация о соответствии	71-72
	Декларация производителя в соответствии с 1. BlmschV	73-75

Основные указания

Основные указания

Горелки EKEVO 6/N6-EKEVO 9/N9 G-LE разработаны для сжигания природного газа и легкого дизельного топлива. По своей конструкции и функционированию горелки соответствуют требованиям стандартов EN 676 и EN 267. Они предназначены для оборудования тепловых установок, в которых обеспечивается использование горелок в соответствии с требованиями стандартов EN 676 и EN 267. Для использования горелки в составе теплогенераторов, подпадающих под действие Директивы по оборудованию, работающему под давлением 97/23/CE, необходимы специальные компоненты (не входящие в комплект серийной поставки). Перед использованием горелки на таких установках следует проверить характеристики оборудования. Горелки, соответствующие требованиям Директивы по оборудованию, работающему под давлением, 97/23/CE, поставляются с надлежащей декларацией соответствия и с указанием об этом на идентификационной табличке. Для использования данной горелки в других целях необходимо получить согласие компании ELCO. Использовать горелку следует исключительно в соответствии с настоящей документацией и техническими характеристиками. Любое использование горелки, противоречащее этим условиям, вызывает опасность для персонала, оборудования и окружающей среды и может привести к утрате соответствия требованиям CE. Установка и пуск в эксплуатацию должны выполняться только авторизованными техническими специалистами с соблюдением действующих директив и предписаний.

Описание горелки

Горелки EKEVO 6/N6-EKEVO 9/N9 G-LE являются моноблочными полностью автоматическими горелками с электронной системой регулирования. Специальная конструкция головки горелки обеспечивает горение с высоким КПД и низким выходом загрязняющих веществ. В соответствии с мерами контроля по стандартам EN 676 и EN 267, значения параметров соответствуют требованиям класса выбросов 2. В зависимости от геометрических параметров камеры сгорания, нагрузки котла и системы сгорания (трехконтурный котел, котел с замкнутой камерой сгорания) значения выделения загрязняющих веществ могут быть различными. Для получения гарантированных значений следует соблюдать надлежащие условия по измерительным приборам, по полям допуска и по влажности.

Комплект поставки

Горелка поставляется в трех стандартных упаковках, куда входят:

- горелка со следующими принадлежностями:
 - встроенный электрошкаф,
 - прокладка для фланца котла и болты крепления,
 - руководство по эксплуатации, электросхема и перечень запасных частей.
- Компактная газовая рампа с газовым фильтром.

Перед пуском в эксплуатацию проверьте комплектность упаковок.

Для обеспечения полной безопасности эксплуатации, защиты окружающей среды и экономии энергии необходимо соблюдать следующие стандарты:

EN 226

Подключение топливных и наддувочных газовых горелок к теплогенератору

EN 60335-1, -2-102

Безопасность бытовых электроприборов

DIN EN 60204-1

Безопасность машин – Электрооборудование машин

DIN EN 50156-1

Электрооборудование топочных установок

Газовые трубопроводы

При установке газовых трубопроводов и газовых рампы следует выполнять общие предписания и директивы, а также следующие государственные нормативные акты:

Швейцария:

- CH: - Директивы по газу SVGW G1
- Регламентация кантональных инстанций (например, противопожарные технические условия)

DE: - DVGW-TVTRGI

Размещение

Запрещено эксплуатировать газовую горелку в помещениях с повышенной влажностью воздуха (например, прачечные), с высоким содержанием пыли или агрессивных паров (например, лаки для волос, тетрахлорэтилен, тетрахлорметан). Область применения должна соответствовать техническим характеристикам.

Следует обеспечить подачу приточного воздуха в объемах, достаточных для нормального сгорания топлива.

Необходимое количество приточного воздуха для сгорания в стандартных условиях может быть определено по следующей формуле:

$$VI [Hm^3/ч] = QF [кВт] * 1,25 [Hm^3/(ч*кВт)]$$

Мы исключаем любое гарантийное возмещение ущерба, явившегося результатом следующих обстоятельств:

- ненадлежащего использования,
- неправильного монтажа или ремонта, выполненного покупателем или третьим лицом, включая установку компонентов других марок.

Доставка оборудования и указания по эксплуатации

Поставщик теплогенераторного оборудования должен поставить пользователю руководство по эксплуатации и инструкции по техническому обслуживанию установки не позже даты ее передачи пользователю. Руководство и инструкции должны быть расположены в хорошо видимом месте в помещении теплогенератора. В них должен быть указан адрес и телефон ближайшей службы послепродажной поддержки.

Указание для пользователя

Не менее одного раза в год оборудование должно проверяться квалифицированным специалистом. Для обеспечения максимальной безопасности и регулярных проверок мы настоятельно рекомендуем Вам заключить договор на проведение

технического обслуживания.

Внимание!

При работе горелка создает электромагнитное поле. В некоторых обстоятельствах оно может вызывать нарушения работы медицинских имплантов (например, кардиостимуляторов). Во избежание опасности тяжелых или смертельных травм люди с медицинскими имплантами должны получить консультацию врача или производителя медицинского импланта, прежде чем работать с этим оборудованием.

Транспортировка/Упаковка/Хранение

Меры безопасности

Транспортировку и хранение горелки и ее принадлежностей следует осуществлять с использованием надлежащего подъемного оборудования, транспортных средств и оснастки. Соблюдайте указания по мерам безопасности.

Транспортировка

В зависимости от веса и размеров упаковки, горелка и дополнительное оборудование должны транспортироваться вручную или с помощью соответствующего оборудования. Должны соблюдаться указания по транспортировке, приведенные на упаковке. Транспортировка должна производиться в безопасных условиях. Если заводские меры безопасности оказываются недостаточными, необходимо принять дополнительные меры для обеспечения безопасной транспортировки.

Упаковка

Горелка и дополнительное оборудование уложены на деревянном поддоне и обтянуты термоусадочной пленкой. Для извлечения из упаковки снимите резьбовые элементы крепления и зажимы с использованием надлежащего подъемного оборудования и оснастки. Наденьте соответствующую защитную одежду (перчатки, защитную обувь).

Хранение

Для обеспечения защиты от внешних воздействий промежуточное хранение следует осуществлять в закрытом сухом помещении. Максимальные значения температур хранения приведены в Технической карте.

Устранение

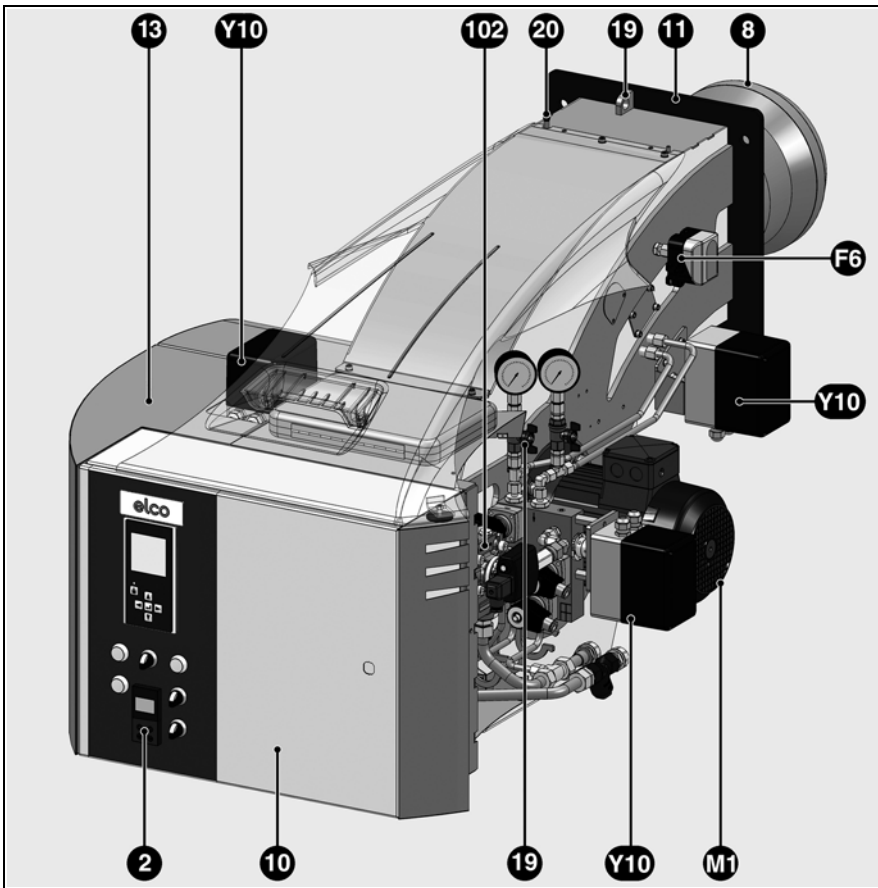
Следует выполнять требования действующего местного законодательства.



Краткий обзор

N6/N7/N8/N9

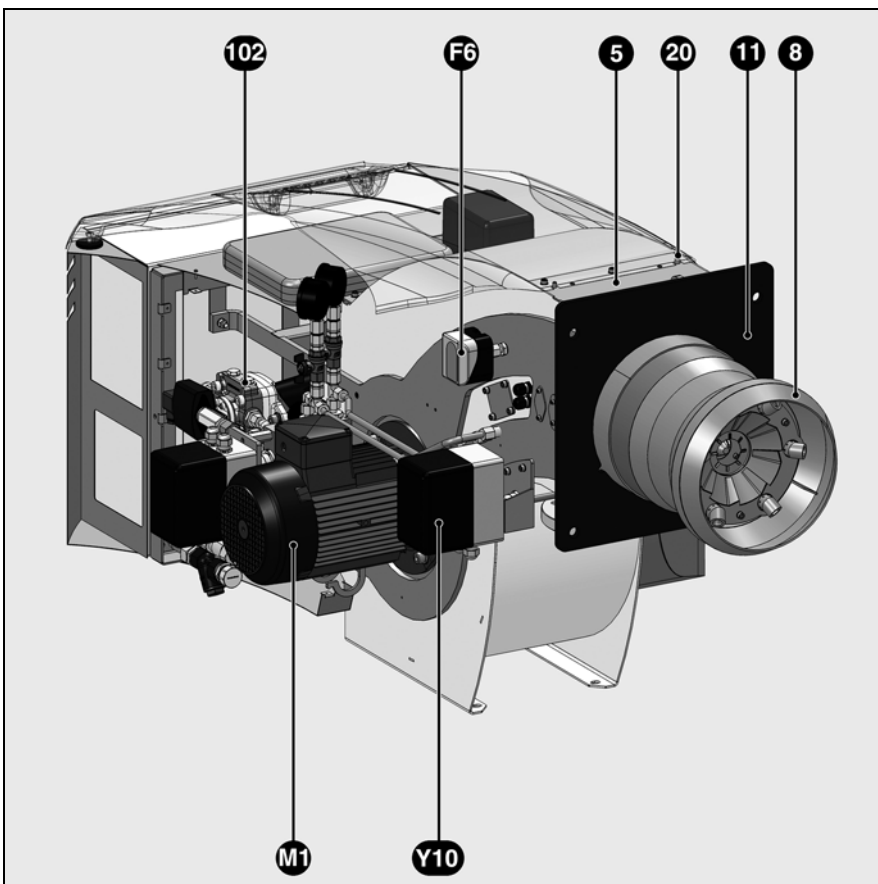
Описание горелки



- 2 Регулятор мощности (опция)
- 5 Каркас
- 8 Сопло горелки
- 10 Встроенный электрошкаф
- 11 Фланец крепления горелки
- 13 Короб воздухозабора
- 14 Механическая часть
- 19 Подъемная проушина (Для N8 под кожу)
- 20 Штуцер охлаждения окна наблюдения пламени
- F6 реле давления воздуха
- M1 Электродвигатель
- Y10 Серводвигатель для воздушных заслонок и газа, регулятора подачи дизельного топлива
- 102 Насос

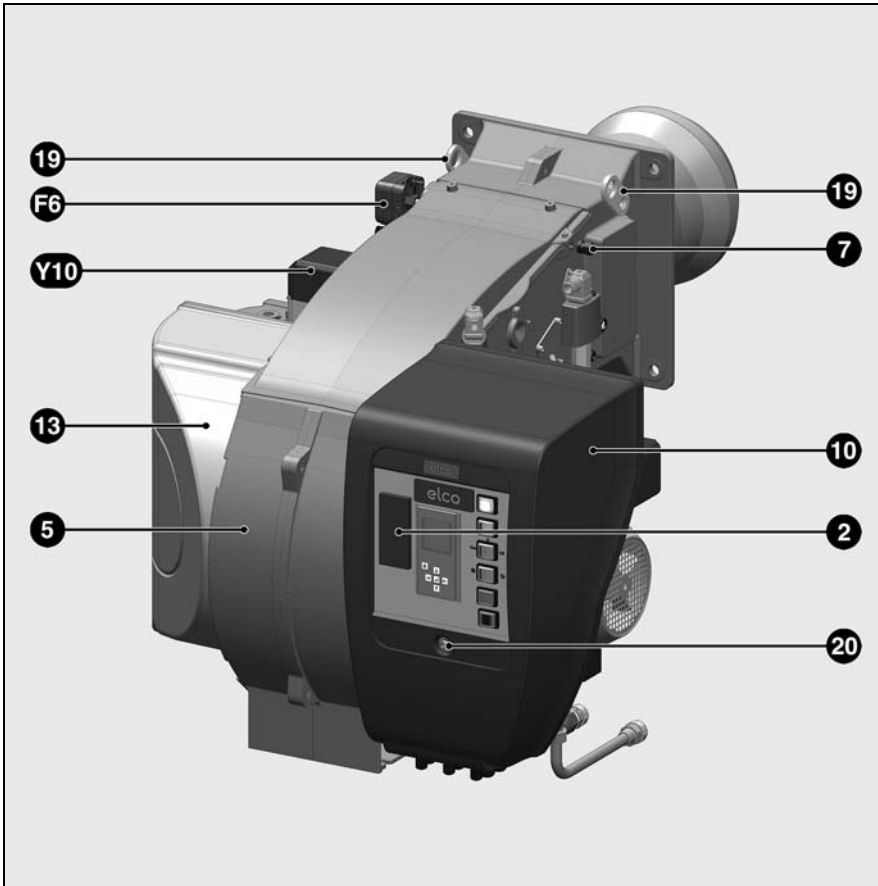
Примечание:

Принцип конструкции горелок N6 - N9 GL-E в основном идентичен. В качестве примера, на этой странице показана только горелка N6 GL-E.



Краткий обзор

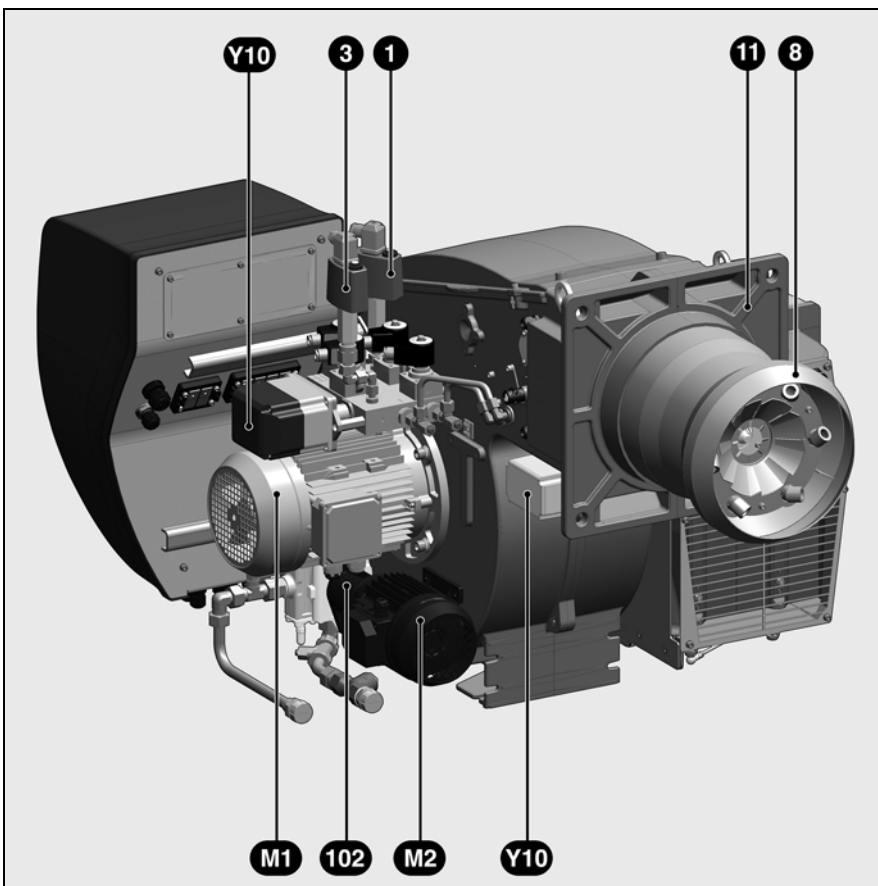
ЕКЕVO 6/ЕКЕVO 7/ЕКЕVO 8/ЕКЕVO 9 Описание горелки



- 1 Регулятор давления топлива, ход
- 2 Регулятор мощности (опция)
- 3 Регулятор давления топлива, обратный ход
- 5 Каркас
- 8 Сопло горелки
- 10 Встроенный электрошкаф
- 11 Фланец крепления горелки
- 13 Короб воздухозабора
- 14 Механическая часть
- 19 Подъемная проушина
- 20 Винт крепления крышки электрического блока управления
- F6 реле давления воздуха
- M1 Электродвигатель
- M2 Двигатель топливного насоса
- Y10 Серводвигатель для воздушных заслонок и газа, регулятора подачи дизельного топлива
- 102 Насос

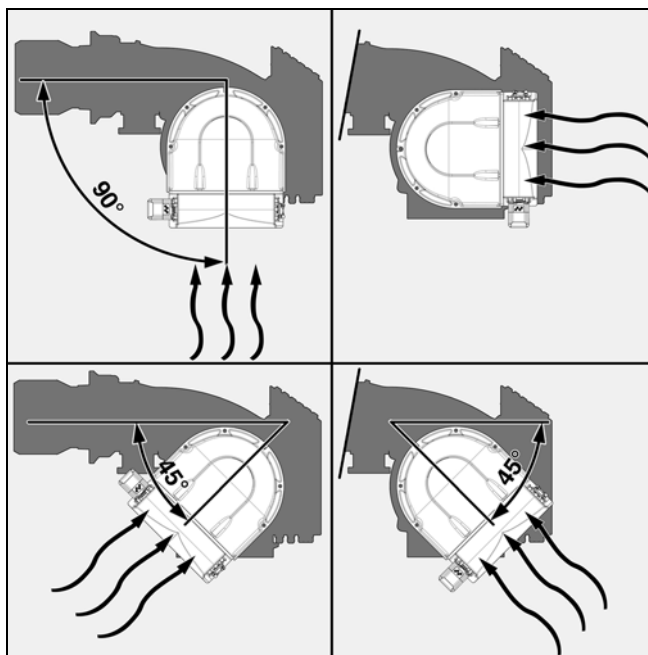
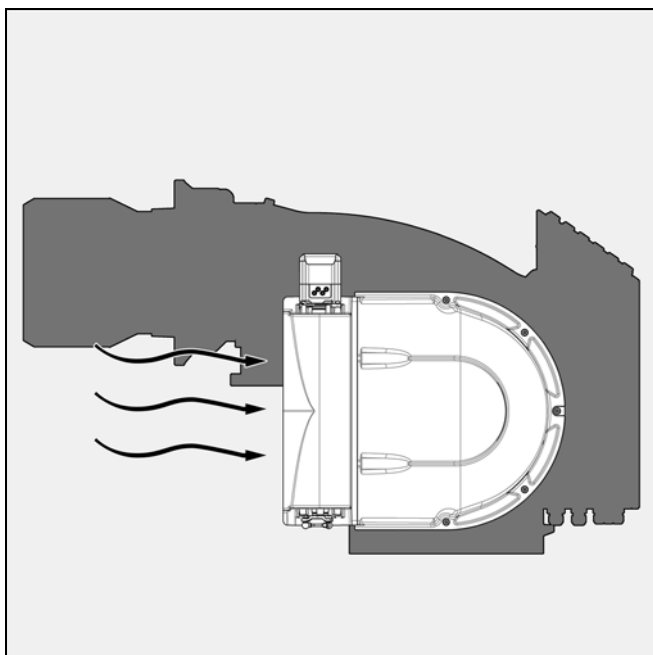
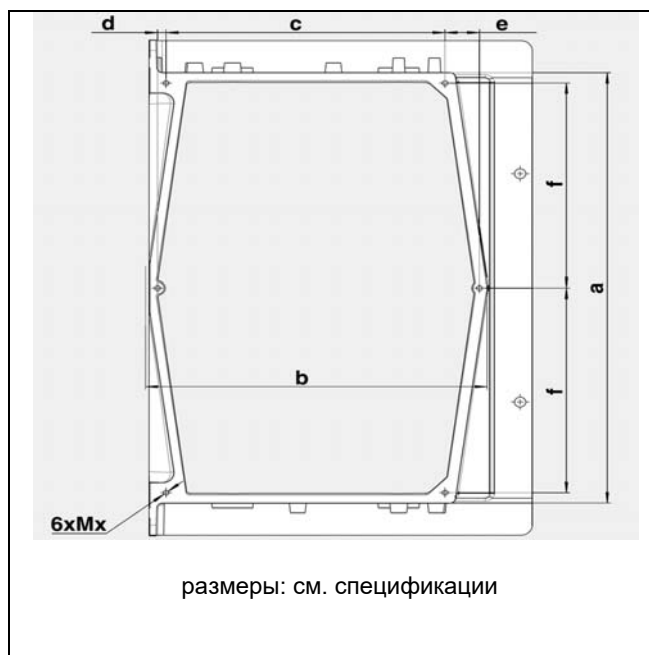
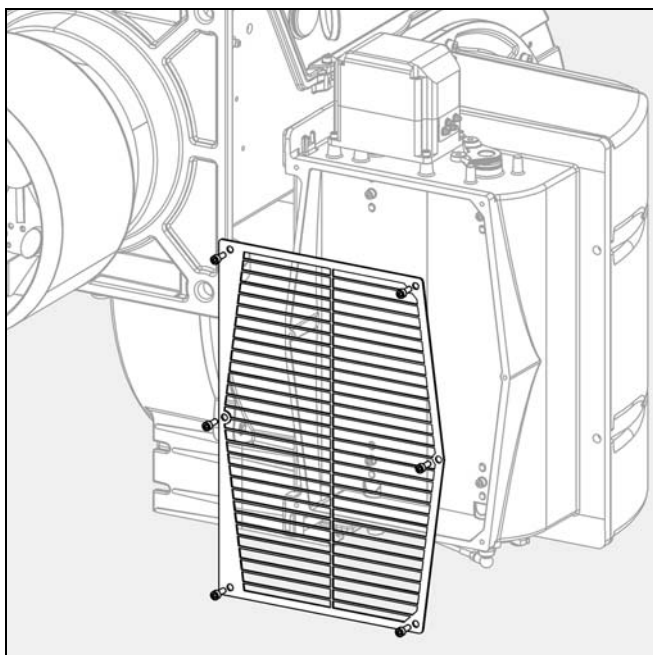
Примечание:

Принцип конструкции горелок ЕКЕVO 6 - ЕКЕVO 9 GL-E в основном идентичен. В качестве примера, на этой странице показана только горелка ЕКЕVO 6 GL-E.



Монтаж

ЕКЕVO 6/ЕКЕVO 7/ЕКЕVO 8/ЕКЕVO 9 Соединение воздуховода Поворотный воздушный короб



*Процедура поворота воздухозаборника:
см. раздел «Обслуживание»

Монтаж

Общие сведения по установке горелки

Моменты затяжки резьбовых соединений

При монтаже, пуске в эксплуатацию или техническом обслуживании надлежит применять следующие значения моментов затяжки резьбовых соединений.

Момент затяжки макс. для система аксессуаров, сдвоенный газовый клапан								
	M4	M5	M6	M8	G1/8	G1/4	G1/2	G3/4
Siemens	3 Nm	-	7 Nm	15 Nm	8 Nm	15 Nm	-	35 Nm
Dungs	2,5 Nm	5 Nm			5 Nm	7 Nm	10 Nm	15 Nm

Примечание:
В нормальных условиях моменты затяжки обеспечиваются при затяжке резьбовых соединений вручную с помощью рожкового ключа (ISO 272) или изогнутого шестигранного ключа.

Рекомендуемые моменты затяжки Стандартные резьбы								
M4	M5	M6	M8	M10	M12	M16	M20	
2	6	10	25	48	85	210	415	Н·м

Примечание:
В нормальных условиях моменты затяжки обеспечиваются при затяжке резьбовых соединений вручную с помощью рожкового ключа (ISO 272) или изогнутого шестигранного ключа.

Моменты затяжки резьбовых соединений ступицы рабочего колеса вентилятора			
SM16 (Ø 28) № 1615	SM20 (Ø 38 и 42) № 2012	SM25 (Ø 42 и 48) № 2517	Втулка
20	30	50	Н·м

Примечание:
Подробная информация по установке и снятию рабочего колеса вентилятора приведена в соответствующей главе руководства по эксплуатации.

Моменты затяжки фланцевого соединения электромагнитных клапана и Газовый фильтр	
M16 / DN 65 - DN 125	M20 / DN 150
макс. 50 Н·м	макс. 90 Н·м

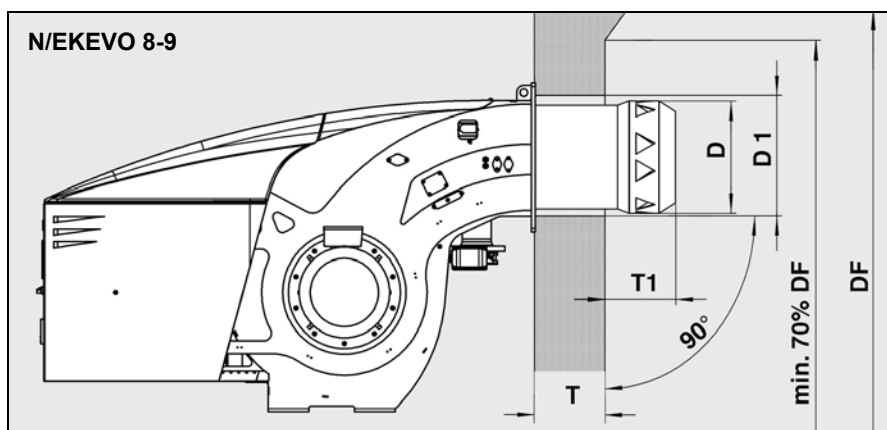
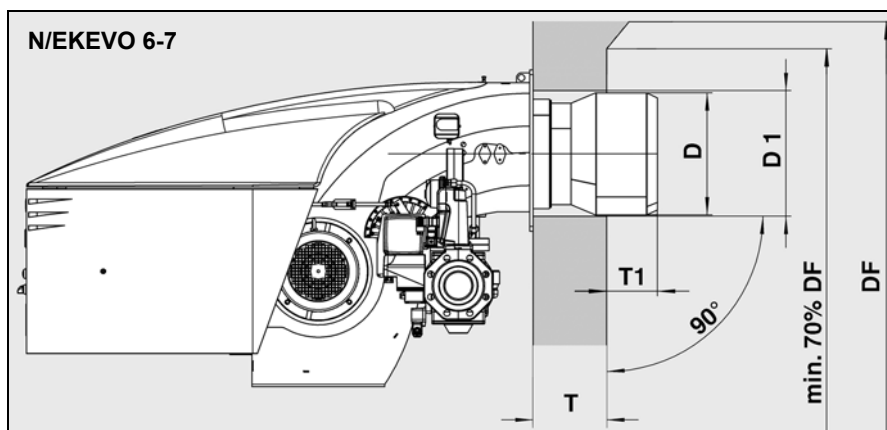
Примечание:
Резьбовые соединения должны затягиваться в перекрестном порядке. Проверьте герметичность резьбового соединения. Если достаточная герметичность не обеспечивается, нужно снять рампу и проверить состояние ее привалочных поверхностей.

Футеровка котла для горелки GL-E

Футеровка котла

Футеровка должна располагаться перпендикулярно соплу горелки. Возможные корректировки (скос, закругление), какие, например, требуются для реверсивных котлов, следует производить лишь в том случае, если диаметр составляет не менее 70% диаметра камеры сгорания. Промежуточное пространство между соплом горелки и футеровкой котла должно быть облицовано огнеупорным материалом, например, Cerafelt.

Промежуточное пространство не должно быть футерованным.



D = см. технические характеристики
 D1 = см. технические характеристики
 DF = диаметр камеры сгорания
 T1 = см. таблицу

	T1
N6, N7/EKEVO 6,7 GL-E	70 - 200
N8/EKEVO 8.5800 GL-E	212 - 352
N8/EKEVO8.7100 GL-E	230 - 370
N9/EKEVO 9.8700 GL-E	2 - 150
N9/EKEVO 9.10400 GL-E	2 - 150

T = стандартная глубина муфеля
 (опционные удлинители: см. технические характеристики)

Сохраняйте повышенное внимание при работе с реверсивными котлами!

Для реверсивных котлов размер T1 указан только как справочный, головка горелки должна еще выступать за прорезь возврата, в зависимости от конструкции котла не менее чем на размер, приведенный ниже.

N6,N7/EKEVO 6,7: 50mm
 N8,N9/EKEVO 8,9: 50mm

Монтаж

Монтаж горелки



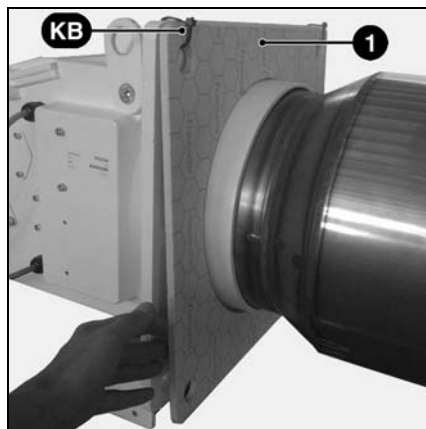
Уплотнительная прокладка фланца котла (опция 1)

Поставляемая прокладка должна быть установлена на горелку по приведенному ниже чертежу. Уплотнительная лента должна быть приклеена без зазоров так, чтобы предотвратить выход дыма при горении.

Внимание!

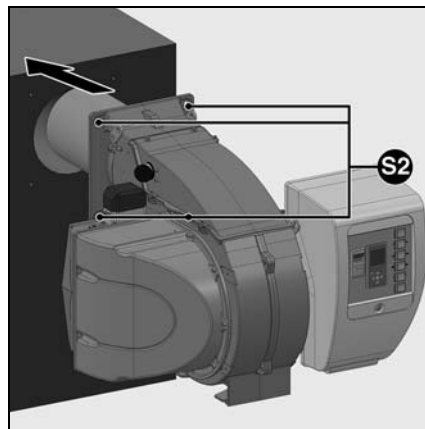
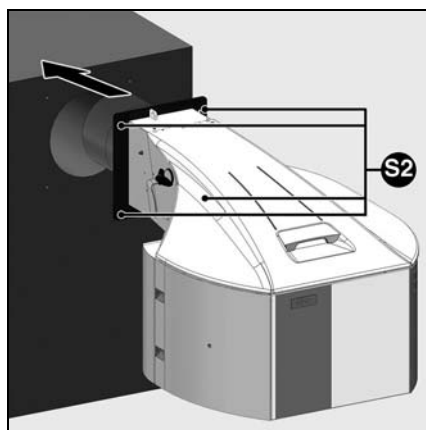
При установке уплотнительного шнура из минерального волокна может произойти раздражение глаз и кожи. При высокой концентрации пыли существует опасность

раздражения верхних дыхательных путей. Для работы с уплотнительным шнуром необходимо надевать одежду с длинными и широкими рукавами. При высокой концентрации минеральных волокон следует надевать маску FFP1 и герметичные защитные очки (также при выполнении операций над головой).



Уплотнительная прокладка фланца котла (опция 2)

- Проверьте фланца **1** и правильность ее установки.
- Снять крепежные хомуты **KB** перед монтажом.



Монтаж горелки

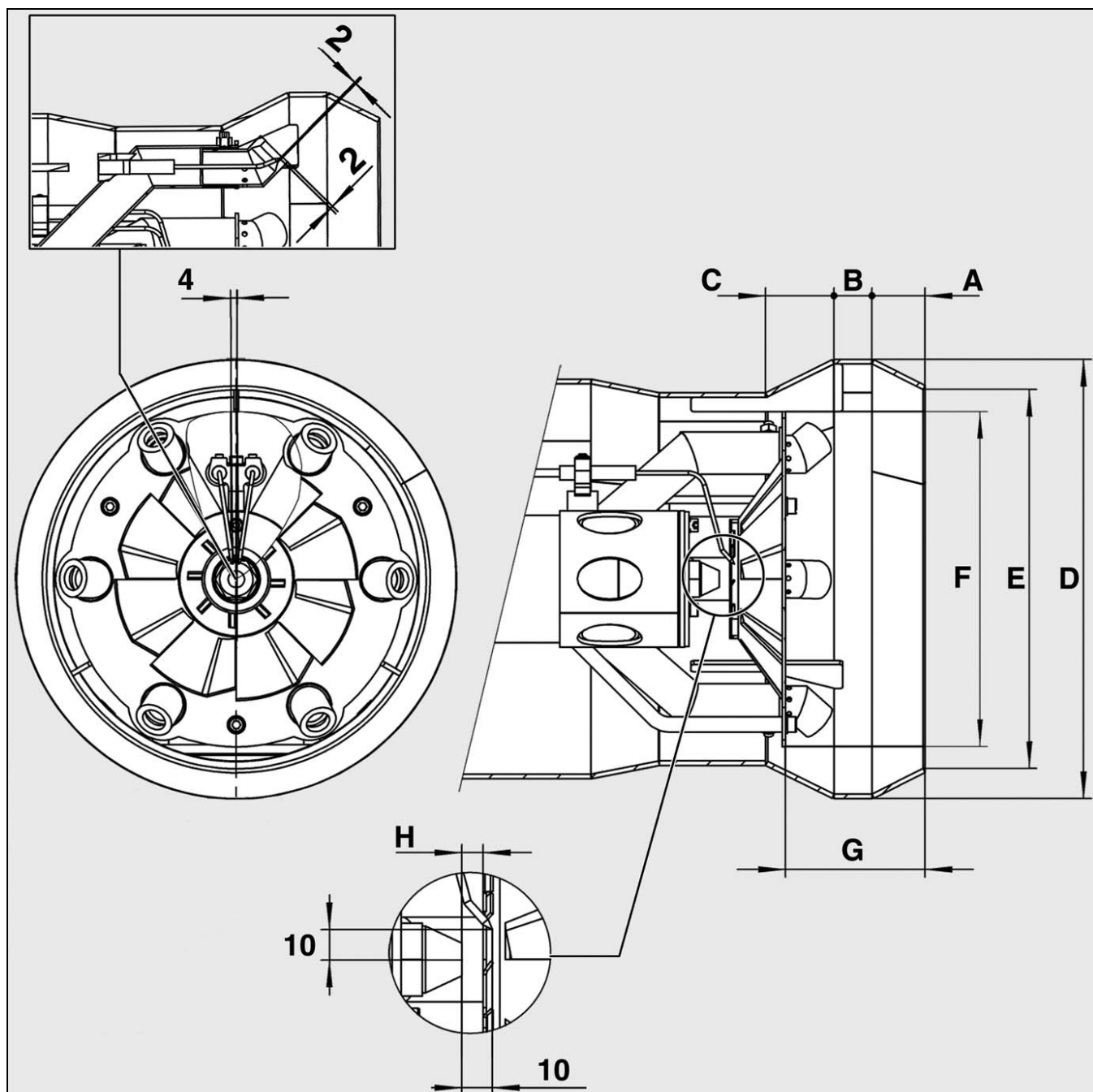
- Установите прокладку фланца котла на горелку (см. раздел, посвященный фланцу котла).
- Приподнимите горелку с помощью подъемных колец **19** (см. страницу 4 N6/7/8/9, см. страницу 5 EKEVO 6/7/8/9) и закрепите ее на котле*.
- Затяните 4 винта крепления **S2** (соблюдайте моменты затяжки).

* В другом варианте крепление может быть выполнено с помощью вилочного подъемника, если горелка закреплена на поставляемом транспортном поддоне. Транспортировка должна производиться в безопасных условиях. При необходимости используйте страховочные транспортные приспособления (страховочные ремни).

Герметичность соединения горелки с котлом должна быть проверена при работе. Любой выход продуктов горения в количествах, причиняющих вред, должен быть обязательно предотвращен. Негерметичное соединение горелки с котлом может вызвать нарушение нормального процесса горения.

Монтаж Смешивания

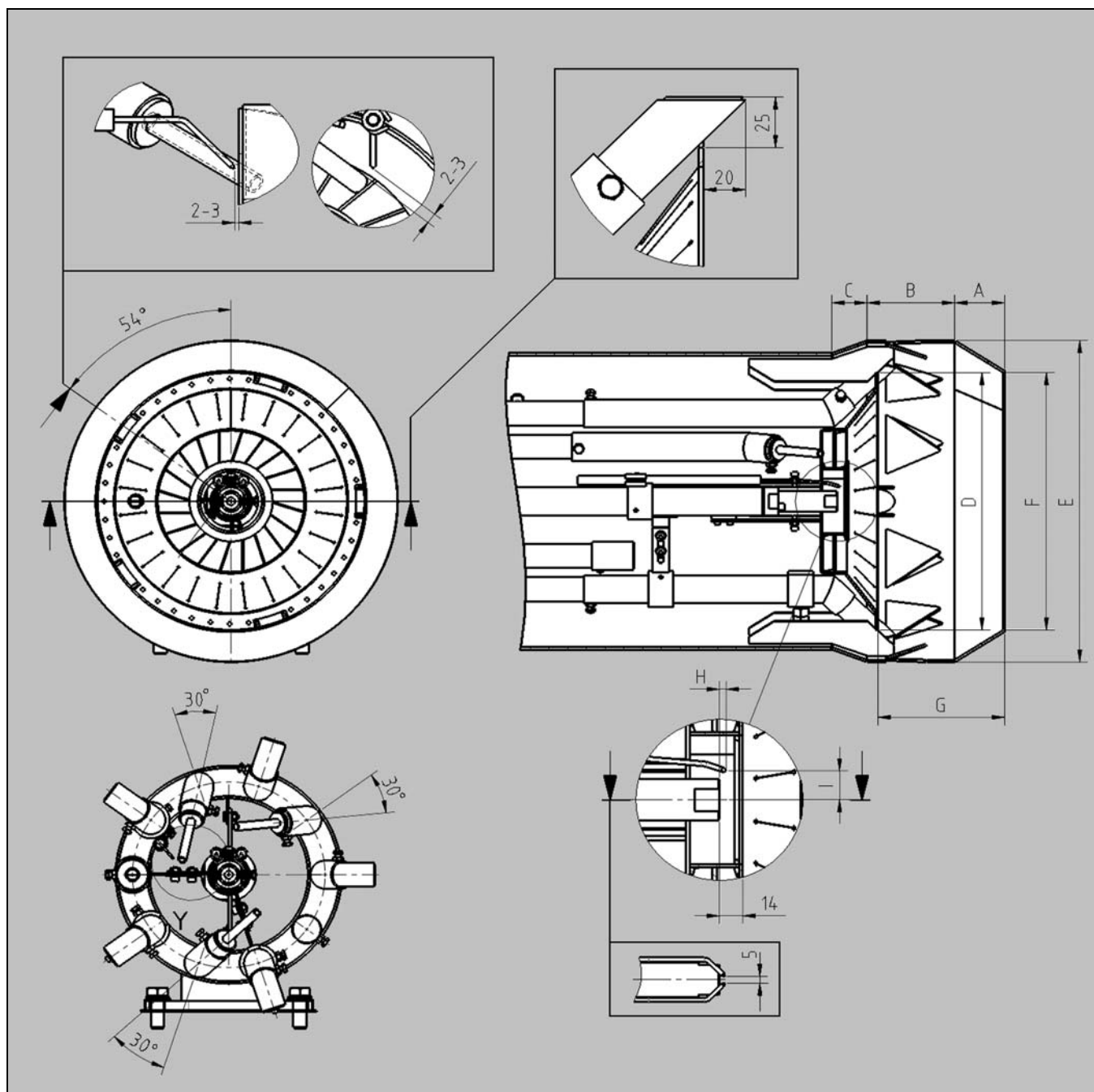
Настроечные значения / контроль узла смешивания N6/N7, EKEVO 6/EKEVO 7



Горелка	A (мм)	B (мм)	C (мм)	D (мм)	E (мм)	F (мм)	G (мм)		H (мм)
							мин	макс.	
N6.2400 / EKEVO 6.2400	35	25	45	290	250	221	90	69	7
N6.2900 / EKEVO 6.2900	35	25	45	310	265	221	90	60	7
N7.3600 / EKEVO 7.3600	30	20	50	340	280	221	47	47	7
N7.4500 / EKEVO 7.4500	55	40	76	370	310	260	165	95	7

Монтаж Смешивания

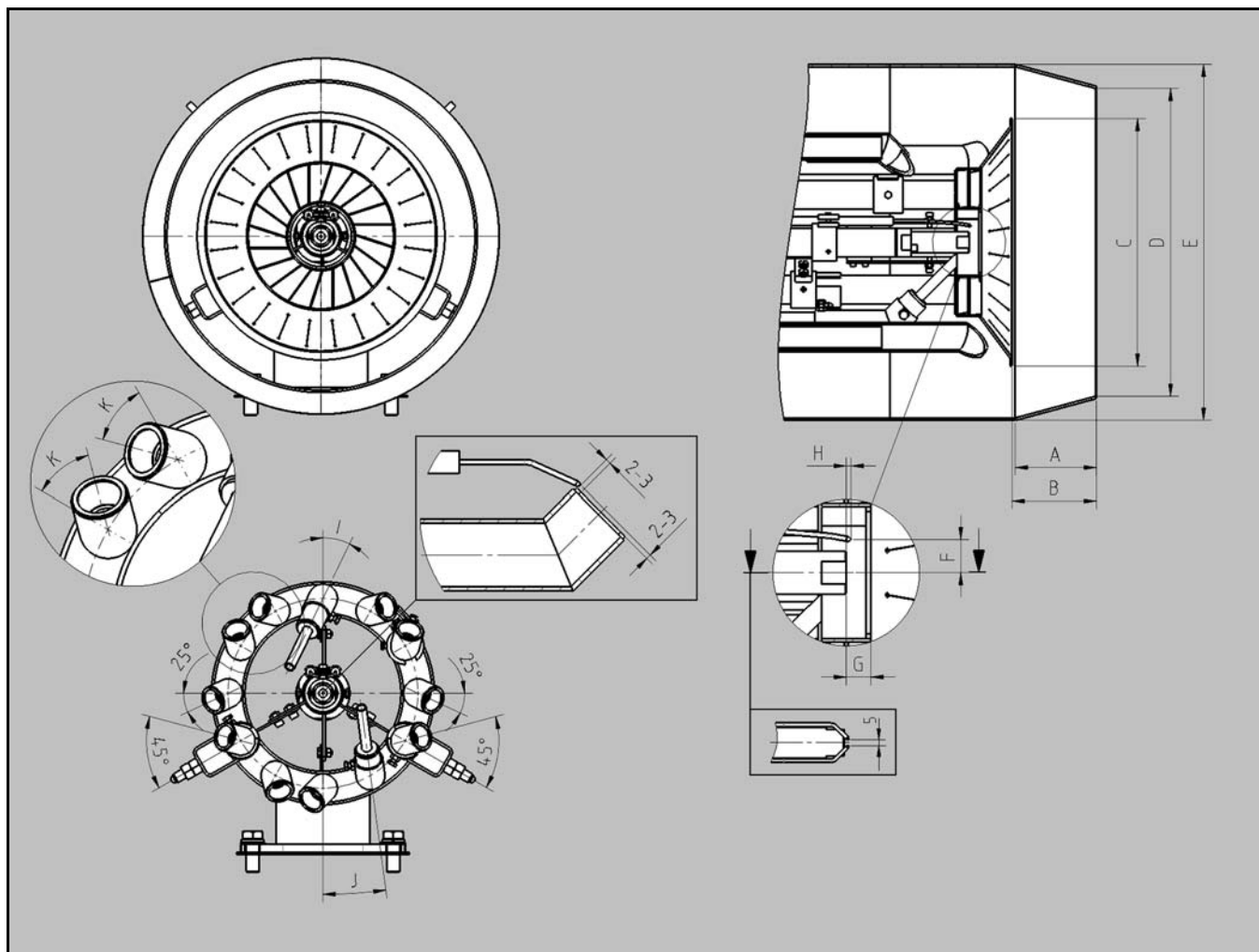
Настроечные значения / контроль узла смешивания N8/ EKEVO 8



горелки	A (mm)	B (mm)	C (mm)	D (mm)	E (mm)	F (mm)	G (mm)	H (mm)	I (mm)
N8.5800 / EKEVO 8.5800	60	105	42,4	320	400	320	152	4	18
N8.7100 / EKEVO 8.7100	43	152	63	320	415	351	173		

Монтаж Смешивания

Настроечные значения / контроль узла смешивания N9/ EKEVO 9

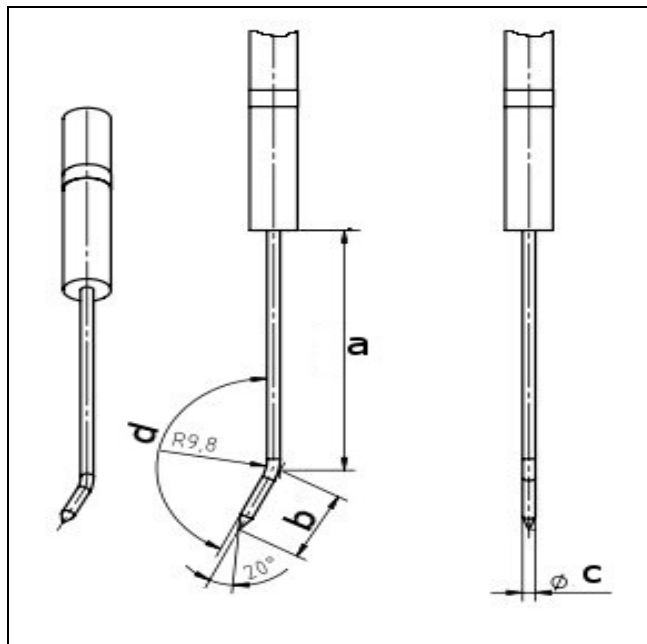


горелки	A (mm)	B (mm)	C (mm)	D (mm)	E (mm)	F (mm)	G (mm)	H (mm)	I (°)	J (°)	K (°)
N9.8700 / EKEVO 9.8700	98		330	373	431,5	20	13	3	30	3	35
N9.10400 / EKEVO 10.400	102		300						26	8	45

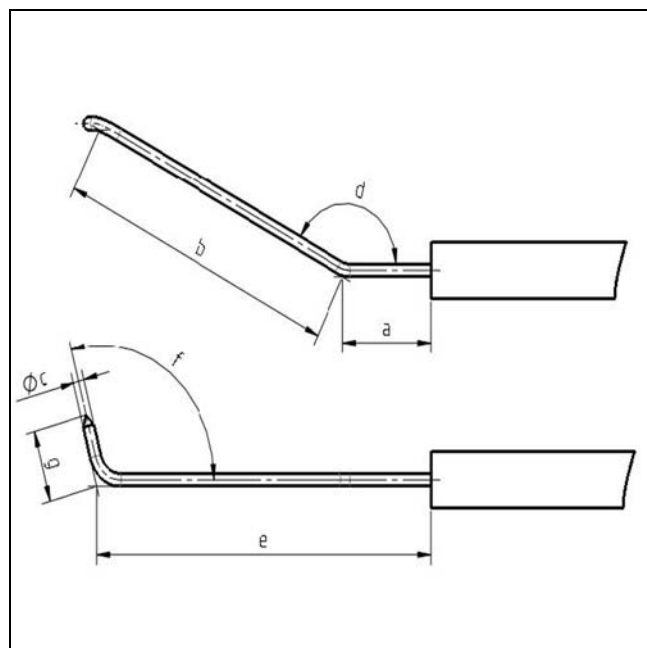
Монтаж Смешивания

Настроечные значения / контроль зажигания электродов газа

Примечание: в случае проблем с розжигом или с обнаружением факела проверьте настройку и размеры электродов. В случае значительного износа, замените электроды!!



Запальный электрод (для работы на газе)				
	a[мм]	b[мм]	c[мм]	d[мм]
N6/N7, EKEVO 6/7	57,3	2,5	16,3	155
N8, EKEVO 8				
N9.10400, EKEVO 9.10400	34	35	2,5	135

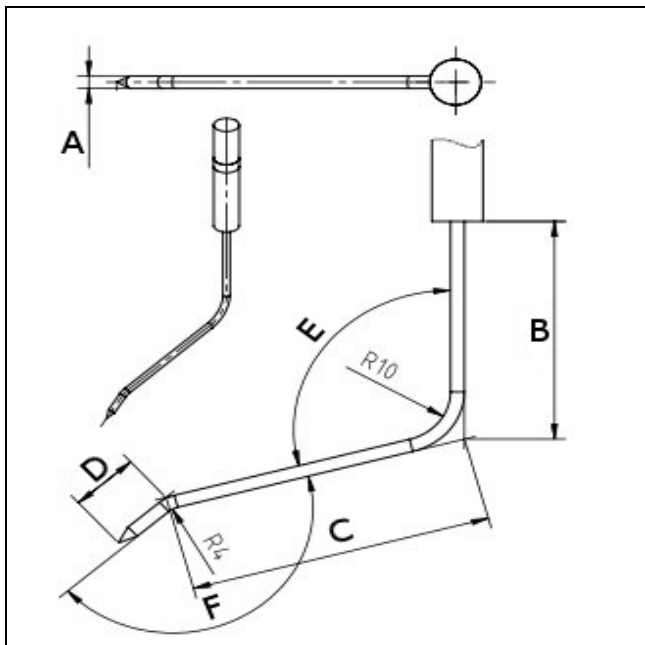


Запальный электрод (для работы на газе)							
	a [мм]	b [мм]	c [мм]	d [мм]	e [мм]	f [мм]	g [мм]
N9.8700, EKEVO 9.8700	20	63	2,5	153	78	105	14

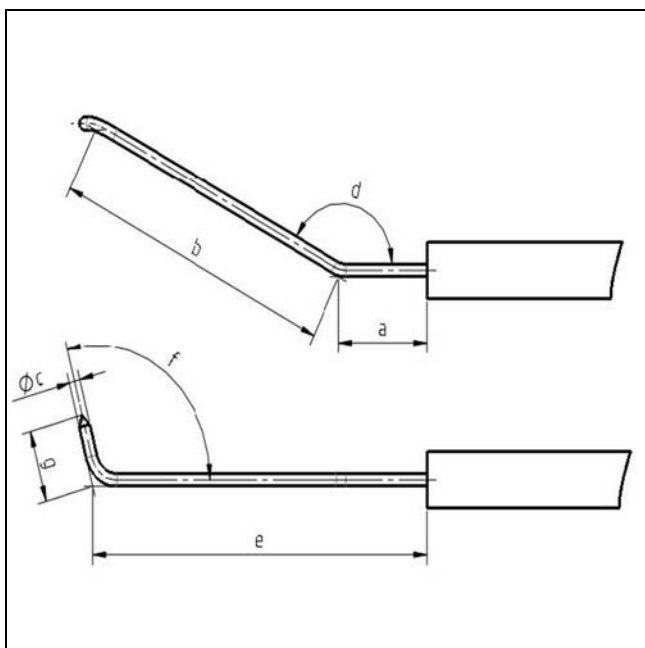
Монтаж Смешивания

Настроечные значения / контроль зажигания электродов топлива

Примечание: в случае проблем с розжигом или с обнаружением факела проверьте настройку и размеры электродов. В случае значительного износа, замените электроды!!



Запальный электрод (для работы на дизельном топливе)						
	a [мм]	b [мм]	c [мм]	d [мм]	e [мм]	f [мм]
N6/N7, EKEVO 6/7	2,5	44,2	55	12,5	105	153,5



Запальный электрод (для работы на дизельном топливе)							
	a [мм]	b [мм]	c [мм]	d [мм]	e [мм]	f [мм]	g [мм]
N8, EKEVO 8	40	43	2,5	172	83	135	18
N9, EKEVO 9	40	43	2,5	175	83	134	17

Монтаж Смешивания

Монтаж

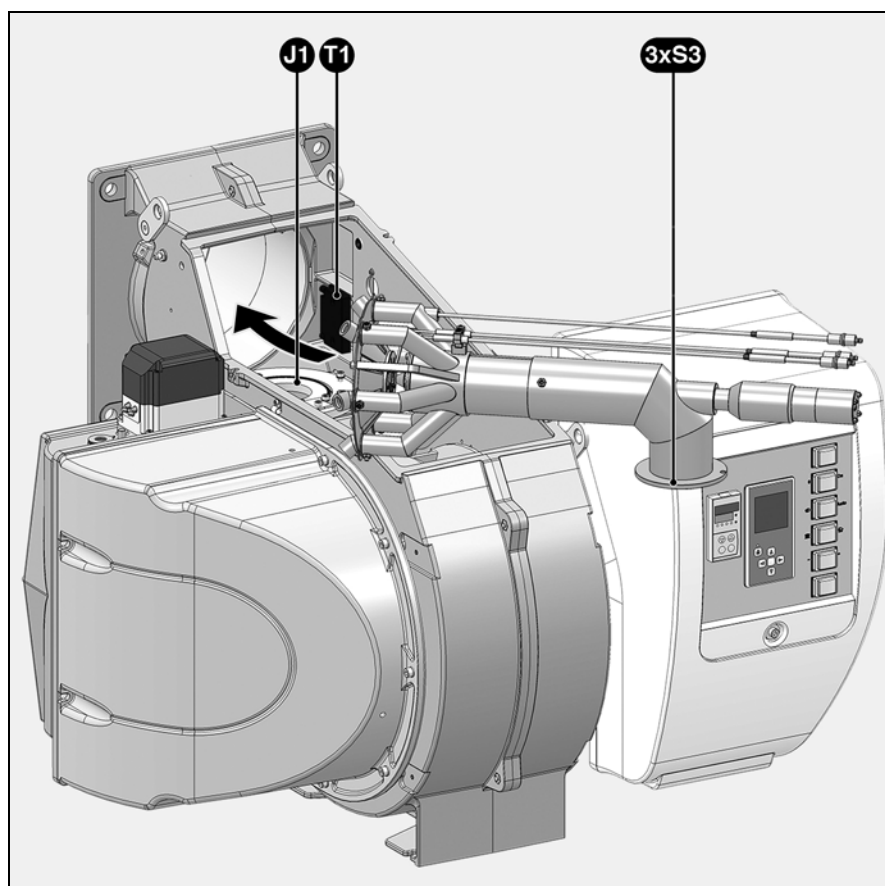
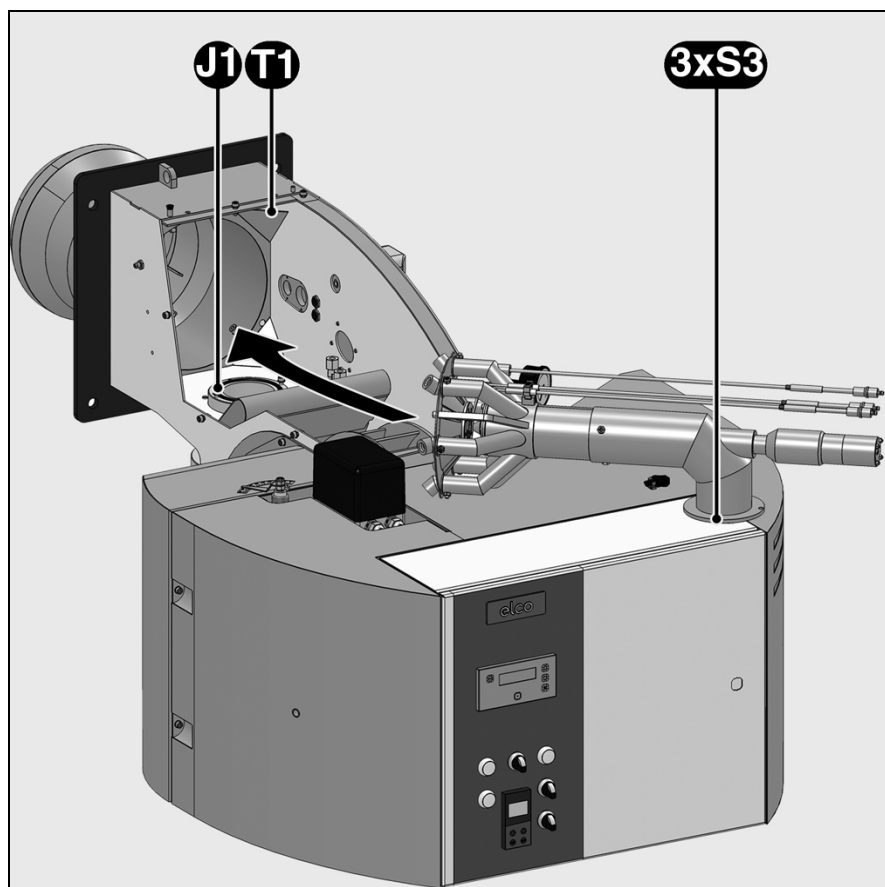
Монтаж узла смешивания

- Проверьте положение установки кольцевого уплотнения **J1** в колене газопровода.
- Проверьте регулировку положения запального электрода и головки горелки в соответствии с рисунками.
- Вставьте узел смешивания в сопло горелки и затяните винты крепления **S3**.
- Соберите систему подачи топлива (быстроразъемные соединения).
Внимание: не перепутайте линии подачи и слива топлива!
- Присоедините розжиговый кабель к узлу смешивания.
- Присоедините розжиговый кабель к трансформатору устройства розжига **T1**.

Важно!

Горелка должна быть повторно настроена при любой смене типа газа, например, смене природного газа E на L или LL, или наоборот.
Никакое изменение узла смешивания не требуется.

Примечание: В качестве примера, показана только горелка N6 GL-E



Примечание: В качестве примера, показана только горелка EKEVO 6 GL-E

Монтаж Газовая рампа

Описание газовой рампы с VGD...

Описание

Газовые рампы со сдвоенным клапаном Siemens VGD... служат для подачи газа, регулировки его давления и отслеживания его подачи, а также в качестве основного перекрытия газового контура. Они пригодны для всех типов газа классов 1, 2, 3 в соответствии с вкладышем-инструкцией DVGW G 260/1 или EN 437. Конструкция соответствует стандарту EN 676. Все функциональные элементы контролируются индивидуально и получают маркировку CE с указанием номера сертифицирующей организации. Газовая рампа подвергается заводскому контролю герметичности. При монтаже и пуске в эксплуатацию газовых трубопроводов должны выполняться правила DVGW, в частности, DVGW-TRGI или TRF. Стандарты DIN 4756 и TRD 412 содержат определения по изготовлению, монтажу и основополагающим техническим принципам безопасности газовых нагревательных установок. Для установок с более высокими значениями рабочего давления необходимо выполнять требования вкладышей-инструкций DVGW G 460 и G 461. Газовые трубопроводы должны соответствовать определениям стандартов DVGW-TRGI для установок с рабочими давлениями до 100 мбар или > 100 мбар.

Минимальный комплект поставки газовой рампы по стандарту EN 676:

- 1 ручной клапан (опция)
- 1 газовый фильтр
- 1 сдвоенный газовый клапан
- 1 серводвигатель SKP15 и 1 серводвигатель SKP 25 или 1 серводвигатель SKP75
- 1 реле минимального давления газа
- 1 прибор контроля герметичности или 1 реле давления газа для контроля герметичности клапанов

Опции:

- Ручной клапан
- Пробная горелка с нажимным краном
- Манометр с нажимным краном
- Компенсатор
- Реле максимального давления газа
- Газовый счетчик
- Трубопроводы и штуцеры
- Устройство розжига газа
- Монтажные опоры
- Регулятор высокого давления с предохранительным запорным клапаном (SAV)
- Секция стабилизации с трубопроводами давления для регулятора высокого давления
- Предохранительный разгрузочный клапан (SBV)
- Дополнительный предохранительный газовый клапан

Газовая рампа с VGD

Технические характеристики:

Тип газа:

Типы газа классов 1, 2, 3 в соответствии с вкладышем-инструкцией DVGW G 260/1

Максимальное давление на входе: 500 мбар

Электроподключение: 220–240 В переменного тока, 50 Гц

Степень электробезопасности: IP 54

Температура окружающей среды: от -10°C до +60°C

Температура флюида: от -15°C до +60°C (жидкий газ от 0°C до +60°C)

Газовые рампы низкого или высокого давления

Если выход регулятора или различные клапаны и присоединения на выходе регулятора давления газа не рассчитаны на максимальное давление газа, возможное в случае неисправности, необходимо, чтобы газовая рампа была оснащена предохранительным клапаном отключения газа (SAV) и предохранительным клапаном сброса давления (SBV) в соответствии со стандартом EN 676. Это оборудование обычно необходимо при максимальном сетевом давлении >360 мбар или >500 мбар. Здесь речь идет о газовых контурах высокого давления. Если вся газовая рампа и все элементы оборудования рассчитаны и сертифицированы на максимальное давление газа, возможное в случае неисправности, речь идет о газовых контурах низкого давления. Это случай, в зависимости от выбора комплектующих, характерный для максимального сетевого давления 360 или 500 мбар.

Выбор установки подачи газа

Газовая рампа выбирается специально в зависимости от типа тепловой установки.

Необходимо учитывать следующие параметры:

- Мощность горелки
- Противодействие в камере сгорания
- Потери давления газа в головке горелки
- Потери давления в газовых рампах

Значение суммарной потери давления газа должно быть всегда ниже имеющегося давления подачи газа.

Возможны изменения в рамках технического совершенствования.

Монтаж газовой арматуры

Для установки поставляемой газовой рампы на горелку необходимо использовать предусмотренные для этого резьбовые детали соединений и уплотнительные прокладки (поставляются в комплекте).

Внимание: Во избежание травмирования персонала установку тяжелых частей газовой рампы необходимо выполнять только с применением соответствующего подъемного оборудования и оснастки (крана, строп, монтажных опор). Необходимо соблюдать максимальные значения моментов затяжки (см. главу "Монтаж/Моменты затяжки резьбовых соединений"). Резьбовые соединения следует затягивать в перекрестном порядке и равномерно. Проверьте герметичность резьбового соединения! Дополнительная информация приведена в главе "Ввод в эксплуатацию газового подключения".

Механическая опора

После работ по монтажу газовой рампы, а также во время выполнения этих работ необходимо механически поддерживать рампу с помощью как минимум одной телескопической стойки или подобного устройства (например 1 опора на уровне фильтра и еще 1 на уровне клапана).

Монтаж Газовая рампа

Описание газовой рампы с МВС...

Описание

Газовые рампы со сдвоенным клапаном Dungs MBS служат для подачи и отключения газа, для его фильтрации, регулировки давления и отслеживания его подачи. Они пригодны для всех типов газа классов 1, 2, 3 в соответствии с вкладышем-инструкцией DVGW G 260/1 или EN 437. Конструкция соответствует стандарту EN 676. Все функциональные элементы контролируются индивидуально и получают маркировку CE с указанием номера сертифицирующей организации. Газовая рампа подвергается заводскому контролю герметичности.

При монтаже и пуске в эксплуатацию газовых трубопроводов должны выполняться правила DVGW, в частности, DVGW-TRGI или TRF. Стандарты DIN 4756 и TRD 412 содержат определения по изготовлению, монтажу и основополагающим техническим принципам безопасности газовых нагревательных установок. Для установок с более высокими значениями рабочего давления необходимо выполнять требования вкладышей-инструкций DVGW G 460 и G 461.

Газовые трубопроводы должны соответствовать определениям стандартов DVGW-TRGI для установок с рабочими давлениями до 100 мбар или > 100 мбар.

Минимальный комплект поставки газовой рампы по стандарту EN 676:

- 1 ручной клапан (опция)
- 1 газовый фильтр
- 1 сдвоенный газовый клапан
- 1 реле минимального давления газа
- 1 прибор контроля герметичности или 1 реле давления газа для контроля герметичности клапанов

Опции:

- Ручной клапан
- Пробная горелка с нажимным краном
- Манометр с нажимным краном
- Компенсатор
- Реле максимального давления газа
- Газовый счетчик
- Трубопроводы и штуцеры
- Устройство розжига газа
- Монтажные опоры
- Регулятор высокого давления с предохранительным запорным клапаном (SAV)
- Секция стабилизации с трубопроводами давления для регулятора высокого давления
- Предохранительный разгрузочный клапан (SBV)
- Дополнительный предохранительный газовый клапан

Газовая рампа с МВС

Технические характеристики:

Тип газа:

Типы газа классов 1, 2, 3 в соответствии с вкладышем-инструкцией DVGW G 260/1

Максимальное давление на входе:

MBS300-1200: 360 мбар

MBS1900-7000: 500 мбар

Электроподключение: 220–240 В переменного тока, 50 Гц

Степень электрозащиты: IP 54

Температура окружающей среды: от -15°C до +60°C

Газовые рампы низкого или высокого давления

Если выход регулятора или различные клапаны и присоединения на выходе регулятора давления газа не рассчитаны на максимальное давление газа, возможное в случае неисправности, необходимо, чтобы газовая рампа была оснащена предохранительным клапаном отключения газа (SAV) и предохранительным клапаном сброса давления (SBV) в соответствии со стандартом EN 676. Это оборудование обычно необходимо при максимальном сетевом давлении >360 мбар или >500 мбар. Здесь речь идет о газовых контурах высокого давления. Если вся газовая рампа и все элементы оборудования рассчитаны и сертифицированы на максимальное давление газа, возможное в случае неисправности, речь идет о газовых контурах низкого давления. Это случай, в зависимости от выбора комплектующих, характерный для максимального сетевого давления 360 или 500 мбар.

Выбор установки подачи газа

Газовая рампа выбирается специально в зависимости от типа тепловой установки.

Необходимо учитывать следующие параметры:

- Мощность горелки
- Противодействие в камере сгорания
- Потери давления газа в головке горелки
- Потери давления в газовых рампах

Значение суммарной потери давления газа должно быть всегда ниже имеющегося давления подачи газа.

Возможны изменения в рамках технического совершенствования.

Монтаж газовой арматуры

Для установки поставляемой газовой рампы на горелку необходимо использовать предусмотренные для этого резьбовые детали соединений и уплотнительные прокладки (поставляются в комплекте).

Внимание: Во избежание травмирования персонала установку тяжелых частей газовой рампы необходимо выполнять только с применением соответствующего подъемного оборудования и оснастки (крана, строп, монтажных опор). Необходимо соблюдать максимальные значения моментов затяжки (см. главу "Монтаж/Моменты затяжки резьбовых соединений"). Резьбовые соединения следует затягивать в перекрестном порядке и равномерно. Проверьте герметичность резьбового соединения! Дополнительная информация приведена в главе "Ввод в эксплуатацию газового подключения".

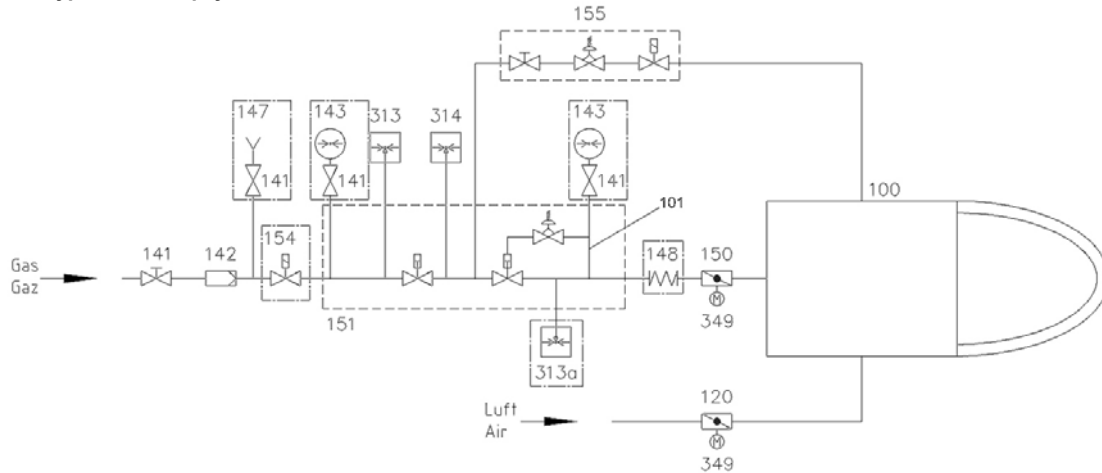
Механическая опора

После работ по монтажу газовой рампы, а также во время выполнения этих работ необходимо механически поддерживать рампу с помощью как минимум одной телескопической стойки или подобного устройства (например 1 опора на уровне фильтра и еще 1 на уровне клапана).

Монтаж Газовая рампа

Принципиальная схема

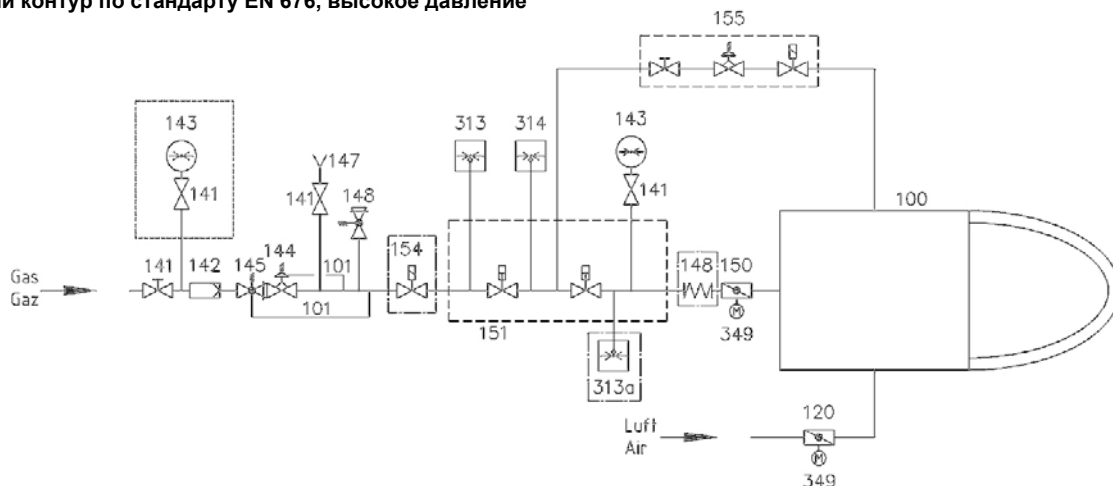
Газовый контур по стандарту EN 676, низкое давление



- 100 горелка
- 101 Трубопровод давления газа
- 120 Воздушная заслонка
- 141 Шаровый кран
- 142 Газовый фильтр
- 150 Клапан регулирования подачи газа
- 151 Сдвоенный газовый клапан со встроенным регулятором (представление системы Siemens VGD)
- 155 Блок пилотного клапана
- 313 Реле минимального давления газа
- 314 Реле давления газа для контроля герметичности клапанов или прибор контроля герметичности клапанов
- 349 Серводвигатель

- Опции, соответствующие национальным техническим условиям:
- 143 Манометр с нажимным краном
 - 147 Пробная горелка с нажимным краном
 - 148 Компенсатор
 - 154 Предохранительный газовый клапан (дополнительный)
 - 313а Реле максимального давления газа

Газовый контур по стандарту EN 676, высокое давление



- 100 горелка
- 101 Трубопровод давления газа
- 120 Воздушная заслонка
- 141 Шаровый кран
- 142 Газовый фильтр
- 144 Регулятор давления газа
- 145 Предохранительный клапан отключения (SAV)
- 148 Предохранительный клапан отключения (SBV)
- 150 Клапан регулирования подачи газа
- 151 Сдвоенный газовый клапан или два обычных клапана
- 155 Блок пилотного клапана
- 313 Реле минимального давления газа
- 314 Реле давления газа для контроля герметичности клапанов или прибор контроля герметичности клапанов
- 349 Серводвигатель

- Опции, соответствующие национальным техническим условиям:
- 143 Манометр с нажимным краном
 - 147 Пробная горелка с нажимным краном
 - 148 Компенсатор
 - 154 Предохранительный газовый клапан (дополнительный)
 - 313а Реле максимального давления газа

Компоненты газовой рампы

Описание сдвоенного газового клапана VGD с серводвигателями SKP



Технические характеристики

Сдвоенный клапан VGD с серводвигателями SKP:

Тип газа:
Газ в соответствии с вкладышем-инструкцией DVGW G 260/1, классов газа 1, 2, 3 и биогаз (содержание H₂S не более 0,1% по объему), H₂

Электрические параметры:
220 В -15%...240 В +10%,
100 В -15%...110 В +10%,
50–60 Гц

Защита: IP 54

Температура флюида: от -15°C до +60°C

Температура окружающей среды: от -10°C до +60°C

Положение монтажа:
Магнит направлен вертикально вверх или горизонтально,
магнит горизонтальный

Максимальное рабочее давление:
VGD20: 500 мбар
VGD40: 700 мбар (DN 40 и DN 50 до 1000 мбар)



Сдвоенный газовый клапан VGD с серводвигателем SKP

Серводвигатель в сочетании с клапаном обеспечивает следующие функции:

- предохранительного клапана класса А группы 2 по стандарту EN 161 (SKP15...)
- предохранительного клапана класса А группы 2 по стандарту EN 161 с регулятором давления газа (SKP25..., SKP55..., SKP75...)

Серводвигатели с электрогидравлическим приводом с клапанами разработаны для газовых клапанов классов I...III, а также для воздушных клапанов и предназначены для преимущественного использования в отопительных установках. Они медленно открываются и быстро закрываются. Серводвигатель может сочетаться со всеми клапанами с номинальными диаметрами, приведенными выше. Серводвигатель может поставляться с концевым выключателем (сигнализация закрытого положения). Размерные характеристики клапанов приведены на "диаграмме истечения" в соответствующей технической карте клапана.

SKP25... действует в режиме регулятора постоянного давления с пружиной, обеспечивающей его заданное значение. К областям его применения относятся преимущественно горелки с нагнетанием воздуха:

- с механическим регулированием;
- с электронным регулированием.

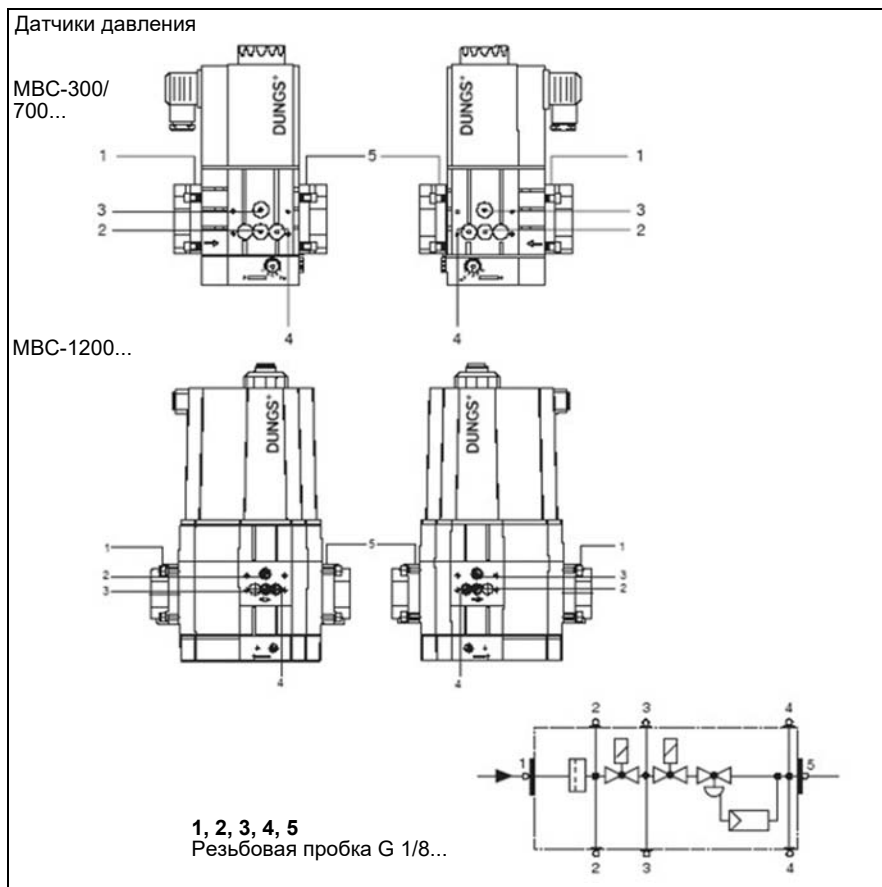
SKP75... действует в режиме регулятора относительного давления и регулирует давление газа в зависимости от давления воздуха. Соотношение давление газа/ давление воздуха остается постоянным во всем диапазоне регулирования. Область его применения – это преимущественно регулируемая газовая горелка.

К дополнительному оборудованию, которое может быть использовано со сдвоенным газовым клапаном, относится система контроля герметичности VPS 504 и реле давления GW...A5.



Компоненты газовой рампы

Описание сдвоенного газового клапана Dungs MBC... (газовый мультиблок)



Технические характеристики

Газовый мультиблок MBC-.../SE:

Тип газа:
Газ в соответствии с технической картой DVGW
G 260/1, классов газов 1, 2, 3

Электрические параметры:
230 В -15% +10%, другие значения напряжения по заказу, 50...60 Гц

Степень электрозащиты: IP 54

Температура окружающей среды:
от -15°C до +60°C

Положение монтажа:
MBC-300-1200: магнит направлен вертикально вверх или горизонтально

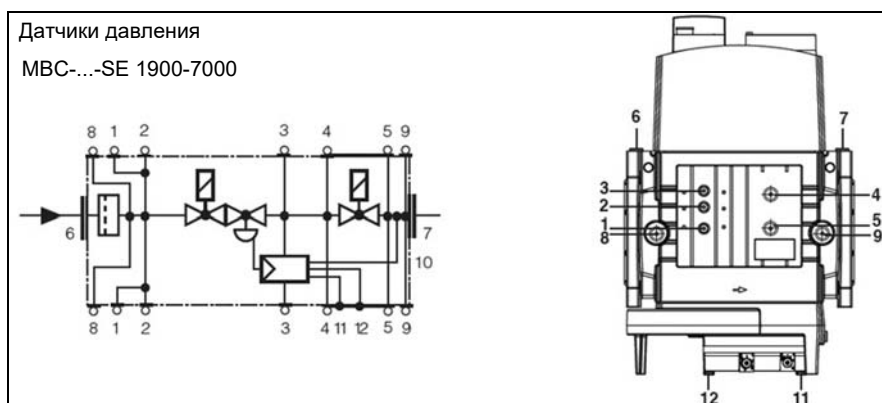
MBC-1900-7000: магнит направлен вертикально вверх

Максимальное рабочее давление:
MBC-300-1200: 360 мбар
MBC-1900-7000: 500 мбар

Многофункциональный аппарат MBC...SE объединяет в компактной рампе фильтр, клапаны и серворегулятор давления:

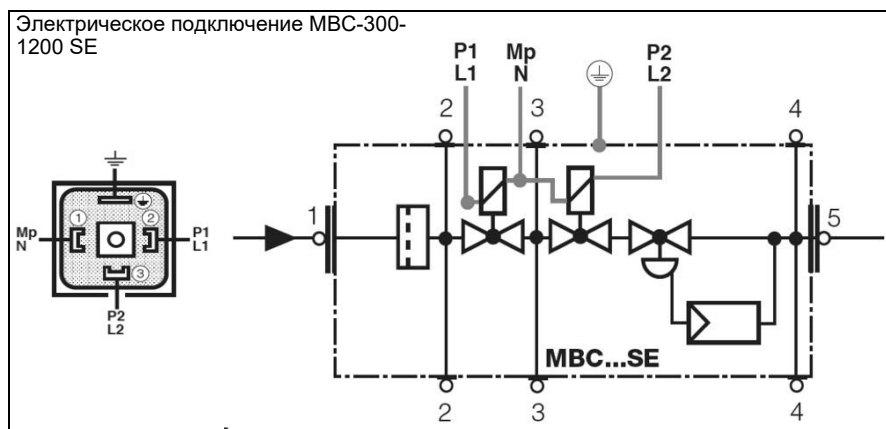
- Устройство сбора загрязнений: фильтр тонкой очистки (только MBC-300-1200)
- 2 электромагнитных клапана на давление до 360 мбар по стандарту DIN EN 161, класс А, группа 2, с быстрым закрытием и открыванием (MBC-300-1200)
- 2 электромагнитных клапана на давление до 500 мбар по стандарту DIN EN 161, класс А, группа 2, с быстрым закрытием и открыванием (MBC-300-1200)
- Серворегулятор давления по стандарту DIN EN 88, класс А, группа 2, EN 12067-1
- Давление на выходе: 0–300 мбар (MBC-300-1200), 4–300 мбар (MBC-1900-5000)

- Тонкая настройка давления на выходе в исполнении SE для обеспечения оптимальной стабильности давления на выходе
- Тонкая настройка соотношения давления газа и давления воздуха в исполнении VEF
- Фланцевое соединение с газовой резьбой по ISO 7/1 или NPT (MBC-300-1200)
- Фланцевое соединение по стандарту EN 1097-1/ISO 7005 (MBC-1900-7000)

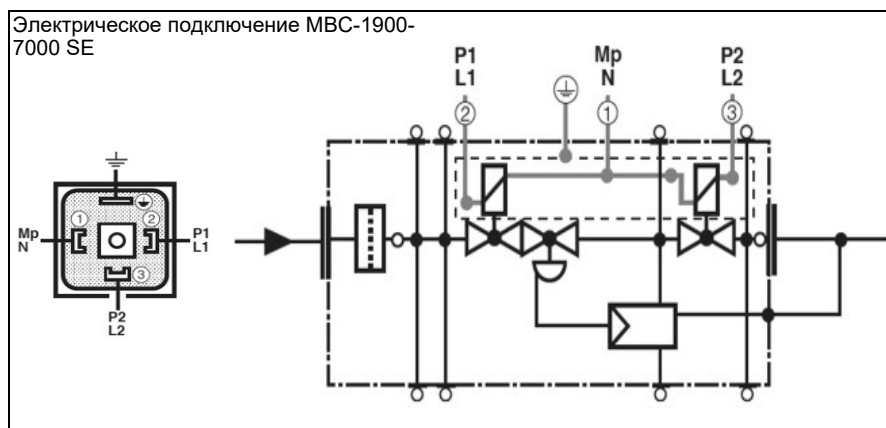


Компоненты газовой рампы

Краткий обзор электрического подключения Описание сдвоенного газового клапана Dungs MBC... (газовый мультиблок)

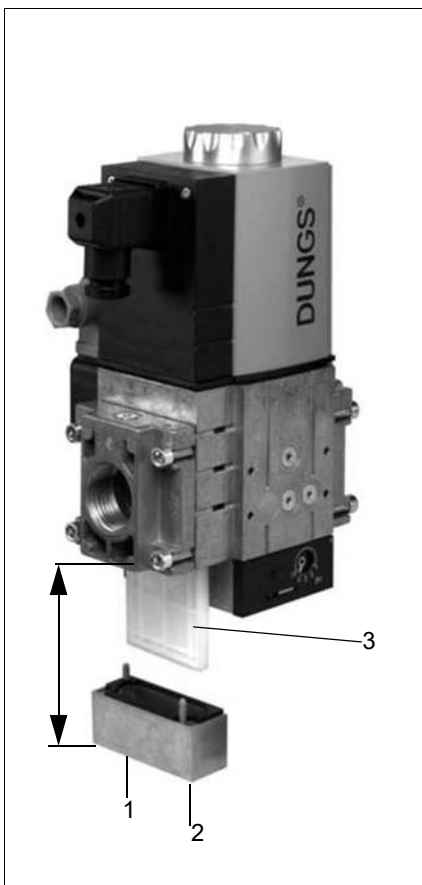


Заземление в соответствии с местной электросетью.



Компоненты газовой рампы

Замена фильтра MBC-300-700-1200 Настройка регулятора давления MBC-300-700-1200-SE



Проверять фильтр следует не реже одного раза в год!

Замена фильтра, если Dp между штуцерами давления 1 и 2 > 10 мбар.

Замена фильтра, если Dp между штуцерами давления 1 и 2 удвоилось по сравнению с предыдущей проверкой.

1. Отключите подачу газа: закройте шаровый кран.
2. Снимите винты 1–2.
3. Замените фильтрующий элемент фильтра тонкой очистки 3.
4. Установите и без усилия затяните винты 1–2.
5. Проверьте работу и герметичность, $p_{\text{Макс.}} = 360$ мбар.

Пространство, необходимое для замены фильтра:

MBC-300-....:	150 мм
MBC-700-....:	170 мм
MBC-1200-....:	230 мм

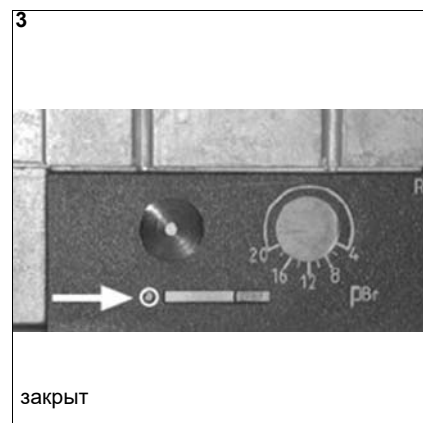
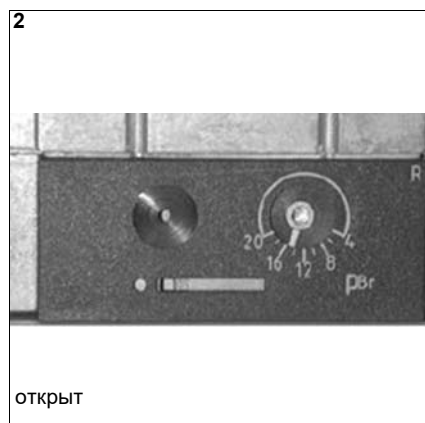
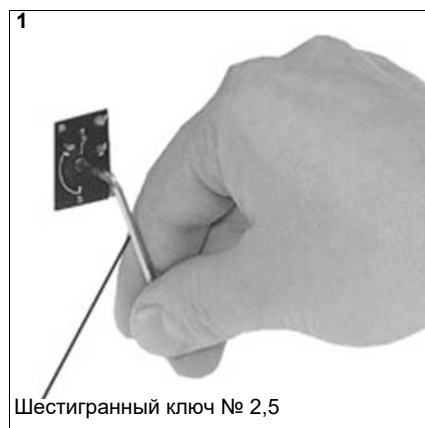
Настройка регулятора давления MBC-300-700-1200-SE

1. Откройте выдвижной элемент.
2. Запустите горелку в работу, выполнять корректировку регулировочных значений можно только на работающей горелке (рис. 1).
3. Проверьте систему безопасности устройства розжига.
4. При необходимости повторите настройку. Проверьте промежуточные значения.
5. Опломбируйте регулировочный винт, см. справа.

Должны быть обеспечены оптимальное горение и безопасность розжига!

Пломбирование
После настройки нужного заданного значения давления:

1. Закройте выдвижной элемент.
2. Заблокируйте выдвижной элемент в закрытом положении с помощью винта (рис. 3).



Компоненты газовой рампы

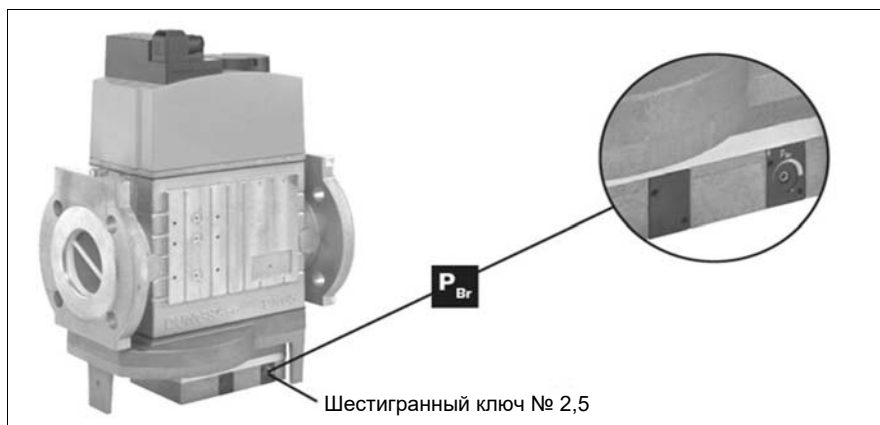
Настройка регулятора давления MBC-1900-7000-SE

Настройка регулятора давления MBC-1900-7000-SE

1. Откройте защитные колпачки.
2. Запустите горелку в работу, выполнять корректировку регулировочных значений можно только на работающей горелке (см. рисунок).
3. Проверьте систему безопасности устройства розжига.
4. При необходимости повторите настройку. Проверьте промежуточные значения.

5. Опломбируйте регулировочный винт (см. напротив).

Должны быть обеспечены оптимальное горение и безопасность розжига!



Компоненты газовой рампы

Газовый фильтр Пробная горелка

Установка и монтаж газового фильтра

Необходимо устанавливать клапан в горизонтальный трубопровод. Вертикальное положение крышки облегчает очистку. Нужно обратить внимание на направление потока газа (см. стрелку на корпусе фильтра). Кроме того, необходимо предусмотреть достаточное место для беспрепятственного снятия крышки и фильтрующего элемента.

Замена фильтра

Замените фильтрующий элемент, если на нем имеет место сильное падение давления (падение давления более чем на 10 мбар ниже значения давления, измеренного при новом фильтрующем элементе). Если нового фильтрующего элемента нет, ткань фильтра может быть очищена водой с температурой 40°C с небольшим количеством слабого очистителя. Перед использованием просушите ткань.

Внимание: Уделите особое внимание креплению или наклейке для установки фильтрующей сетки.



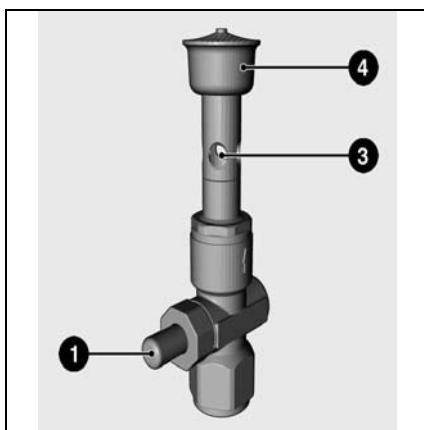
Пробная горелка

В соответствии с нормативными требованиями некоторых стран, в установках с паровыми котлами газовую рампу необходимо оснащать пробной горелкой (например, в соответствии с директивой Оборудование под давлением TRD 412). Эта горелка служит для продувки газопровода.

Подача газа к горелке открывается нажатием на кнопку (1). Поток газа втягивает необходимое количество воздуха через отверстие в трубе горелки (3). Газовоздушная смесь направляется к головке горелки (4) и поджигается вручную на выходе из нее. Подача газа продолжается, пока нажата кнопка, и прекращается при отпускании кнопки.

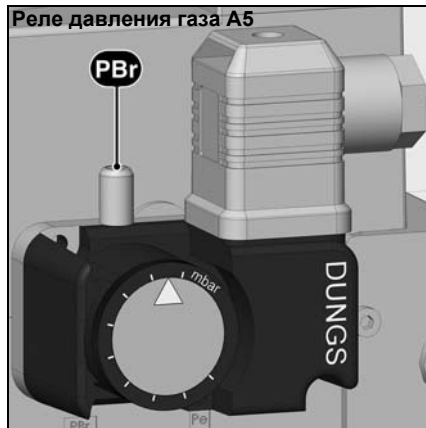
Технические характеристики:

- Тип газа: газ в соответствии с технической картой DVGW G 260/1, из семейств газов 1, 2, 3
- Температура окружающей среды: от -15°C до +70°C
- Положение монтажа: вертикально вверх
- Рабочее давление до: 500 мбар



Компоненты газовой рампы

Реле давления газа



Реле давления газа GW...A5/A6

Реле давления газа служит для контроля давления истечения газа. Может быть использован для контроля за падениями (мин.) или подъемами давления (макс., рекомендовано для установок согласно TRD 604).

Типы GW...A5/A6 могут использоваться в качестве реле давления специального типа согласно технической карте VdTUV "Давление 100/1" на отопительных установках согласно TRD 604. Заданное значение (точка переключения) устанавливается с помощью градуированного регулировочного кольца.

Технические характеристики:

Тип газа:
Газ в соответствии с рабочей картой DVGW G 260/1, семейства газа 1, 2, 3.

Степень электрозащиты: IP 54

Температура окружающей среды: от -15°C до +50°C

Установочное положение: любое

Рабочее давление до:
GW 50/150 A5/A6 500 мбар
GW 500/A5/A6 600 мбар

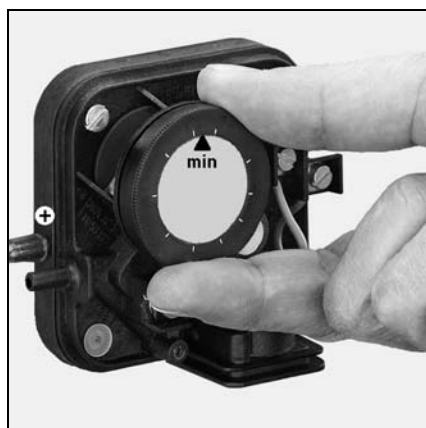


Настройка реле минимального давления газа

Снимите защитный кожух. При полной нагрузке измерьте давление истечения газа и определите давление отключения, уменьшив измеренное значение примерно на 20%. Затем настройте градуированный диск на нужное значение давления отключения, установив соответствующее деление диска напротив стрелки (градуация диска соответствует приближенным значениям давления). Запустите горелку в работу на минимальной мощности. Затем медленно закрывайте газовый запорный кран до тех пор, пока давление отключения не достигнет нужного уровня. Поверните градуированный диск в положение, при котором горелка выключится. Затем установите на место и закрепите винтами защитный кожух.

Реле максимального давления газа

Снимите защитный кожух. При полной нагрузке измерьте давление истечения газа и определите давление отключения путем увеличения измеренного значения примерно на 20% (ни в коем случае не следует увеличивать это значение более чем на 30%). Затем настройте градуированный диск на нужное значение давления отключения, установив соответствующее деление диска напротив стрелки (градуация диска соответствует приближенным значениям давления). Запустите горелку в работу на минимальной мощности. Если реле максимального давления газа останавливает горелку, увеличьте настроечное значение, но не более уровня в 130% от давления истечения газа при номинальной мощности.



Виды сертификации

Реле давления проверено на соответствие стандарту EN1854 и зарегистрировано в соответствии с CE/DIN-DVGW. Получены также другие сертификаты в основных странах – потребителях газа.

Важно (реле давления газа и реле давления воздуха)

Настройка реле давления должна осуществляться в соответствии с техническими условиями, кроме того, после каждой настройки следует провести проверку работы реле. Невыполнение этого правила может привести к травмированию персонала и к материальному ущербу! По окончании настройки реле должны

быть защищены от любых изменений настройки. Это может быть осуществлено, например, с помощью маркировки лаком по меньшей мере одного из винтов крепления защитной крышки реле.

Реле давления

Реле давления воздуха

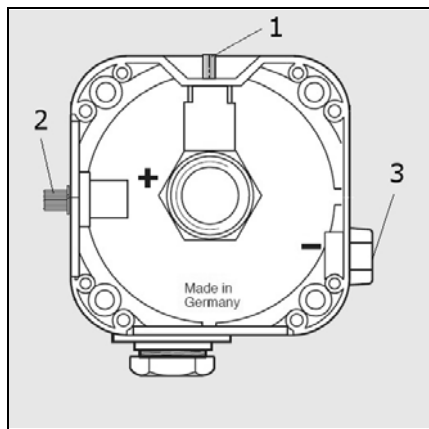


Реле давления воздуха

Реле давления воздуха служит для контроля давления приточного воздуха. Реле давления LGW... пригодно для управления (включения, остановки, изменения направления движения) электрической цепью, когда реальные значения давления изменяются относительно заданного значения. Реле давления LGW... используется как реле повышенного, пониженного или дифференциального давления для воздуха или неагрессивных газов, но не для газов, предусмотренных директивой DVGW, вкладыш-инструкция G 260/1.

Виды сертификации

Реле давления проверено на соответствие стандарту EN1854 и зарегистрировано в соответствии с CE/



Определение дифференциального давления предварительной вентиляции и настройка реле дифференциального давления

Настройка с работой без частотного преобразователя

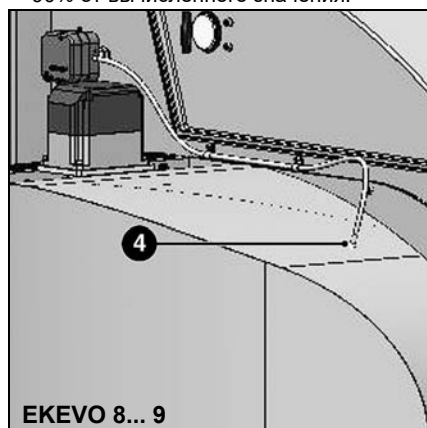
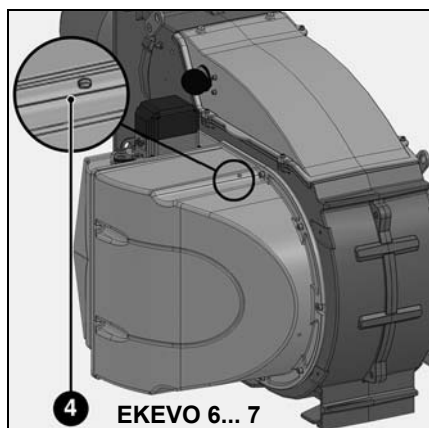
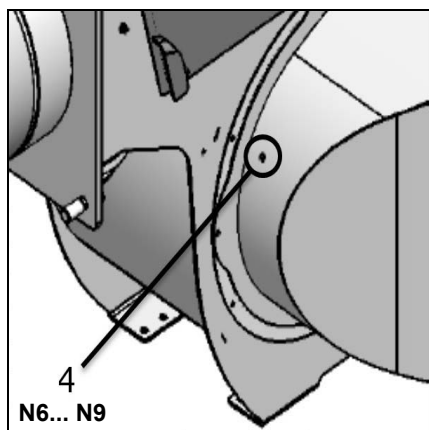
- Горелка в фазе предварительной вентиляции
- Измерьте давление в точке измерения (2)
- Измерьте разрежение в точке измерения (3) или непосредственно на воздушном коробе (поз. 4)
- Сложите измеренные значения давления
- Установите на градуировочной шкале 90% от вычисленного значения.

Альтернативный способ:

- Предварительно настройте реле давления на максимальное значение (2,5 мбар).
- Горелка на максимальной мощности сгорания.
- Медленно увеличьте на реле давления настроечное значение дифференциального давления до момента отключения горелки.
- Установите на градуировочной шкале 90% от определенного таким образом значения давления отключения.

Настройка с работой с частотным преобразователем

- Горелка с минимальной тепловой мощностью. *
- Измерьте давление в точке измерения (2)
- Измерьте разрежение в точке измерения (3) или непосредственно на воздушном коробе (поз. 4)
- Сложите измеренные значения давления
- Установите на градуировочной шкале 90% от вычисленного значения.



DIN-DVGW. Получены также другие сертификаты в основных странах – потребителях газа.

Важно (реле давления газа и реле давления воздуха)

Настройка реле давления должна осуществляться в соответствии с техническими условиями, кроме того, после каждой настройки следует провести проверку работы реле. Невыполнение этого правила может привести к травмированию персонала и к материальному ущербу!

По окончании настройки реле давления должны быть защищены от любых изменений настройки. Это может быть осуществлено, например, с помощью маркировки лаком по меньшей мере одного из винтов крепления защитной крышки реле.

Альтернативный способ:

- Предварительно настройте реле давления на максимальное значение (2,5 мбар).
- Горелка с минимальной тепловой мощностью. *
- Медленно увеличьте на реле давления настроечное значение дифференциального давления до момента отключения горелки.
- Установите на градуировочной шкале 90% от определенного таким образом значения давления отключения.

* Исходят из принципа, что для минимальной нагрузки частота двигателя регулируется на минимум и что настройка частоты двигателя увеличивается с увеличением нагрузки.

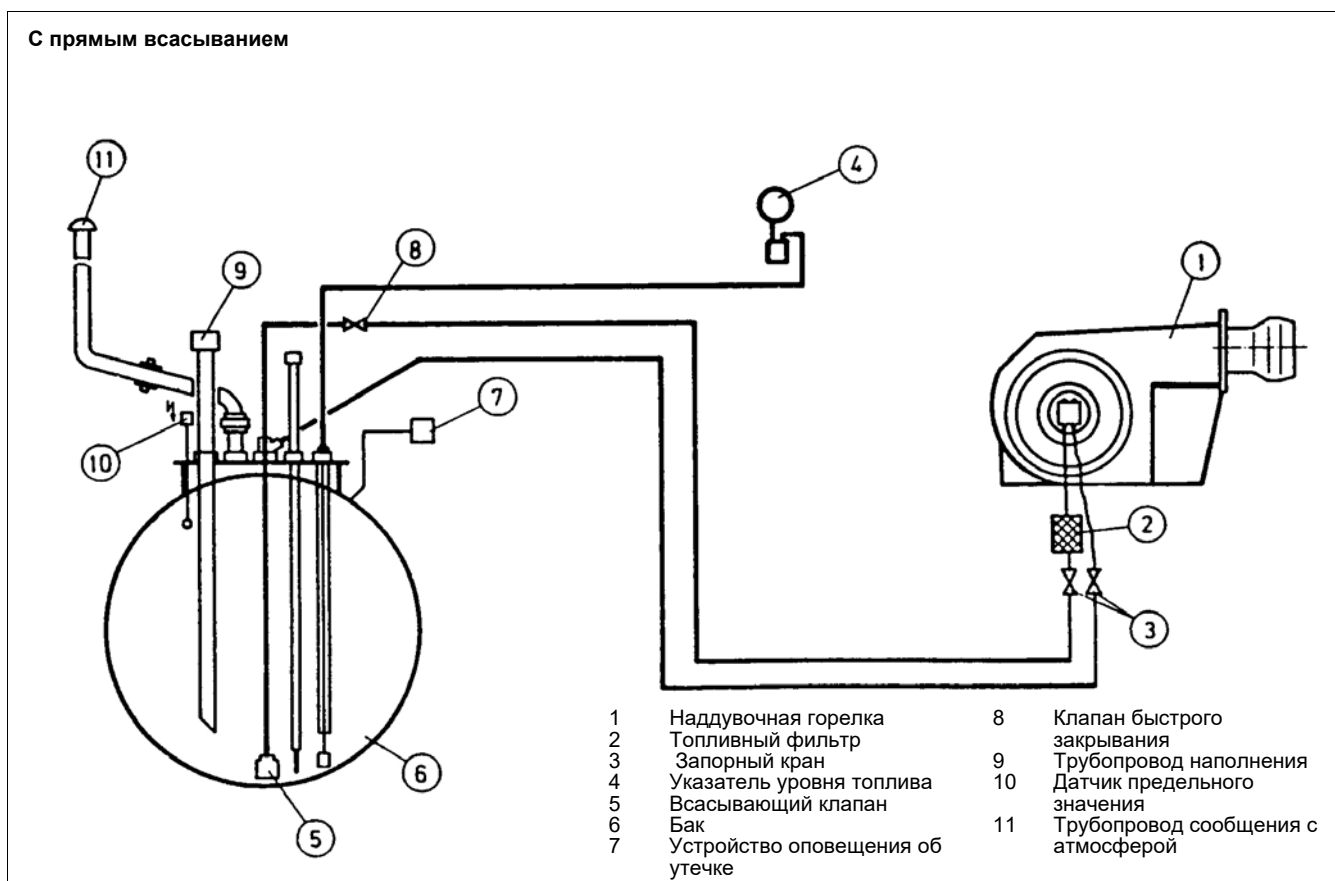
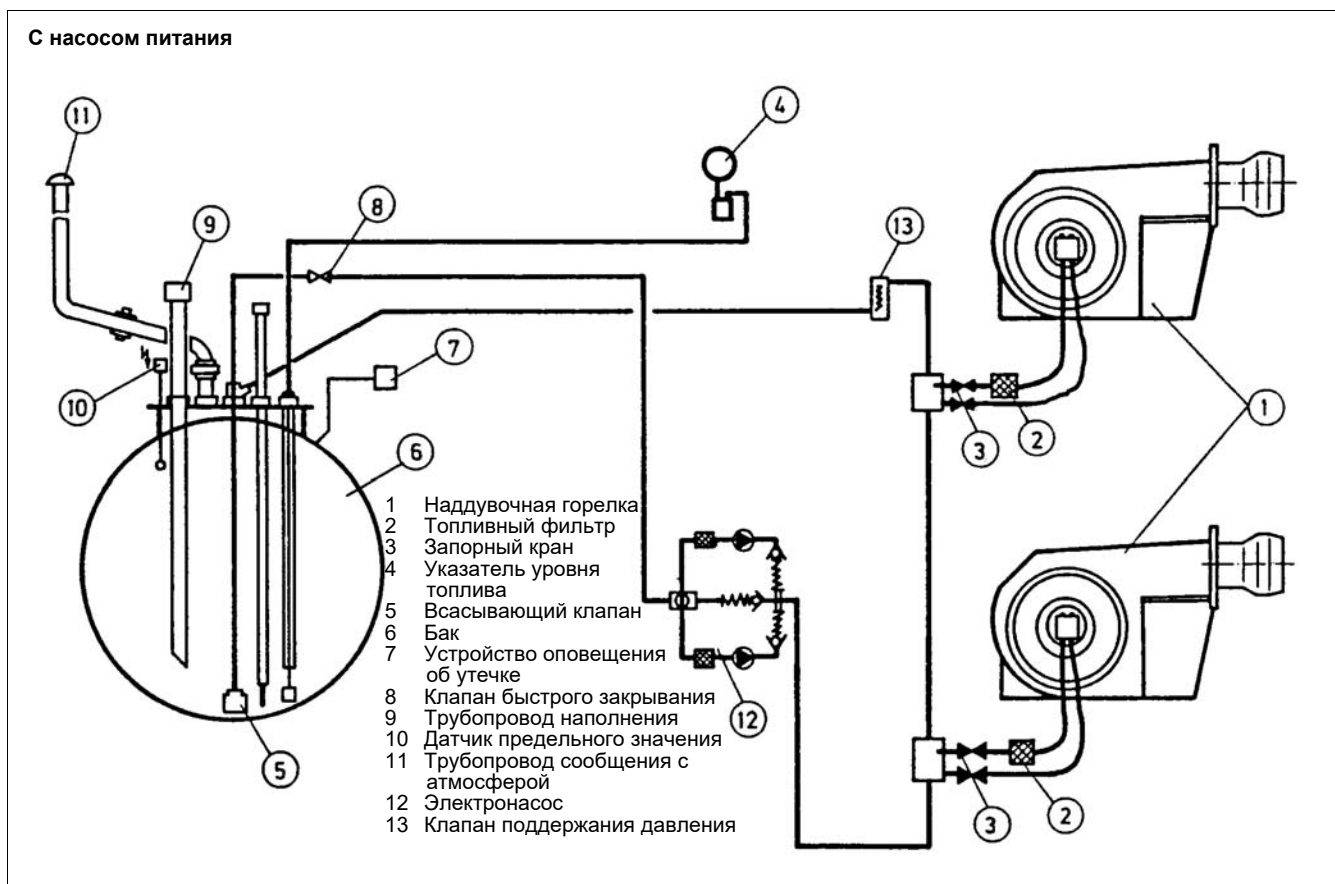
Важное примечание:

После выполнения операции настройки необходимо проверить нормальную работу реле давления воздуха во всем диапазоне мощности. Затем может оказаться необходимым изменение настройки реле давления воздуха, несмотря на выполненную настройку и нормальную работу. В этом случае возможно поэтапное уменьшение давления включения (не более 5% на одном этапе). На каждом этапе нужно проверять, достаточна ли выполненная настройка.

Проверка действия контакторов

- С помощью проверочной клавиши можно проверить действие контакторов (с аварийным отключением и блокировкой). Если требуется проверка действия реле давления при максимальной нагрузке, нажмите клавишу (поз. 1). Для проверки горелки при частичной или базовой нагрузке нужно отсоединить трубопровод отбора разрежения от точки измерения реле давления (поз. 3 или 4). В результате разрежение устраняется и требуемое дифференциальное давление не достигается, горелка переходит в состояние неисправности.

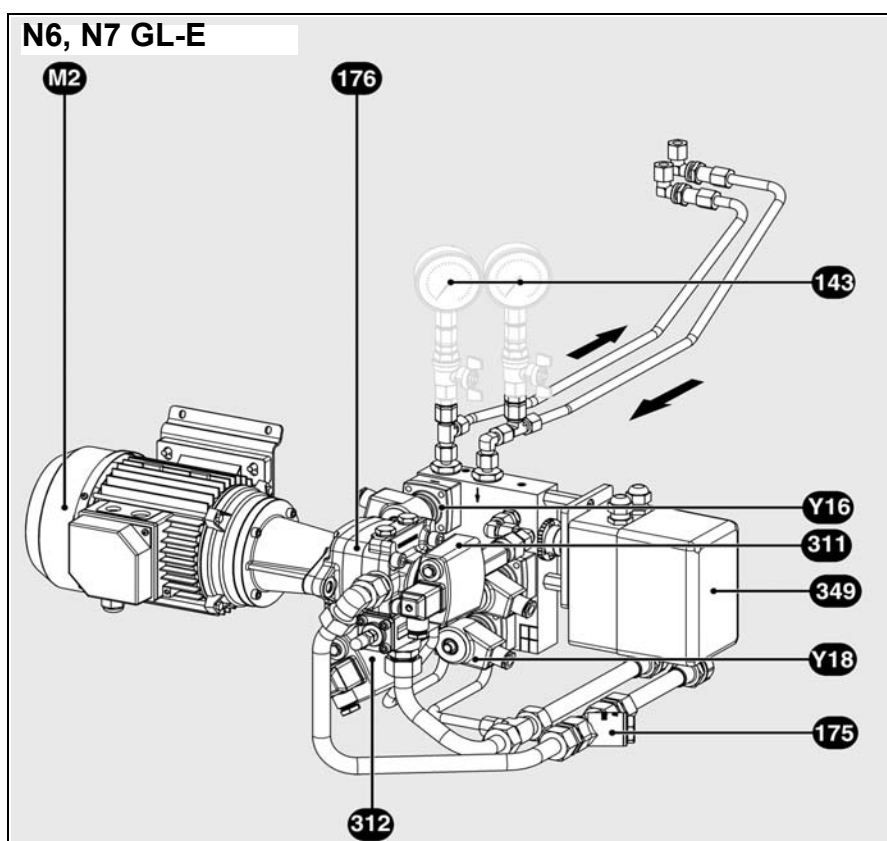
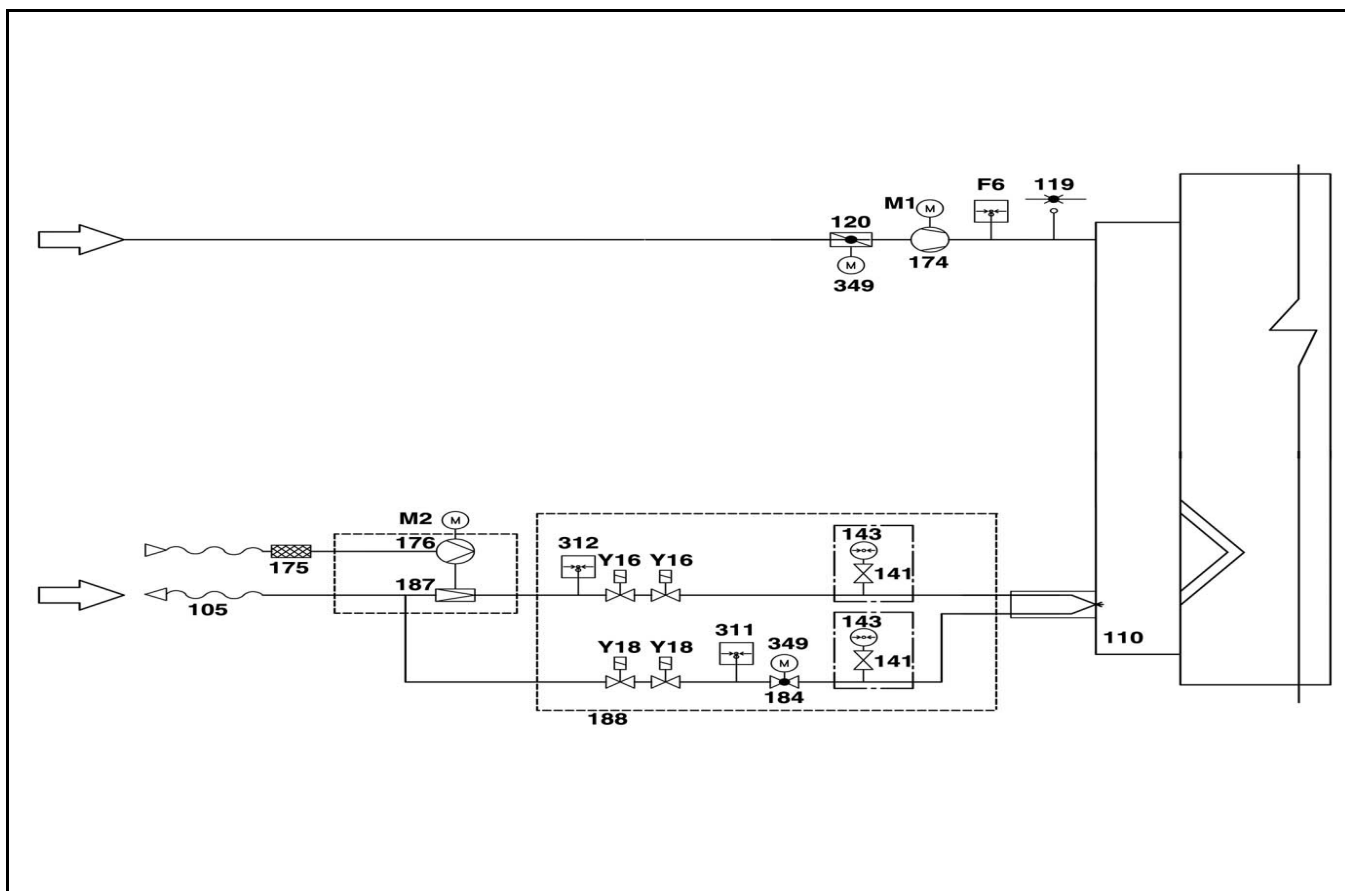
Схема подключения топлива



Гидравлика

Обзор системы питания дизельным топливом

Гидравлическая диаграмма системы питания дизельным топливом

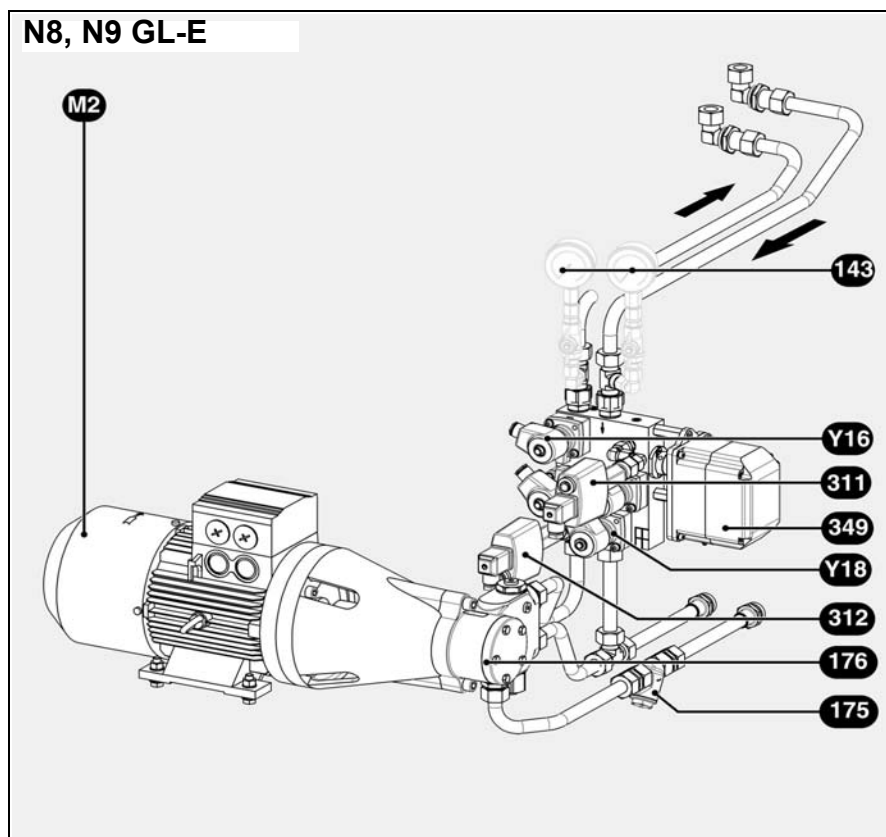


- F6 Реле давления воздуха
- M1 Двигатель вентилятора
- 119 Отбор давления
- 120 Воздушная заслонка
- 174 Вентилятор
- 349 Серводвигатель
- T1 Трансформатор розжига дизельного топлива
- M2 Электродвигатель насоса
- Y16 Предохранительный клапан линии подачи дизельного топлива
- Y18 Предохранительный клапан сливной линии дизельного топлива
- 105 Топливный шланг
- 110 Форсунки
- 175 Топливный фильтр
- 176 Топливный насос
- 184 Клапан регулирования мощности
- 187 Регулятор давления (встроенный в насос)
- 188 Топливный гидроблок
- 311 Реле максимального давления в сливной линии дизельного топлива
- 312 Реле минимального давления в линии подачи дизельного топлива
- 349 Серводвигатель
- 143 Манометр с запорным краном (141) (опция)

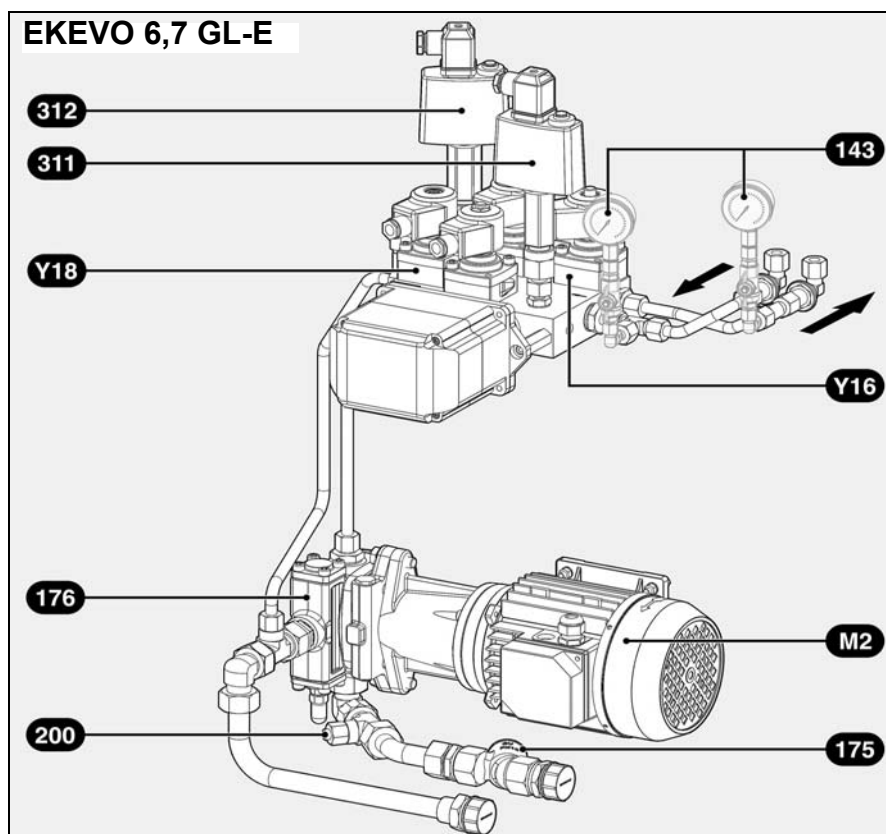
Гидравлика

Обзор системы питания дизельным топливом

Гидравлическая диаграмма системы питания дизельным топливом



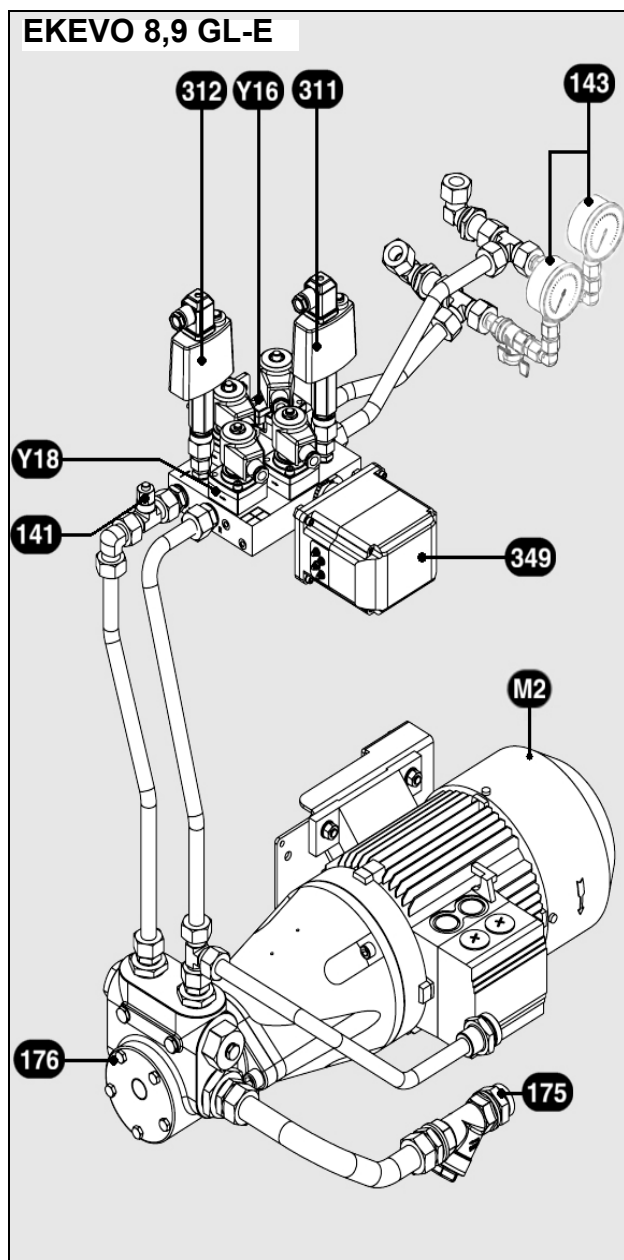
- M2 Электродвигатель насоса
- Y16 Предохранительный клапан линии подачи дизельного топлива
- Y18 Предохранительный клапан сливной линии дизельного топлива
- 175 Топливный фильтр
- 176 Топливный насос
- 311 Реле максимального давления в сливной линии дизельного топлива
- 312 Реле минимального давления в линии подачи дизельного топлива
- 349 Серводвигатель
- 143 Манометр с запорным краном (141) (опция)
- 200 Точка измерения давления всасывания топлива



Гидравлика

Обзор системы питания дизельным топливом

Гидравлическая диаграмма системы питания дизельным топливом



- M2 Электродвигатель насоса
- Y16 Предохранительный клапан линии подачи дизельного топлива
- Y18 Предохранительный клапан сливной линии дизельного топлива
- 175 Топливный фильтр
- 176 Топливный насос
- 311 Реле максимального давления в сливной линии дизельного топлива
- 312 Реле минимального давления в линии подачи дизельного топлива
- 349 Серводвигатель
- 143 Манометр с запорным краном (141) (опция)

Ввод в эксплуатацию

Реле давления дизельного топлива



Реле давления дизельного топлива

Реле давления дизельного топлива служат для того, чтобы давление топлива в горелках не выходило за пределы определенных минимальных или максимальных значений. В зависимости от исполнения горелки реле давления могут быть установлены либо только в сливной линии, либо как в сливной, так и в напорной линиях. Давление отключения для конкретного случая применения настраивается в зависимости от параметров установки (давления в замкнутом контуре, топливной форсунки и т. д.).

Сглаживание давления топлива
Для сглаживания колебаний давления топлива в соединительный патрубок (2) могут быть установлены дроссельный винт или капиллярная трубка.

Настройка давления управления
Чтобы настроить давление управления, потяните регулировочную кнопку (1) вверх, снимите ее и, перевернув на 180°, вставьте обратной стороной.

Настройка реле минимального давления дизельного топлива:
Значение давления отключения получается уменьшением примерно на 20% значения подачи топлива при полной нагрузке.

Настройка реле максимального давления дизельного топлива (только для горелок со сливной форсункой):
Значение давления отключения получается увеличением примерно на 2–3 бара значения давления в замкнутом контуре подачи топлива при полной

нагрузке. Установленное значение давления отключения должно учитывать разницу настроенных значений давления управления.

По окончании настройки установите регулировочную кнопку в исходное положение для обеспечения безопасности.

Сохранность настройки реле давления должна быть обеспечена пломбой (позиция 4).



Тип	Диапазон регулировки	Разница давлений управления	Применение
DSB 158 F.	0–25 бар	1,0–7,5 бар	Напорная и сливная линии по стандарту EN 267

Разница давлений управления

Разница давлений управления корректируется на реле давления в пределах, соответствующих табличным значениям. Для этого нужно поворачивать резьбовой стержень внутри регулировочного винта (3), чтобы установить пороговое значение управления. Один оборот изменяет разницу давлений управления примерно на 20% от всего диапазона разности давлений управления.

Обзор системы питания дизельным топливом

Подключение топлива

Для присоединения к каналам подачи дизельного топлива или к запорным клапанам используются трубопроводы. Эти трубопроводы должны быть установлены надлежащим образом (не испытывая ни растягивающих, ни скручивающих нагрузок), чтобы исключались перегибы и любая опасность разрушения. При установке трубопроводов необходимо помнить, что они должны быть подключены как можно ближе к горелке, но при этом не мешать полному открытию дверцы котла и горелки.

Запорный клапан

Ручные запорные клапаны должны быть предусмотрены в контуре питания топливом перед горелкой (на напорной и сливной линиях). Они должны быть установлены так, чтобы к ним обеспечивался свободный доступ. Ручные запорные клапаны не входят в комплект поставки.

Отделитель газа и воздуха

Попадание воздуха или газа в топливный контур может приводить к появлению шума и к нарушениям в работе. Чтобы избежать этого, в контуре подачи топлива предусмотрен отделитель газа и воздуха.

Топливный фильтр

Перед насосом необходимо установить фильтр для защиты насоса и гидравлической системы. Рекомендуется фильтр, задерживающий частицы ≤ 250 мкм.

Варианты установки

- Двухтрубная установка (раздельные напорный и сливной трубопроводы без подающего насоса)
- Система замкнутого трубопровода (с подающим насосом и с отделителем газа и воздуха)

Регулировка давления топлива (подача)

Давление подачи поддерживается регулятором давления, встроенным в насос. На нем должно быть установлено значение примерно 25–30 бар, в зависимости от мощности горелки и марки форсунки. Настройка регулятора давления осуществляется поворотом винта 3. Перед пуском в эксплуатацию насос должен быть заполнен топливом.

Удаление воздуха

Во время работы откройте отверстия на напорной и сливной линиях, на замкнутом трубопроводе, если он есть. Уменьшите значение давления дизельного топлива на регуляторе давления. Блок безопасности управляет и следит за процессом запуска горелки. Убедитесь, что направление вращения правильное, насос нагнетает топливо и гидравлический контур герметичен. Удалите из насоса воздух, например, используя точку подсоединения манометра. При пуске горелки в работу плавно увеличьте давление дизельного топлива до рабочего значения.

Проверка давления (давление всасывания топлива)

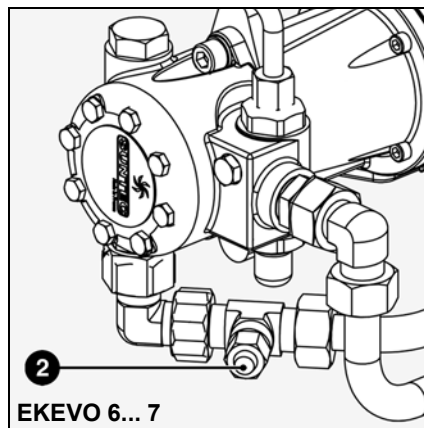
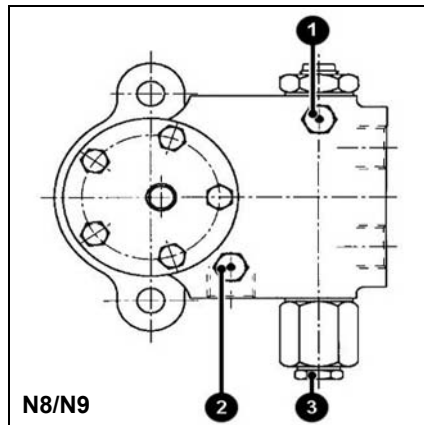
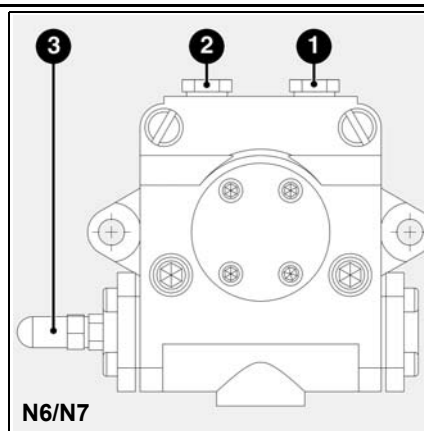
Максимально допустимое разрежение насоса составляет 0,2 бар. Если разрежение выше, происходит выделение газа из топлива, приводящее к нарушениям работы. При замкнутом трубопроводе давление топлива в насосе не должно превышать максимального допустимого значения. Значение максимального допустимого давления приведено в технических характеристиках.

Установка измерительных приборов

Перед настройкой горелки нужно установить контрольный манометр для определения давления подачи 1 и, при необходимости, давления всасывания топлива 2.

Примечание:

После пуска в эксплуатацию снимите манометры и обеспечьте герметичность соответствующих мест подключения. Если манометры остаются на горелке, они должны быть закрыты с помощью запорных кранов.



Присоединение топливных трубопроводов к горелке

Тип горелки	DN	Длина [мм]	Подключение с двух сторон	Минимальный радиус кривизны R, мм
N6/EKEVO 6.2400	20	1500	R 1/2"	145
N6/EKEVO 6.2900	20	1500	R 1/2"	145
N7/EKEVO 7.3600	20	1500	R 3/4"	145
N7/EKEVO 7.4500	20	1500	R 3/4"	145
N8/EKEVO 8.5800	20	1500	R 3/4"	145
N8/EKEVO 8.7100	20	1500	R 3/4"	145
N9/EKEVO 9.8700	20	1500	R 3/4"	145
N9/EKEVO 9.10400	25	1500	R 1"	165

Присоединение к точке измерения

Горелка	Точка измерения давления всасывания	Точка измерения давления насоса (на насосе)	Точка измерения давления насоса (перед первым предохранительным клапаном)
N6/EKEVO 6.2400	G1/4	G1/4	Ø10 трубное подключение по стандарту DIN EN ISO 8434-1*
N6/EKEVO 6.2900	G1/4	G1/4	Ø10 трубное подключение по стандарту DIN EN ISO 8434-1*
N7/EKEVO 7.3600	G1/4	G1/4	Ø10 трубное подключение по стандарту DIN EN ISO 8434-1*
N7/EKEVO 7.4500	G1/4	G1/4	Ø10 трубное подключение по стандарту DIN EN ISO 8434-1*
N8/EKEVO 8.5800	G1/8	G1/8	Ø10 трубное подключение по стандарту DIN EN ISO 8434-1*
N8/EKEVO 8.7100	G1/8	G1/8	Ø10 трубное подключение по стандарту DIN EN ISO 8434-1*
N9/EKEVO 9.8700	G1/8	G1/8	Ø10 трубное подключение по стандарту DIN EN ISO 8434-1*
N9/EKEVO 9.10400	G1/4	G1/4	Ø10 трубное подключение по стандарту DIN EN ISO 8434-1*

*Для использования точки измерения необходимо отсечное кольцо по стандарту DIN EN ISO 8434-1. Если манометр не остается на горелке, дополнительно необходима гайка соединения по стандарту DIN EN ISO 8434-1.

Насос типа ТА

Области применения

- Бытовое дизельное топливо и тяжелое дизельное топливо (по работе на керосине обращайтесь к SUNTEC).
- Двухтрубная система

Описание работы

Редуктор всасывает дизельное топливо из цистерны и нагнетает его под давлением в сторону клапана, который регулирует давление топлива для линии форсунки. В установке с двумя трубами дизельное топливо, количество которого превышает пропускную способность форсунки, перетекает через клапан и сливное отверстие в цистерну.

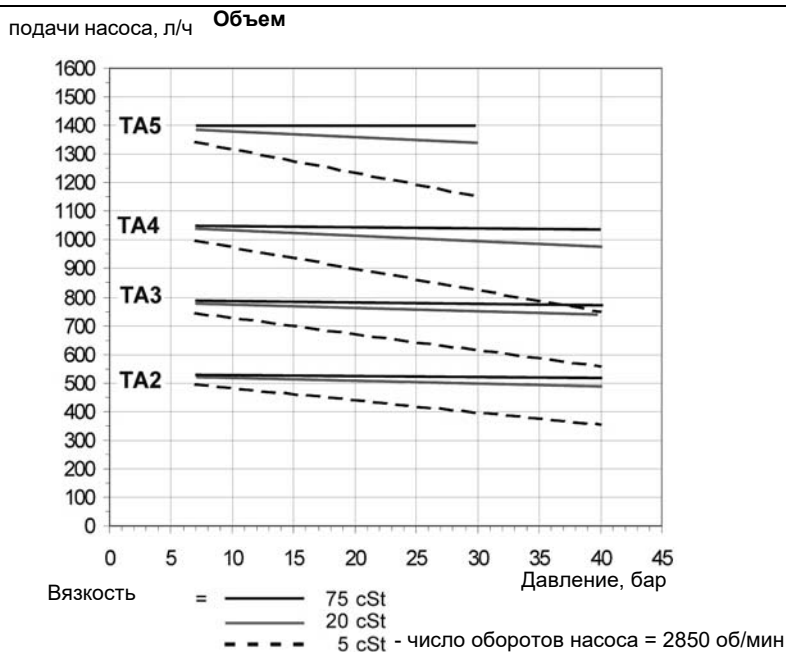
Деаэрация:

Ускорить деаэрацию можно, открыв отверстие для отбора давления.

Примечание:

Все насосы ТА поставляются для двухтрубных систем (двухходовая пробка завернута в штуцер измерения разрежения).

Для перехода к однотрубной системе нужно снять двухходовую пробку и перекрыть сливное отверстие уплотнительной прокладкой и металлической пробкой.



Значения, указанные на диаграммах, действительны для новых насосов (без износа).

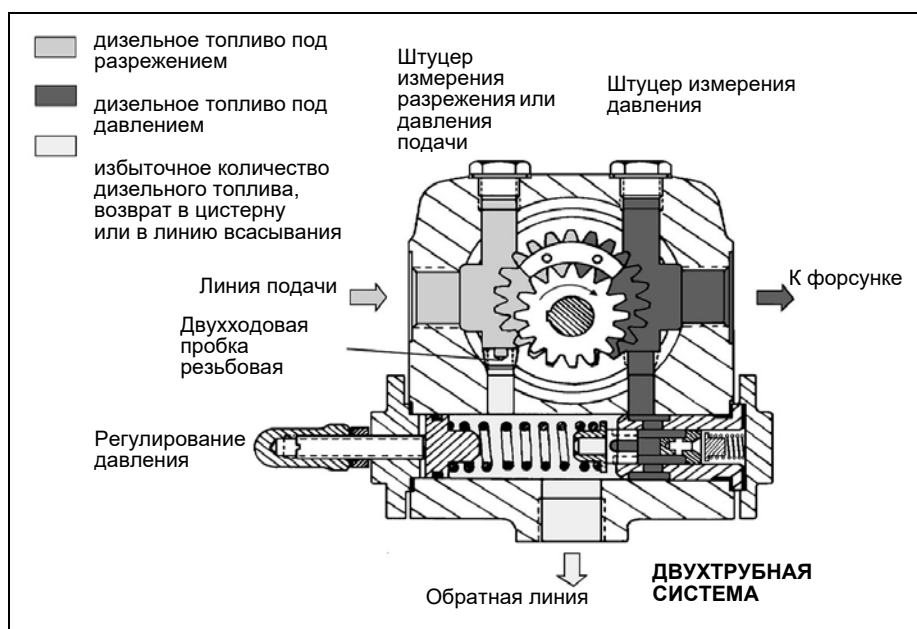


Значения, указанные на диаграммах, действительны для новых насосов (без износа).

Ввод в эксплуатацию

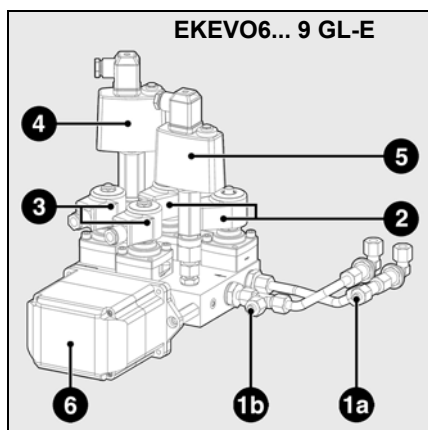
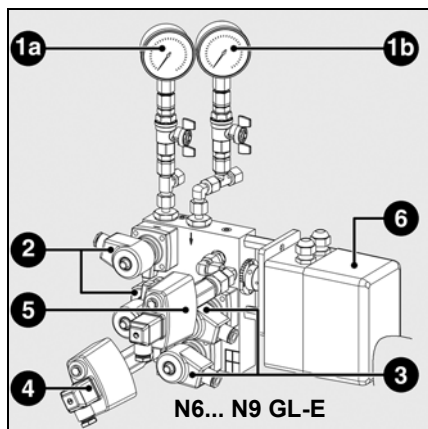
Насос типа ТА

Общие сведения			
Установка	Фланцевое крепление		
Соединения	Цилиндрическое по ISO 228/1		
Напорная и сливная линии	G1/2		
Выход форсунки	G1/2		
Штуцер измерения давления	G1/4		
Штуцер измерения разрежения	G1/4		
Вал	Ø 12 мм		
Двухходовая пробка	Встроена в штуцер измерения разрежения, в двухтрубной системе		
Масса	45,4 кг (ТА2)	–	5,7 кг (ТА3)
	6 кг (ТА4)	–	6,4 кг (ТА5)
Гидравлические параметры			
Разница давления	30: 7–30 бар		
	40: 7–40 бар		
Регулировка давления для поставки	30 бар		
Диапазон вязкости	3–75 мм ² /с (сСт)		
(возможно использование более вязкого дизельного топлива, если оно подводится под давлением и нагревается на выходе так, что вязкость становится ниже 75 сСт). По вопросам работы на керосине обращайтесь к SUNTEC)			
Температура дизельного топлива	0–150°С в насосе		
Давление подачи	легкое дизельное топливо: 0,45 бар макс. разрежение для предотвращения выделения воздуха		
	тяжелое дизельное топливо: 5 бар макс.		
Давление слива	легкое дизельное топливо: 5 бар макс.		
	тяжелое дизельное топливо: 5 бар макс.		
Скорость вращения	3600 об/мин макс.		
Момент затяжки (при 40 об/мин)	0,30 Н·м		
Выбор нагревательного элемента			
Греющий патрон	Ø 12 мм		
Резьбовое соединение	по стандарту EN 50262		
Мощность	80–100 Вт		



Ввод в эксплуатацию

Топливный гидроблок



- 1a Манометр давления в линии подачи дизельного топлива (в опции) (не показано)
- 1b Манометр давления в сливной линии дизельного топлива (в опции) (не показано)
- 2 Предохранительные клапаны линии подачи
- 3 Предохранительные клапаны сливной линии
- 4 Реле минимального давления дизельного топлива (линия подачи)
- 5 Реле максимального давления дизельного топлива (в сливной линии)
- 6 Серводвигатель регулятора подачи топлива

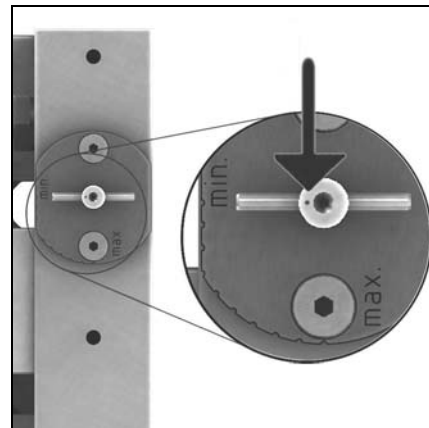
Гидравлический блок является встроенным компонентом, обеспечивающим работу большого числа функций гидравлической системы горелок.

Он служит регулятором подачи дизельного топлива, и на компактном гидроблоке установлены компоненты системы безопасности (клапаны аварийного отключения и реле давления дизельного топлива). Электромагнитные клапаны контура подачи топлива действуют с сервоприводами, а клапаны сливного контура, напротив, имеют прямое управление. Катушки электромагнитных клапанов электрически подключены последовательно.

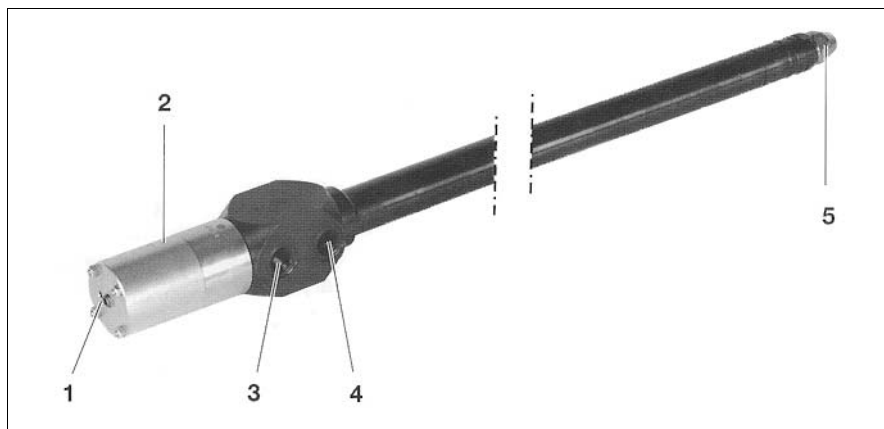
Этим исключается ситуация, когда может открыться только один клапан при неисправности катушки одного из двух клапанов. Когда электромагнитные клапаны заменяются в порядке технического обслуживания, необходимо проследить, чтобы клапан нужного типа был установлен в правильном направлении.

Электромагнитный клапан системы питания (тип 321F 2523) должен быть установлен так, чтобы направление потока, показанное на фланце клапана, соответствовало направлению потока дизельного топлива (от насоса в сторону линии форсунки). На электромагнитном клапане сливной линии (тип 121 F 2523), стрелка, нанесенная на электромагнитный клапан, показывает обратное направление потока дизельного топлива, которое возвращается от форсунки к насосу.

Клапан регулирования подачи, встроенный в сливную линию, содержит вставленную в гидроблок и заблокированную от вращения втулку и шток регулирования. Каналы, выполненные во втулке и на штоке, позволяют путем поворота штока регулирования изменять проходное сечение сливной линии дизельного топлива и изменять количество топлива, проходящего на слив. Имеются штоки регулирования с различными параметрами контура регулирования для адаптации к форсункам различного размера. Таким образом, для каждого случая применения можно получить наилучшую характеристику и широкий диапазон регулирования. Параметр контура регулирования и направление вращения (с буквой "L") нанесены электрогравировкой на регулировочном штоке. В случае замены регулировочного штока, нужно перед установкой проверить параметр контура регулирования и направление вращения. Реальное положение штока регулирования может быть определено по указателю положения. Начиная от минимальной отметки (минимальная нагрузка горелки), шток регулирования поворачивается по часовой стрелке до максимальной отметки (полная нагрузка горелки). Если шток регулирования снят для технического обслуживания, при его установке на место нужно восстановить положение контура регулирования, которое отмечено кернением на передней стороне штока. В положении минимальной нагрузки (mini), кернение всегда находится вверху (9 часов – см. рисунок).



Линия форсунки со сливом RDN



Линия форсунки со сливом RDN

- 1 Настройка хода (управляющая игла)
- 2 Система гидравлического поршня
- 3 Отверстие топливопровода, сливная линия
- 4 Отверстие топливопровода, линия подачи
- 5 Форсунка со сливом Fluidics W-50°

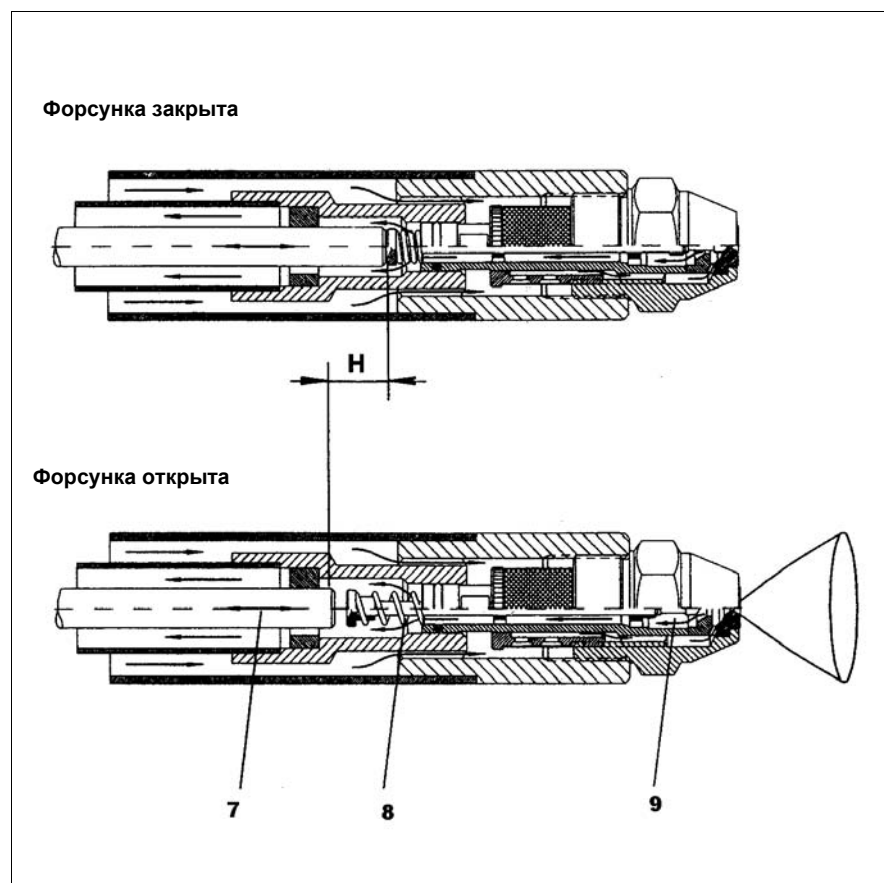
Описание

Линия форсунки со сливом RDN пригодна для работы с форсункой со сливом Fluidics типа W или Vergonzo CBM типа B с резьбой присоединительного отверстия 7/8". Эти форсунки оборудованы встроенной системой отключения пружиной, в которой запорная игла закрывает непосредственно отверстие форсунки. Запорная игла управляется посредством управляющей иглы, которая соединена с гидравлической системой поршня линии форсунки. Ход управляющей иглы должен быть выбран таким образом, чтобы форсунка, при максимальном ходе иглы в открытом положении, имела некоторый зазор между седлом пружины и головкой управляющей иглы. Если управляющая игла

неполностью открыта, когда давление насоса слишком мало (< 20 бар), возможны колебания подачи топлива, так как положение иглы влияет на количество топлива, отводимое в сливную линию.

Внимание!

Настройка хода (1) произведена на заводе и не нуждается в изменении при установке. Ход (H) равен 9 мм и может быть точно отрегулирован только на соответствующем испытательном гидравлическом стенде.



Процесс работы, форсунка W-50° или CBM/B

Открытие форсунки

- * под действием давления в линии подачи дизельного топлива поршень гидросистемы выдвигается, и, следовательно, выдвигается управляющая игла (7).
- * пружина (8) внутри форсунки открывает запорную иглу (9).

Закрытие форсунки

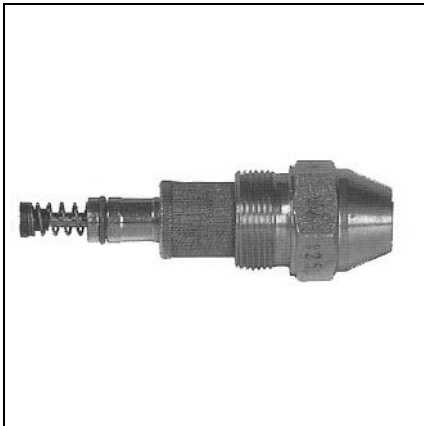
- горелка останавливается, давление в гидросистеме поршня падает.
- под воздействием пружины управляющая игла (7) толкает запорную иглу форсунки до положения ее закрытия.

Давление открытия = 13 бар (полное открытие при давлении 20 бар)
 Давление закрытия = 10 бар

- 7 Управляющая игла
- 8 Пружина открытия форсунки
- 9 Запорная игла

Ввод в эксплуатацию

Выбор форсунок, тип W2 - 45°/50°



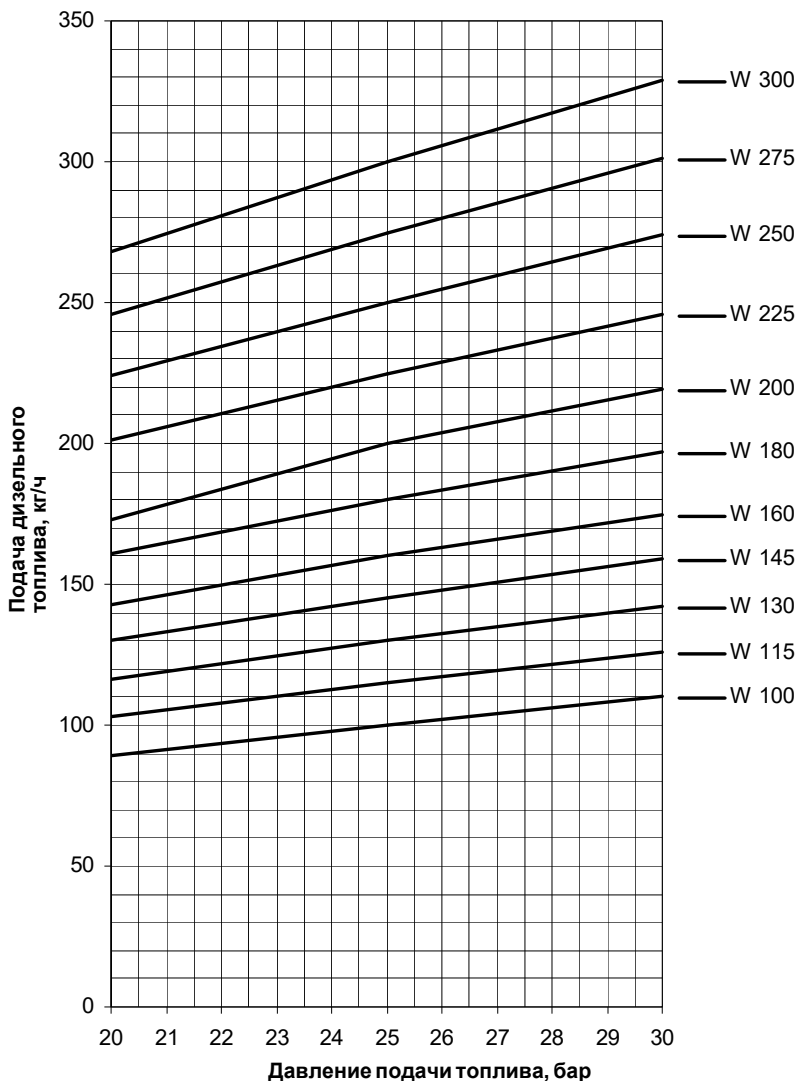
Форсунка со сливом

Форсунка Fluidics W2 – это форсунка со сливом и встроенной подпружиненной запорной иглой. Регулирование подачи осуществляется путем изменения давления в сливной линии, тогда как давление подачи поддерживается постоянным. Перед пуском в эксплуатацию нужно сравнить размер форсунки с требуемой мощностью. При необходимости замените форсунку (см. диаграмму выбора форсунок).

Диаграмма выбора форсунок

На диаграмме указан максимальный расход форсунок со сливом в зависимости от давления подачи дизельного топлива.

Давление подачи: миним. 20 бар
максим. 30 бар
Номинальное давление подачи: 28 бар
Давление в сливной линии: миним 8 бар



Значения подачи действительны для закрытой сливной линии
Объемная масса: 840 кг/м³
Вязкость: 5 мм²/с
Тип форсунки: W2-50°

Пример

Необходимая подача дизельного топлива: 238 кг/ч
Размер форсунки по диаграмме: W2-225
Давление подачи по диаграмме: 28 бар

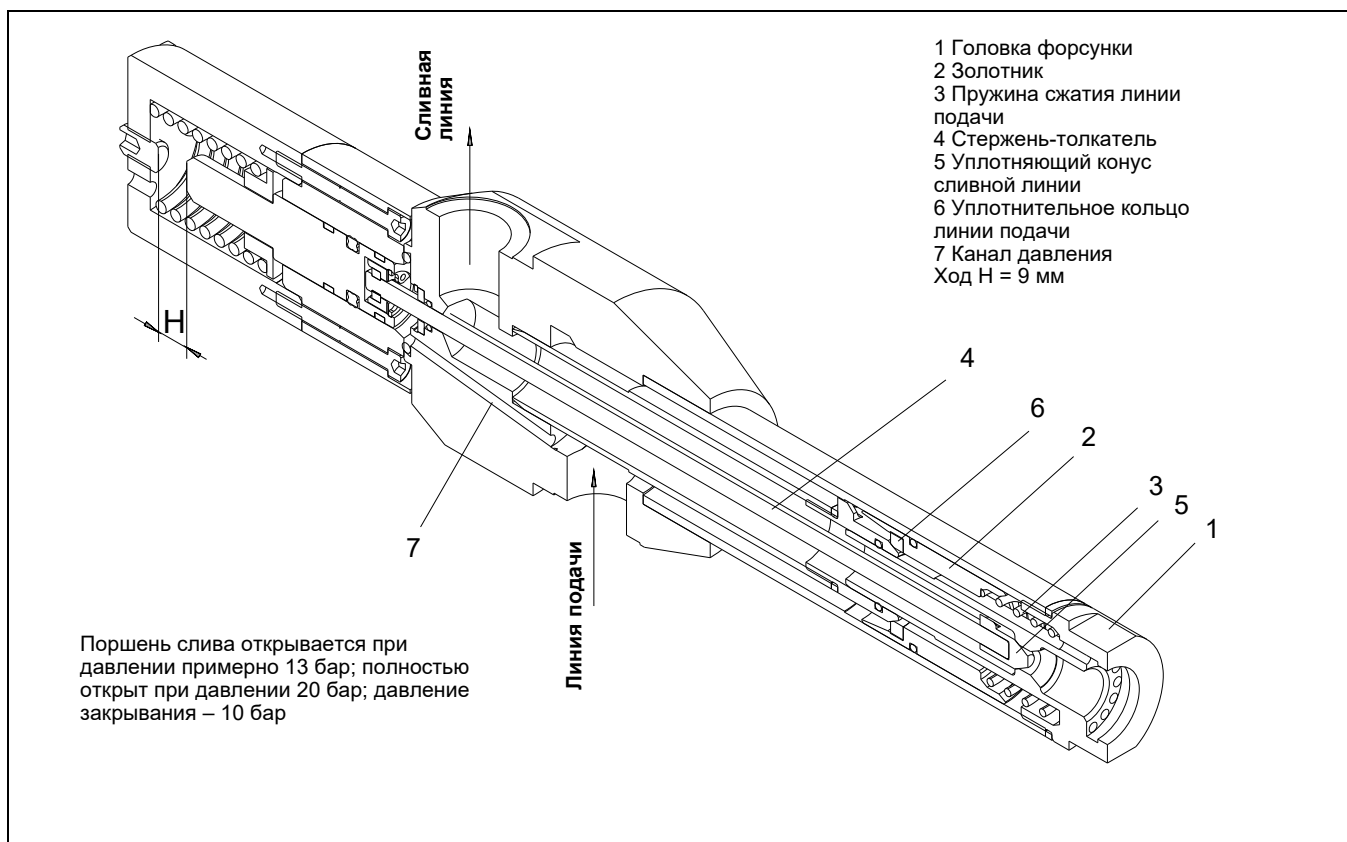
Ввод в эксплуатацию

Назначение форсунки - W2 - 45°/50°

Давление подачи 25/28 бар			
Дизельная топливная форсунка Fluidics	~Максимальная мощность 25 bar	~Максимальная мощность 28 bar	Размер регулировочного штока с максимальным давлением в циркуляционном контуре 2 бар
Fluidics W2 100	1150	1250	2.0
Fluidics W2 115	1350	1450	2.0
Fluidics W2 130	1550	1650	2.0
Fluidics W2 145	1700	1800	2.0
Fluidics W2 160	1900	2000	2.0
Fluidics W2 180	2150	2250	2.5
Fluidics W2 200	2350	2500	2.5
Fluidics W2 225	2650	2800	3.0
Fluidics W2 250	2950	3100	3.0
Fluidics W2 275	3250	3450	4.0
Fluidics W2 300	3550	3750	4.0
Fluidics W2 330	3900	4100	4.0
Fluidics W2 360	4250	4500	4.0
Fluidics W2 400	4750	5000	5.0
Fluidics W2 450	5350	5650	5.0
Fluidics W2 500	5950	6300	6.0

Для выбора регулировочного штока принимайте отношение модуляции 1:3.

Линия форсунки со сливом RDG



Описание работы

Линия форсунки со сливом RDG1250 предназначена для форсунок со сливом без встроенного запорного устройства и с резьбой присоединительного отверстия M14 (например, Sonic DZ1000, CBM M14). Запирание производится на линии подачи с помощью золотника, снабженного уплотнительным кольцом (поз. 2, 6), и на сливной линии – с помощью уплотняющего конуса (поз. 5), стержня-толкателя (поз. 4), а также системы "поршень-пружина" в задней части линии форсунки. Открытие линии подачи RDG 1250 происходит гидравлически при давлении от 3 бар и сливной линии – при давлении от 13 до 20 бар. После открытия электромагнитных клапанов давление дизельного топлива через канал давления (поз. 7) воздействует на поршень сливной линии и на золотник линии подачи.

Поршень сливной линии, со стержнем-толкателем и уплотняющим конусом, удерживается в открытом положении благодаря абсолютному давлению топлива. На золотнике создается потеря давления за счет потока дизельного топлива в линии подачи, которое поддерживает его открытым. При нормальных условиях два закрывающих устройства открываются практически одновременно. Топливо в линии подачи направляется к форсунке через отверстия, выполненные в головке впрыска. Проход к сливной линии перекрыт резьбой форсунки. Внутри форсунки некоторая часть топлива направляется через сливное отверстие форсунки в линию форсунки. Количество топлива, отводимого в сливную линию, определяется регулятором в зависимости от требуемой мощности. Если поршень слива и, следовательно, стержень-толкатель, открывается не полностью при слишком низком давлении насоса (< 20 бар), возможны колебания подачи топлива, так как уплотняющий конус влияет на количество топлива, отводимое в сливную линию. На заводе установлен ход Н = 9 мм. В его изменении на установке нет необходимости.

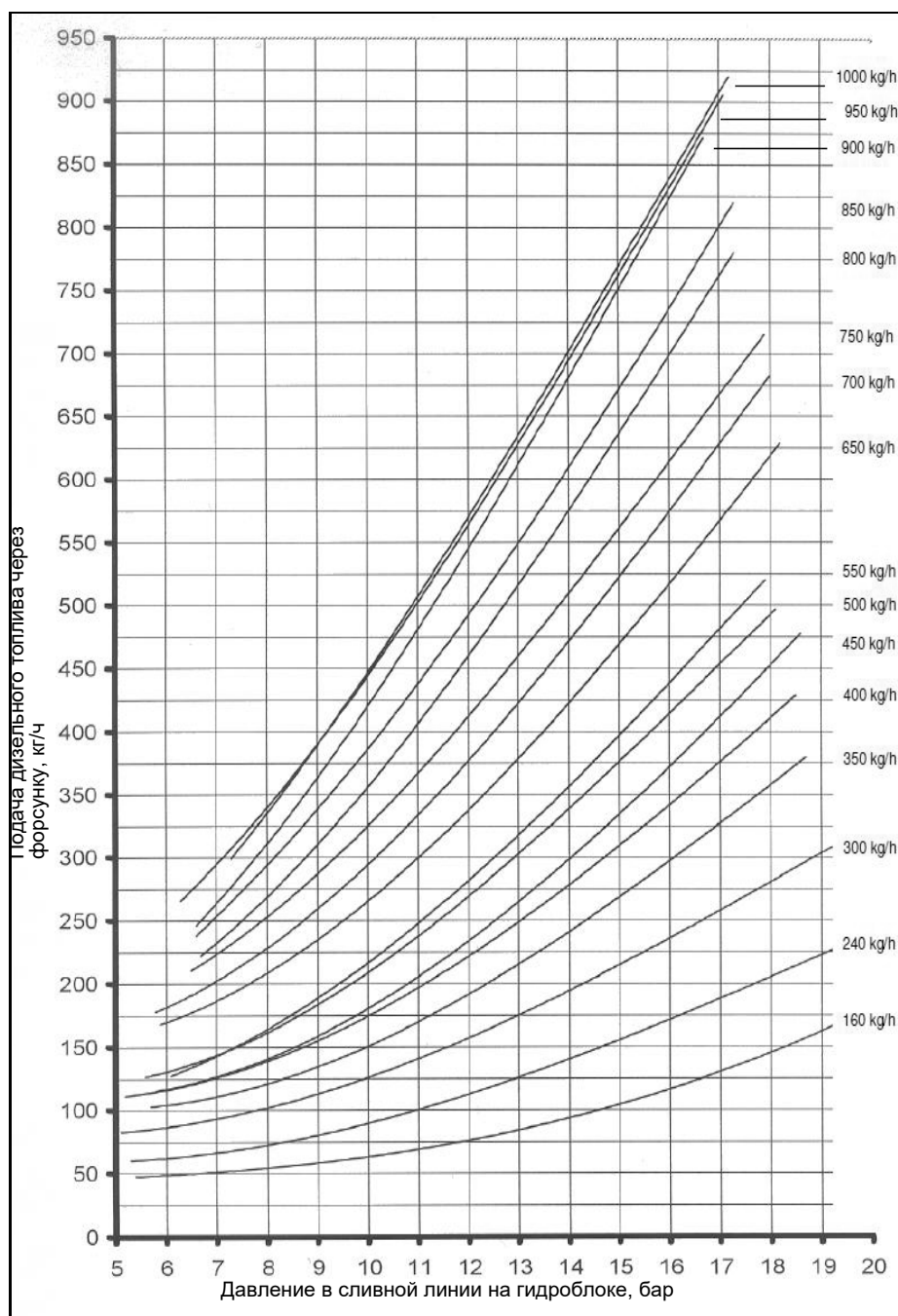
Важно для повторной установки:

- В передней части линии форсунки RDG 1250 действует золотник, который открывает канал подачи дизельного топлива в направлении распылительной форсунки. Для обеспечения надежной работы никакое зажимное крепление (держатель электрода, держатель дефлектора и т. п.) не должно быть установлено в зоне длиной 100 мм от передней кромки.
- При затяжке резьбовых соединений на трубопроводах нужно также следить за тем, чтобы эта затяжка не создавала скручивающих нагрузок, и использовать для нее второй удерживающий ключ.

Ввод в эксплуатацию

Выбор форсунок типа Sonic 60°

Диаграмма – Форсунка со сливом Sonic-Spray DZ 1000-60° на регулируемой сливной линии
Бытовое дизельное топливо
Давление подачи 28 бар



Форсунка со сливом Sonic-Spray имеется в нескольких вариантах по мощности и с различными углами распыления – 45°, 60° и 80°.

Форсунки на 45° используются преимущественно в установках с реверсивными топочными камерами, форсунки на 60° – на трехконтурных котлах, а форсунки на 80° применяются в комбинации с дефлекторными узлами смешивания.

Ввод в эксплуатацию

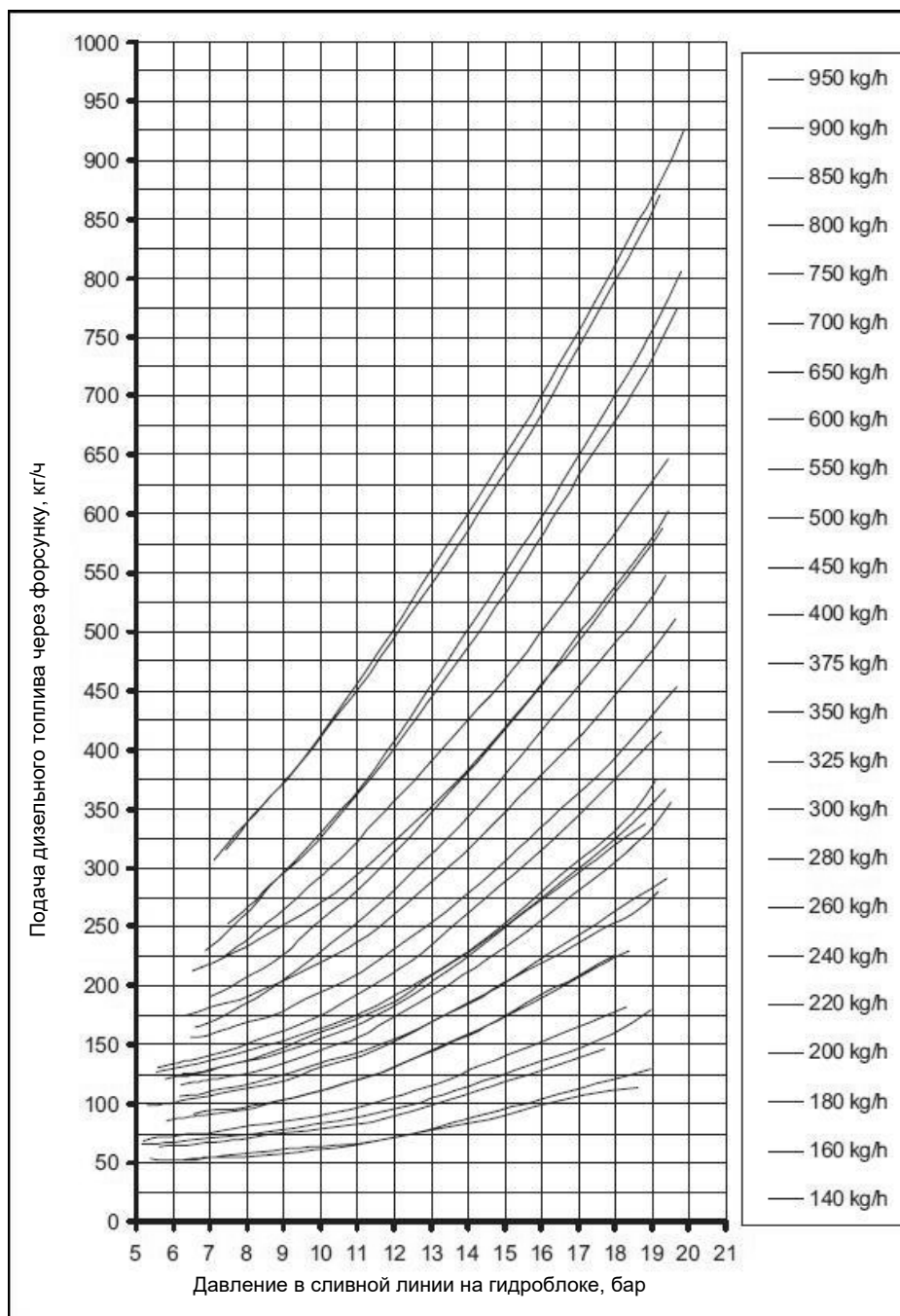
Назначение форсунки – Sonic 60°

Давление подачи 25/28 бар			
Дизельная топливная форсунка Sonic	~Максимальная мощность 25 bar	~Максимальная мощность 28 bar	Размер регулировочного штока с максимальным давлением в циркуляционном контуре 2 бар
Sonic 160kg-60°	1700	1800	3.0
Sonic 240kg-60°	2400	2550	4.0
Sonic 260kg-60°	2600	2750	4.0
Sonic 280kg-60°	2900	3050	5.0
Sonic 300kg-60°	3300	3500	5.0
Sonic 325kg-60°	3700	3900	5.0
Sonic 350kg-60°	3900	4150	5.0
Sonic 375kg-60°	4100	4350	5.0
Sonic 400kg-60°	4500	4750	5.0
Sonic 450kg-60°	5100	5400	5.0
Sonic 500kg-60°	5300	5600	5.0
Sonic 550kg-60°	5900	6250	6.0
Sonic 600kg-60°	6700	7100	6.0
Sonic 650kg-60°	6900	7300	7.0
Sonic 700kg-60°	7500	7950	7.0
Sonic 750kg-60°	7800	8250	7.0
Sonic 800kg-60°	8450	8950	8.0
Sonic 850kg-60°	8900	9400	8.0
Sonic 900kg-60°	9550	10100	8.0
Sonic 950kg-60°	9750	10300	8.0
Sonic 1000kg-60°	9900	10450	8.0

Для выбора регулировочного штока принимайте отношение модуляции 1:3.

Выбор форсунок типа Sonic 45°

Диаграмма – Форсунка со сливом Sonic-Spray DZ 1000-45° на регулируемой сливной линии
Бытовое дизельное топливо
Давление подачи 28 бар



Форсунка со сливом Sonic-Spray имеется в нескольких вариантах по мощности и с различными углами распыления – 45°, 60° и 80°.

Форсунки на 45° используются преимущественно в установках с реверсивными топочными камерами, форсунки на 60° – на трехконтурных котлах, а форсунки на 80° применяются в комбинации с дефлекторными узлами смешивания.

Ввод в эксплуатацию

Назначение форсунки – Sonic 45°

Давление подачи 25/28 бар			
Дизельная топливная форсунка Sonic	~Максимальная мощность 25 bar	~Максимальная мощность 28 bar	Размер регулировочного штока с максимальным давлением в циркуляционном контуре 2 бар
Sonic 140kg-45°	1300	1350	2.5
Sonic 160kg-45°	1400	1500	3.0
Sonic 180kg-45°	1700	1800	3.0
Sonic 200kg-45°	1950	2050	3.0
Sonic 220kg-45°	2050	2200	4.0
Sonic 240kg-45°	2500	2650	4.0
Sonic 260kg-45°	2600	2750	4.0
Sonic 280kg-45°	2950	3150	4.0
Sonic 300kg-45°	3250	3450	5.0
Sonic 325kg-45°	3600	3850	5.0
Sonic 350kg-45°	3950	4200	5.0
Sonic 375kg-45°	4150	4400	5.0
Sonic 400kg-45°	4250	4500	6.0
Sonic 450kg-45°	4550	4850	6.0
Sonic 500kg-45°	5000	5250	7.0
Sonic 550kg-45°	5800	6150	7.0
Sonic 600kg-45°	6500	6900	7.0
Sonic 650kg-45°	6800	7200	8.0
Sonic 700kg-45°	7250	7650	8.0
Sonic 750kg-45°	8000	8450	8.0
Sonic 800kg-45°	8650	9150	8.0
Sonic 850kg-45°	9100	9650	8.0
Sonic 900kg-45°	9600	10150	8.0
Sonic 950kg-45°	10050	10650	8.0

Для выбора регулировочного штока принимайте отношение модуляции 1:3.

Ввод в эксплуатацию

Блок управления горелки

Описание

Электронный блок управления горелки представляет собой программируемый блок управления и безопасности со встроенным электронным комбинированным регулятором. В зависимости от оборудования и типа интегрированы дополнительные функции. В зависимости от горелки используются следующие блоки управления.



Блок управления горелки	BT 340
Производитель	Lamtec
Технические характеристики	Рабочее напряжение: 230 В перем. тока Частота: 50/60 Гц Потребляемая мощность: 30 ВА Температура окружающей среды: При эксплуатации: от -20° до +60 °С При хранении: от -25° до +60 °С 3 выхода с механизированными приводами (1 x 0—10 В пост. тока, 0/4—20 мА)
Режим работы	Прерывистая/непрерывная работа
Встроенные компоненты и функции	Серводвигатель STE 4,5 Интерфейс пользователя Проверка герметичности встроенного клапана Программатор
Оборудование по дополнительному заказу	Дополнительный модуль управления скоростью вращения Дополнительный модуль LCM 100 Регулятор O ₂ /CO Подключение полевой шины (через дополнительный модуль LCM100): - PROFIBUS - Modbus - Ethernet (Modbus TCP)

Также поставляются горелки без модуля управления, у которых все компоненты подключены к соединительной колодке. В этом случае блок управления не входит в комплект поставки.

Горелки, оснащенные предохранительным блоком BT3xx, управляются и настраиваются с помощью ручного терминала (дисплея) или программного обеспечения для ПК. Инструкции по работе с дисплеем и ПК входят в комплект дополнительной документации для блока BT3xx:

- 420010486001 Описание блока дисплея, настройка
- 420010178201 Remote Software
- 420010xxxxxx Регулировка содержания CO/ O₂
- 420010181401 Перечень кодов неисправностей
- 420010203501 Перечень параметров

Ввод в эксплуатацию

Ввод в эксплуатацию должен выполняться только техническим персоналом, обученным для этой цели. Кабельные соединения системы должны быть выполнены в соответствии с утвержденной электрической схемой горелки и местными стандартами и законодательными требованиями.

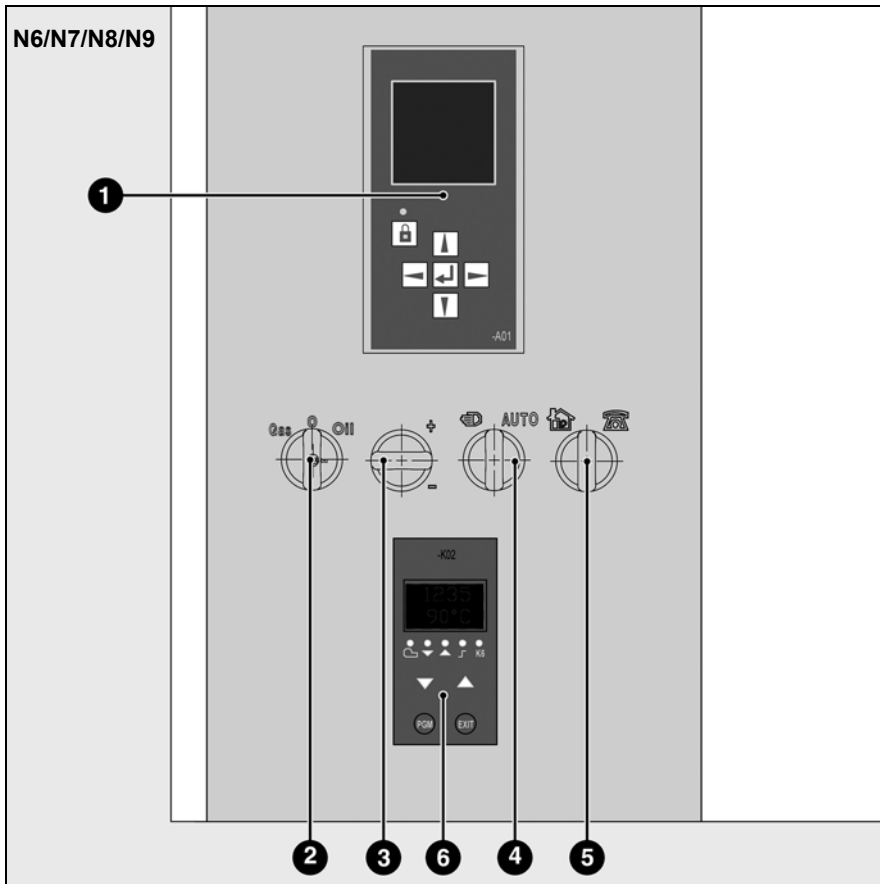
Необходимо строго придерживаться действующих инструкций по управлению горелкой. Управление горелкой отрегулировано на заводе для каждой горелки индивидуально. При первом запуске необходимо проверить соответствие параметров техническим характеристикам установки. Точно так же необходимо проверить правильность настройки серводвигателей. Во время испытания входов и выходов ручные газовые запорные устройства должны быть полностью закрыты. Запрещено увеличивать установленное время блокировки внешними целями управления.

После запуска горелки и после каждого изменения данных BurnerTronic (например, изменение кривых или параметров) эти данные должны быть сохранены. Для этого необходимо выполнить защищенное резервное копирование всех данных. Эта процедура описана в инструкции по эксплуатации «BurnerTronic BT300 - ПО дистанционного управления Remote Software, обслуживание» в главах «Файл» и «Сохранение данных» (артикул 4200

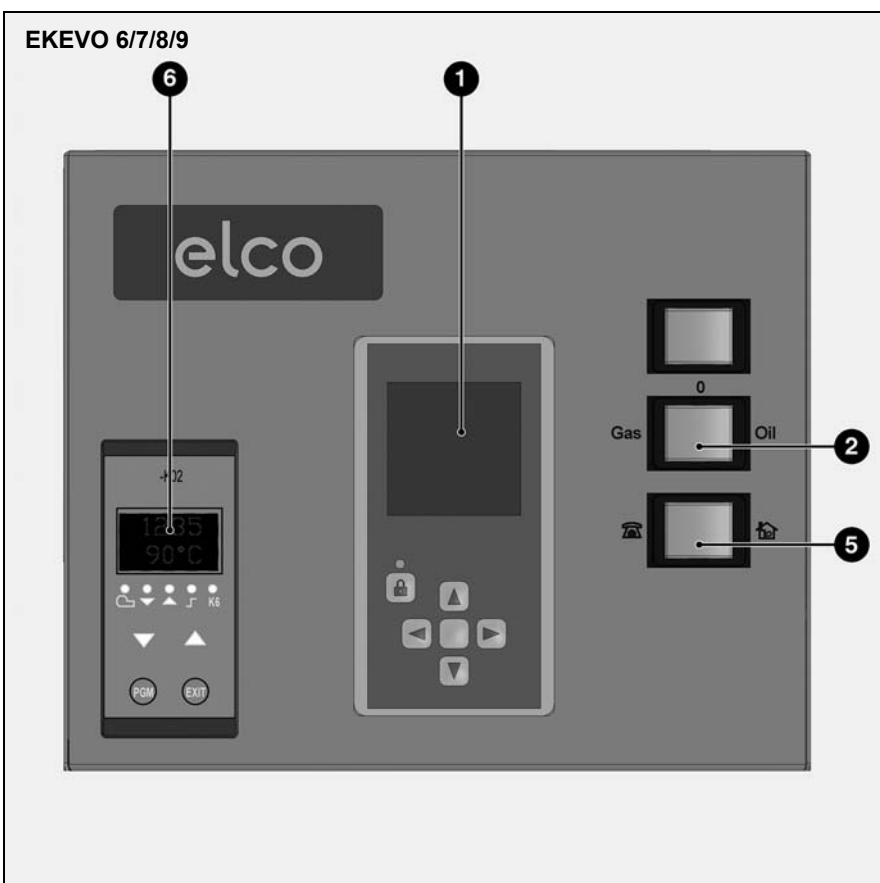
1017 8201). Это сохранение позволяет легко и быстро перезапустить горелку после замены блока BurnerTronic.

Ввод в эксплуатацию

Конструкция двери электрошкафа



- 1 Ручной терминал (дисплей) управления блоком горелки
- 2 Переключатель для выбора вида топлива / сигнальная лампа напряжения цепи управления
- 3 Регулирование мощности +/-
- 4 Переключатель работы в ручном режиме управления / работа автоматический
- 5 Переключатель работы с локальным / дистанционным управлением
- 6 Регулятор мощности (опционный)



Примечание: Изображение выше соответствует серийному оборудованию. Горелки с отдельным блоком управления (Etmatic) и горелки имеющие опционную комплектацию "слепая дверь" не имеют внутри шкафа рамок заводской установки.

Ввод в эксплуатацию

Серводвигатель STE Серводвигатель STM 40

Система электронного регулятора BT300 действует с помощью серводвигателей с цифровым управлением STE4,5. Для отслеживания работы и направления вращения используется управляющий модуль с цифровой обратной связью с диском энкодера.

Выполняйте правила ввода в эксплуатацию системы BT300!

Электроподключение документировано в составе электрической схемы горелки.

Примечание:

Перед вводом в эксплуатацию проверьте, чтобы серводвигатели были обязательно выставлены на нулевую позицию!

Если система управления опечатана, ее вскрытие приводит к прекращению действия гарантии!!



Модель

STE 4,5

Питание:	24 В постоянного тока \pm 20%
Потребляемая мощность:	7,5 Вт
Угол вращения:	90°
Время хода:	5 с/90° при 180 Гц
Номинальный момент:	3 Н·м
Статический удерживающий момент:	
Размеры (ДхВхШ):	2,6 Н·м 90 x 136 x 116 мм

Серводвигатель STM 40 разрабатывался совместно с различными электронными регуляторами. Преимущественно с продукцией марки Lamtec (Etamatic, Etamatic OEM, VMS, FMS). На некоторых типах горелок электродвигатель используется в качестве серводвигателя для других исполнительных устройств (например, для положения датчика линии форсунки) вне зависимости от регулировки установки. Его применение описано в соответствующей главе руководства по эксплуатации.

Электроподключение серводвигателя описано в электросхеме горелки.

Соблюдайте указания, изложенные в документации производителя!

Технические характеристики

Напряжение:	230 В переменного тока
Частота:	50 Гц
Угол поворота:	90°
Продолжительность:	40 секунд на 90°
Номинальный крутящий момент:	15 Н·м
Статический удерживающий момент:	8 Н·м
Размеры (Д x В x Ш):	93 мм x 144 мм x 149 мм
Потенциометр (встроенный):	5 кОм

Ввод в эксплуатацию

Фотоэлемент

Фотоэлемент является неотъемлемой частью цепи контроля пламени.

Вместе с автоматом горения он исключает какое-либо паразитное пламя во время запуска горелки и контролирует наличие пламени во время ее работы.

В соответствии с техническими характеристиками горелки и топлива речь идет об оптическом элементе контроля излучения, испускаемого пламенем, в ультрафиолетовом, инфракрасном или видимом диапазоне.

На некоторых газовых горелках контроль пламени выполняется с помощью ионизации. В таком случае фотоэлемент не устанавливается.

Используются фотоэлементы контроля пламени, указанные в таблице.

Таблица: фотоэлемент

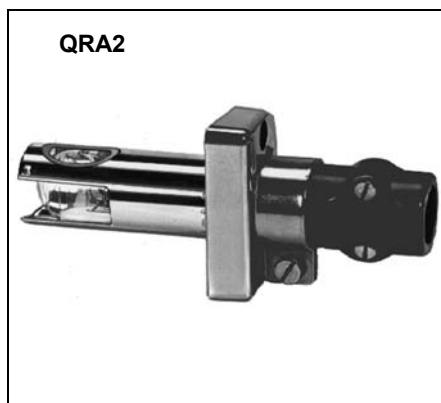
Обозначение	Спектральная зона	Область применения	Соединение	Режим эксплуатации	Производитель	Примечания
FFS 08 (IR)	IR	Жидкотопливные, газовые и комбинированные горелки	Etamatic	Непрерывная работа	Lamtec	Настройка чувствительности
FFS 08 UV-1	Ультрафиолетовый	Жидкотопливные, газовые и комбинированные горелки	BT300 + Преобразовательный модуль F152	Непрерывная работа	Lamtec	СИД рабочего состояния, настройка чувствительности
FFS 08 IR-1 T	IR	Жидкотопливные, газовые и комбинированные горелки	BT300 + Преобразовательный модуль F152	BT340 - Прерывистая/непрерывная работа	Lamtec	СИД рабочего состояния, настройка чувствительности
QRA-2 KPL	Ультрафиолетовый	Газовые и комбинированные горелки	BT300	Прерывистый	Siemens	
Ионизация	-	Газовые горелки		BT340 - Прерывистая/непрерывная работа	Lamtec	
IRD 1020	IR	Жидкотопливные, газовые и комбинированные горелки	BT300	BT340 - Прерывистая/непрерывная работа	Satronic (Honeywell)	Рабочее состояние, настройка чувствительности

В горелке используется фотоэлемент соответствующего типа в зависимости от спектра пламени, требуемого режима работы и управления горелки.

Электрическое подключение показано на электрической схеме. Другую информацию о разных фотоэлементах см. в документации соответствующих производителей.

Примечание.

Фотоэлементы необходимо регулярно проверять и чистить. Регулярно удалять пыль со стекол фотоэлементов. Ионизирующие стержни необходимо проверять и заменять по мере необходимости при появлении следов коррозии от топлива.



Контроль пламени фотоэлементом УФ

В этом методе контроля для формирования сигнала наличия пламени используется пучок ультрафиолетового излучения горячих газов пламени.

Датчик этого излучения представляет собой трубку, чувствительную к УФ, которая всегда находится под напряжением и содержит два электрода, возбуждающихся под влиянием света в спектральном диапазоне 190—270 нм и генерирующих таким образом ток для усилителя сигнала пламени. УФ-трубка не реагирует на раскаленную огнеупорную футеровку котла, солнечный свет, дневной свет или освещение котельной.

Срок службы фотоэлемента составляет примерно 10 000 часов при температуре окружающей среды до 50 °С; при более высоких температурах срок службы значительно сокращается.

Чистка фотоэлемента

Регулярно проверять стекло датчика УФ-излучения и очищать от любых отложений. На стекле фотоэлемента не должно быть пыли. Если чистка не улучшает работу фотоэлемента, его необходимо заменить.

Ввод в эксплуатацию

Фотоэлемент

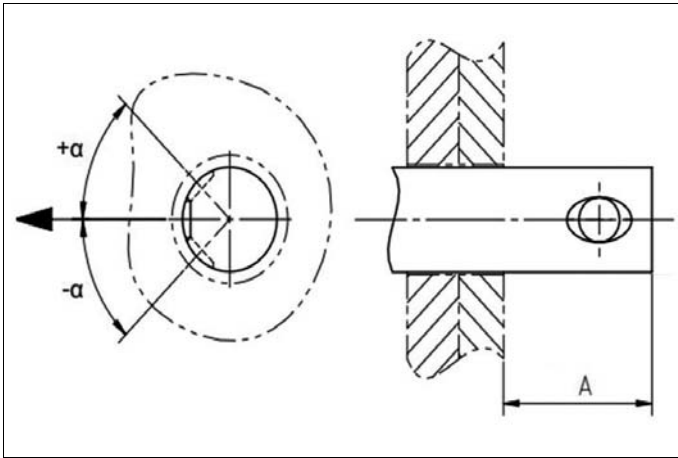
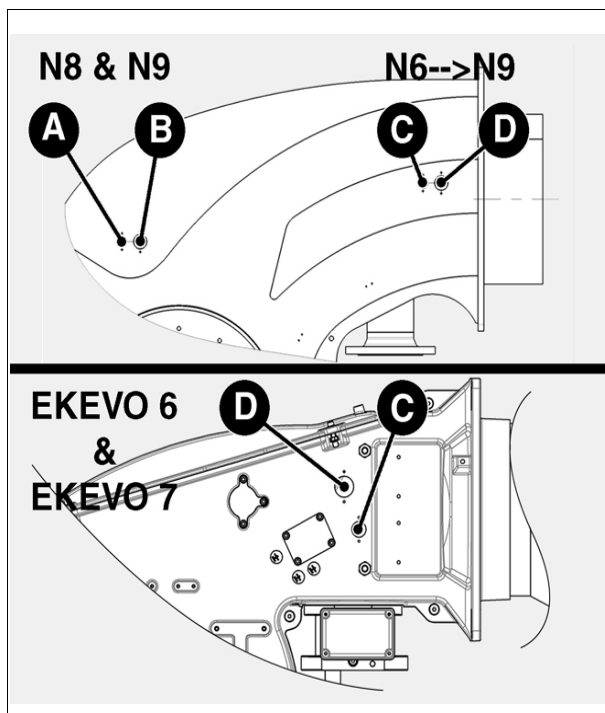


Таблица: настройка фотоэлемента

Горелка	Etamatic OEM		BT 300			
	FFS 08 (IR)		QRA 2		FFS 08 (IR) (по заказу PED)	
	A (мм)	Угол α (°)	A (мм)	Угол α (°)	A (мм)	Угол α (°)
N6/EKEVO 6	60	0	25	0	60	0
N7/EKEVO 7	35	0	31	0	35	0



Обнаружение пламени

Горелка	Расположение		
	Etamatic FFS 08	BT 300 QRA 2 FFS 08	
N6/N7 EKEVO 6/EKEVO 7	D	C	D

Ввод в эксплуатацию

Подключение газовой ramпы Электроподключения Проверки перед пуском в эксплуатацию

Электропроводка и все работы по подключению к сети должны выполняться только квалифицированным электриком.

Обязательно соблюдайте действующие предписания и директивы, а также электросхему, поставляемую с горелкой!



Перед подключением горелки нужно убедиться, что температура всех частей горелки равна температуре окружающего воздуха. В противном случае существует опасность образования конденсата на электронных компонентах, что может травмировать сотрудников и нанести материальный ущерб!

Подключение газовой ramпы

При подключении газовой ramпы необходимо использовать разъемы, установленные на горелке. Соблюдайте идентификацию флюидов и электрическую схему.

Электроподключения

Электроподключения, то есть оборудование установки, а также все соединения и точки заземления должны быть выполнены в соответствии с техническими условиями.

Электрооборудование горелки выполняется по электрической схеме, разработанной для установки сгорания топлива.

Электроподключения горелки должны выполняться только авторизованными специалистами.

Важно:

При прокладке электрических кабелей нужно предусматривать максимально большие петли кабелей, чтобы обеспечить беспрепятственный поворот дверцы котла. После выполнения электроподключений проверьте электропроводку электрической цепи горелки. Среди выполняемых операций приведем также проверку направления вращения электродвигателя вентилятора или топливного насоса.

Проверки перед пуском в эксплуатацию

Перед первым запуском следует проверить следующее:

- Убедитесь, что горелка установлена согласно настоящей инструкции.
- Предварительная регулировка горелки выполнена правильно, согласно указанным в таблице регулировок значениям.
- Настройка узла смешивания
- Теплогенератор установлен и готов к работе согласно инструкции по его использованию.

- Все электрические соединения выполнены правильно.
- Теплогенератор и система отопления заполнены достаточным количеством воды. Циркуляционные насосы действуют.
- Регуляторы температуры и давления, устройство защиты от недостатка воды, а также другие предохранительные и защитные устройства, используемые на установке, правильно подсоединены и действуют.
- Вытяжная труба должна быть прочищена. Устройство для подачи дополнительного воздуха, если оно установлено, в рабочем состоянии.

- Гарантирована подача свежего воздуха.
- Получен запрос на тепло.
- Давление газа должно быть достаточным.
- Топливопроводы установлены согласно техническим нормам, прочищены, и проверена их герметичность.
- Согласно существующим нормам, на вытяжной трубе должна находиться точка измерения. До этого места труба должна быть герметичной для того, чтобы подсос наружного воздуха не повлиял на результаты измерений.

Подключение газа

Подключение газа

Газопроводы и газовые клапаны, а также инструментальные узлы должны устанавливаться и вводиться в эксплуатацию в соответствии с инженерными правилами и соответствующими нормативными документами.

Подключение газовой ramпы к газовой сети должно производиться квалифицированным персоналом.

Все компоненты газовой ramпы должны быть установлены без перегибов, скручиваний и иных механических напряжений.

Сечение трубопроводов должно быть рассчитано на потерю давления, не превышающую 5% от давления подачи газа.

Перед газовой ramпой и перед фильтром необходимо смонтировать четвертьоборотный ручной клапан (в комплект поставки не входит).

Максимальное рабочее давление устройства отключения должно соответствовать по меньшей мере 1,5 максимального значения давления подключения. Должен быть обеспечен свободный доступ. Должны предотвращаться любые несвоевременные воздействия. Рабочее положение клапана остановки должно быть ясно идентифицируемо. Клапан с ручным управлением должен быть снабжен упорами для положений "ОТКРЫТО" и "ЗАКРЫТО".

Фильтр должен быть установлен на горизонтальном участке трубопровода. Вертикальное положение крышки облегчает очистку.

В зависимости от действующих технических условий, клиент должен предусматривать установку клапан остановки с термическим управлением (не поставляется).

Все компоненты газовой ramпы должны быть защищены от конденсата, при необходимости клиент должен предусмотреть влагоотделитель (не поставляется).

Применяемые резьбовые фитинги должны соответствовать действующим нормам (коническая внешняя резьба, цилиндрическая внутренняя резьба с уплотнением в резьбе).

Для регулировки и технического обслуживания компонентов газовой ramпы (реле давления газа, клапанов, регулятора давления, газового фильтра, пробной горелки и т. п.) нужно предусматривать достаточное свободное пространство (см. технические характеристики).

Свойства газа

Перед началом любых работ по монтажу получите от предприятия – поставщика газа следующие сведения:

1. Тип газа
2. Теплопроводная способность $H_u = \text{кВтч/м}^3$ (кДж/м^3)
3. Максимальное содержание CO_2 в отводимых газах
4. Давление подачи газа и остаточное давление газа

Тестирование типа газа

Перед подключением горелки к подводному газопроводу проверьте фактический тип газа и тип горелки и сравните их с данными, указанными на идентификационной табличке горелки (закреплена на горелке). Убедитесь, что описание горелки и тип газа идентичны сведениям, указанным на идентификационной табличке.

Давление подвода газа

Для обеспечения работы горелки на входе ее газовой ramпы необходимо давление не ниже минимального уровня.

При установке клапанов и инструментальных узлов следует выполнять инструкции их производителей (прилагаются к приборам). Газопровод, присоединяемый к горелке, должен иметь размеры, соответствующие максимальной подаче газа и его давлению.

Для определения номинального диаметра "DN" узла подачи газа нужно учитывать **сопротивление дымохода теплогенератора, потери давления газа в горелке и в узле подачи газа.**

Внимание!

Перед монтажом и вводом в эксплуатацию газовой ramпы, клапанов и фитингов нужно проверить, нет ли в них загрязнения и посторонних предметов.

Установка питания газом

Установка питания газом может быть присоединена непосредственно к основному подводу газа. **Соблюдайте порядок и направление потока** (стрелка на корпусе) в ramпах.

Перед монтажом и вводом в эксплуатацию нужно проверить, нет ли в клапанах и фитингах загрязнений и посторонних предметов. **Для обеспечения благоприятных условия для запуска расстояние между горелкой и клапаном отключения газа должно быть минимальным.**

Проверка герметичности

После монтажа узел подачи газа должен быть проверен на герметичность в составе установки в соответствии с вкладышем-инструкцией DVGW G600 или G490.

Газопровод, присоединяемый ко входу газовой ramпы, должен быть смонтирован специализированным газовым предприятием в соответствии с действующими нормативными документами, проверен на отсутствие утечек, протестирован и сертифицирован на соответствие стандартам. Должна быть проверена герметичность резьбовых и фланцевых соединений (путем опрессовки). Проверка герметичности должна осуществляться под давлением и с применением одобренных некорродирующих пенообразующих веществ. Результаты проверки герметичности для паровых котлов должны быть должным образом подтверждены.

Удаление воздуха

Важно!

Перед пуском горелки в работу или после выполнения ремонтных работ удалите воздух из всего подводного газопровода, а также из газовой ramпы в атмосферу вне помещения (например, с помощью шланга), приняв меры безопасности.

Выводить воздух из газопровода в камеру сгорания или в помещение котельной запрещается!

Используйте пробную горелку, чтобы убедиться, что газопроводящие элементы освобождены от воспламеняющейся газовой смеси.

Опора

Газовая ramпа и ее принадлежности должны поддерживаться телескопическим или сходным с ним подъемным устройством во время и после выполнения монтажа (например, на фильтре или клапане).

Уплотнение

Рекомендуется применять легкосъемную прокладку (с плоскими уплотняющими поверхностями), чтобы облегчить ремонтные работы на котле и обеспечить, при необходимости, возможность поворота дверцы котла наружу.

Электронный регулятор состава смеси (топливо-воздух)

Электронный регулятор состава смеси (топливо-воздух)

Эта комбинированная система регулирования с точной настройкой, которая постепенно изменяет расход газа и воздуха, позволяет настроить оптимальное соотношение "топливо-воздух" во всем диапазоне регулирования. Это бесступенчатое регулирование активирует любую точку мощности в диапазоне регулирования в зависимости от потребности в тепле.

Электронная часть

Серводвигатель, установленный на воздушной заслонке, на газовой заслонке и на регуляторе сливной жидкотопливной линии, позволяет устанавливать в рабочее положение эти исполнительные устройства. Диаграмма механического регулирования подачи воздуха настроена на заводе так, чтобы воздушная заслонка была закрыта при минимальном уровне регулирования и открыта при максимальном уровне регулирования. При пуске горелки в эксплуатацию положения исполнительных устройств, управляющих подачей газа и воздуха, устанавливаются в зависимости от мощности горелки.

При работе горелки эти положения соблюдаются с высокой точностью. Эта точность является основным условием обеспечения надежного горения с низким выходом загрязняющих веществ. При необходимости, давление газа должно корректироваться с помощью регулятора давления газа..

Важно!

Давление газа на выходе (давление регулирования газа) должно быть всегда ниже давления газа на входе, но выше значения общей потери давления газа в установке.

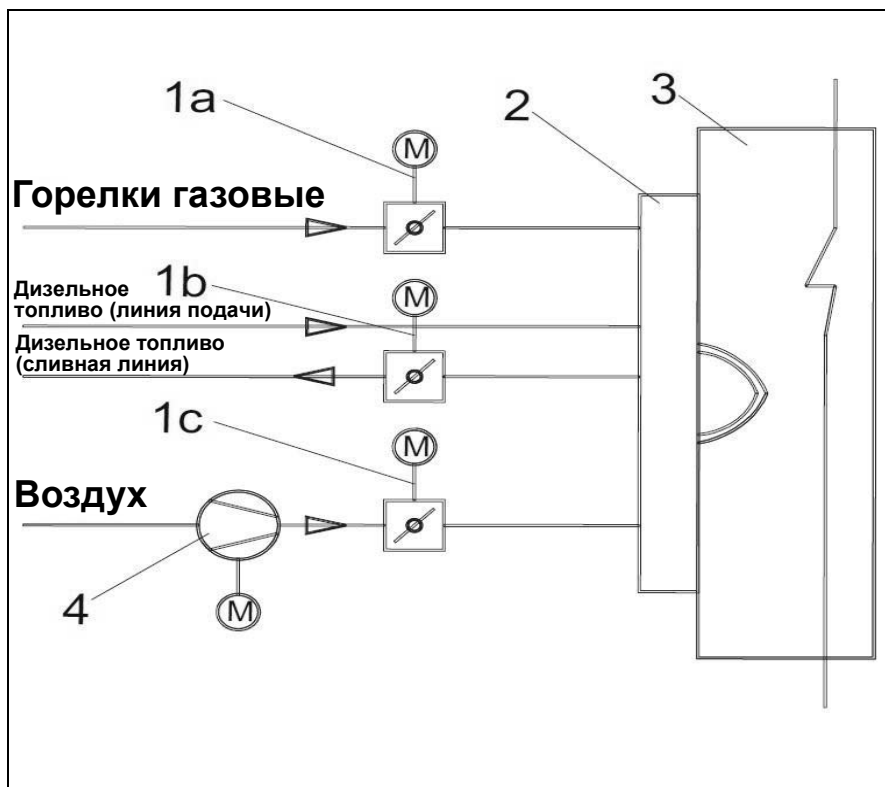
В ходе плавной настройки точек нагрузки (расход топлива, расход воздуха) положение комбинированного электронного регулятора должно изменяться в соответствии с инструкцией по вводу в эксплуатацию. Проводите измерение параметров топлива, по возможности, на каждом этапе.

Опциональное оборудование: система управления частотой вращения

В опции горелки могут быть оборудованы системой управления частотой вращения. В частности, для длительных периодов работы горелки с частичной нагрузкой уменьшение частоты вращения воздушного нагнетателя позволяет экономить электроэнергию и понижать уровень звукового давления от воздушного нагнетателя горелки. В этом случае частота вращения воздушного нагнетателя измеряется с помощью датчика Namur и в зависимости от мощности регулируется до получения предписанного запрограммированного значения.

Опциональное оборудование: Система регулирования содержания O₂/CO

Для улучшения КПД установки регулятор состава горючей смеси может быть оснащен регулировкой по остаточному кислороду или углекислому газу (регулировка по углекислому газу выполняется только в случае использования блока управления горелкой марки Lamtec). Датчик измерения содержания O₂, соединенный с оксидно-циркониевым датчиком, позволяет измерять содержание остаточного кислорода в продуктах горения, которое учитывается как корректировочное значение регулятором состава горючей смеси. Благодаря регулированию содержания O₂, можно устранить влияние колебаний внешних условий (например, температуры воздуха для горючей смеси, влажности, колебаний теплотворной способности и т. п.) и существенно снизить необходимый для компенсации избыток воздуха. Любое отклонение от заданного значения устраняется путем коррекции частоты вращения воздушного нагнетателя и положения воздушных заслонок. При использовании регулирования по содержанию CO (возможно только при работе на газе), помимо содержания остаточного кислорода в продуктах горения, измеряется содержание CO. Коррекция частоты вращения воздушного нагнетателя или положения воздушных заслонок позволяет понизить избыток воздуха до уровня "предельное содержание CO". Величины коррекции определяются "процессом инициализации", специфическим для конкретной установки, и временно заносятся в память регулятора состава горючей смеси. Это позволяет увеличить КПД топочной установки во всем диапазоне ее мощности и реализовать оптимальный процесс сгорания. Дополнительная информация приведена в изданиях производителей электронного регулятора состава горючей смеси.



- 1a Заслонка регулирования подачи газа с сервоприводом
- 1b Клапан регулирования подачи дизельного топлива с сервоприводом
- 1c Заслонки регулирования подачи воздуха с сервоприводом
- 2 Горелка
- 3 Котел
- 4 Турбина нагнетателя воздуха для горючей смеси

Операция регулировки мощности горелки

Управление горелкой и ее регулировка выполняются с помощью терминала или ПК (последовательный интерфейс).

Для настройки и ввода в эксплуатацию см. также отдельную документацию для блока BT300:

- 420010486001 Описание блока дисплея, настройка
- 420010178201 Remote Software
- 420010xxxxxx Регулировка содержания CO/ O₂
- 420010181401 Перечень кодов неисправностей
- 420010203501 Перечень параметров

Перед первым запуском горелки:

- выполнить начальную настройку на блоке управления в соответствии с руководством по эксплуатации блока BT 3xx (артикул: 4200 1048 6001);
- выполнить предварительную настройку предохранительных реле давления (см. каждый раздел: реле давления воздуха, газа и топлива).

Соблюдать инструкции раздела «Проверки»!

Порядок настройки (краткое описание)

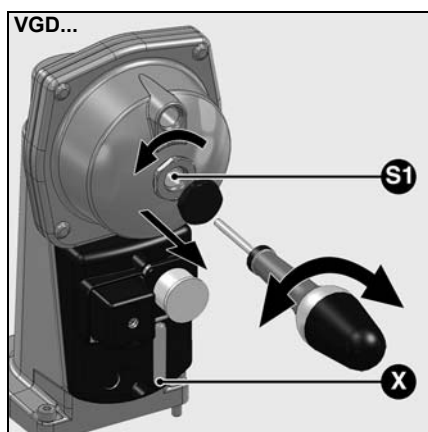
- Запустите горелку в работу (подайте напряжение цепи управления и цепи регулирования),
- запускается программа горелки.
- Настройте положение воздушной заслонки для предварительной вентиляции (при необходимости, настройте также частотный преобразователь) в зависимости от требуемого для котла расхода воздуха (см. главу о предварительной вентиляции).
- Настройте тепловую мощность для запуска горелки на значение не более 33% от номинальной нагрузки горелки (при необходимости, скорректируйте давление подачи газа на регуляторе, см. раздел о настройке давления газа).
- Регулировка горелки во всем диапазоне мощности (при необходимости, скорректируйте давление подачи газа на регуляторе, см. раздел о настройке давления газа).
- Проверка регулирования мощности и поведения системы регулирования при переменной нагрузке.
- Настройка реле давления системы безопасности (см. соответствующую главу "Реле давления газа, воздуха или дизельного топлива").
- Проверьте эффективность устройств безопасности (фотоэлемент, реле давления воздуха, газа и дизельного топлива, проверка герметичности).
- Запишите параметры системы управления горелкой на внешний носитель данных (рекомендация).

Внимание!

В случае изменения давления подачи газа проверьте на горелке все настройки, связанные с мощностью (содержание O₂, мощность, диапазон регулирования, поведение горелки и т. д.).

Примечание:

Настройка давления подачи газа должна выбираться такой, чтобы газовая заслонка была полностью открыта при максимальной мощности горелки. Таким образом, обеспечивается нормальное поведение системы регулирования подачи топлива во всем диапазоне нагрузки (см. также главу о регулировании давления газа).



Регулятор давления топлива Газовая рампа VGD

- Снимите защитную пробку на SKP25.
- Настройте давление газа **pBr (давление газа непосредственно после магнитного сдвоенного клапана)** с помощью винта **S1** (под крышкой) и отвертки с плоским лезвием.
- Настроечное значение может контролироваться по градуированной шкале **X**.
- После настройки заблокируйте установленное значение давления газа во избежание нарушения настройки. Это можно сделать, например, путем "опечатывания" крышки (крышка винта **S1**) с помощью лака.

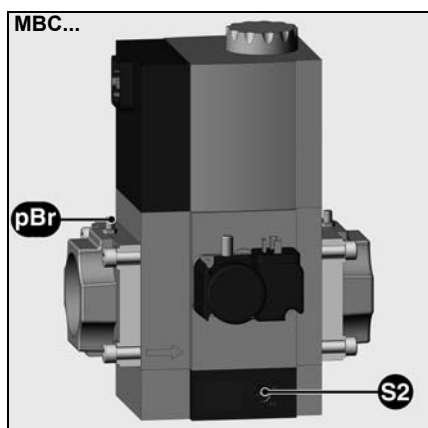
Описание других вариантов VGD приведено в главе *Сдвоенный газовый клапан VGD*.

Газовая рампа MBC

- Настройте давление газа **pBr** с помощью винта **S2**.
- После настройки заблокируйте установленное значение давления газа во избежание нарушения настройки. Выполняется путем пломбирования.

Описание других вариантов MBC приведено в главе *Сдвоенный газовый Dungs MBC*.

Настройка давления подачи газа должна выбираться такой, чтобы газовая заслонка была полностью открыта при максимальной мощности горелки. Таким образом, обеспечивается наилучшее поведение системы регулирования подачи топлива во всем диапазоне нагрузки.



Важно!

Обязательно настройте давление газа на выходе (давление регулятора) на значение меньше давления на входе, **но больше суммарных потерь давления в установке**.

Для освоения и пуска в эксплуатацию см. также отдельные руководства по эксплуатации для блока BT3xx (N° 420010486001).

После пуска в эксплуатацию необходимо проверить работу и правильную настройку всех устройств системы безопасности (в частности, см. главу Реле давления газ / воздуха).

Ввод в эксплуатацию

Контроль

Перед первым пуском необходимо:

- Выполнить предписания производителя котла по его эксплуатации. Котел должен быть полностью смонтирован и готов к использованию.
- Проверить достаточное заполнение водой отопительной системы.
- Проверить правильность выполнения электропроводки всех компонентов в составе установки.
- Проверить направление вращения электродвигателя горелки.
- Проверить правильную настройку регуляторов температуры или давления, ограничителей, устройств безопасности и электрических концевых выключателей.
- Проверить давление газа.
- Проверить герметичность элементов, подводящих газ.
- Удалить воздух из системы подачи горючего.
- Проверить открытое состояние контура отвода продуктов горения и достаточную подачу свежего воздуха.
- Проверить надлежащее для запуска состояние горелки: воздушная заслонка в положении "ЗАКРЫТО".
- Убедиться, что блок управления и безопасности электронной части разблокирован и находится в состоянии готовности подачи выходного сигнала.

Внимание!

Никакой предмет, который может быть затянута потоком воздуха (например, ветвь или руководство по эксплуатации) не должен находиться ближе 0,5 м от воздухозаборника горелки. Втягивание этих предметов может привести к сбоям работы горелки и к опасным рабочим режимам. В конечном счете, это может вызвать неисправность, нанести ущерб окружающей среде, теплогенераторной установке и даже причинить травмы персоналу.

Пуск в эксплуатацию на дизельном топливе

- Откройте все запорные краны системы подачи дизельного топлива.
- Установите переключатель выбора вида топлива на "дизельное топливо".
 - Заполните насос дизельным топливом.
 - Установите манометр для проверки давления в напорной и сливной линиях дизельного топлива.
 - Установите манометр для контроля давления со стороны линии всасывания насоса или давление в замкнутом трубопроводе.

Удаление воздуха

Кратковременно включите горелку и убедитесь, что направление вращения соответствует норме. Удалите воздух из топливопровода и топливного насоса.

Внимание!

Гидравлическая система была заполнена на заводе испытательной жидкостью. Это может затруднить розжиг горелки при ее первом пуске. Запускается насос. В состоянии заводской поставки регулятор давления топлива разряжен, то есть никакое значение давления не установлено. При пуске горелки в работу плавно увеличьте давление дизельного топлива до рабочего значения.

Проверить работу программы горелки перед первым включением подачи топлива.

- Откройте запорные топливные клапаны.
- Выведите из действия электромагнитный клапан на линии подачи дизельного топлива (например, отключите разъем, снимите, отключите обмотку клапана).
- Запустите горелку и проверьте правильность последовательности выполнения программы запуска:
 1. Запуск вентилятора
 2. Воздушная заслонка в положении предварительной вентиляции
 3. Контроль давления воздуха
 4. Воздушная заслонка в положении частичной нагрузки
 5. Запускается насос
 6. Розжиг
 7. Открытие клапанов (отключенный клапан остается закрытым)
 8. Переход в блокированное состояние по истечении времени безопасности (см. раздел "Блок управления и безопасности")
- Снова подключите клапан.
- Разблокируйте электронный блок управления и безопасности.

Пуск в эксплуатацию на газе

- Подключите приборы измерения давления газа на головке горелки к измерительному штуцеру за заслонкой регулирования подачи газа и приборы измерения давления воздуха к измерительному штуцеру горелки.
- Откройте газовый запорный кран перед газовой рампой и проверьте давление газа по манометру.

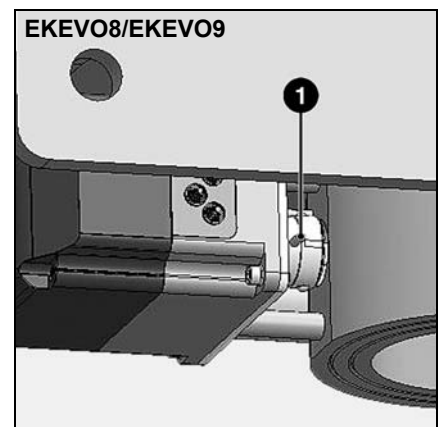
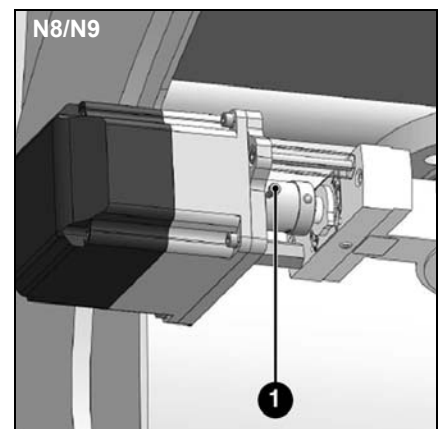
Проверьте работу программы горелки перед первым включением подачи топлива.

- Кратковременно откройте газовый запорный кран на блоке клапанов до момента, когда давление установится, затем снова закройте его.
- Запустите горелку и проверьте правильность последовательности выполнения программы запуска:
 1. Контроль герметичности клапана
 2. Вентилятор
 3. Воздушная заслонка в положении предварительной вентиляции
 4. Контроль давления воздуха
 5. Воздушная заслонка в положении частичной нагрузки
 6. Розжиг
 7. Открытие клапанов
 8. Переход в блокированное состояние по истечении времени безопасности (см. раздел "Блок управления и безопасности") или отключение из-за недостатка газа
- Разблокируйте электронный блок управления и безопасности.

Примечание по установке положения газового клапана в горелка N8/N9/EKEVO 8/EKEVO 9:

Указание положения непосредственно на газовом клапане может быть изменено без помощи инструмента. В связи с этим, это указание положение не обязательно соответствует реальному положению клапана.

Чтобы иметь надежное указание положения газового клапана, нужно полагаться на винт (1) установленный на соединительной муфте. Положение винта соответствует угловому положению газового клапана.



Предварительная вентиляция

Предварительная вентиляция:

Должна быть обеспечена достаточная предварительная вентиляция котла. Должны соблюдаться специальные указания по установке. Горелка разработана таким образом, чтобы при настройке максимальной мощности обеспечивалась предварительная вентиляция. Значения времени предварительной вентиляции зависят от блока управления и приведены в соответствующей главе.

В предположении, что в котле в процессе предварительной вентиляции имеют место те же условия, что и при работе горелки (потери давления в котле, температуры), можно рассчитать подачу воздуха для предварительной вентиляции следующим образом:



Внимание!

При использовании комбинированной системы управления (BT300/ Etamatic) положения для номинальной нагрузки и для предварительной вентиляции могут различаться в зависимости от настройки. В этом случае в расчете нужно применять тепловую мощность, достигнутую в положении предварительной вентиляции при реальной работе горелки.

$$V_{\text{возд}} = \frac{Q_N \times V_{\text{мин}} \cdot \lambda}{H_i} \times \frac{(t_{\text{возд}} + 273) \times 1013 \text{ мбар}}{273 \times p_{\text{amb}}}$$

$$V_{\text{возд}} = \frac{3000 \text{ кВт} \times 9,56 \text{ Нм}^3 / \text{Нм}^3 \times 1,17}{10,35 \text{ кВтч/Нм}^3} \times \frac{(20^\circ\text{C} + 273 \text{ K}) \times 1013 \text{ мбар}}{273 \text{ K} \times 980 \text{ мбар}} = 3597 \text{ Вм}^3/\text{ч}$$

Пример			
Номинальная установленная тепловая мощность	QN	3000	кВт
Потребность в приточном воздухе	VL мин	9,56	Нм3/Нм3; Нм3/кг
Теплотворная способность топлива	Hi	10,35	кВтч/Нм3; Нм3/кг
Температура всасываемого воздуха	tвозд.	20	°C
Барометрическое значение	pamb	980	мбар
Избыток воздуха	λ	1,17	
Расход воздуха в режиме предварительной вентиляции	Vвозд.	?	Вм3/ч

Приблизительные значения		
	Теплотворная способность Hi	Потребность в приточном воздухе VLмин.
Природный газ E	10,35 кВтч/Нм3	9,56 Нм3/Нм3
Природный газ L	8,83 кВтч/Нм3	8,45 Нм3/Нм3
Бытовое дизельное топливо	11,86 кВтч/Нм3	11,1 Нм3/кг

Ввод в эксплуатацию

Система запуска на дизельном топливе Система обслуживания работы на дизельном топливе Общие положения безопасности

Система запуска на дизельном топливе
Если от теплогенераторной установки поступает запрос на выработку тепла, электронный регулятор процесса горения получает запрос на включение в работу. Горелка запускается в конце выполнения выбранной программы.

При остановке горелки **закрывается** воздушная заслонка. Блок управления и безопасности управляет и следит за процессом запуска горелки. Запускается вентилятор горелки, и электрический серводвигатель приводит воздушную заслонку в положение максимальной нагрузки, за счет чего камера сгорания и дымоходы продуваются необходимым количеством воздуха. Сразу после начала предварительной вентиляции (через определенный промежуток времени) начинает работать система защиты от недостатка воздуха: должно быть достигнуто и поддерживаться до отключения горелки установленное минимальное давление воздуха. По истечении установленного времени предварительной вентиляции воздушная заслонка переводится в положение частичной нагрузки. Начинается предварительный розжиг, за которым следует пуск топлива.

Электромагнитные клапаны открываются и направляют дизельное топливо под давлением к форсунке и к сливной линии. Топливо распыляется, перемешивается с воздухом для горючей смеси и поджигается. В течение времени безопасности должен сформироваться стабильный, соответствующий норме факел. По прошествии времени безопасности сигнал пламени через датчик пламени должен поступить в блок безопасности и определяться до отключения горелки. Программа запуска горелки завершена.

Система обслуживания работы на дизельном топливе

После образования пламени вводится процесс регулирования мощности. Таким образом, достигается рабочее состояние горелки. И начиная с этого момента, регулятор мощности производит автоматическое регулирование горелки между частичной и полной нагрузкой. В зависимости от запроса на выработку тепла команда открытия или закрытия подается от регулятора на серводвигатель, который увеличивает или уменьшает количество дизельного топлива и воздуха. Благодаря комбинированной системе управления клапан регулирования подачи дизельного топлива и воздушная заслонка управляются одновременно, и, таким образом, количество подаваемого дизельного топлива регулируется одновременно с подачей воздуха. Непрерывное регулирование позволяет привести горелку в любое состояние в диапазоне от частичной до полной нагрузки. Остановка горелки выполняется

при частичной нагрузке. При остановке горелки закрывается воздушная заслонка, и, таким образом, перекрывается поток холодного воздуха в горелке, камере сгорания, теплогенераторе и дымоходе. Потери при охлаждении внутренней системы сокращены до минимума.

Внимание: Если в контуре отвода продуктов горения имеются остановочные заслонки, они должны быть полностью открыты в течение фазы запуска во избежание взрыва! С этой целью можно обеспечить открытие перекрывающей заслонки путем встраивания в цепь безопасности тепловой установки контакта, включающего привод открывания заслонки.

Внимание!

Никакой предмет, который может быть затянута потоком воздуха (например, ветошь или руководство по эксплуатации) не должен находиться ближе 0,5 м от воздухозаборника горелки. Втягивание этих предметов может привести к сбоям работы горелки и к опасным рабочим режимам. В конечном счете, это может вызвать неисправность, нанести ущерб окружающей среде, теплогенераторной установке и даже причинить травмы персоналу.

Общие положения безопасности

Если при запуске горелки (при подаче топлива) не образовалось пламени, то по истечении времени безопасности происходит отключение горелки (перевод в безопасное состояние). Исчезновение пламени во время работы, нехватка воздуха в ходе предварительной вентиляции и снижение давления воздуха на любом этапе работы горелки приводит к отключению горелки. Любое исчезновение сигнала пламени в конце времени безопасности или появление сигнала пламени во время предварительной вентиляции (контроль паразитного пламени) приводят к переводу в безопасное состояние и блокировке блока управления. Вы можете мгновенно разблокировать блок после аварийного отключения, нажав на кнопку разблокировки. После аварийного отключения разблокировать автомат можно сразу, нажав кнопку разблокировки. Блок управления и безопасности вернется в положение запуска и начнет повторный пуск горелки. Отключение напряжения ведет к отключению регулирования. Автоматический перезапуск возможен после подачи напряжения при условии, что не было включено какое-либо другое устройство блокировки, например, цепью предохранителя. В принципе, при любой неисправности происходит немедленное прерывание подачи топлива.

В случае использования комбинированного электронного регулятора все сигналы о работе и о неисправностях могут отображаться и считываться на модуле управления и индикации, поставляемого в опции.

Ввод в эксплуатацию

Процесс запуска Работа на газе Общие положения безопасности

Процесс запуска

Если тепловая установка выдает запрос на выработку тепла, замыкается цепь управления горелкой и начинается выполнение программы. По окончании выполнения программы запускается горелка.

После каждого запуска или отключения горелки автоматически осуществляется контроль герметичности газового клапана.

При остановке горелки закрывается воздушная заслонка.

Электрический серводвигатель переводит закрытую воздушную заслонку в положение максимальной нагрузки, за счет чего камера сгорания и дымоходы продуваются установленным количеством воздуха. Вскоре после начала предварительной вентиляции (через определенный промежуток времени) начинает работать система защиты от недостатка воздуха. Необходимо достичь установленного минимального давления воздуха и поддерживать его до отключения горелки. По истечении времени предварительной вентиляции воздушная заслонка и заслонка регулирования подачи газа переводятся в положение частичной нагрузки. Включается трансформатор розжига.

По истечении времени предварительного розжига открываются главные газовые клапаны, и газ через форсунки поступает в узел смешивания, где смешивается с воздухом, нагнетаемым вентилятором. Воспламенение газозвушной смеси происходит с помощью прямого воздействия искрового разряда высокого напряжения на одной из вспомогательных форсунок. В течение первого времени безопасности должен сформироваться стабильный факел, отслеживаемый ультрафиолетовым фотозлементом. Розжиг прекращается перед окончанием времени безопасности. Горелка работает на своей минимальной мощности. Программа запуска завершена.

Работа на газе

После образования пламени горелка короткое время остается в положении розжига с особой настройкой, а затем переходит на режим минимальной мощности. Затем разрешается регулирование мощности. Таким образом, достигается рабочее состояние горелки. И начиная с этого момента, регулятор производит автоматическую регулирование горелки между частичной и полной нагрузкой.

В зависимости от потребности в тепле, комбинированный электронный регулятор управляется регулятором мощности и, в свою очередь, управляет серводвигателями газовой и воздушной заслонок и увеличивает или уменьшает расход газа и воздуха в соответствии с программой.

Непрерывное регулирование позволяет привести горелку в любое состояние в диапазоне от частичной до полной нагрузки. Остановка горелки выполняется при ее текущем состоянии. Рекомендуется программировать регулятор нагрузки таким образом, чтобы остановка горелки выполнялась при минимальной нагрузке. При остановке горелки закрывается воздушная заслонка, и, таким образом, перекрывается поток холодного воздуха в камере сгорания, теплообменнике и дымоходе. Потери при охлаждении внутренней системы сокращены до минимума.

Внимание: Если в контуре отвода продуктов горения имеются остановочные заслонки, они должны быть полностью открыты в течение фазы запуска во избежание взрыва! С этой целью можно обеспечить открытие перекрывающей заслонки путем встраивания в цепь безопасности тепловой установки контакта, включающего привод открывания заслонки.

Внимание!

Никакой предмет, который может быть затянут потоком воздуха (например, ветошь или руководство по эксплуатации) не должен находиться ближе 0,5 м от воздухозаборника горелки. Втягивание этих предметов может привести к сбоям работы горелки и к опасным рабочим режимам. В конечном счете, это может вызвать неисправность, нанести ущерб окружающей среде, теплогенераторной установке и даже причинить травмы персоналу.

Общие положения безопасности

Если при запуске горелки (при подаче топлива) не образовалось пламени, то по истечении времени безопасности происходит отключение горелки (перевод в безопасное состояние). Исчезновение пламени во время работы, нехватка воздуха в ходе предварительной вентиляции и снижение давления воздуха на любом этапе работы горелки приводит к отключению горелки. Любое исчезновение сигнала пламени в конце времени безопасности или появление сигнала пламени во время предварительной вентиляции (контроль паразитного пламени) приводят к переводу в безопасное состояние и блокировке блока управления.

Вы можете мгновенно разблокировать блок после аварийного отключения, нажав на кнопку разблокировки. Вы можете мгновенно разблокировать блок после аварийного отключения, нажав на кнопку разблокировки. Блок управления и безопасности вернется в положение запуска и начнет повторный пуск горелки. Отключение напряжение ведет к отключению регулирования. Автоматический перезапуск возможен после подачи напряжения при условии, что не было включено какое-либо другое устройство блокировки, например, цепью предохранителя. В принципе, при любой неисправности происходит немедленное прерывание подачи топлива.

В случае использования комбинированного электронного регулятора все сигналы о работе и о неисправностях могут отображаться и считываться на модуле управления и индикации, поставляемого в опции.

Техническое обслуживание


Работы по техническому обслуживанию котла и горелки должны выполняться только подготовленным специалистом-теплотехником. Чтобы обеспечить регулярность выполнения работ по техническому обслуживанию, пользователю установки рекомендуется подписать договор на техническое обслуживание. В зависимости от типа установки могут быть необходимы более короткие интервалы технического обслуживания.

Внимание!

Неправильное обслуживание, выполняемое без соблюдения настоящих инструкций, может привести к неисправностям и опасным ситуациям. Последствиями могут быть неисправность, нанесение ущерба окружающей среде, оборудованию и людям.

Все операции по техническому обслуживанию должны быть занесены в протокол.

Все быстроизнашивающиеся детали необходимо заменять в соответствии с указанным сроком службы (см. таблицу ниже).

 При проведении работ по техническому обслуживанию пол в рабочей зоне должен быть чистым и нескользким.

Необходимо обеспечить достаточное освещение. Для поддержки тяжелых компонентов (например, двигателя вентилятора) необходимо использовать соответствующие подъемные устройства.

Перед любыми работами по техническому обслуживанию и чистке горелки необходимо выполнить следующие операции:

1. Отключить электропитание и заблокировать его, чтобы предотвратить случайное включение.
2. Отключить подачу топлива.
3. Удостовериться в отсутствии на машине остаточной энергии и проверить эффективность последовательностей 1 и 2.
4. Перед открытием горелки удостовериться в остановке турбины. Признаком остановки турбины является неподвижность охлаждающих лопаток электродвигателя вентилятора.

Любое нарушение может повлечь тяжелые или смертельные травмы и/или повреждение оборудования.

- Используйте только оригинальные запасные части.

Использование запасных частей сторонних производителей может повлечь утрату сертификата соответствия ЕС!

Предупреждение!

В радиусе 0,5 м вокруг системы всасывания воздуха горелки не должно быть никаких предметов, которые могут быть втянуты (например, ветошь, бумага). Всасывание таких предметов может привести к сбоям в работе и создать опасные условия эксплуатации. Это также может привести к поломке, нанесению ущерба окружающей среде, установке или даже травмированию людей (опасность тяжелых или смертельных травм).

Работы, рекомендуемых в рамках годового технического обслуживания горелки:

- Работа горелки в испытательном режиме, измерения на входе
- Очистка головки горелки, замена неисправных деталей при необходимости
- Очистка турбины и вентилятора
- Очистка газового фильтра; при необходимости, его замена
- Проверка и настройка смесителя, проверка герметичности соединений между газовой головкой и трубкой горелки
- Проверка запальных электродов и запальной искры, при необходимости чистка и корректировка настройки
- Чистка фотоэлемента
- Чистка воздушной заслонки и проверка ее подвижности
- Проверка наличия деформаций или трещин турбины
- Визуальный контроль состояния электрооборудования горелки; при необходимости устранение неисправностей
- Контроль запуска горелки (горение, выбросы, мощность горелки)
- Проверка герметичности
- Проверка работы предохранительных устройств горелки и предохранительной цепи котла (реле давления воздуха, давления газа, контроль пламени, прибор контроля герметичности, клапаны, компоненты предохранительной цепи). Необходимо соблюдать технические требования по проведению техобслуживания и технике безопасности котла
- Проверка/чистка трубки реле давления воздуха, в частности внутри крышки воздухозаборника (отверстие в звукоизоляционном материале)
- Проверка работы детектора пламени и блока управления и безопасности
- Проверка давления подаваемого газа на входе и на выходе системы регулирования подачи газа, а также давление газа в нерабочем положении
- Проверка расхода газа
- Проверка герметичности газовой рампы
- Проверка герметичности и чистоты газовых клапанов
- Чистка горелки внутри и снаружи
- Коррекция, при необходимости, значений настройки
- Составление протокола измерений*

* Как минимум следует указать такие значения:

- Тип топлива, тип газа
- Число Воббе (тепловой поток), теплотворная способность
- Объемный расход газа
- Самая низкая и самая высокая тепловые мощности плюс 1 или 2 промежуточных значения
- Давление газа и воздуха (точка подключения газа, газовый регулятор, головка горелки, давление регулировки, давление вентиляции, давление котла)
- Выбросы дымовых газов (NOx, O2, CO, CO2, сажа) в процентах/промилле
- Температура и влажность воздуха для горения
- Температура дымовых газов
- Атмосферное давление

Общие проверки

- Проверка работы кнопки аварийного останова
- Визуальный контроль газопроводов в котельной

Предупреждение!

Перед каждым пуском горелки после технического обслуживания необходимо удостовериться, что все соединения, которые были ослаблены во время технического обслуживания, затянуты и на месте. Перед закрытием крышки необходимо проверить соединения компонентов в газовой горелке (например, деталей головки горелки). Необходимо проверить саму крышку. Неправильно подключенные или поврежденные компоненты могут привести к сбоям в работе и опасным рабочим состояниям. В результате это может привести к отказу оборудования, ущербу для окружающей среды и установки и даже к телесным повреждениям (риски серьезных и смертельных травм).

Техническое обслуживание Разблокировка блока управления

Предупреждение!

Заменить поврежденные или дефектные компоненты! Заменить компоненты систем защиты до окончания их срока службы! Запрещено эксплуатировать горелку при наличии поврежденных или дефектных деталей. Использование

поврежденных или дефектных деталей может привести к нарушениям в работе и переходу к опасным режимам эксплуатации. В результате это может привести к отказу оборудования, ущербу для окружающей среды и установки и даже к телесным повреждениям (риск серьезных

и смертельных травм).

Предохранительные компоненты	Рекомендуемый срок службы	Рабочие циклы мин.
Система управления клапанами	10 лет	250 000
Реле давления газа и реле давления воздуха	10 лет	-
Блок управления горелки с фотозлементом	10 лет	250 000
Фотоэлемент (УФ)	10 000 часов работы	
Фотоэлемент (не УФ)	10 лет	250 000
Регулятор давления газа	15 лет	-
Газовый клапан с системой контроля	после обнаружения неисправности	
Газовый клапан без системы контроля	10 лет	250 000
Разгрузочный клапан давления	10 лет	-
Регулятор воздушно-топливной смеси	10 лет	-
Серводвигатель STE... (Schneider Electric)	10 лет	2 000 000
Серводвигатель SQM 1../2.. (Siemens)	согласно использованию	150 000
Серводвигатель SQM 5.. (Siemens)	согласно использованию	250 000
Серводвигатель STM 30/40 (Schneider Elektrik)	10 лет	500 000
Серводвигатель 01-15/30 Schimpf	10 лет	2 000 000
Топливные шланги	5 лет	-
Топливные клапаны	10 лет	250 000
Разгрузочный клапан давления	10 лет	-
Срок службы запасных частей*		
Вспомогательное реле	согласно использованию	50 000
Охлаждающий вентилятор преобразователя частоты (ACS310)	3 лет	25 000 часов работы
Охлаждающий вентилятор преобразователя частоты (ACH550)	6 лет	60 000 часов работы
Двигатель	40 000 часов работы	

В списке указаны минимальные количества управляющих циклов и сроки службы запасных частей* и предохранительных компонентов. Фактический срок иногда может быть значительно выше и зависит от условий эксплуатации. По соображениям безопасности и надежности эксплуатации запрещено превышать рекомендуемые сроки эксплуатации.

* Запасные части на срок эксплуатации машины 25 лет.

Примечание.

При замене блока управления Burnertronic BT XXX рекомендуется перед его демонтажем сохранить данные. Для этого необходимо выполнить защищенное резервное копирование всех данных. Эта процедура описана в инструкции по

эксплуатации «BurnerTronic BT300 - ПО дистанционного управления Remote Software, обслуживание» в главах «Файл» и «Сохранение данных» (артикул 4200 1017 8201). Это сохранение позволяет легко и быстро перезапустить горелку после замены блока Burnertronic.

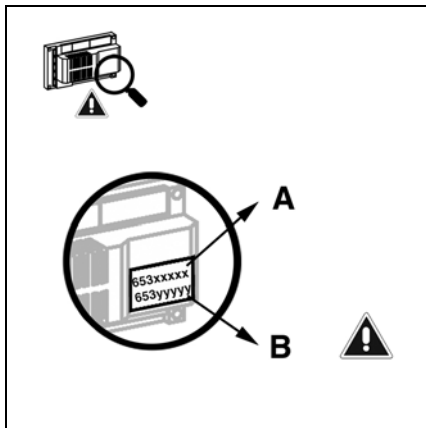
Примечание по замене блока управления (Burnertronic)

Для замены блока управления можно установить 2 запасные части!

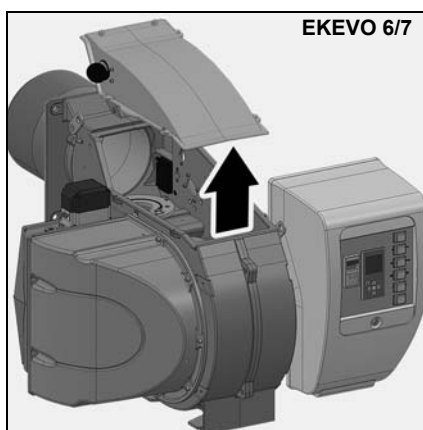
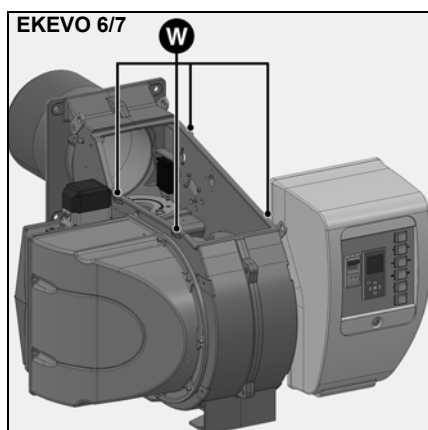
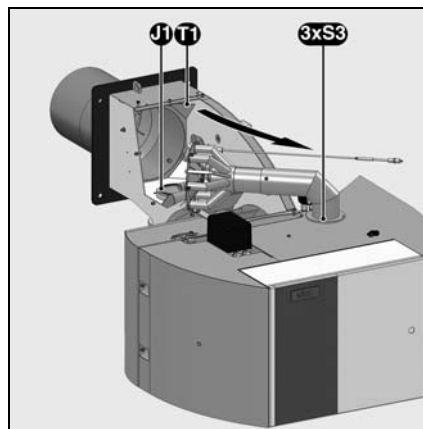
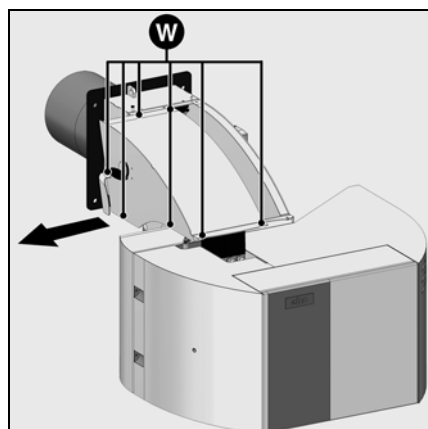
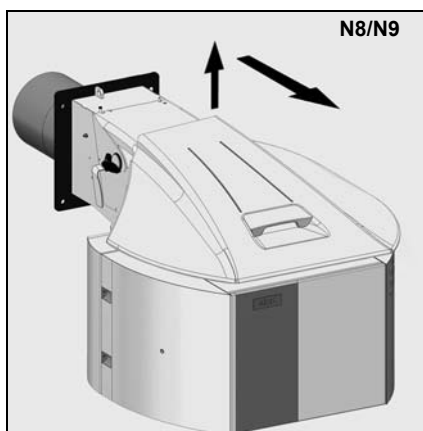
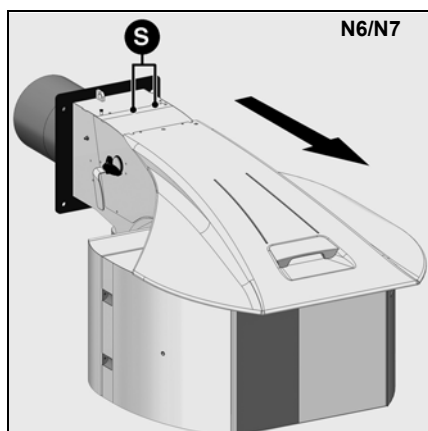
Для заказа см. артикул на этикетке:

- Выберите номер по каталогу для запчасти в зависимости от маркировки, нанесенной на блок BT3xx:
 - **A:** стандартный ввод параметров, без особых настроек параметров: конкретный ввод параметров горелки должен выполняться на установке (ввод в эксплуатацию возможен только с помощью инструмента PC-Remote Software);
 - **B:** блок, запрограммированный на заводе, с настройкой параметров для конкретной горелки или клиента (заводская настройка): для заказа этого кода необходимо предоставить следующие сведения: номер по каталогу, код заказа, серийный номер изготовителя (см. заводскую табличку). Если в конструкцию горелки не были внесены изменения, ввод в действие возможен с помощью дисплея (за исключением горелок, снабженных устройством регулирования O₂ и CO, для которых необходимо использовать PC-Remote Software).

Внимание! Если на этикетке блока указан только один код, это значит, что это блок BT3xx с полной заводской настройкой по варианту **B**, однако при заказе запасной части нет необходимости указывать код изделия, код заказа, производственный серийный номер. Как для варианта **B**: если в конструкцию горелки не были внесены изменения, ввод в действие возможен с помощью дисплея (за исключением горелок, снабженных устройством регулирования O₂ и CO, а также модулем Profibus, для которых необходимо использовать PC-Remote Software).



Техническое обслуживание



Проверка смесительного устройства

- N6/N7: вынуть 2 винта **S**, снять кожух горелки.
- EKEVO: вынуть 4 винта **S**, снять кожух горелки.
- N6/N7: вынуть 7 винтов **W** крышки смесительного устройства.
- Вынуть смесительное устройство.
- Проверить запальные электроды и кабель, при необходимости заменить (см. раздел «Проверка / техническое обслуживание смесительного устройства»).
- Почистить турбулизатор.
- Проверить настройки при сборке.

Очистка турбины

- Отключить двигатель от сети электропитания.
- Демонтировать колесо вентилятора.
- Почистить колесо вентилятора.
- Не использовать жидкость под давлением.
- Выполнить сборку.

Примечание.

Для монтажа и демонтажа колеса вентилятора см. «Техническое обслуживание / турбина».

Обслуживание

Техническое обслуживание Контроль/установка узла смешивания

Замена фильтра

- Фильтровальную ткань мультиблока (пригодную только для МВС...) необходимо проверять не реже одного раза в год и менять в случае загрязнения (см. страницу 22).
- Закрывать главный запорный газовый клапан и обеспечить невозможность его непроизвольного открытия.
- Тщательно продуть газопровод и убедиться в отсутствии давления.
- Ослабить винты крышки фильтра на мультиблоке.
- Извлечь фильтрующий элемент и очистить его гнездо.
- Не использовать чистящее средство под давлением.
- Заменить фильтровальную ткань на новую.
- Установить крышку на место и привинтить.
- Снова открыть ручной клапан.
- Проверить герметичность.
- Проверить параметры горения.

Очистка кожуха

- Не использовать продукты, содержащие хлор или абразивные вещества.
- Почистить кожух водой и моющим средством.
- Установить кожух на место.

Очистка корпуса горелки

- Запрещается использовать чистящие средства, содержащие растворитель на основе углеводородов.
- Разрешается использовать чистящие средства на основе поверхностно-активных веществ.

Монтаж узла смешивания

- Проверьте положение установки кольцевого уплотнения **J1** в колене газопровода.
- Проверьте дефлектор (очистите его в случае наличия в нем загрязнений и сажи).
- Проверьте форсунки (замените их в случае закупоривания, загрязнения или повреждения).
- Проверьте трансформаторы розжига.
- Проверьте регулировку электродов розжига.
- Проверьте кабели розжига.
- Проверьте быстроразъемное соединение для подключения дизельного топлива.
- Подключите кабель розжига к электродам и трансформаторам (внимание: не перепутайте подключения для жидкого топлива и газа).
- Присоедините систему подачи дизельного топлива.
- Вставьте узел смешивания в сопло горелки и затяните винты крепления **S3**.
- Присоедините кабель ионизации и кабель розжига к узлу смешивания.
- Присоедините розжиговой кабель к трансформатору розжига **T1**.

Важно!

Горелка должна быть повторно настроена при любой смене типа газа, например, смене природного газа Е на L или LL, или наоборот. Никакое изменение узла смешивания не требуется.



Важно!

После проведения любых работ проверить параметры горения в реальных условиях эксплуатации (дверцы закрыты, кожух установлен и т. д.). Зафиксировать результаты в соответствующих документах.

Важно!

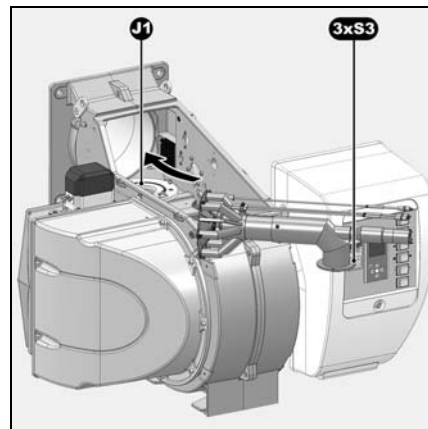
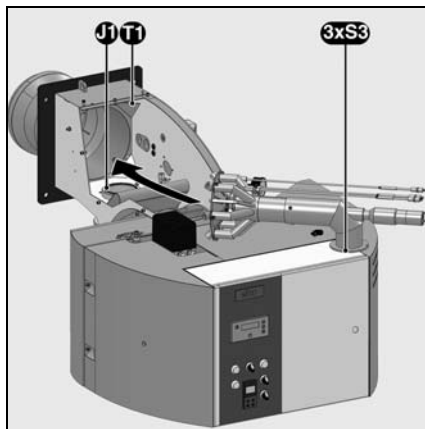
После настройки реле давления их необходимо защитить от нарушений настройки.

Это можно сделать, например, путем маркировки лаком хотя бы одного винта на защитной крышке аппарата.

После проведения технического обслуживания горелки или модификации настроек предохранительных устройств горелки (например, реле давления) проверить правильность работы предохранительных устройств горелки. Аналогичным образом после обслуживания горелки необходимо проверить правильность работы предохранительной цепи котла в соответствии с действующими требованиями. Проверку необходимо проводить по согласению с пользователем.

Проверка температуры топочных газов

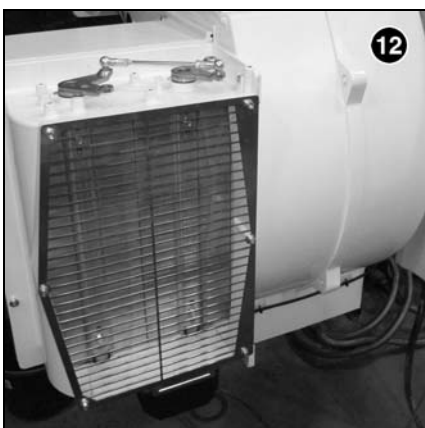
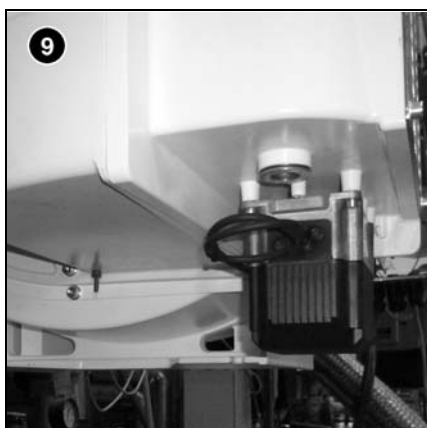
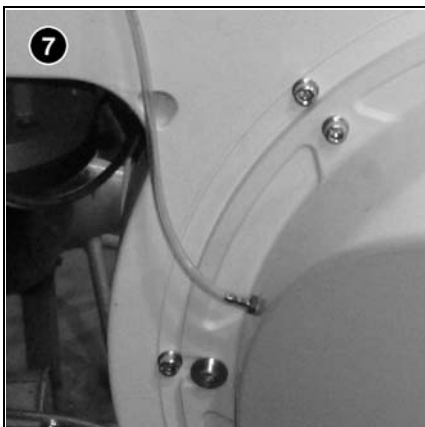
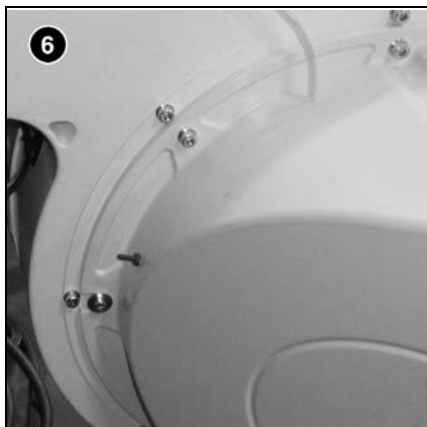
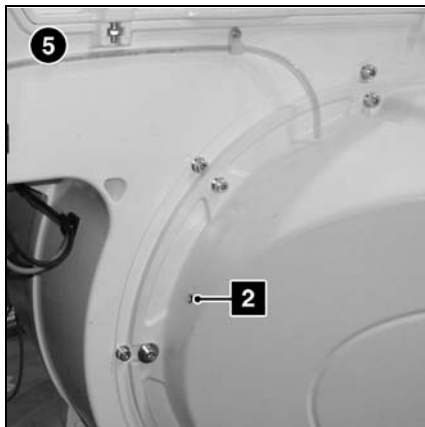
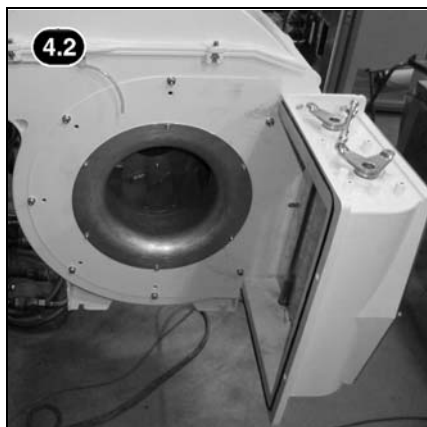
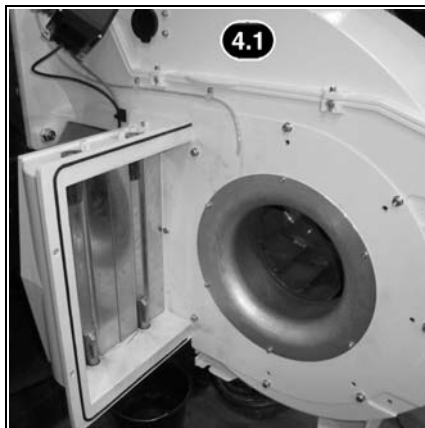
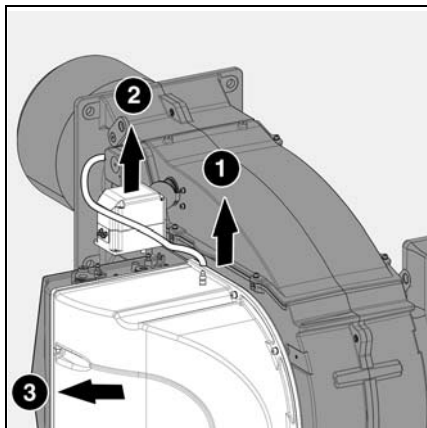
- Необходимо регулярно проверять температуру дымовых газов.
- Чистить котел, если температура топочных газов превышает значение при запуске в эксплуатацию более чем на 30° С.
- Чтобы облегчить проверку, можно использовать систему отображения температуры горения.



Обслуживание

ЕКЕVO 6/ЕКЕVO 7

Процедура поворота корпуса воздухозаборника



Процедура поворота корпуса воздухозаборника

1. Демонтировать гибкий воздушный рукав.
2. Демонтировать серводвигатель воздушной заслонки и закрепить на кожухе.
3. Демонтировать крышку воздухозаборника.
4. Отжать основание воздухозаборника, повернуть его в новое требуемое положение и заново зажать (поворот осуществляется с шагом 45°).
5. Вновь установить крышку воздухозаборника.
6. Отсоединить проектный трубопровод отбора давления, чтобы переместить его в положение 2 (на этом месте находится заглушка, установленная на заводе-изготовителе).
7. Вновь подсоединить трубопровод, демонтировать зажимных хомута (заглушить отверстие с помощью болта).
8. Срезать зажимные хомуты по всей длине кабеля питания вплоть до электрического шкафа.
9. Извлечь кабель питания серводвигателя и закрепить в новом положении (в случае отсутствия датчика Namig нет необходимости вносить какие-либо изменения в кабельную разводку электрического шкафа).
10. Вновь закрепить кабель в новой кабельной трассе (в нижней части задней стенки).
11. Установить 2 дополнительных зажимных хомута на кабель питания (2 зажима на клеевой основе и хомуты поставляются в комплекте принадлежностей).
12. 2 весы показывают положение воздушной заслонки

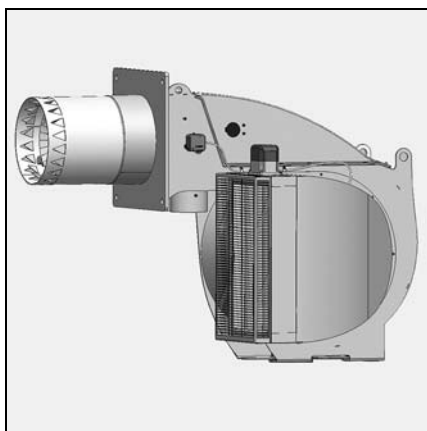
Монтажная этикетка горелки



Если корпус воздухозаборника повернут, то этикетка перевернута. Для удобства чтения можно наклеить новую этикетку поверх существующей (поставляется в комплекте с принадлежностями).

ЕКЕVO 8/ЕКЕVO 9

Процедура поворота корпуса воздухозаборника



Инструкции по монтажу для вращения воздухозаборника на горелке ЕК EVO 8/9

По умолчанию выход воздухозаборника на горелке ЕК EVO ориентирован в направлении котла. Однако, если предусмотрено соответствующее соединение воздуховода, существует возможность изменять положение воздухозаборника относительно воздуховода, используя определенные приспособления. В принципе, относительно своего базового положения воздухозаборник может вращаться на 45—180° против часовой стрелки. Соответствующая процедура изложена ниже.



Точки подъема воздухозаборника

1. Демонтаж серводвигателя

Перед началом выполнения работ для демонтажа воздухозаборника и его дальнейшего монтажа в новом положении необходимо выполнить демонтаж серводвигателя воздушной заслонки. Извлеките 4 винта М5 серводвигателя и отвинтите винт на соединительной муфте оси воздушной заслонки, чтобы снять привод. Длина кабеля привода предусмотрена для базового положения. Для других вариантов положения требуется кабель другой длины и частично другие точки крепления. Отвинтите кабельные зажимы и протяните кабели до электрического шкафа для получения их достаточной длины.

2. Снятие решетки воздухозаборника

Снимите решетку воздухозаборника, чтобы получить доступ ко всем винтам воздухозаборника. Чтобы снять решетку воздухозаборника, отвинтите 2 винта на нижней поверхности и открутите 2 гайки на верхней поверхности.

3. Использование подъемных механизмов

Снятие воздухозаборника облегчает использование подъемных механизмов (подъемного крана, подъемного стола или аналогичных механизмов). При наличии подъемного крана подъемное кольцо (М8) можно закрепить на воздухозаборнике в предусмотренном для этого месте. Для этого извлеките штифт. В этом случае снятие воздухозаборника может выполнить один человек. Без наличия подъемного механизма снятие воздухозаборника рекомендуется выполнять вдвоем (масса воздухозаборника составляет около 37 кг).

4. Особенности использования преобразователя частоты

При наличии преобразователя частоты для всасывающего патрубка горелки используется встроенный датчик NAMUR для регистрации и передачи сигнала обратной связи на блок управления. В этом случае необходимо отсоединить кабель датчика NAMUR (синий кабель) в электрическом шкафу и протянуть его до воздухозаборника перед его снятием.

5. Демонтаж воздухозаборника

После этого можно приступать к демонтажу воздухозаборника. Отвинтите винтовые соединения. При наличии встроенного датчика NAMUR будьте особо внимательны. Чтобы не повредить кабель, потяните его в направлении датчика NAMUR.



Возвратное движение кабеля датчика NAMUR



ЕКЕVO 8/ЕКЕVO 9

Процедура поворота корпуса воздухозаборника



6. Демонтаж и вращение опоры воздухозаборника

Чтобы направить воздухозаборник в необходимое положение, открутите его опору и поверните в нужную сторону. Возможны следующие варианты: вперед (базовое положение), под углом 45° против часовой стрелки, пока выход воздухозаборника не будет направлен назад.

7. Монтаж воздухозаборника

После того как опора воздухозаборника установлена в новое положение, можно приступить к его монтажу. Снова будьте особо внимательны при наличии кабеля датчика NAMUR.

8. Изменение выхода датчика перепада давления регулятора давления воздуха

В зависимости от положения воздухозаборника требуется разное расположение датчика. В этом случае датчик и заглушка второго положения могут меняться местами.

9. Монтаж серводвигателя

После полного монтажа воздухозаборника можно приступить к обратной установке серводвигателя. Потяните кабель, как описано в п. 1, чтобы получить достаточную длину. Во время монтажа привода следите за тем, чтобы серводвигатель находился в исходном положении (0°) и чтобы воздушная заслонка была закрытой. После этого привод можно соединить с осью воздушной заслонки. Заверните крепежные винты на соединительной муфте.

10. Укладка и направляющие кабелей

При изменении положения воздухозаборника частичным изменениям подлежит и положение кабелей. Для этого необходимо наличие дополнительных точек крепления. Их описание приводится в таблице ниже. Если некоторые кабели длиннее, чем нужно, сверните их в длину около 1 м для упрощения работ по обслуживанию датчика / приводного механизма (если датчик NAMUR расположен с внешней стороны воздухозаборника).








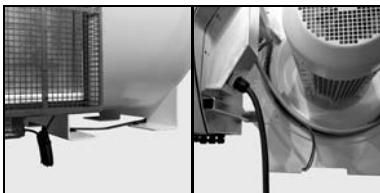
11. Подключение кабеля датчика NAMUR к электрическому шкафу

При наличии встроенного датчика NAMUR его кабель также необходимо подключить к электрическому шкафу.

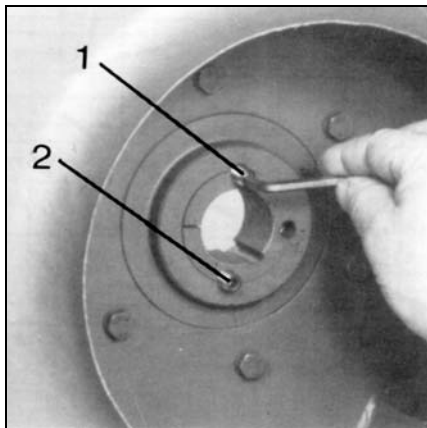
Обслуживание

ЕКЕVO 8/ЕКЕVO 9

Процедура поворота корпуса воздухозаборника

	Изображение	Приспособления для кабелей	Датчик давления регулятора давления воздуха
Базовое положение			Положение А
45°		как в базовом положении	Положение А
90°		3 дополнительных крепежных фланца на клеевой основе на стойке горелки 	Положение А
135°		3 дополнительных крепежных фланца на клеевой основе на стойке горелки 	Положение В
180°		2 дополнительных крепежных фланца на клеевой основе на стойке горелки 	Положение В

Регулировка турбины вентилятора

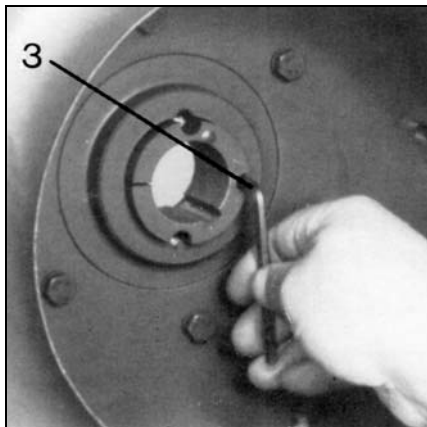


Турбина может быть остановлена в любом нужном положении на валу электродвигателя. Получение повышенного момента скольжения всегда определяется отсутствием загрязнений и смазки на поверхности всех соединяемых деталей.

Снятие турбины

Примечание:
Перед снятием турбины нужно нанести метку на вал так, чтобы турбина при последующей установке оказалась на валу в прежнем положении. Любое осевое смещение турбины на валу может уменьшить производительность и, следовательно, снизить мощность потока воздуха.

Для снятия турбины снимите винты (поз. 1 и 2), заверните один из этих винтов в качестве отжимного винта в полурезьбовое отверстие (поз. 3) внутри втулки и затяните его. В ходе этой операции втулка отделится. Снимите вручную извлеченный таким образом блок шайб, не нанося по нему ударов и не повредив его.



Установка турбины вентилятора

- Очистите и обезжирьте все гладкие поверхности.
- Наденьте шайбы и втулки, совместив их отверстия.
- Снова затяните два винта (поз. 1 и 2) и равномерно затяните их.

Соблюдайте следующие моменты затяжки:

SM 16, втулка № 1615 – отверстие ступицы 28:

Момент затяжки 20 Н·м.

SM 20, втулка № 2012 – отверстие ступицы 38 и 42 мм:

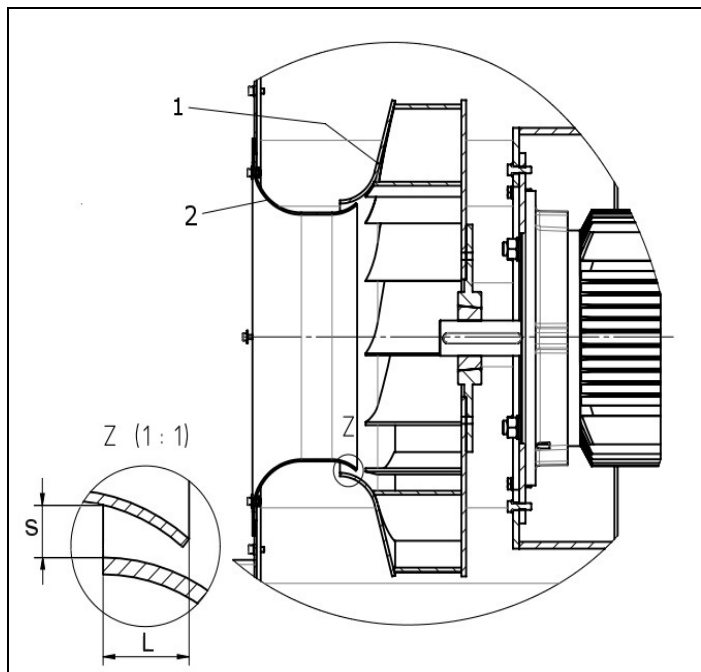
Момент затяжки 30 Н·м.

SM 25, втулка № 2517 – отверстие ступицы 42 и 48 мм:

Момент затяжки: 50 Н·м.

SM 30, втулка № 3030 – отверстие ступицы 55 мм:

Момент затяжки: 90 Н·м.

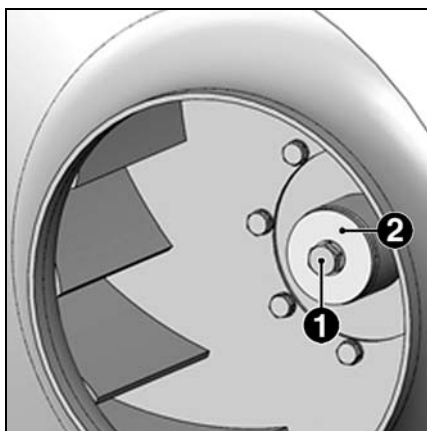


1 - Турбина вентилятора
2 - Воздуховод

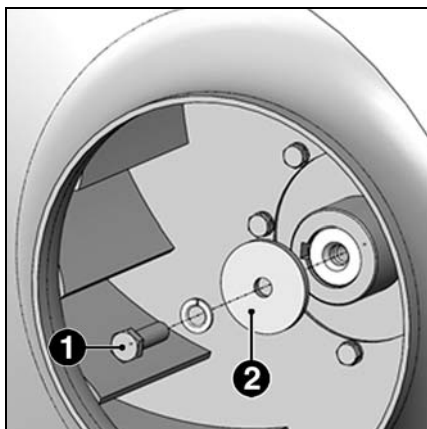
Горелка	L [mm]
N6/ EKEVO 6	17
N7/EKEVO 7.3600	12
N7/EKEVO 7.4500	17
N8/EKEVO 8.5800	18
N8/EKEVO 8.7100	22
N9/EKEVO 9.8700	9
N9/EKEVO 9.10400	19

Важно: Воздуховод должен быть ориентирован относительно турбины вентилятора так, чтобы обеспечивался равномерный по всей окружности зазор (S).

Регулировка турбины вентилятора



Вследствие особенностей своей конструкции турбина может быть установлена на валу двигателя только в фиксированном положении. Таким образом, то же положение гарантируется при последующем монтаже. Дальнейшая осевая выверка посадки воздухозаборника на турбину не требуется.



Снятие турбины

- Для снятия турбины ослабьте винт (поз. 1) и снимите шайбу (поз. 2).
- Затем отсоедините турбину от конца вала и убедитесь в отсутствии на ней повреждений.

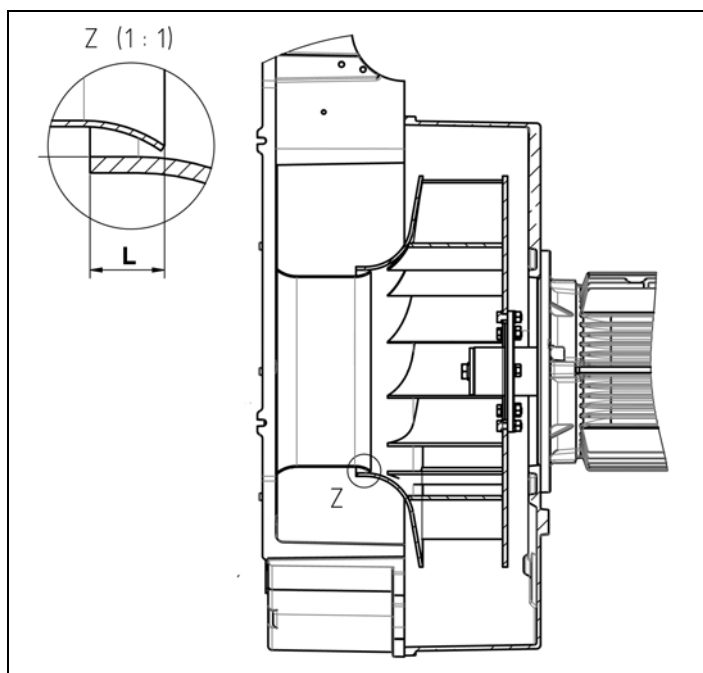
Монтаж турбины

- Перед монтажом необходимо очистить и обезжирить все открытые поверхности.
- Для установки турбины продвиньте ее до осевого упора на конце вала.
- Повторно закрепите шайбу (поз. 2) с помощью винта (поз. 1) и затяните ее с надлежащим моментом (см.

раздел «Монтаж / моменты затяжки»). Зафиксируйте винт (поз. 1) с помощью фиксатора резьбы LOCTITE 243.

- Перед установкой турбины выполните визуальный контроль на предмет отыскания возможных повреждений.

Не устанавливать поврежденные турбины — риск возникновения разбалансировки!



Горелка	L [mm]
N6/EKEVO 6.2400	17
N6/EKEVO 6.2900	12
N7/EKEVO 7.3600	17
N7/EKEVO 7.4500	18
N8/EKEVO 8.5800	22
N8/EKEVO 8.7100	9
N9/EKEVO 9.8700	19
N9/EKEVO 9.10400	17

Измерение параметров продуктов горения

Измерение параметров продуктов горения

Чтобы установка работала рентабельно и без неисправностей, горелка должна быть настроена в соответствии с типом установки. Это обеспечивается комбинированной регулировкой соотношения "топливо-воздух" для горючей смеси, которая позволяет настроить горелку на "чистый" процесс горения. Для этого необходимо измерение параметров продуктов горения. Для определения эффективности и качества сгорания необходимо измерить пропорциональное содержание CO₂ или O₂, а также температуру отводимых газов. Перед выполнением этих измерений обратите особое внимание на герметичность котла или системы отвода продуктов горения.

Подсос воздуха фальсифицирует измерения.

Отводимые газы должны содержать насколько возможно малое остаточное количество (O₂) или как можно более высокое содержание двуокси углерода (CO₂).

Содержание окиси углерода в продуктах горения должно быть меньше предельных значений, указанных в действующих нормативных актах, при любом уровне мощности. При сгорании дизельного топлива не должен быть превышен допустимый индекс содержания сажи в продуктах горения.

Определение объемной подачи газа

Тепловая мощность (Q_F) котла – это количество тепла, получаемое из газа в единицу времени.

При пуске в эксплуатацию должна быть настроена объемная подача газа в зависимости от номинальной тепловой мощности котла.

Пример :

Номинальная тепловая мощность	Q _N	1000 кВт
КПД котла	η _K	0,88
Теплотворная способность газа	H _U	9,1 кВтч/м ³

Давление газа	P _U	100 мбар
Барометрическое значение	P _{amb}	980 мбар
Температура газа	t _{gaz}	15°C
Нормальное давление	P _n	1013 мбар

$$Q_F = \frac{Q_N}{\eta_K} = \frac{1000}{0,88} = 1136 \text{ кВт}$$

Объемная подача газа в нормальном состоянии:

$$V_{Bn} = \frac{Q_N}{H_U \cdot \eta_K} = \frac{1000}{9,1 \cdot 0,88} = 125 \text{ м}^3/\text{ч}$$

Объемная подача газа в рабочем состоянии:

$$V_{BВ} = V_{Bn} \cdot \frac{T}{273} \cdot \frac{P_n}{P_{amb} + P_U} = \text{м}^3/\text{ч}$$

$$= 125 \cdot \frac{273 + 15}{273} \cdot \frac{1013,25}{980 + 100} = 123,9 \text{ м}^3/\text{ч}$$

Отношение между значением O₂ и значением CO₂ для природного газа Н (CO₂ макс. = 11,86%)

$$O_2 = 21 \cdot \frac{CO_{2\text{ макс.}} - CO_{2\text{ измерена}}}{CO_{2\text{ макс.}}} = \%$$

%O ₂	%CO ₂	%O ₂	%CO ₂
0,00	11,86	3,00	10,16
0,10	11,80	3,10	10,10
0,20	11,75	3,20	10,04
0,30	11,69	3,30	9,99
0,40	11,63	3,40	9,93
0,50	11,58	3,50	9,87
0,60	11,52	3,60	9,82
0,70	11,46	3,70	9,76
0,80	11,41	3,80	9,70
0,90	11,35	3,90	9,65
1,00	11,29	4,00	9,59
1,10	11,24	4,10	9,53
1,20	11,18	4,20	9,48
1,30	11,12	4,30	9,42
1,40	11,07	4,40	9,36
1,50	11,01	4,50	9,31
1,60	10,95	4,60	9,25
1,70	10,90	4,70	9,19
1,80	10,84	4,80	9,14
1,90	10,78	4,90	9,08
2,00	10,73	5,00	9,02
2,10	10,67	5,10	8,97
2,20	10,61	5,20	8,91
2,30	10,55	5,30	8,85
2,40	10,50	5,40	8,80
2,50	10,44	5,50	8,74
2,60	10,38	5,60	8,68
2,70	10,33	5,70	8,63
2,80	10,27	5,80	8,57
2,90	10,21	5,90	8,51

Отношение между значением O₂ и значением CO₂ для бытового дизельного топлива (CO₂ макс. = 15,40 %)

% O ₂	% CO ₂	% O ₂	% CO ₂
0,00	15,40	3,00	13,19
0,10	15,33	3,10	13,12
0,20	15,25	3,20	13,04
0,30	15,18	3,30	12,97
0,40	15,11	3,40	12,89
0,50	15,03	3,50	12,82
0,60	14,96	3,60	12,75
0,70	14,88	3,70	12,67
0,80	14,81	3,80	12,60
0,90	14,74	3,90	12,53
1,00	14,66	4,00	12,45
1,10	14,59	4,10	12,38
1,20	14,52	4,20	12,31
1,30	14,44	4,30	12,23
1,40	14,37	4,40	12,16
1,50	14,29	4,50	12,08
1,60	14,22	4,60	12,01
1,70	14,15	4,70	11,94
1,80	14,07	4,80	11,86
1,90	14,00	4,90	11,79
2,00	13,93	5,00	11,72
2,10	13,85	5,10	11,64
2,20	13,78	5,20	11,57
2,30	13,71	5,30	11,49
2,40	13,63	5,40	11,42
2,50	13,56	5,50	11,35
2,60	13,48	5,60	11,27
2,70	13,41	5,70	11,20
2,80	13,34	5,80	11,13
2,90	13,26	5,90	11,05

Средние барометрические значения

	Высота над уровнем моря [м]	Средние барометрические значения, мбар
Аахен	205	991
Берлин	50	1009
Дрезден	120	1000
Эрфурт	315	978
Франкфурт-на-Майне	104	1004
Гамбург	22	1011
Кельн	45	1009
Лейпциг	130	998
Магдебург	79	1005
Мюнхен	526	955
Нюрнберг	310	980
Росток	4	1013
Штутгарт	297	984
Шверин	59	1010
Ульм	479	960



Измерение параметров продуктов горения Причины неисправностей и способы их устранения

Потери тепла с продуктами сгорания

Значительные потери тепла с продуктами сгорания связаны с разницей температуры горючей смеси "топливо-воздух", входящей в топочную камеру, и температуры отводимых газов. Чем больше избыток воздуха и, следовательно, объем отводимых газов, тем больше потери тепла.

Потери рассчитываются следующим образом:

$$q_A = (t_A - t_L) \gamma \left(\frac{A_1}{CO_2} + B \right)$$

q_A = потери с отводимыми газами, %
 t_A = температура топочных газов, °C
 t_L = температура воздуха для горючей смеси, °C
 CO_2 = объемное содержание двуокиси углерода, %

	Бытовое дизельное топливо	Дизельное топливо S	Природный газ	Бытовой газ	Сжиженный газ
$A_1 =$	0,50	0,490	0,370	0,350	0,420
$B =$	0,007	0,007	0,009	0,011	0,008

Пример:

Значения, измеренные при работе на природном газе:
 Содержание CO_2 в отводимых газах – 10,8%
 Температура отводимых газов – 195°C
 Температура всасываемого воздуха – 22 °C

Отсюда выводятся потери тепла с отводимыми газами:

$$q_{Af} = (195 - 22) \cdot \left(\frac{0,37}{10,8} + 0,009 \right) = 7,48\%$$

Значения, измеренные при работе на дизельном топливе:
 Содержание CO_2 в отводимых газах – 12,8%
 Температура отводимых газов – 195°C
 Температура всасываемого воздуха – 22°C

Отсюда выводятся потери тепла с отводимыми газами:

$$q_{Af} = (195 - 22) \cdot \left(\frac{0,49}{12,8} + 0,007 \right) = 7,83\%$$

При неисправностях необходимо сначала проконтролировать общие условия эксплуатации:

1. Есть электрический ток?
2. Есть топливо в баке?
3. Действующее давление газа
4. Открыты ли запорные краны?
5. Правильно ли настроены все регулирующие и предохранительные устройства, такие как термореле котла, предохранитель от недостатка воды, электрические концевые выключатели и т.п.?

1. Розжиг – нет розжига

Причина	Способ устранения
Короткое замыкание запальных электродов	Произведите регулировку
Запальные электроды далеко друг от друга	Произведите регулировку
Электроды грязные и влажные	Очистите их
Лопнул изолятор	Замените ее
Неисправен трансформатор розжига	Замените ее
Неисправен блок управления и безопасности	Замените ее
Оплавился розжиговой кабель	Замените, найдите и устраните причину неисправности
Запальная горелка не горит	Настройте давление запального газа
Не открывается клапан запального газа	Найдите и устраните причину
Неисправен высоковольтный трансформатор	Замените ее

2. Двигатель не работает

Причина	Способ устранения
Реле защиты двигателя и предохранители	Проверьте и замените
Воздушное реле не переключено или неисправно	Проверьте, при необходимости замените
Неисправен двигатель	Замените ее
Неисправен контактор	Замените
Двигатель вентилятора запускается и отключается примерно через 20–25 с.	Контроль герметичности электромагнитных клапанов
Двигатель вентилятора запускается в режиме предварительной вентиляции и отключается примерно через 10 с.	Реле давления воздуха не реагирует – неисправно: заменить, загрязнено: очистить, электроподключение: проверить

3. Насос не нагнетает дизельное топливо

Причина	Способ устранения
Закрыты запорные клапаны	Откройте клапаны
Фильтр закупорен загрязнениями	очистить или заменить фильтрующий элемент
Фильтр не герметичен	заменить
Топливопровод не герметичен	Затянуть соединения
Всасывающий клапан не герметичен	снять и очистить либо заменить
Неверное направление вращения насоса	проверить
Поврежден редуктор	Заменить насос
Уменьшилась мощность	Заменить насос
- Сильный механический шум	
Насос подсосывает воздух	Затянуть соединения
Слишком большое разрежение в топливпроводах	Очистить фильтр, открыть клапаны до упора
При тяжелом дизельном топливе: ненадлежащая температура топлива	Проверить подогреватель: регулировка термореле, поломка, загрязнение

Причины неисправностей и способы их устранения

4. Форсунка – неравномерное распыление

Причина	Способ устранения
Ослаблена затяжка форсунки	затянуть
Отверстие частично закупорено	снять и прочистить или заменить
Изношено в результате длительного использования	заменить
- не проходит дизельное топливо:	
Закупорена форсунка	снять, очистить
Форсунка не герметична	заменить
Блокировка в негерметичной линии форсунки	заменить

5. Блок управления и безопасности с датчиком контроля пламени не реагирует на пламя:

Причина	Способ устранения
Загрязнен ультрафиолетовый фотозлемент	очистить
Горелка не запускается	проверить подключение блока управления
Блок управления и безопасности: горит сигнальная лампа неисправности; неисправность пламени	разблокировать и установить причину неисправности
Слишком слабый источник ультрафиолета	проверить настройки параметров горения
Горелка запускается без образования пламени: не открывается электромагнитный клапан	катушка, неисправный выпрямитель, проверить подключение
Недостаточная подача или слишком низкое давление газа	проверить регулятор давления газа, газовый клапан, газовый фильтр; клапан отключения газа открыт?

6. Узел смешивания – неверные значения параметров горения, сильно замаслен внутри или имеет большие отложения нагара (работа на жидком топливе)

Причина	Способ устранения
Неправильная настройка	откорректировать установочные значения
Неисправное устройство розжига горючей смеси	заменить
Слишком большая или слишком маленькая форсунка	заменить
Неправильный угол распыления форсунки	заменить форсунку
Слишком много или слишком мало воздуха для горения	отрегулировать горелку
Недостаточная вентиляция котельной	Вентиляция котельной должна производиться через незапираемое отверстие, поперечное сечение которого должно составлять мин. 50 % поперечных сечений всех дымоходов, относящихся к системе.

7. Магнитный клапан – не открывается

Причина	Способ устранения
Неисправна катушка	заменить катушку клапана
Неисправен блок управления и безопасности	заменить блок
Не закрывается герметично: загрязнения на привалочных поверхностях	открыть клапан, удалить загрязнение, при необходимости заменить

8. Указания по очистке и смазке

В зависимости от степени загрязненности воздуха для горючей смеси прочищайте по необходимости рабочее колесо вентилятора, запальные электроды, датчик пламени и воздушные заслонки.

Для горелок с механическим регулированием: Смажьте шаровые головки на регулировочных винтах системы механической модуляции.

Опорные участки подвижных частей горелки в обслуживании не нуждаются. При своевременном обнаружении повреждений шарикоподшипников можно избежать серьезных неисправностей горелки. Отслеживайте уровень шума подшипников электродвигателя.

Неисправности

Запах газа и опасность газа

- Остановите горелку.
- Закройте газовый запорный кран.
- Удалите любой источник открытого огня.
- Отключите кнопку экстренной остановки.
- Обеспечьте достаточную вентиляцию.
- Информировать поставщика газа и клиентскую службу.
- **В соответствии со стандартом DIN 4788, ремонт компонентов систем безопасности не допускается. Напротив, замена оригинальными деталями и деталями такого же качества разрешается.**

Поведение в случае опасности

- Отключите кнопку экстренной остановки.
- Закройте топливные клапаны.
- В случае запаха газа оповестите об этом предприятие – поставщика газа.
- Чтобы погасить огонь, используйте подходящие огнетушители, например, огнетушители, соответствующие стандарту DIN 14 406, для классов огня В, С.
- Ремонтные работы на реле давления, исполнительных устройствах, ограничителях и блоках управления, в также на других системах безопасности должны выполняться только соответствующими производителями или их представителями по различному оборудованию.
- Наши гарантийные обязательства аннулируются в случае вмешательства третьих лиц.

При возникновении неисправностей в установке необходимо прежде всего проверить наличие условий для правильной эксплуатации.

Проверьте:

1. Имеется ли топливо, присутствует оно в топливопроводах, и достаточно ли давление подачи?
2. Обеспечено ли электропитание установки?
3. Правильно ли настроены и нормально ли работают все регулирующие и предохранительные устройства, такие как термореле котла, предохранитель от недостатка воды, электрические концевые выключатели и т.п.? Если причина аварии не в приведенных выше пунктах, то необходимо тщательнее проверить функции горелки.

Исходное положение:

Горелка не работает и заблокирована в состоянии неисправности. Установите причину неисправности и устраните ее. Разблокируйте блок управления и безопасности с помощью кнопки разблокировки и запустите горелку.

Необходимо очень внимательно отслеживать программу пуска в работу. Указатель неисправности блока управления и безопасности и наблюдение программы запуска и работы позволяют быстро определить возможную причину неисправности.



KONFORMITÄTSERKLÄRUNG
DECLARATION OF CONFORMITY
DÉCLARATION DE CONFORMITÉ

Nr. 036

Wir / We / Nous

elco Burners GmbH
Herbert-Liebsch-Strasse 4
D – 01796 Pirna

erklären in alleiniger Verantwortung, dass das Produkt
declare under our sole responsibility that the product
déclarons sous notre seule responsabilité que le produit

Zweistoffbrenner / Dual fuel burner / Brûleur mixtes

N6.2400, N6.2900, N7.3600, N7.4500	GLE, GLEF3, GLEZ3, GLVZ3, GLRZ3
N8.5700, N8.5800, N8.7100, N9.6500, N9.8700, N9.10400	GLE, GLEF3, GLEUF

Seriennummer/ Serial Number/ Numéro de série:
ab/ from/ à partir de xx 001 W07

dem Baumuster nach EG-Baumusterprüfbescheinigung
is in conformity with the EC type-examination certificate
correspond au modèle selon l'attestation CE de type

CE - 0085CL0215

und allen einschlägigen Bestimmungen der folgenden Richtlinien entspricht:
and with all relevant provisions of following directives:
et selon toutes les exigences contenues dans les directives:

Gasgeräte richtlinie/ Gas appliances directive / Directive appareils à gaz	-	2009/142/EC
Niederspannungsrichtlinie/ Low voltage directive/ Directive basse tension	-	2006/95/EC
Maschinenrichtlinie/ Machinery directive / Directive machines	-	2006/42/EC

harmonisierte Normen / harmonised standards / normes harmonisées
EN 676, EN 267, EN 12953-7, EN 12952-8, EN 50156-1

Benannte Stelle / Notified body / L'organisme notifié:

CE - 0085 DVGW Bonn
Josef-Wirmer-Str. 1
53123 Bonn

Dokumentenbevollmächtigter/
Documents responsible/
Responsable des documents

Sebastian Krause
Herbert-Liebsch-Strasse 4
D – 01796 Pirna

Unterzeichner/ Signatory / Signataires:

Werksleiter / plant manager / Directeur de l'usine
Dirk Hoffmann

Pirna 03.07.2012

Datum / Date


Unterschrift / Signatur / Signature



KONFORMITÄTSERKLÄRUNG
DECLARATION OF CONFORMITY
DÉCLARATION DE CONFORMITÉ

Nr. 045

Wir / We / Nous

elco Burners GmbH
Herbert-Liebsch-Strasse 4
D – 01796 Pirna

erklären in alleiniger Verantwortung, dass das Produkt
declare under our sole responsibility that the product
déclarons sous notre seule responsabilité que le produit

Zweistoffbrenner / Dual fuel burner / Brûleur mixtes

EKEVO 6.2400, EKEVO 6.2900, EKEVO 7.3600, EKEVO 7.4500	GLE, GLEF3, GLEZ3
EKEVO 8.5700, EKEVO 8.5800, EKEVO 8.7100, EKEVO 9.6500, EKEVO 9.8700, EKEVO 9.10400	GLE, GLEF3, GLEUF

Seriennummer/ Serial Number/ Numéro de série:
ab/ from/ à partir de xx xxx Z10

dem Baumuster nach EG-Baumusterprüfbescheinigung
is in conformity with the EC type-examination certificate
correspond au modèle selon l'attestation CE de type

CE - 0085CL0215

und allen einschlägigen Bestimmungen der folgenden Richtlinien entspricht:
and with all relevant provisions of following directives:
et selon toutes les exigences contenues dans les directives:

Gasgeräterichtlinie/ Gas appliances directive / Directive appareils à gaz	-	2009/142/EC
Niederspannungsrichtlinie/ Low voltage directive/ Directive basse tension	-	2006/95/EC
Maschinenrichtlinie/ Machinery directive / Directive machines	-	2006/42/EC

harmonisierte Normen / harmonised standards / normes harmonisées
EN 676, EN 267, EN 12953-7, EN 12952-8, EN 50156-1

Benannte Stelle / Notified body / L'organisme notifié:

CE - 0085 DVGW Bonn
Josef-Wirmer-Str. 1
53123 Bonn

Dokumentenbevollmächtigter/
Documents responsible/
Responsable des documents

Sebastian Krause
Herbert-Liebsch-Strasse 4
D – 01796 Pirna

Unterzeichner/ Signatory / Signataires:

Werksleiter / plant manager / Directeur de l'usine
Dirk Hoffmann

Pirna 13.10.2015

Datum / Date


Unterschrift / Signatur / Signature

Manufacturer's declaration according to 1.BImSchV, § 6, paragraph (1)

We

Elco Burners GmbH
Herbert-Liebsch-Str. 4a
01796 Pirna

declare that following listed burners as of 2010 are in conformity with the specifications of the 1.BImSchV (version: 26.01.2010). The burners keep the required NOx emission limits measured according to Annex 3 and EN267, EN676.

Type	Model	Output
Gas burners		
N 6.2400	G-E / G-R / G-V	Natural Gas: 390 - 2500 kW
N 6.2900	G-E / G-R / G-V	Natural Gas: 400 - 3000 kW
N 7.3600	G-E / G-R / G-V	Natural Gas: 580 - 4100 kW
N 7.4500	G-E / G-R / G-V	Natural Gas: 680 - 5000 kW
EKEVO 6.2400	G-E	Natural Gas: 390 - 2650 kW
EKEVO 6.2900	G-E	Natural Gas: 400 - 3200 kW
EKEVO 7.3600	G-E	Natural Gas: 580 - 4300 kW
EKEVO 7.4500	G-E	Natural Gas: 680 - 5400 kW
N 8.5800	G-E	Natural Gas: 740 - 6570 kW
N 8.7100	G-E	Natural Gas: 800 - 7800 kW
N 9.8700	G-E	Natural Gas: 880 - 9200 kW
N 9.10400	G-E	Natural Gas: 960 - 11200 kW
EKEVO 8.5800	G-E	Natural Gas: 620 - 6570 kW
EKEVO 8.7100	G-E	Natural Gas: 610 - 8150 kW
EKEVO 9.8700	G-E	Natural Gas: 780 - 9700 kW
EKEVO 9.10400	G-E	Natural Gas: 850 - 11230 kW
N 6.2400	G-EF3 / G-VF3	Natural Gas: 340 - 2300 kW
N 6.2900	G-EF3 / G-VF3	Natural Gas: 360 - 2850 kW
N 7.3600	G-EF3 / G-VF3	Natural Gas: 500 - 3900 kW
N 7.4500	G-EF3 / G-VF3	Natural Gas: 600 - 4200 kW
EKEVO 6.2400	G-EF3	Natural Gas: 340 - 2500 kW
EKEVO 6.2900	G-EF3	Natural Gas: 340 - 2900 kW
EKEVO 7.3600	G-EF3	Natural Gas: 470 - 3980 kW
EKEVO 7.4500	G-EF3	Natural Gas: 510 - 4290 kW

**Continuation: Manufacturer's declaration according to 1.BImSchV,
§ 6, paragraph (1)**

Type	Model	Output
N 8.5800	G-EU3	Natural Gas: 640 - 5800 kW
N 8.7100	G-EU3	Natural Gas: 700 - 7100 kW
N 9.8700	G-EU3	Natural Gas: 850 - 8530 kW
N 9.10400	G-EU3	Natural Gas: 900 - 10200 kW
EKEVO 8.5800	G-EU3	Natural Gas: 600 - 6070 kW
EKEVO 8.7100	G-EU3	Natural Gas: 700 - 7700 kW
EKEVO 9.8700	G-EU3	Natural Gas: 850 - 8530 kW
EKEVO 9.10400	G-EU3	Natural Gas: 910 - 10500 kW

Dual-fuel burners

EKEVO / N 6.2400	GL-RZ3	Natural Gas: 290 - 2550 kW
		Light fuel oil 730 - 2470 kW
EKEVO / N 6.2900	GL-RZ3	Natural Gas: 290 - 3100 kW
		Light fuel oil 730 - 2790 kW
EKEVO / N 7.3600	GL-RZ3	Natural Gas: 300 - 3600 kW
		Light fuel oil 1090 - 3600 kW
EKEVO / N 7.4500	GL-RZ3	Natural Gas: 450 - 4730 kW
		Light fuel oil 1270 - 4730 kW
EKEVO / N 6.2400	GL-EF3	Natural Gas: 280 - 1920 kW
		Light fuel oil 360 - 1920 kW
EKEVO / N 6.2900	GL-EF3	Natural Gas: 340 - 2890 kW
		Light fuel oil 480 - 2890 kW
EKEVO / N 7.3600	GL-EF3	Natural Gas: 470 - 3980 kW
		Light fuel oil 680 - 3980 kW
EKEVO / N 7.4500	GL-EF3	Natural Gas: 510 - 4500 kW
		Light fuel oil 740 - 4500 kW
EKEVO / N 8.5700	GL-EF3	Natural Gas: 830 - 6450 kW
		Light fuel oil 1100 - 6450 kW
EKEVO / N 9.6500	GL-EF3	Natural Gas: 860 - 6950 kW
		Light fuel oil 1200 - 6600 kW
EKEVO / N 7.4500	GL-E	Natural Gas: 410 - 4750 kW
		Light fuel oil 1300 - 4750 kW
EKEVO / N 8.5800	GL-E	Natural Gas: 800 - 5350 kW
		Light fuel oil 1350 - 5350 kW
EKEVO / N 8.7100	GL-E	Natural Gas: 820 - 7340 kW
		Light fuel oil 1470 - 7340 kW
EKEVO / N 9.8700	GL-EUF	Natural Gas: 1040 - 8500 kW
		Light fuel oil 1800 - 8500 kW
EKEVO / N 9.10400	GL-EUF	Natural Gas: 1160 - 9570 kW
		Light fuel oil 2550 - 9570 kW

**Continuation: Manufacturer's declaration according to 1.BImSchV,
§ 6, paragraph (1)**

Type	Model	Output			
Oil burners					
EKEVO / N 6.2400	L-EF3	Light fuel oil	360	-	1850 kW
EKEVO / N 6.2900	L-EF3	Light fuel oil	480	-	2950 kW
EKEVO / N 7.3600	L-EF3	Light fuel oil	680	-	4070 kW
EKEVO / N 7.4500	L-EF3	Light fuel oil	740	-	4820 kW
EKEVO 6.2400	L-EZ3	Light fuel oil	730	-	2470 kW
EKEVO 6.2900	L-EZ3	Light fuel oil	730	-	2790 kW
EKEVO 7.3600	L-EZ3	Light fuel oil	1090	-	3600 kW
EKEVO 7.4500	L-EZ3	Light fuel oil	1270	-	4730 kW
EKEVO / N 8.5700	L-EF3	Light fuel oil	1100	-	6450 kW
EKEVO / N 9.6500	L-EF3	Light fuel oil	1200	-	6600 kW
EKEVO / N 7.4500	L-E	Light fuel oil	1300	-	4750 kW
EKEVO / N 8.5800	L-E	Light fuel oil	1350	-	5350 kW
EKEVO / N 8.7100	L-E	Light fuel oil	1470	-	7340 kW
EKEVO / N 9.8700	L-EUF	Light fuel oil	1800	-	8500 kW
EKEVO / N 9.10400	L-EUF	Light fuel oil	2550	-	9570 kW

Pirna, 13.10.2015

- Signature -



elco



www.elco.net

Произведено в ЕС.
Недоговорной документ.