



Electrical and Hydraulic Drawings
 Elektro- und Hydraulikschema
 Schéma électrique et hydraulique

Definitions Design Burner No. - Definitionen Brenner Ausführung Nr
 Burner type / Design - Brennertyp / Ausführung
 Burner Article Number - Brenner Artikelnummer
 Burner SN - Brenner S/N
 Contract number - Auftragsnummer

Electrical and Hydraulic Drawings- Elektro- und Hydraulikschema
 Options - Optionen :

14071787 KP N 8.5800-9.10400 L-E/BT

REFERENCE: 14071787-E_KP_N_8_5800-9_10400_L-E_BT

Standard schematic - Standardschema

Special equipment control
 Sonderausrüstungs- Steuerung

- Sheet / Blatt Contents / Inhalt
- 1a/b Feed 230V / power circuit 400V - Einspeisung 230V / Leistungsteil 400V
- 2 Signals external - Signale extern
- 3 Flame supervision / Air damper - Flammenüberwachung / Luftklappe
- 4 Fuel control / Brennstoffsteuerung
- 5 LamtecSystemBus LSB / O2-controller - LSB/O2-Regelgerät
- 6 Field bus Module- Feldbus Modul
- 7 Hydraulic drawing - Hydraulikschema
- 8 Legend - Legende
- 9 Safety instructions - Sicherheitshinweise

Standard - Standard

- 1M31: Y-D Control of motor - Motorsteuerung
- +/stop/- Burner load set-point - Brennerlastvorgabe
- Flame supervision - Flammenüberwachung: QRA2
- no Continuous operation - kein Dauerbetrieb (PED)
- No - nein
- No - nein
- Standard - Standard
- EN/DE/FR
- Standard - Standard

BT320

Options - Optionen

- FC: Frequency converter - Frequenzumrichter
- 4-20mA Load feedback - Lastrückmeldung
- PED-Flame supervision - Flammenüberwachung: F152+FFS08
- PED: permanent operation - Dauerbetrieb
- LSB In the switch cabinet Burner - Im Schaltschrank Brenner
- PBM100
- EBM100 In the switch cabinet Burner - Im Schaltschrank Brenner
- RU/EN
- FR/EN
- CN/EN
- TR/EN
- PT/EN
- PL/EN
- NL/EN
- IT/EN
- ES/EN
- BT330
- RWF55
- O2-Control
- O2/CO Control

- 4-20mA Burner load set-point - Brennerlastvorgabe
-
-
-
-
-
-
-

Functional test Burner - Funktionsprüfung Brenner

Controller System - Controller System

Test results - Testergebnisse

Date - Datum
 Tested by - Prüfer
 Test stand - Prüfstand
 Test data record - Prüfdatensatz
 Test parameter - Prüfparameter
 Test report - Prüfbericht
 passed - erfüllt

Device	S/N	Version
<input type="checkbox"/> Display -2A02
<input type="checkbox"/> BT300 -2A01
<input type="checkbox"/> LCM100 -5A04
<input type="checkbox"/> LEM100 -5A04
<input type="checkbox"/> VSM100 -1A05
<input type="checkbox"/> DFM100 -4A03
<input type="checkbox"/> PBM -6A09.1
<input type="checkbox"/> EBM -6A09.2
<input type="checkbox"/> R5A -4X03

- Testing basis - Testbasis
 EN60335-2/102/ EN60204-1
- Functional test - Funktionsprüfung
- Tightness test hydraulics - Dichtheitsprüfung Hydraulik
- Test pressure/nozzle test - Prüfdruck/Düsentest
- BT300 ex.works state - Zustand
- Mechanical test - Mechaniktest
- Documentation check - Dokumentenprüfung
- PE-Test Body/ Gas Train Cables
- Dielectric Test (Insulation)
- Fan Pump
- Operation Cycles without Flame (I/O/Auto/Man./OPT.)
- Operation Pressure bar
- Mass Flow Measuring
- Test Curve Deleted Burner Blocked
- Adjusted/Checked
- Checked

Signature

C	P118IR016	27.03.2018	TW	Date	name
D	P118IR024	28.05.2018	TW	28.03.2013	LH
E	P118IR030	22.06.2018	TW		
Status	change	Date	name	Proved	28.03.2013 MS



ELCO Burners GmbH
 Herbert-Liebsch-Strasse 4a
 D-01796 Pirna
 FON: 0049 (0) 3501 795 30 FAX: 0049 (0) 3501 795 502

Article Number / Artikelnummer: 14071787	type / Typ: N 8.5800-9.10400 L-E/BT	Sheet AO
Designation / Bezeichnung: Standard schematic	file name / Dateiname: 14071787-E_KP_N_8_5800-9_10400_L-E_BT	Sheet total 12 Sh.
Designation / Bezeichnung:		



N 8.5800-9.10400 L-E/BT

Electrical and Hydraulic Drawings
 Elektro- und Hydraulikschema
 Schéma électrique et hydraulique

Page

- A Cover sheet
- 1 - 6 Electrical drawing
- 7 Hydraulic drawing
- 8 Legend
- 9 Safety instructions

Seite

- A Deckblatt
- 1 - 6 Elektro- Schema
- 7 Hydraulikschema
- 8 Legende
- 9 Sicherheitshinweise

page

- A page de garde
- 1 - 6 Schéma électrique
- 7 Schéma hydraulique
- 8 Légende
- 9 Instructions de sécurité

Observe and follow all applicable regulations, especially DIN VDE0100, DIN VDE0116, EN60664/IEC60664/ DIN VDE0110, operating manuals of the burner, controller and its components!
 For wiring of the burner and its components use only flexible cables conforming to IEC 60228 CL.5, VDE 93-308, VDE 0245/0281, and pay attention to environmental conditions!
 You must comply with the local regulations for protective earth connections and potential equalisation!
 The min. conductor cross-section shall be: 0.75mm² for cables with 1 or 2 conductors and 0.5mm² for cables with more than 2 conductors or with braided screen and potential equalisation for conductors >= 16 mm²!
 Power cables must be dimensioned according to IEC 60364; observe and follow the thermal,
 The inverter/motor cable must be shielded and routed at least 0.2m away from other cables, max. length = 30m!
 Use separate cable ducts for: analogue measurement and control lines of 24 V DC or 230 V AC power and high voltage cables!
 Check for tight and proper fit of all connections at the burner and its controller before operating the burner the first time!

Beachte geltende Vorschriften, besonders: DIN VDE0100, DIN VDE0116, EN60664/IEC60664/ DIN VDE0110, Betriebsanleitungen Brenner, Steuergerät, Komponenten!
 Anschluss des Brenners/-komponenten ausschließlich mit flexiblen Kabeln nach IEC 60228 CL.5, VDE 93-308, VDE 0245/0281, beachte Umgebungsbedingungen!
 Die örtlichen Bestimmungen zur Schutzerdung und Potentialausgleich sind einzuhalten!
 Mindestquerschnitte für Kabel: 0,75mm² < 3 Leiter und 0,5mm² mit mehr als 2 Leitern oder Schirmgeflecht, Potentialausgleich >= 16mm²!
 Leistungskabel sind nach IEC 60364 zu dimensionieren, thermische, Motoranschlusskabel vom Frequenzrichter grundsätzlich in geschirmter Ausführung verwenden und getrennt von anderen Kabeln (Abstand>0,2m) verlegen, Länge max.=30m!
 Trassen trennen für: analoge Mess-, Steuerleitungen 24VDC bzw. 230VAC, Leistungs-/ Hochspannungskabel.
 Vor Inbetriebnahme Festsitz aller Anschlüsse am Brenner und an der Brennersteuerung prüfen!

Respecter les normes en vigueur, en particulier DIN VDE0100, DIN VDE0116, EN60664/IEC60664/DIN VDE0110, les notices d'emploi du brûleur, le coffret de commande et de sécurité, les composants !
 Raccordement du brûleur/des composants exclusivement avec des câbles flexibles conformément aux normes IEC 60228 CL.5, VDE 93-308, VDE 0245/0281, respecter la réglementation locale !
 Respecter les prescriptions locales pour les connexions de protection à la terre et les liaisons équipotentielles !
 Section min. des câbles: 0,75mm² < 3 conducteurs et 0,5mm² avec plus de deux conducteurs ou tresse de blindage, liaison équipotentielle >= 16mm² !
 La section des conducteurs doit être calculée selon la IEC60364 et les prescriptions
 Toujours utiliser un câble blindé pour le raccordement moteur du variateur de fréquence et le séparer des autres câbles (distance > 0,2m), longueur max. = 30m !
 Utilisez des chemins de câbles séparés pour : les lignes de mesure analogiques, les lignes de commande 24VDC ou 230VAC, les câbles d'alimentation et de haute tension !
 Contrôlez les borniers et les raccordements avant la mise en service du brûleur !

C	P118IR016	27.03.2018	TW		Date	name
D	P118IR024	28.05.2018	TW	drawer	28.03.2013	LH
E	P118IR030	22.06.2018	TW			
Status	change	Date	name	Proved	28.03.2013	MS



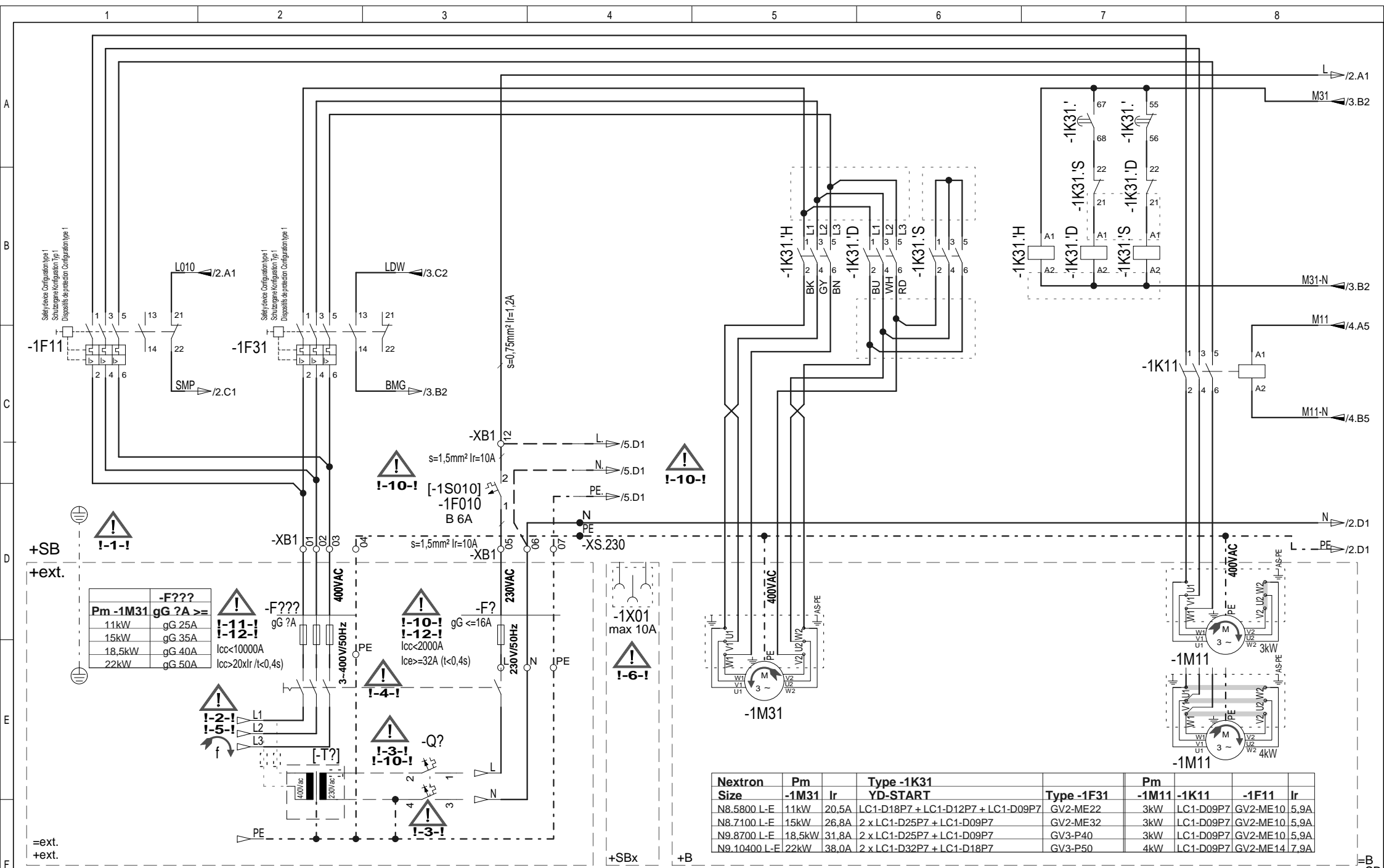
ELCO Burners GmbH
 Herbert-Liebsch-Strasse 4a
 D-01796 Pirna
 FON: 0049 (0) 3501 795 30 FAX: 0049 (0) 3501 795 502

Article Number /
 Artikelnummer: **14071787**
 Designation / Bezeichnung: **Standard schematic**
 Designation / Bezeichnung:

type /
 Typ: **N 8.5800-9.10400 L-E/BT**

file name / Dateiname:
14071787-E_KP_N_8_5800-9_10400_L-E_BT

Sheet
 A
 Sheet total
 12 Sh.



Pm	-F???	gG ?A >=
11kW	gG 25A	!-11-!
15kW	gG 35A	!-12-!
18,5kW	gG 40A	lcc<10000A
22kW	gG 50A	lcc>20xlr / t<0,4s

Pm	-F???	gG ?A
11kW	gG 25A	!-11-!
15kW	gG 35A	!-12-!
18,5kW	gG 40A	lcc<2000A
22kW	gG 50A	lcc>32A (t<0,4s)

Nextron	Pm	Type -1K31	Type -1F31	Pm	Type -1M11	Type -1K11	-1F11	lr
N8.5800 L-E	11kW	YD-START	GV2-ME22	3kW	LC1-D09P7	LC1-D09P7	GV2-ME10	5,9A
N8.7100 L-E	15kW	2 x LC1-D25P7 + LC1-D09P7	GV2-ME32	3kW	LC1-D09P7	LC1-D09P7	GV2-ME10	5,9A
N9.8700 L-E	18,5kW	2 x LC1-D25P7 + LC1-D09P7	GV3-P40	3kW	LC1-D09P7	LC1-D09P7	GV2-ME10	5,9A
N9.10400 L-E	22kW	2 x LC1-D32P7 + LC1-D18P7	GV3-P50	4kW	LC1-D09P7	LC1-D09P7	GV2-ME14	7,9A

Am/ECN:

Date: 28.03.2013

drawer: LH

Article Number: 14071787

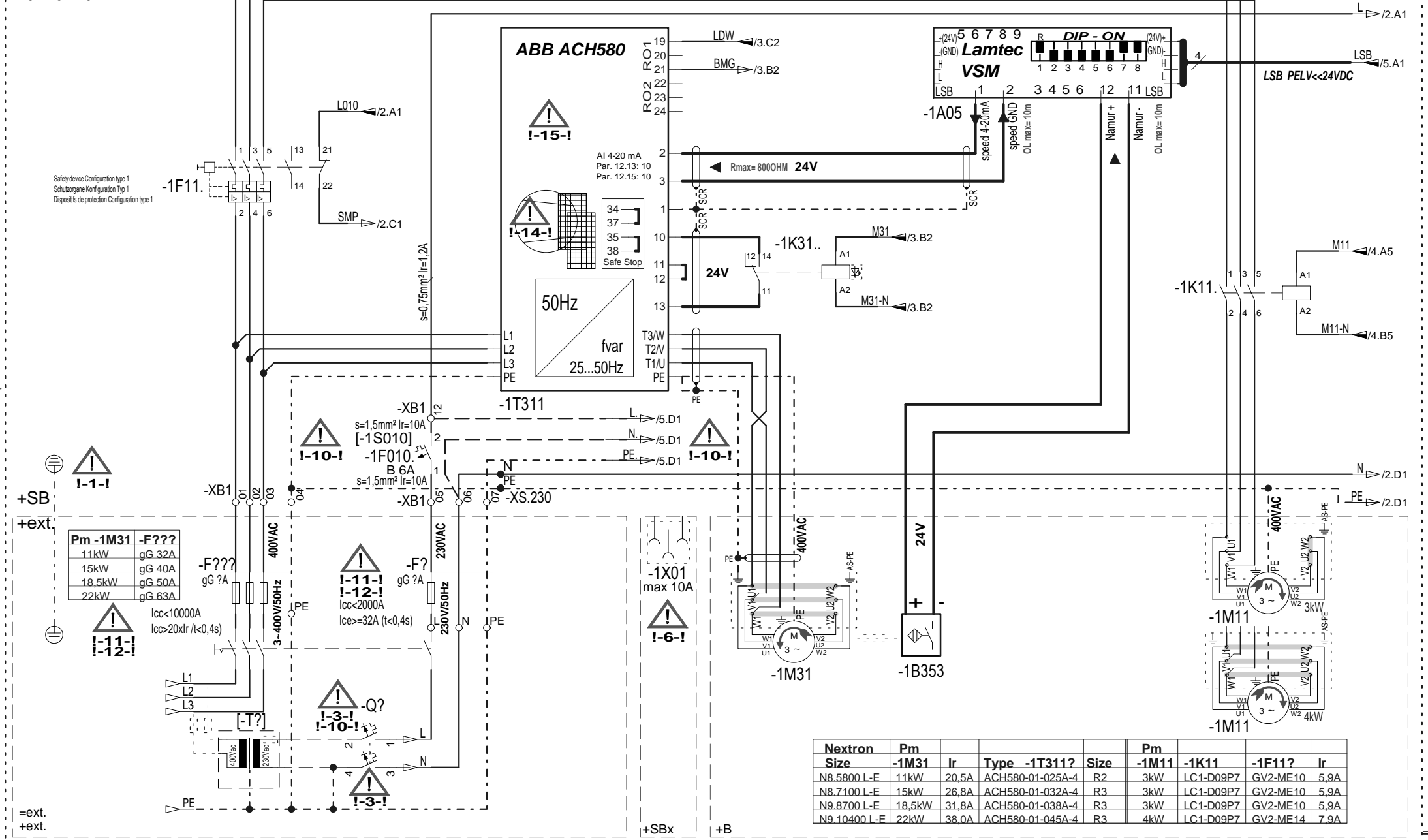
type: Typ: type:

N 8.5800-9.10400 L-E/BT

Sheet: 1a12
Blatt: Feuille:

OPTION FC

Safety device Configuration type 1
Schutzorgane Konfiguration Typ 1
Dispositifs de protection Configuration type 1



Nexttron Size	Pm -1M31	Ir	Type -1T311?	Size	Pm -1M11	-1K11	-1F11?	Ir
N8.5800 L-E	11kW	20,5A	ACH580-01-025A-4	R2	3kW	LC1-D09P7	GV2-ME10	5,9A
N8.7100 L-E	15kW	26,8A	ACH580-01-032A-4	R3	3kW	LC1-D09P7	GV2-ME10	5,9A
N9.8700 L-E	18,5kW	31,8A	ACH580-01-038A-4	R3	3kW	LC1-D09P7	GV2-ME10	5,9A
N9.10400 L-E	22kW	38,0A	ACH580-01-045A-4	R3	4kW	LC1-D09P7	GV2-ME14	7,9A

Am/ECN:

Date: 28.03.2013

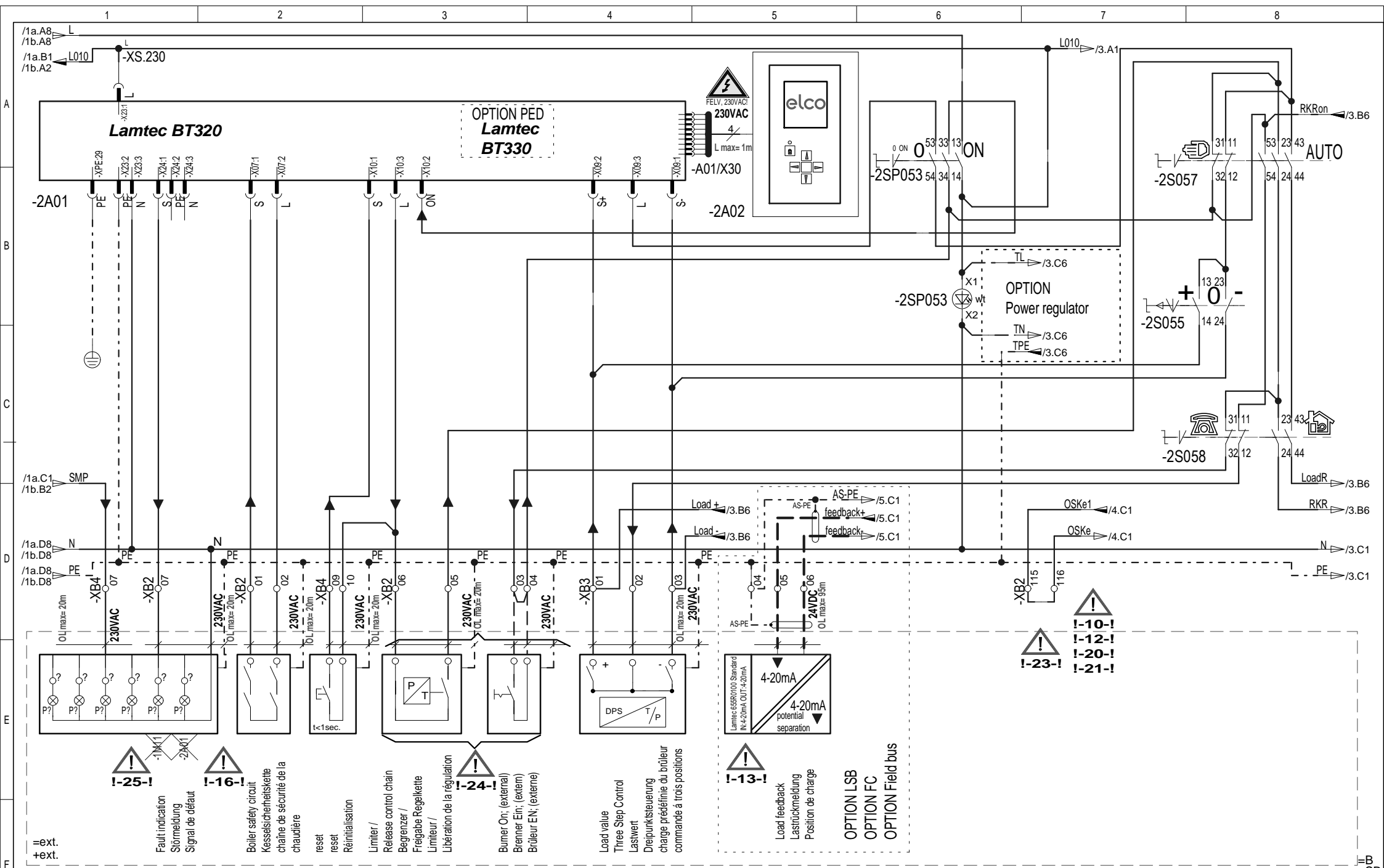
drawer: LH

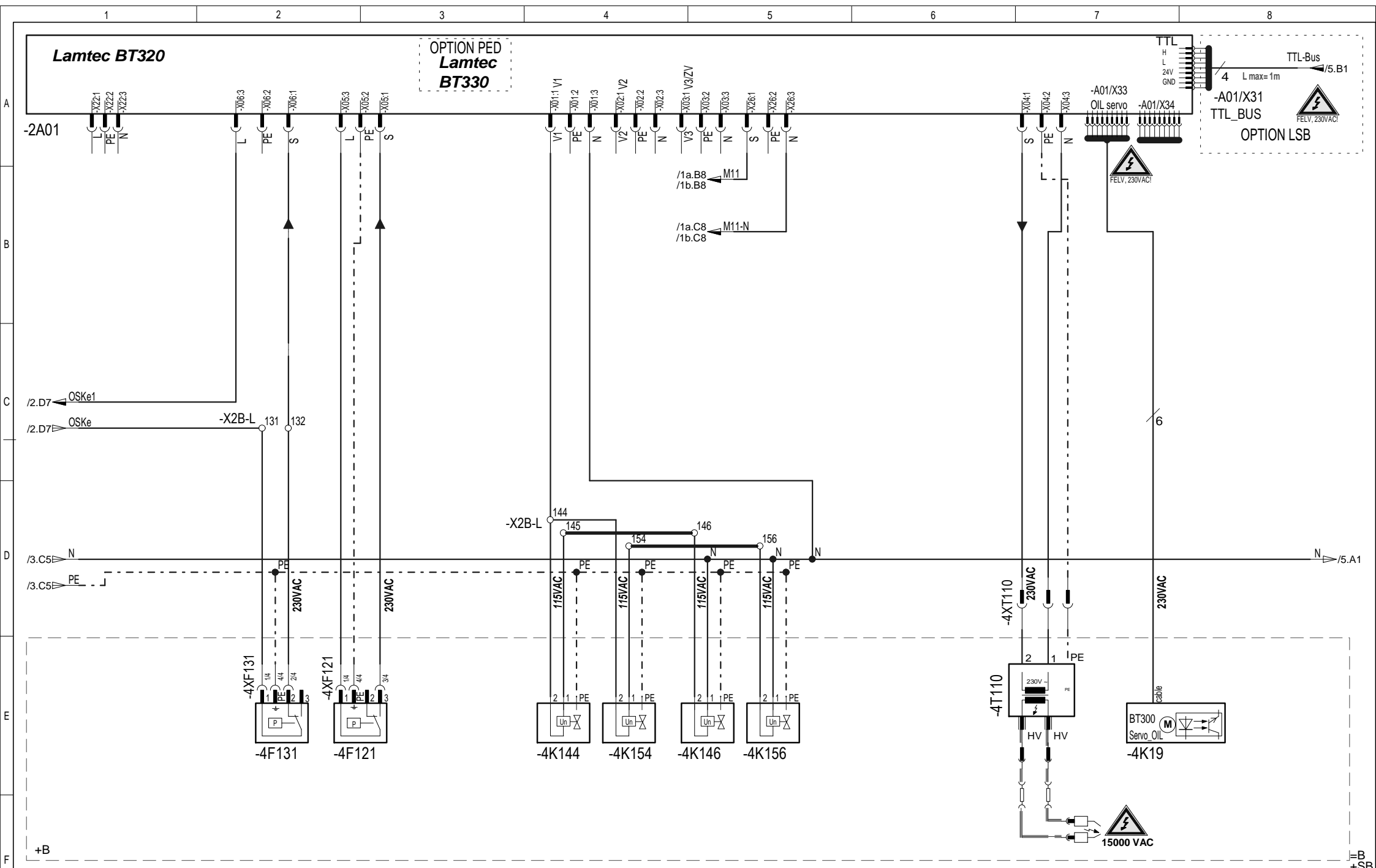
Article Number: 14071787

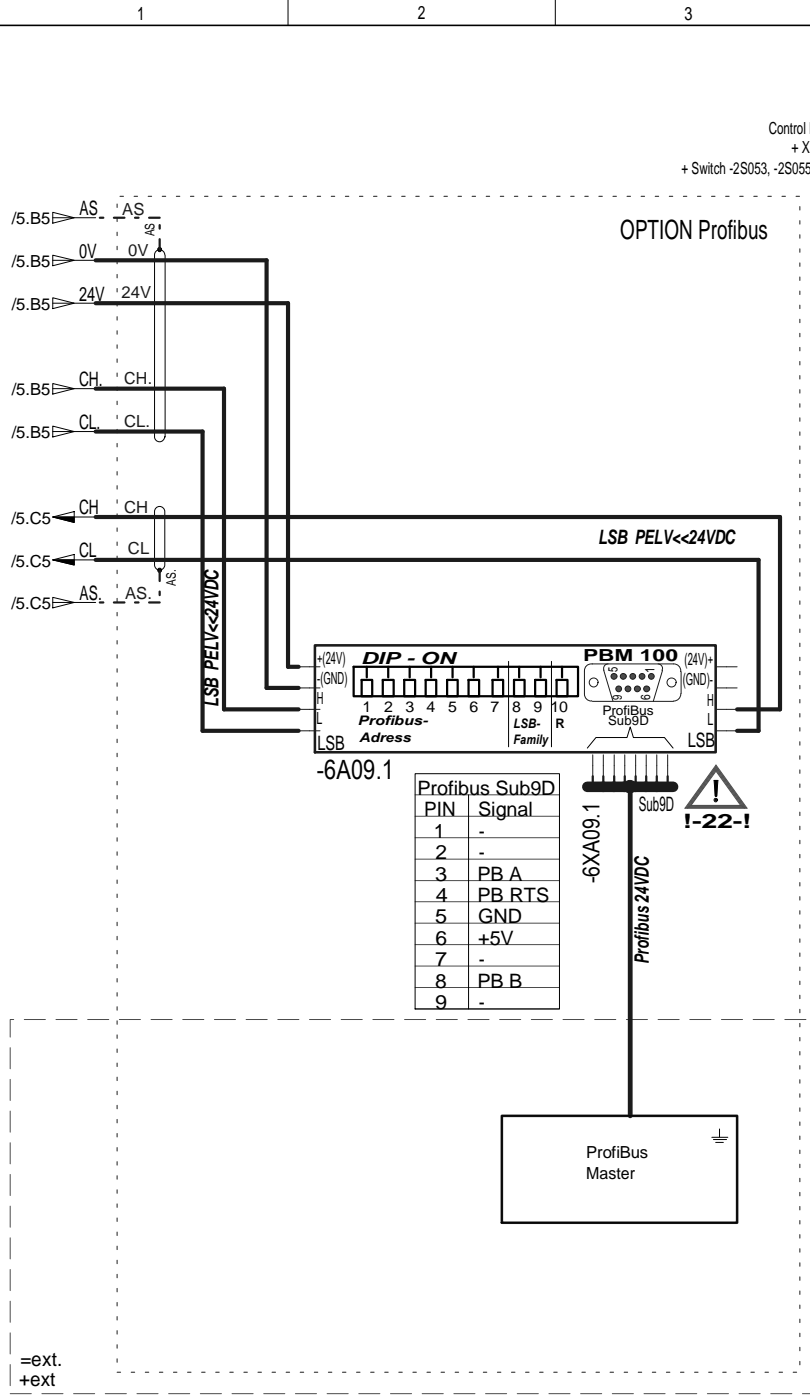
type: Typ: type:

N 8.5800-9.10400 L-E/BT

Sheet: 1b 112
Blatt: Feuille:







!-9-! Attention!

Operation: automatic operation Remote control unit

Profibus Byte1, Bit0	Modbus Reg.1, Bit0	-XB2:03,04 ext.ON	-XB2:05,06 Release	Burner ON
ON	ON	ON	ON	ON
ON	ON	OFF	ON	ON
ON	OFF	ON	ON	ON
ON	OFF	OFF	ON	ON
OFF	ON	ON	ON	ON
OFF	OFF	ON	ON	OFF
OFF	OFF	OFF	ON	OFF

Operation: automatic operation Local-Operation -3K02

Profibus Byte1, Bit0	Modbus Reg.1, Bit0	-3K02:1P,1N RWF55 ON	-XB2:05,06 Release	Burner ON
ON	ON	ON	ON	ON
ON	ON	OFF	ON	ON
ON	OFF	ON	ON	ON
ON	OFF	OFF	ON	ON
OFF	ON	ON	ON	ON
OFF	OFF	ON	ON	OFF
OFF	OFF	OFF	ON	OFF

Operation: hand-Operation -2S053: Gas OR Oil -2S057: Manual -2S058: Local OR Tele

Profibus Byte1, Bit0	Modbus Reg.1, Bit0	-XB2:05,06 Release	Burner ON
ON	ON	ON	ON
ON	OFF	ON	ON
ON	OFF	OFF	ON
OFF	ON	ON	ON
OFF	OFF	ON	ON
OFF	OFF	OFF	OFF

Control Burner Power output

Operation:	Profibus Byte2,3 Reg.2, Bit15=0	Modbus Reg.2, Bit15=0	-XB3: 01,02,03	-3K02 KQ,K1,K3	-2S054 + Stopp -
Auto Telecom			X		
Auto Local				X	
Manual					X
Auto Telecom	X				
Auto Local	X				
Manual	X				

Operation: hand-Operation For menu 7 of the operator unit (2 A02) the same logical conditions are valid as for the selected operation of local (-3K02) or remote.

LEGEND

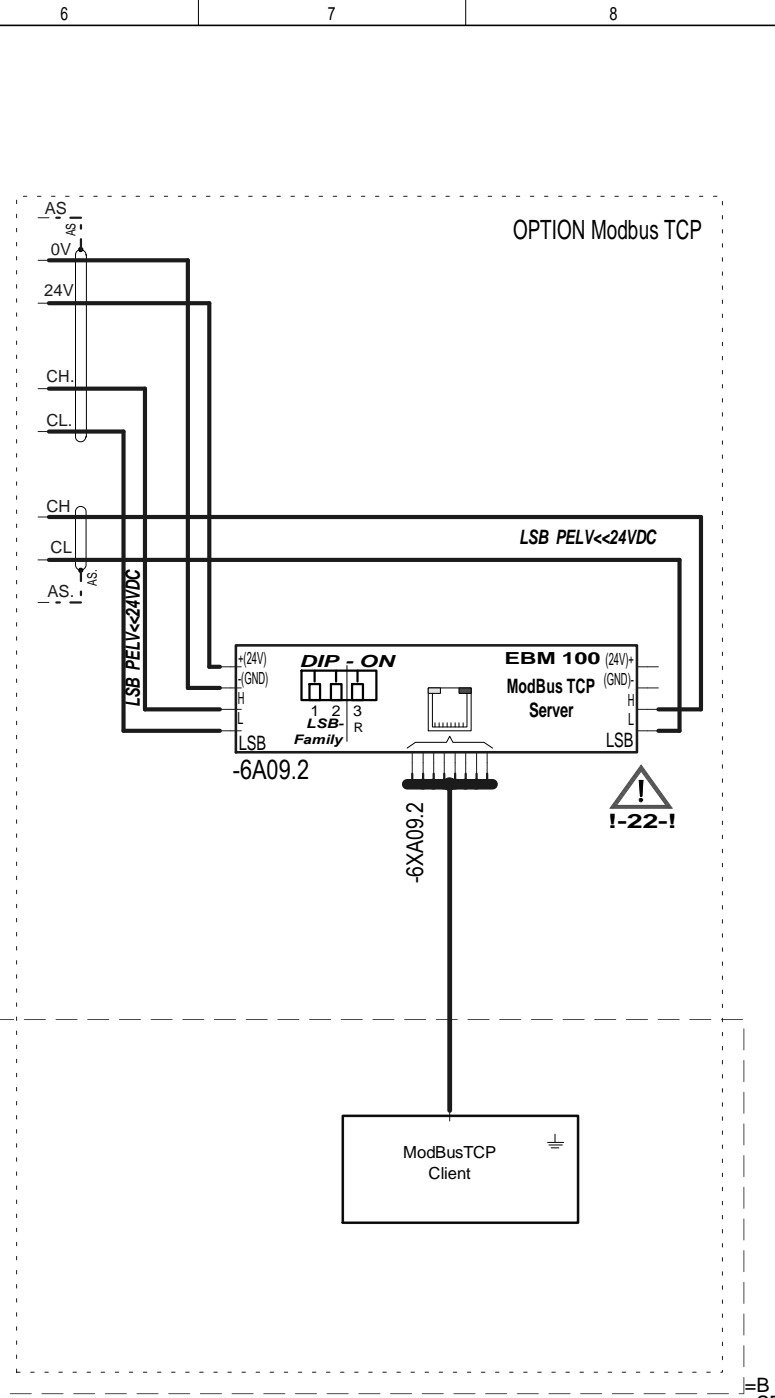
ON=1 / OFF=0
X= release Control
= Result

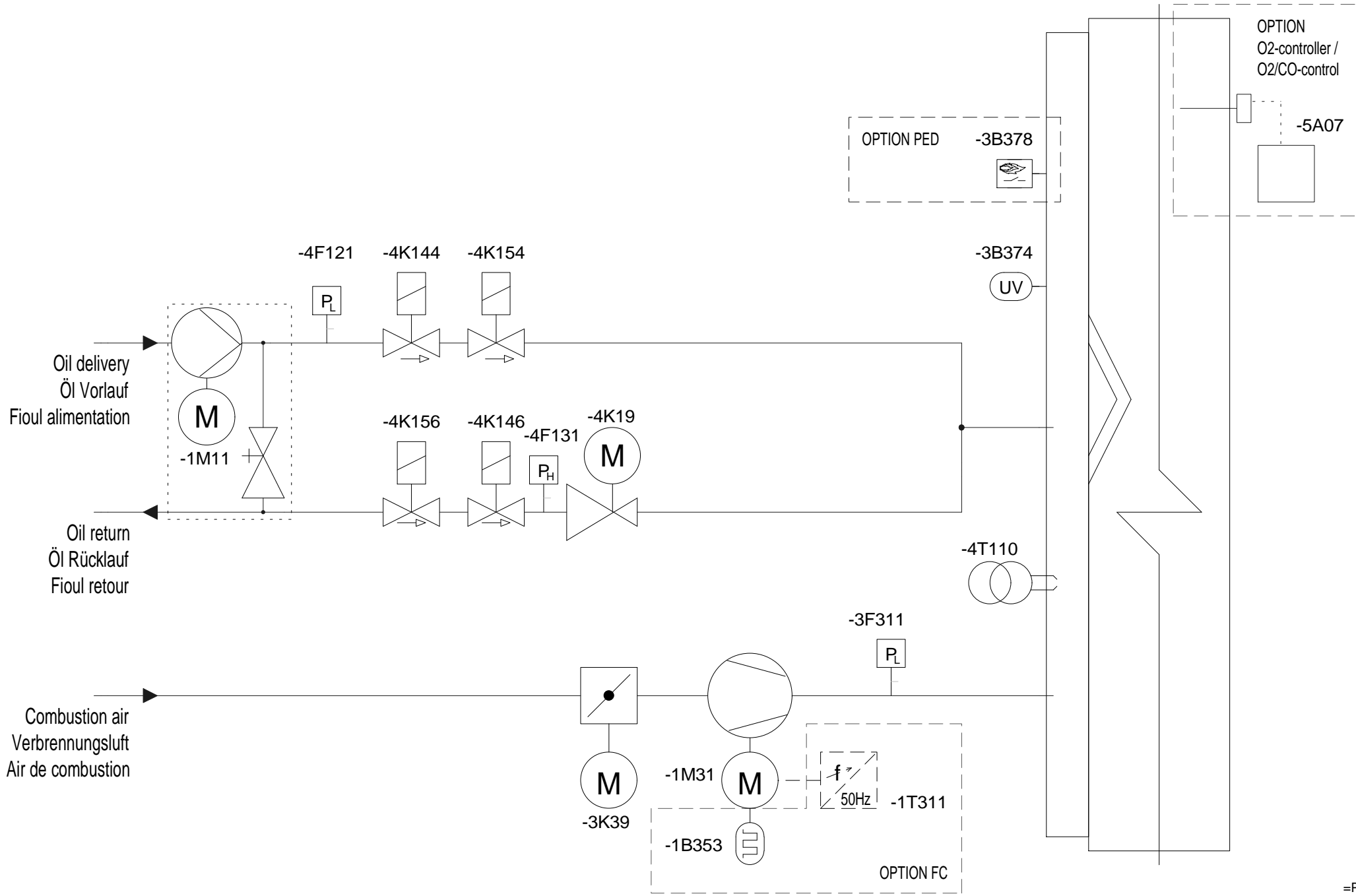
-2S058: Tele OR Local = Tele, = remote Control
= Local = local Control

-2S057: Auto OR Manual = Manual =Manual
AUTO = Auto, =automatic operation

-2S053: ON = burner on/off
O

Operation Mode Auto Local release only at -3K02 (RWF55)





=PI

	1	2	3	4	5	6	7	8
	CODE	British English		Deutsch		Francais		
A	-1A05	VSM module		Modul VSM		Module VSM		
	-1B353	Namur speed sensor		Namurgeber Drehzahlsensor		Transmetteur de vitesse Namur		
	-1F010 [-1S010]	Circuit breaker Control fuse [Switch]		Sicherungsautomat Steuersicherung [Schalter]		Coupe circuit Fusible de commande [Interrupteur]		
	-1F11	Motor circuit breaker Oil pressure pump		Motorschutzschalter Oldruckpumpe		disjoncteur de protection du moteur pompe pression fioul		
	-1F31	Motor circuit breaker		Motorschutzschalter		disjoncteur de protection du moteur		
	-1K11	power controller of pump motor		Leistungssteuerung Pumpenmotor		contrôle de puissance moteur de la pompe		
	-1K31	Motor controller		Motorsteuerung		Contacteur moteur		
	-1M11	Burner oil pump		Brennerpumpe		Moteur de pump		
	-1M31	Burner motor		Brennermotor		Moteur du brûleur		
	-1T311	Frequency converter		Frequenzumrichter		variateur de fréquence		
B	-1X01	Plug-in socket 230V 50Hz, max.10A, without connection		Steckdose 230V 50Hz, max.10A, ohne Anschluss		Prise de courant 230V 50Hz, max.10A, sans Connexions		
	-2A01	Firing management system		Feuerungs-Management-System		Système de gestion d'asservissement de combustion		
	-2A02	manual control unit		Handbediengerät		Afficheur Thermowatt		
	-2SP053	Switch ON-0 / control voltage ON		Schalter ON-0 / Steuerspannung Ein		Interrupteur ON-0 / tension de commande EN		
	-2S055	Switch Man. +/-		Schalter Man. +/-		Interrupteur Man. +/-		
	-2S057	Switch Manual / Auto		Schalter Manuell / Auto		Interrupteur Manuel / Auto		
	-2S058	Switch Local / remote		Schalter lokal / fern		Interrupteur local / télécommande		
	-3B374	Flame sensor		Flammensensor		Détecteur de flamme		
	-3B378 / -3A06	Flame sensor / Flame monitor module PED		Flammensensor / Flammenwächtermodul PED		Détecteur de flamme / module de surveillance de flamme PED		
	-3F311	Air pressure monitor		Luftdruckwächter		Manostat d'air		
C	-3K02	Load controller RWF55		Leistungsregler RWF55		Régulateur de puissance RWF55		
	-3K02_1	Pressure transmitter		Drucktransmitter		Transmetteur de pression		
	-3K39	Air damper servo motor		Stellantrieb Luftklappe		Servomoteur volet d'air		
	-3KX02	Remote set-point adjustment		Sollwertfernstellung		Réglage de consigne		
	-3R02_1	Temperature indicator Pt100		Temperaturmessung Pt100		Mesure de température Pt100		
	-3R02_2	Outside detector Pt100		Aussenfühler Pt100		Sonde d'extérieur Pt100		
	-3T027	Power supply, 24V DC		Spannungsversorgung, 24V DC		Alimentation puissance, 24VCC		
	-4F121	Oil inlet pressure monitor		Öldruckwächter Vorlauf		Manostat fioul aller		
	-4F131	Oil outlet pressure monitor		Öldruckwächter Rücklauf		Manostat fioul retour		
	-4K144	Inlet oil valve 1		Ölventil Vorlauf 1		Vanne d'alimentation fioul 1		
D	-4K146	Outlet oil valve 1		Ölventil Rücklauf 1		Vanne de retour fioul 1		
	-4K154	Inlet oil valve 2		Ölventil Vorlauf 2		Vanne d'alimentation fioul 2		
	-4K156	Outlet oil valve 2		Ölventil Rücklauf 2		Vanne de retour fioul 2		
	-4K19	Oil servo motor		Stellantrieb Brennstoff Öl		Servomoteur combustible fioul		
	-4T110	oil ignition transfo		Zündtrafo Öl		Transformateur d'allumage fuel		
	-4XT110	Connection plug -4T110		Verbindungsstecker -4T110		Fiche de connexion -4T110		
	-5A04	LSB Communication interface		LSB Kommunikationsschnittstelle		LSB Interface de communication serial		
	-5A07	O2-controller / O2/CO-control		O2-Regelgerät / O2/CO-Regelung		régulateur O2 / régulation O2/CO		
	-6A09	Communication module Field bus		Kommunikationsmodul Feldbus		Unité de communication série Bus terrain		
E	-XB1	Transfer terminal strip ISO22967/22968		Übergabe Klemmleiste ISO22967/22968		signalisation externe ISO22967/22968		
	-XB2	Transfer terminal strip ISO22967/22968		Übergabe Klemmleiste ISO22967/22968		signalisation externe ISO22967/22968		
	-XB3	Transfer terminal strip ISO22967/22968		Übergabe Klemmleiste ISO22967/22968		signalisation externe ISO22967/22968		
	-XB4	Transfer terminal strip ISO22967/22968		Übergabe Klemmleiste ISO22967/22968		signalisation externe ISO22967/22968		
	-X2B	Burner terminals 230V/50Hz		Brennerklemmen 230V/50Hz		bornier brûleur 230V/50Hz		
	-X3B	Burner terminals 24V/DC		Brennerklemmen 24V/DC		bornier brûleur 24V/DC		
	-X03B	Burner terminals CanBUS		Brennerklemmen CanBUS		bornier brûleur CanBUS		
	-XS230	control voltage Base 230V		Steuerspannung Stützpunkt 230V		tension de commande base 230V		
	-XT	terminals at the door		Tür-Klemmen		bornes sur la porte		
F	+B	Installation location on the burner		Einbauort am Brenner		monté sur brûleur		
	+extern	Installation location external		Einbauort extern		monté à l'extérieur		
	+SB	Installation location burner switch cabinet		Einbauort Brennerschaltschrank		monté dans l'armoire du brûleur		
	+SBx	Installation location Burner switching cabinet below		Einbauort Brennerschaltschrank unten		monté sous l'armoire électrique du brûleur		

=AI

Am/
ECN:Date:
Datum: 28.03.2013
Date:drawer:
Bearb.: LH
Utilisateur:Article Number:
Artikelnummer: 14071787
Numéro article:type:
Typ:
type:

N 8.5800-9.10400 L-E/BT

Sheet:
Blatt: 8 112
Feuille:

	1	2	3	4	5	6	7	8
	CODE	British English		Deutsch			Francais	
		Safety instructions		Sicherheitshinweise			Instructions de sécurité	
A	OL	OLmax= xxx m = MAX. total cable length ext. < xxx m!		OLmax= xxx m = MAX. gesamt Kabellänge ext. < xxx m!			OLmax= xxx m = MAX. total longueur de câble ext. < xxx m!	
	I-1-!	Conforming to the local regulations		entsprechend den örtlichen Vorschriften			respecter les prescriptions locales !	
	I-2-!	mechanical and chemical environmental conditions!		mechanische und chemische Umgebungsbedingungen beachten!			locales pour la résistance mécanique et chimique !	
	I-3-!	230V/50Hz supply: Conforming to the local regulations => N conductor to be earthed (TN-S supply for control voltage)		230V/50Hz Einspeisung: entsprechend den örtlichen Vorschriften => N-Leiter erden! (TN-S Netz Steuerspg!)			230V/50Hz alimentation: respecter les prescriptions locales ! => connectez N à PE (TN-S alimentation pour brûleur !)	
	I-4-!	Emergency off switch, Emergency stop, Conforming to the local regulations		Not-Aus-Schalter, Not-Aus, entsprechend den örtlichen Vorschriften			Interrupteur d'arrêt d'urgence, interrupteur d'arrêt d'urgence, respecter les prescriptions locales !	
	I-5-!	L1- L2- L3 clockwise rotation		L1- L2- L3 Rechtslauf			L1- L2- L3 Rotation sens horaire	
	I-6-!	Plug-in socket 230V 50Hz, max. 10A, connection - Conforming to the local regulations! connection in the switch cabinet only at -XB1 !		Steckdose 230V 50Hz, max. 10A, Anschluss - entsprechend den örtlichen Vorschriften! Anschluss im Schaltschrank nur an -XB1 !			Prise de courant 230V 50Hz, max. 10A, Connexions - respecter les prescriptions locales !! Connexions Dans l'armoire électrique seulement à -XB1 !	
	I-7-!	wiring O2 <2 m: directly >2m: via terminal box SAK - ATTENTION! wiring KS1D to LT3E directly, only with connector! (OLmax<10m!), SAK prohibited!		Verdrahtung O2 <2 m: direkt >2m: über Klemmenkasten SAK - ACHTUNG! Verdrahtung KS1D zu LT3E direkt, nur mit Stecker! (OLmax<10m!), SAK verboten!			câblage O2 <2 m: directement >2m: par boîtier SAK - ATTENTION! câblage KS1D à LT3E directement, seulement avec connecteur! (OLmax<10m!), SAK interdit!	
	I-8-!	Continuous operation Power supply O2 controller demanded!		Dauerbetrieb Spannungsversorgung O2-Regelung verlangt!			Service continu Alimentation puissance Régulation O2 demandé!	
	I-9-!	Attention! function Switch: -2S053, -2S055, -2S057, -2S058 with Profibus => OR!		Achtung! Funktion Schalter: -2S053, -2S055, -2S057, -2S058 mit Profibus =>OR!			Attention! fonction Interrupteur: -2S053, -2S055, -2S057, -2S058 avec Profibus =>OR!	
B	I-10-!	Control voltage - Short circuit and earth fault protection Information 230V/50Hz power with grounded N cable only (TN-S mains control voltage) i.e. PE has to be connected to N (TN-C or TN-S system required! Dont use IT system!) The short circuit and grounding protection for the control voltage can be implemented using -1F010 (B6A) circuit breakers. In order to guard this protection equipment against fire and electrical shock, the following conditions must be observed: 1. Connect controls only to neutral earthed mains supply (TN-S or TN-C, never IT system!) 2. Avoid thermal overload: Tambient <= 40°C. 3. Provide safe and low-resistance potential equalisation for the whole burner R <= 0.1 OHM (S >= 16 mm²!) 4. No UPS supply considered! In case UPS feed special calculation necessary and use -1F010 becomes only disconnector switch -1S010 5. No control voltage transformer considered! Safety calculation necessary! Fuse -1F010 becomes only disconnector switch -1S010 6. Observe and follow technical information and characteristic curves of cables and fuses according to IEC60364! : IcoMin>32A, IcoMax<2000A! (ZcoMin>0,125 OHM, ZcoMax<6,10 OHM) In case the limit values of ZcoMin or ZcoMax are not reached -> reduce -F7 or -F010 down to B3AT/3A as an alternative to other measures for adjusting the short circuit current. Calculation and dimensioning of external cabling according to IEC 909 and IEC 781!		Steuerspannung - Kurz- und Erdschlussschutz Informationen Einspeisung 230V/50Hz nur mit geerdeten N-Leiter verwenden (TN-S Netz Steuerstevenspannung!) Neutralleiter und Schutzleiter müssen verbunden sein (TN-C oder TN-S- Netz! Kein IT-Netz!) Der Kurz- und Erdschlussschutz für die Steuerspannung kann durch den Sicherungsautomaten -1F010 (B6A) bereitgestellt werden. Um den diesen Schutz vor elektrischen Schlag und vor Feuer sicherzustellen, müssen folgende Bedingungen eingehalten werden: 1. Anschluss des Brenners nur an geerdete Versorgung (TN-S oder TN-C, nie IT!) 2. Vermeide thermische Überlastung Tumb <= 40°C. 3. Der Brenner ist sicher und niederohmig in den Potentialausgleich einzubeziehen: R<= 0,1OHM (S>=16mm²!) 4. USV-Speisung ist nicht berücksichtigt! Schutzberechnung erforderlich! Sicherung -1F010 wird nur noch Trennschalter -1S010 5. Es ist kein Steuerspannungstrafo berücksichtigt! Schutzberechnung erforderlich! Sicherung -1F010 wird nur noch Trennschalter -1S010 6. Beachte technische Informationen/Kennlinien der Kabel und Sicherungen entsprechend IEC60364! : IcoMin>32A, IcoMax<2000 A! (ZcoMin>0,125 OHM, ZcoMax<6,10 OHM) Falls die Grenzwerte für ZcoMin oder ZcoMax nicht erreicht werden -> Reduzierung von -F7 oder -F010 bis B3AT/3A möglich Alternativ zu anderen Maßnahmen zur Beeinflussung des Kurzschlussstromes. Projektiertung und Dimensionierung externer Verkabelung entsprechend IEC 909 and IEC 781!		Attention! commande - Informations sur la protection contre les courts-circuits et contre les défauts de mise à la terre Tension de commande - Informations sur la protection contre les courts-circuits et contre les défauts de mise à la terre Utiliser l'alimentation électrique 230V/50Hz uniquement avec un conducteur N mis à la terre (alimentation de type TN-S pour le brûleur !) Le conducteur neutre et le conducteur de protection doivent être connectés ensemble (réseau TN-C ou TN-S ! Pas de réseau IT !) La protection contre les courts-circuits et contre les défauts de mise à la terre peut être assuré par le coupe-circuit -1F010 (B6A). Afin d'assurer la protection contre l'électrocution et l'incendie, les conditions suivantes doivent être respectées : 1. Raccordement du brûleur impératif à une alimentation électrique mise à la terre (TN-S ou TN-C, jamais IT!) 2. Éviter la surcharge thermique : Tamb (température ambiante) <= 40 ° C. 3. Le brûleur doit intégrer une liaison équipotentielle sûre et à faible résistance ohmique : R<= 0.1 OHM (S>=16mm²!) 4. L'alimentation via un onduleur (ASI) n'est pas prise en considération ! Calcul de protection requis ! Utiliser un fusible -1F010 uniquement en l'absence d'un disjoncteur -1S010 5. Aucun transformateur sur la tension d'alimentation n'est pris en considération ! Calcul de protection requis ! Utiliser un fusible -1F010 uniquement en l'absence d'un disjoncteur -1S010 6. Respecter les détails/caractéristiques techniques des câbles et fusibles selon IEC60364 ! : IcoMin>32A, IcoMax<2000 A! (ZcoMin>0,125 OHM, ZcoMax<6,10 OHM) Si les limites ZcoMin ou ZcoMax ne sont pas atteintes -> réduction de la F7 ou -F010 à B3AT/3A possible Comme alternative à d'autres mesures pour influencer le courant de court-circuit. Conception et dimensionnement de câblage externe selon les normes CEI 909 et CEI 781 !		
C	I-11-!	Power supply short circuit and earth fault protection information The low voltage electrical protection for the power supply in case of earth faults and short circuits (three phase or single phase) is to be provided by external line protection device in coordination with chosen cabling. It has to be calculated according to local conditions to ensure the protection against fire and against life hazard! Ensure: Icc3 < Imax (10,000A) and Iccmin > Ioff min (>20 x Ir (1Mx1) of the motor circuit! The dimensioning of external cabling must be done according to IEC 909 and IEC 781!		Leistungsversorgung - Kurz- und Erdschlussschutz Informationen Der elektrische Schutz der Leistungseinspeisung bei Kurz- oder Erdschluss ein- oder allpolig muss durch die externe Leitungsschutzeinrichtung in Koordination mit gewählter Verkabelung hergestellt werden. Sie muss gemäss den lokalen Bedingungen projektiert werden, um den Schutz vor elektrischen Schlag und Feuer sicher zu stellen. Stelle sicher, dass Icc3< Iccmax (10000A) und Iccmin>Iamin (20 x Ir (1Mx1) des Motorstromkreises sind!) Die Dimensionierung der externen Verkabelung erfolgt entsprechend IEC 909 and IEC 781!		Alimentation de puissance - Informations sur la protection contre les courts-circuits et contre les défauts de mise à la terre La protection électrique de l'alimentation de puissance, en cas de court-circuit et de défaut de mise à la terre sur un pôle ou tous les pôles, doit être réalisé par un dispositif de protection de ligne externe associé au câblage sélectionné. Elle doit être conçue conformément aux exigences locales, pour assurer une protection contre les chocs électriques et les incendies. S'assurer que les valeurs Icc3<Iccmax (10000A) et Iccmin>Iamin (20 x Ir (1Mx1) du circuit du moteur sont respectées ! Le dimensionnement du câblage externe doit être conforme aux normes CEI 909 et CEI 781 !		
D	I-12-!	Before restarting after a short circuit: wait for the unit to cool down (!>15 minutes!) Check all switching contacts for welding! ATTENTION! After a short circuit occurred all devices have to be checked according to the whole functionality! Check all safety chain contacts and fuel valve contacts separately! It is strongly recommended to substitute devices having been hit by short circuit current. Safety related devices or contacts have to be replaced in case of having been affected by short circuit current!		Vor Wiederinbetriebsetzung nach Kurzschluss: Abkühlungsphase abwarten (!>15 Min.!) Prüfung aller Schaltkontakte auf Verschweißen! ACHTUNG! Nach dem Auftreten eines Kurzschlusses in der Steuerung müssen alle Geräte auf Funktion geprüft werden! Separate Prüfung aller Sicherheitskettenkontakte und Brennstoffkontakte! Der Austausch von Geräten und Kontakten im Kurzschlussstrompfad wird dringend empfohlen! Sind sicherheitsrelevante Geräte oder Kontakte von Kurz- oder Erdschlussströmen betroffen gewesen, müssen diese Geräte ausgetauscht werden!		Avant de redémarrer après un court-circuit : Laisser passer la phase de refroidissement (!>15 Min.!) Examen de tous les contacteurs (non collés) ! Attention! Après un court-circuit dans le circuit de commande, il est nécessaire de vérifier le fonctionnement de tous les appareils! Examen séparé de tous les contacts des chaînes de sécurité et des contacts de combustible ! Il est fortement recommandé de remplacer les appareils et les contacts qui ont subi un courant de court-circuit! Les appareils et les contacts liés à la sécurité doivent être remplacés s'ils ont été affectés par un courant de court-circuit!		
	I-13-!	PELV/4-20mA External signal exchange Potential-free!		PELV/4-20mA Signalaustausch extern Potentialfrei			PELV/4-20mA signalisation externe Sans potentiel	
	I-14-!	ATTENTION! Exchange of both air supply and exhaust air filters according to maintenance schedule or as required!		ACHTUNG! Filterwechsel Zu- und Abluft nach Wartungsplan oder Bedarf!			Attention ! Changer les filtres d'alimentation et de sortie d'air conformément au calendrier de maintenance ou si nécessaire !	
	I-15-!	ELCO Frequency converter manual: Do not work on Frequency converter, Motor, or any cabling connected to FC if supply is ON. Wait at least 5 minutes after switch OFF for discharge of capacitors! Life hazard!		ELCO Frequenzumrichter manual: Nie an Frequenzumrichter, Motor/kabel oder Motor arbeiten, wenn Spannungsversorgung eingeschaltet ist. Nach dem Abschalten stets 5 Minuten warten, bis die Kondensatoren entladen sind, bevor Sie mit der Arbeit beginnen. - Lebensgefahr!			ELCO Documentation variateur de fréquence : Ne jamais travailler sur le variateur de fréquence, sur les câbles moteur ou le moteur lorsque le variateur est alimenté! Toujours attendre au moins 5 minutes avant de commencer à travailler. Danger de mort!	
E	I-16-!	The safety circuit must be adapted to the respective system requirements ! Boiler safety circuit contains ->> gas safety circuit external and oil safety circuit external		Die Sicherheitskette ist den jeweiligen Anlagebedürfnissen anzupassen ! Kesselsicherheitskette beinhaltet ->> Gassicherheitskette extern und Ölsicherheitskette extern			La chaîne de sécurité doit être adaptée aux besoins spécifiques de l'installation ! chaîne de sécurité de la chaudière contient ->> chaîne de sécurité gaz externe et chaîne de sécurité fioul externe	
	I-20-!	maximum permitted total output length external OLmax<5m.....OLmax<20m		maximale zulässige Gesamtleitungslänge extern OLmax<5m.....OLmax<20m			Longueur de câbles maximale autorisée externe OLmax<5m.....OLmax<20m	
	I-21-!	no collective connection cable =>Use single connection cable		kein Summen-Anschlusskabel =>verwende Einzel-Anschlusskabel			pas collective. Raccordement câble =>utilisé unique Raccordement câble	
	I-22-!	LSB Connect to plug connector only! Do not use the terminal clamp connection!		LSB Anschluss nur an Stecker! Nicht den Klemmenanschluss verwenden!			LSB Connexion sur prise uniquement ! Ne pas utiliser de connexion sur borne !	
	I-23-!	connection External oil safety circuit! / External gas safety chain on the burner OL <= 5m!		Anschluss Ölsicherheitskette ext. / Gassicherheitskette ext. am Brenner OL <= 5m!			Connexions chaîne de sécurité fioul ext. / chaîne de sécurité gaz ext. sur brûleur OL <= 5m!	
	I-24-!	for Safety limit switch or Security limit switch OL <= 10m! - In case of application of field bus control the terminals of limiter input must not be used for safety related signals!		für Sicherheitsbegrenzer oder Sicherheits-End- schalter OL <= 10m! - Wenn Feldbussteuerung verwendet wird, darf an die Klemmen für die Begrenzerkette keine sicherheitsrelevanten Signale angeschlossen werden!			pour Th./Pr. sécurité ou Contact de fin de sécurité OL <= 10m! - Dans le cas d'une application avec commande par bus terrain, les bornes d'entrée du limiteur ne doivent pas être utilisées pour des signaux liés à la sécurité!	
	I-25-!	230V/50Hz Output signal connection only at Neutral conductor Burner controller - Ensure nonreactive access only! (230V+N)		230V/50Hz Ausgangssignal Anschluss nur an Neutralleiter Brennersteuerung - Rückwirkungsfreiheit des Anschlusses sicherstellen! (230V+N)			230V/50Hz Signal de sortie Connexions seulement à Conducteur de neutre Coffet de sécurité. Assurer seulement des connexions sans effet rétroactif! (230V+N)	
	I-26-!	for Burner stop Use - BT300.Par. 301=1 for interlocking or Pressure switch max. gas with interlocking		für Brennerstop verwende BT300.Par. 301=1 für Verriegelung oder Gasdruckwächter max. mit Verriegelung			pour Arrêt du brûleur utilisé BT300.Par. 301=1 pour verrouillage ou manostat gaz max. avec verrouillage	
F								=A1

Am/ ECN:	Date: Datum: 28.03.2013 Date:	drawer: Bearb.: LH Utilisateur:	Article Number: Artikelnummer: 14071787 Numéro article:	type: Typ: type:	N 8.5800-9.10400 L-E/BT	Sheet: Blatt: 9 112 Feuille:
-------------	-------------------------------------	---------------------------------------	---	------------------------	-------------------------	------------------------------------