

# elco



## N

**N10.16000.45 G-EU2 FQe**



## НАШЕ СТРЕМЛЕНИЕ К ИННОВАЦИЯМ

На сегодняшний день компания ELCO, обладая огромным опытом в разработке и производстве горелок, является одним из лидеров в сфере технологий горения.

Сочетая способность использования инноваций и желание поиска новых технологических решений, ELCO выпускает горелки, отличающиеся высокой производительностью и надежностью в полном соответствии с принципами бережного отношения к окружающей среде и высокими стандартами сервисного обслуживания, что позволяет ей работать со своими клиентами на основе плотного и долгосрочного сотрудничества.



## НАША МИССИЯ

Компания ELCO находится в постоянном поиске новых и прогрессивных технологий с целью повышения эффективности своей продукции. Наши лаборатории заняты разработкой инновационных технологических решений, позволяющих:

- оптимизировать работу горелок для снижения их электро- и энергопотребления;
- облегчить настройку горелок и их обслуживание, применяя удобный пользовательский интерфейс;
- беречь окружающую среду, снижая не только выбросы экологически вредных веществ, но также уровень звукового воздействия.



## МОДЕЛЬНЫЙ РЯД НАШЕЙ ПРОДУКЦИИ

Наш опыт в технологиях горения отражён во всём модельном ряде горелок мощностью от 11 кВт до 80 МВт:



### VECTRON

11 - 2300 кВт

Газовые, жидкотопливные и комбинированные горелки

### PROTRON

15 - 550 кВт

Газовые и жидкотопливные горелки

### NEXTRON

250 - 11200 кВт

Газовые, жидкотопливные и комбинированные горелки

### EK EVO

250 - 13500 кВт

Газовые, жидкотопливные и комбинированные горелки

### N

1300 - 22000 кВт

Газовые, жидкотопливные и комбинированные горелки

# ПЕРЕДОВЫЕ ГОРЕЛКИ ДЛЯ ТЕПЛОСНАБЖЕНИЯ И ТЕХНОЛОГИЧЕСКОГО ПРИМЕНЕНИЯ

## ПРЕДПРОДАЖНАЯ ПОДДЕРЖКА И КОНСУЛЬТАЦИИ

Наш персонал составляют опытные технические специалисты и инженеры - эксперты своего дела. Компания ELCO всегда предлагает своим клиентам лучшие решения, обеспечивая сопровождение заказа на протяжении всего цикла проектирования, поставки и эксплуатации оборудования. ELCO располагает службой инженерной и технической поддержки, которая участвует в определении отраслевых стандартов и требований, а также гарантирует клиентам надежность и безотказность производимого оборудования.



## НАШЕ ПРОИЗВОДСТВО И ПРЕДСТАВИТЕЛЬСТВА В МИРЕ

Капитализировав опыт в области производства горелок за 90 лет своего существования, компания ELCO приобрела надежных партнеров во всём мире.

В распоряжении клиентов, находящихся в более чем 70 странах мира, всегда находится команда опытных и высококвалифицированных инженеров и технических специалистов компании ELCO.

### В Центральной Европе

3 производственные площадки  
6 коммерческих филиалов  
Мощная сеть продаж через дистрибьюторов и сервисных партнеров



### HO/GHO-TRON

68 - 17000 кВт  
Мазутные и комбинированные горелки



### RPD

500 - 80000 кВт  
Газовые, жидкотопливные, мазутные и комбинированные горелки



### EK-DUO

600 - 16000 кВт  
Газовые, жидкотопливные и комбинированные горелки



### EK EVO DUO

230 - 34000 кВт  
Газовые, жидкотопливные, мазутные и комбинированные горелки



## Моноблочные горелки от 1300 до 22000 кВт на газе, на дизельном топливе и двухтопливные горелки

	ПРИРОДНЫЙ ГАЗ
	ПРИРОДНЫЙ ГАЗ/ ДИЗЕЛЬНОЕ ТОПЛИВО
	ДИЗЕЛЬНОЕ ТОПЛИВО

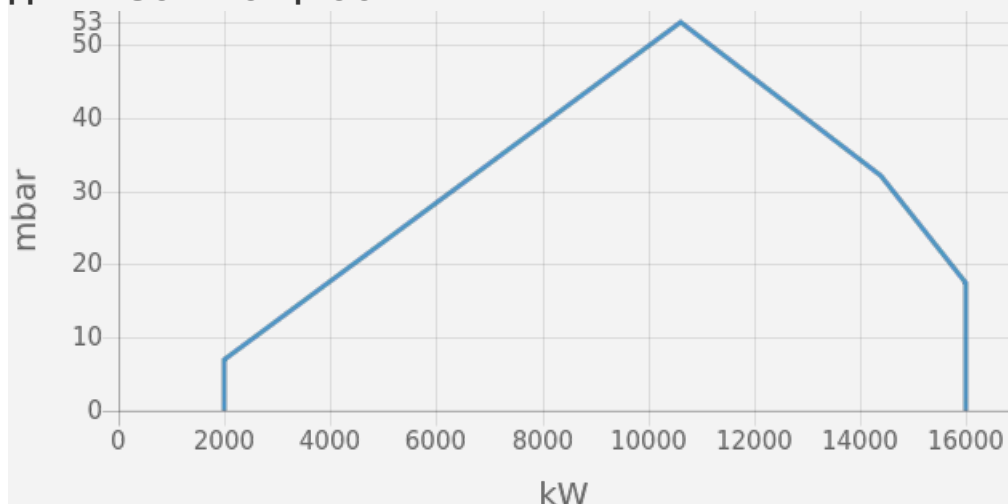
### Основные характеристики модельного ряда:

- Щит управления на корпусе включает: блок управления VT300; двигатель вентилятора с прямым пуском; перечисленные соединительные клеммы; трехфазное напряжение питания. Доступно в качестве опции: регулятор мощности, частотный регулятор Variatron, датчик кислорода O<sub>2</sub> и шина интерфейса;
- Инновационный дизайн позволяет получить лёгкий доступ к компонентам горелки для быстрого запуска;
- Ориентируемый кожух воздухозаборника;
- Соответствует стандартам EN 676 и EN 267 и Европейским директивам, таким как: по низковольтному оборудованию 2014/35/EU; по электромагнитной совместимости 2014/30/UE; по газовому оборудованию 2016/426/UE; по машины и механизмы 2006/42/EC

# N\_N10.16000.45 G-EU2 FQE



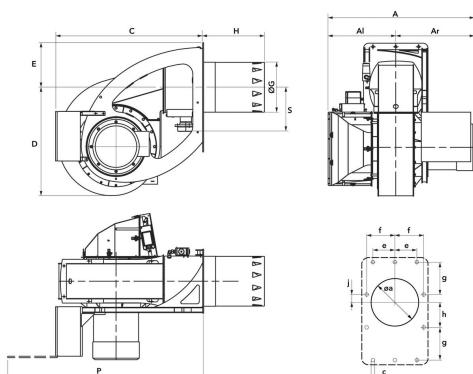
## ДИАПАЗОН МОЩНОСТИ



## ТЕХНИЧЕСКИЕ ХАРАКТЕРИСТИКИ

Мощность горелки мин (кВт)	2000
Мощность горелки макс (кВт)	16000
Электродвигатель (кВт)	45
Класс защиты	IP41

## РАЗМЕРЫ



AI	Ar	A	C	D	E	G	H	P	S	Øa	c	e	f	g	h	j
685	795	1480	1500	1095	450	504	620	1980	446	525	M20	230	290	345	275	70

## ФИЛИАЛЫ:

### ГЕРМАНИЯ

ELCO GmbH  
Dreieichstraße 10  
Mörfelden-Walldorf  
Тел. +49 (0) 6105 287-287  
Факс +49 (0) 6105 287-199

### НИДЕРЛАНДЫ

Elco Burners B.V.  
Meerpaalweg, 1  
1332 BB Almere  
P.O. box 30048  
1303 AA Almere  
Тел. +31 088 69 573 11  
Факс +31 088 69 573 90

### ФРАНЦИЯ

14, rue du Saule Trapu  
Parc d'activité du Moulin  
91882 Massy  
Тел. +33 01 60 13 64 64  
Факс +33 01 60 13 64 65

### ШВЕЙЦАРИЯ

Elcotherm AG  
Sarganserstrasse 100  
7324 Vilters  
Тел. +41 (0)81 725 25 25  
Факс +41 (0)81 723 13 59

### АВСТРИЯ

ELCO Austria GmbH  
Aredstraße 16 - 18  
2544 Leobersdorf  
Тел. +43 (0)2256 639 99 32  
Факс +43 (0)2256 644 11

### ИТАЛИЯ

Via Roma, 64  
31023 Resana (TV)  
Тел. +39 0423 719500  
Факс +39 0423 719580

### ВЕЛИКОБРИТАНИЯ И ИРЛАНДИЯ

Ariston Thermo UK Ltd  
Suite 3, The Crown House  
Blackpole East, Blackpole Road,  
Worcester WR3 8SG  
Тел. +44 01905 788010  
Факс +44 01905 788011

### КИТАЙ

Ariston Thermo (China) Co., Ltd.  
F/15, V-Capital Bldg  
No. 333 Xian Xia Road  
200336 Shanghai  
Тел. +86 21 6039 8691  
Факс +86 21 6039 8620

Обращайтесь за детальной информацией о наших партнёрах:

**[info-russia@elco-burners.com](mailto:info-russia@elco-burners.com)**

129344, Москва,  
ул. Енисейская, д.1, стр.1,  
БЦ „ЛИРА“ офис 438

Тел. +7 495 213 0300 доб. 5700  
Факс +7 495 213 0302