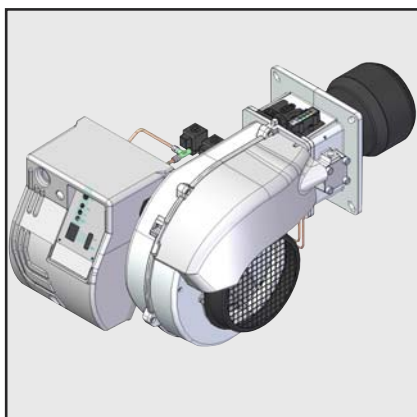


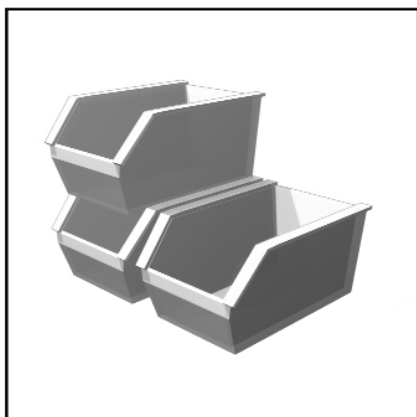
Технические характеристики
Datos técnicos
Dados técnicos
Parametry techniczne
Teknik veriler



ru, es, pt, pl, tr420010590100



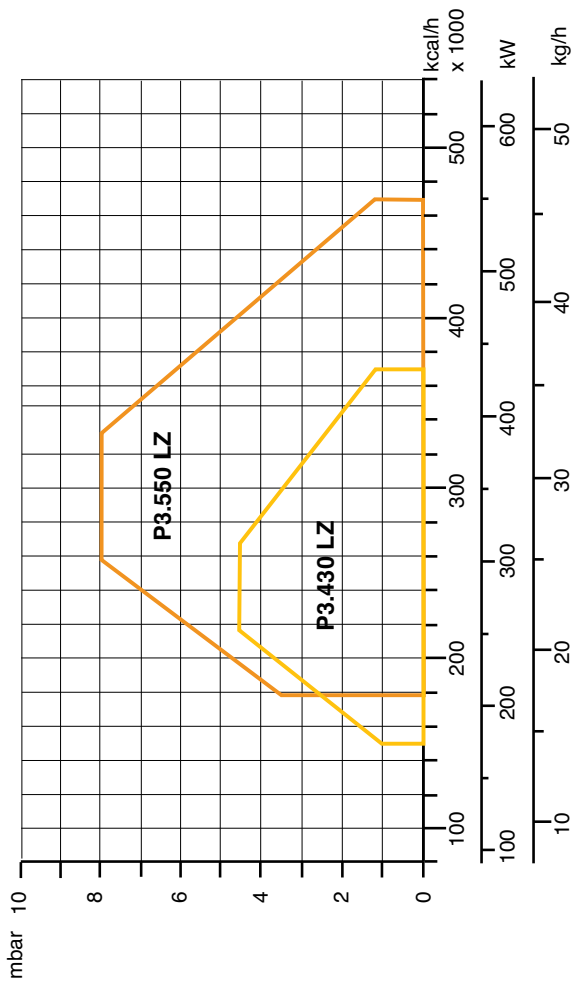
Электрические и гидравлические схемы
Esquemas eléctrico y hidráulico
Esquemas elétrico e hidráulico
Schemat elektryczny i hydrauliczny
Elektrik ve hidrolik şemalar



Запчасти
Piezas de recambio
Peças de substituição
Części zamienne
Yedek parçalar



Technische Daten - Données techniques - Dati tecnici - Technische gegevens - Technical data		P3.430 L Z/TEH		P3.550 L Z/TEH	
Мощность горелки макс./мин., кВт - kcal/h	Potencia del quemador máx./min kW - kcal/h	Мощность горелки макс./мин. kW - kcal/h	Brüör gücü maks./min. kW - kcal/h	427	546
Расход топлива макс./мин., кг/ч	Caudal de gasóleo máx./min kg/h	Мощность горелки макс./мин. kW - kcal/h	Yakıt debisi maks./min. kg/h	367000	469000
Модификация 2 ступень	Funcionamiento 2 etapa	Напряжение топлива макс./мин. kW - kcal/h	Çalışma 2 aşama	36	46
Коэффициент регулирования	Relación de regulación	Работа 2 ступень	Regulasyon oranı	2	2
Топливо	Combustible	Состояние регулировки	Stosunek regulacji	1:2	
Класс выделения загрязняющих веществ	Tipo de emisión	Паливо	Yanabilir	Light oil (L.C.V. 10.200 kcal/kg max. visc 1,5°E at 20°C) (EL) Hlu = 11,86 kWh/kg	
Блок управления	Cajetín de seguridad	Модуль безопасности	Emisyon sınıfı	Standard Class 2 - OIL EN267 (NOx < 185 mg/kWh)	
Настройка подачи воздуха Воздушная заслонка	Ajuste del aire Válvula de aire	Модуль безопасности	Güvenlik kutusu	THERMOWATT TEH 2xx	
Контроль пламени	Vigilancia de llama	Регуляция притока воздуха	Hava ayarı Hava kapağı	Hydraulic system	
Устройство розжига	Encendedor	Контроль пламени	Alev kontrolü	photoresistor	
Насос	Bomba	Аппарат зажигания	Ateşleyici	2-Pole Electronic	
Электродвигатель об/мин - Вт	Motor rpm - watt	Бomba	Pompası	suntec	
Напряжение	Tensión	Силин rpm - watt	Motor rpm - watt	2800 rpm	2800 rpm
Потребляемая электрическая мощность: (при работе)	Potencia eléctrica absorbida (en funcionamiento)	Напряжение	Gerilim	370 W	550 W
Приблизительный вес	Peso	Потребляемая электрическая мощность: (при работе)	Emilen elektrik gücü (çalışıyor)	230 V / 50 Hz	
Класс электрозащиты	Índice de protección	Масса	Ağırlık	230 - 400 V / 50 Hz	
Уровень шума, dB(A)	Nivel de presión acústico dB(A)	Класс защиты	Koruma endisi	IP 21	
Температура хранения	Temperatura ambiente de almacenamiento	Уровень шума, dB(A)	Akustik seviye dB(A)	74	76
Рабочая температура	Temperatura ambiente de utilización	Температура окружающей среды	Ortam/depolama sıcaklığı	-20°...+70° C	
		Температура окружающей среды	Ortam sıcaklığı çalışma: min./maks	-10°...+60° C	



Рабочий диапазон

Рабочий диапазон показывает производительность горелки в зависимости от давления в топочной камере. Он соответствует максимальным значениям согласно EN 676, измеренным в контрольной топочной камере.

При выборе горелки необходимо учитывать КПД котла.

Расчет тепловой мощности:

$$QF = \frac{Q_N}{\eta_K}$$

QF = Тепловая мощность, кВт
 QN = Номинальная мощность котла, кВт
 η_K = КПД котла, %

Ámbito de funcionamiento

El ámbito de funcionamiento corresponde a los valores registrados en el momento de la homologación. Corresponde a los valores máx medidos en el túnel de ensayo según la EN 676.

Para la elección del quemador, se ha de tener en cuenta el rendimiento de la caldera.

Cálculo de la potencia calorífica:

$$QF = \frac{Q_N}{\eta_K}$$

QF = Potencia calorífica (kW)
 QN = Potencia nominal de la caldera (kW)
 η_K = Rendimiento de la caldera (%)

Gráficos de Potência

O gráfico de potência mostra a função do queimador como uma função de pressão da câmara de combustão. Corresponde aos valores máximos especificados pela EN 676 medidos no tubo de chama de teste.

A eficiência da caldeira deve ser levada em consideração ao selecionar o queimador.

Cálculo da potência do queimador:

$$QF = \frac{Q_N}{\eta_K}$$

QF= Potência do queimador (kW)
 QN= Potência nominal da caldeira (kW)
 η_K = Grau de eficácia da caldeira (%)

Krzywe mocy

Zakres działania określa moc palnika w stosunku do ciśnienia panującego w palenisku. Odpowiada on maksymalnym wartościom zmierzonym zgodnie z normą EN676, w znormalizowanym tunelu.

Przy wyborze palnika należy uwzględnić współczynnik sprawności cieplnej kotła.

Obliczenie mocy palnika :

$$QF = \frac{Q_N}{\eta_K}$$

QF = moc palnika (kW)
 QN = moc znamionowa kotła (kW)
 η_K = sprawność cieplna kotła (%)

Güç eğrileri

Çalışma alanı, ocak tertibatında mevcut basınca göre brülör gücünü gösterir. Standart tüneide EN676 normuna göre ölçülen maksimum değerlere uymaktadır.

Brülör seçeneği için kazan randimanının katsayısı dikkate alınmalıdır.

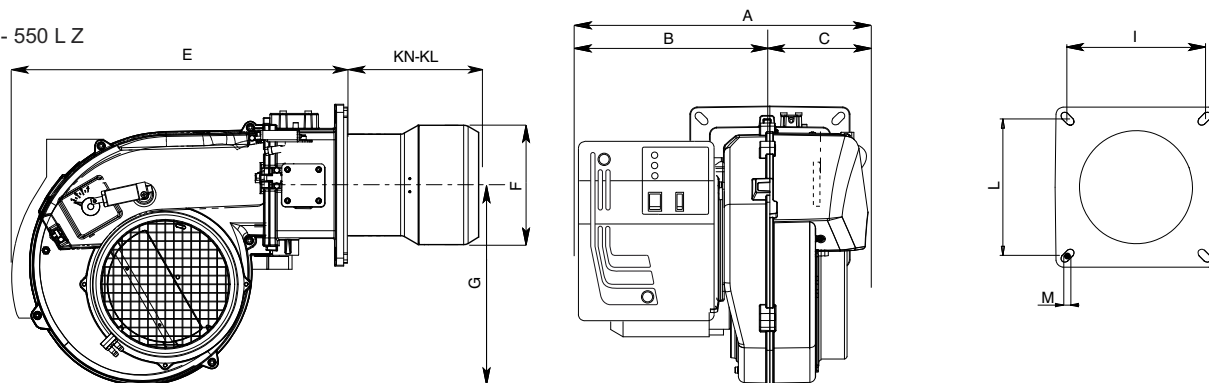
Brülör güç hesabı:

$$QF = \frac{Q_N}{\eta_K}$$

QF = brülör gücü (kW)
 QN= kazan nominal gücü (kW)
 η_K = kazan randımanı %



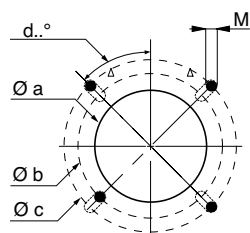
P3.430 - 550 LZ



Model	A	B	C	KN	KL	E	F	G	I	L	M
P3.430 LZ	439	302	137	175	365	466	160	280	185/200	185/200	M8
P3.550 LZ	439	302	137	175	365	466	160	280	185/200	185/200	M8

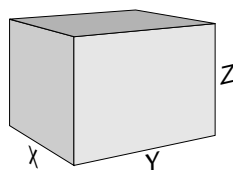
Boiler plate drilling

Model	Ø a	Ø b	Ø c	d°..
P3.430 LZ	167	262	283	45°
P3.550 LZ	167	262	283	45°



Packaging

Model	X	Y	Z	kg
P3.430 LZ	500	830	600	28 (30)
P3.550 LZ	500	830	600	28,5 (31)



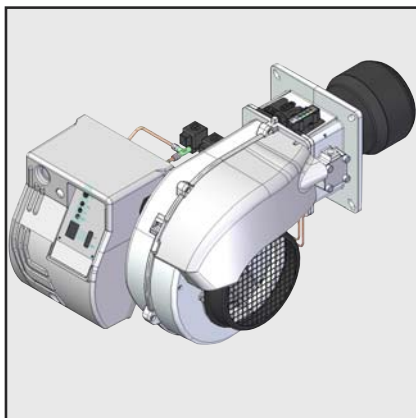


Горелка Queimador Queimador Palnik Brülör		Предохранительные блоки Equipo control llama Programadores de comando Skrzynka sterowania Emniyet kutuları				Технические характеристики Datos técnicos Dados técnicos Parametry techniczne Teknik veriler				
Тип горелки Tipo de quemador Tipo de queimador Rodzaj palnika Brülör tipi	Art. Nr.	Typ	Art. Nr.	Работа Funcionamiento Funcionamento Działanie İşleyis		TS [sec]	TVB1 [sec]	TVB2 [sec]	TNB [sec]	MDL
CB-P3.430 L-Z / TEH KN CB-P3.430 L-Z / TEH KL CB-P3.550 L-Z / TEH KN CB-P3.550 L-Z / TEH KL		TEH211.00		Стандарт Estándar Standard Standard Standart	Sta	5	15	-	-	-
CB-P3.430 L-Z / TEH SV/KN CB-P3.430 L-Z / TEH SV/KL CB-P3.550 L-Z / TEH SV/KN CB-P3.550 L-Z / TEH SV/KL		TEH221.03		Поствентиляция Postventilación Pós-ventilação Post-wentylacja Sonraki havalandırma / TNB 90 sec	NB90	5	15	-	60	-
CB-P3.430 L-Z / TEH SV/KN CB-P3.430 L-Z / TEH SV/KL CB-P3.550 L-Z / TEH SV/KN CB-P3.550 L-Z / TEH SV/KL	3143724 3143725 3143728 3143729	TEH231.03		Быстрый старт с непрерывн. вентиляцией Quickstart con ventilación perm. QS com ventilação perm. Szybki rozruch z wentylacją stałą Sürekli havalandırma ile çabuk çalıştırma/ TVB 30sec	SS/MDL	5	30	4,5	-	on
CB-P3.430 L-Z / TEH SV/KN CB-P3.430 L-Z / TEH SV/KL CB-P3.550 L-Z / TEH SV/KN CB-P3.550 L-Z / TEH SV/KL		TEH231.04		Быстрый старт с непрерывн. вентиляцией Quickstart con ventilación perm. QS com ventilação perm. Szybki rozruch z wentylacją stałą Sürekli havalandırma ile çabuk çalıştırma / TVB 60sec	SS/MDL	5	60	4,5	-	on
CB-P3.430 L-Z / TEH SV/KN CB-P3.430 L-Z / TEH SV/KL CB-P3.550 L-Z / TEH SV/KN CB-P3.550 L-Z / TEH SV/KL		TEH231.05		Быстрый старт с длительн. предварит. вентиляц Quickstart con larga preventil. Quickstart com ampla pré- ventilação Szybki rozruch z długą wentylacją wstępna. Uzun ön havalandırma ile çabuk çalıştırma / TVB 40sec	SS/LVB	5	40	4,5	-	-
CB-P3.430 L-Z / TEH SV/KN CB-P3.430 L-Z / TEH SV/KL CB-P3.550 L-Z / TEH SV/KN CB-P3.550 L-Z / TEH SV/KL		TEH231.06		Быстрый старт с длительн. предварит. вентиляц Quickstart con larga preventil. Quickstart com ampla pré- ventilação Szybki rozruch z długą wentylacją wstępna. Uzun ön havalandırma ile çabuk çalıştırma / TVB 300sec	SS/LVB	5	300	4,5	-	-
CB-P3.430 L-Z / TEH SV/KN CB-P3.430 L-Z / TEH SV/KL CB-P3.550 L-Z / TEH SV/KN CB-P3.550 L-Z / TEH SV/KL		TEH231.07		Быстрый старт с длительн. предварит. вентиляц Quickstart con larga preventil. Quickstart com ampla pré- ventilação Szybki rozruch z długą wentylacją wstępna. Uzun ön havalandırma ile çabuk çalıştırma / TVB 600sec	SS/LVB	5	600	4,5	-	-

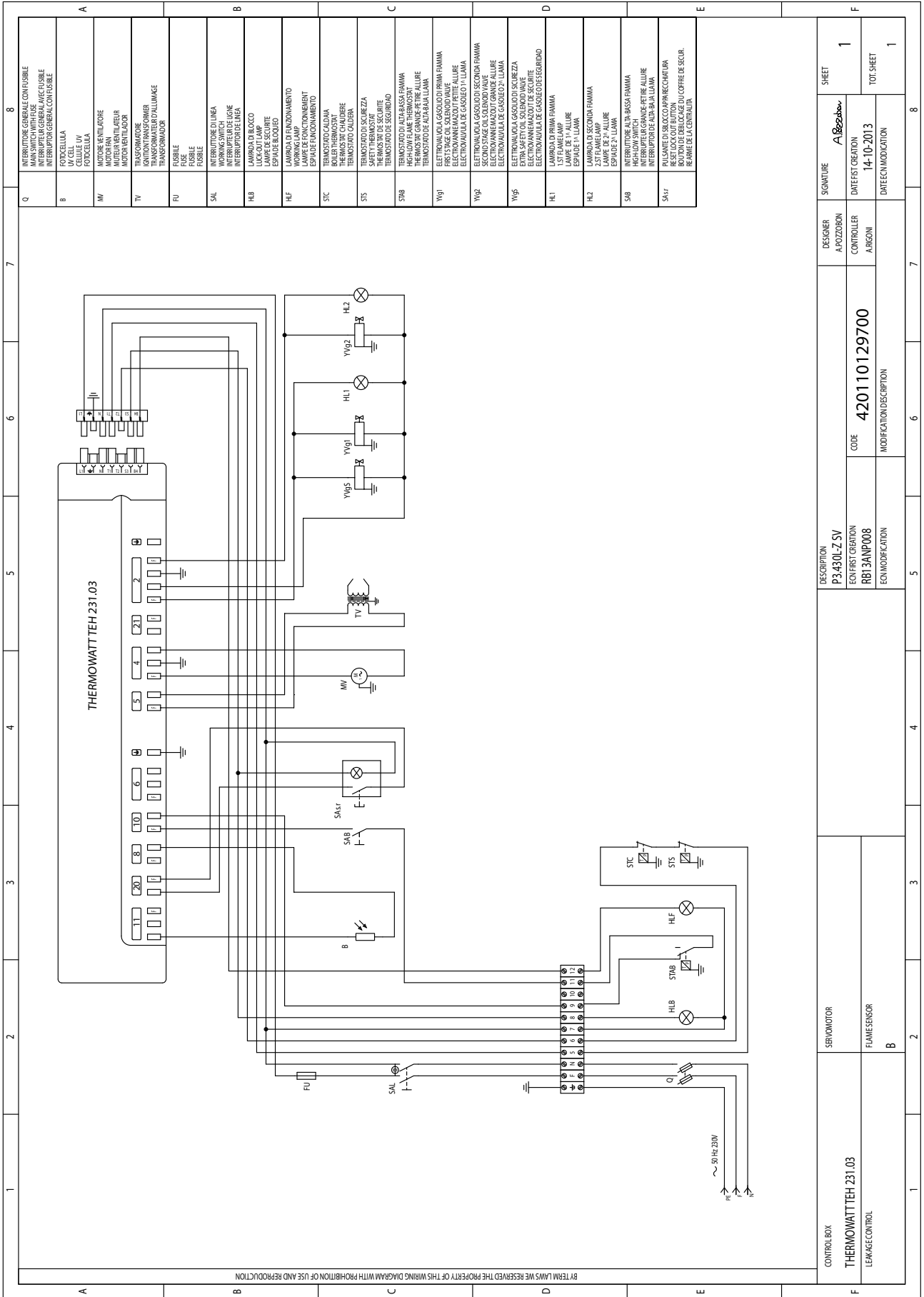


Электрические и гидравлические схемы
Esquemas eléctrico y hidráulico
Esquemas elétrico e hidráulico
Schemat elektryczny i hydrauliczny
Elektrik ve hidrolik şemalar

.....420110129700
.....420110129801



CB-P3.430 L-Z TEH SV KN	3143724
CB-P3.430 L-Z TEH SV KL	3143725
CB-P3.550 L-Z TEH SV KN	3143728
CB-P3.430 L-Z TEH SV KL	3143729

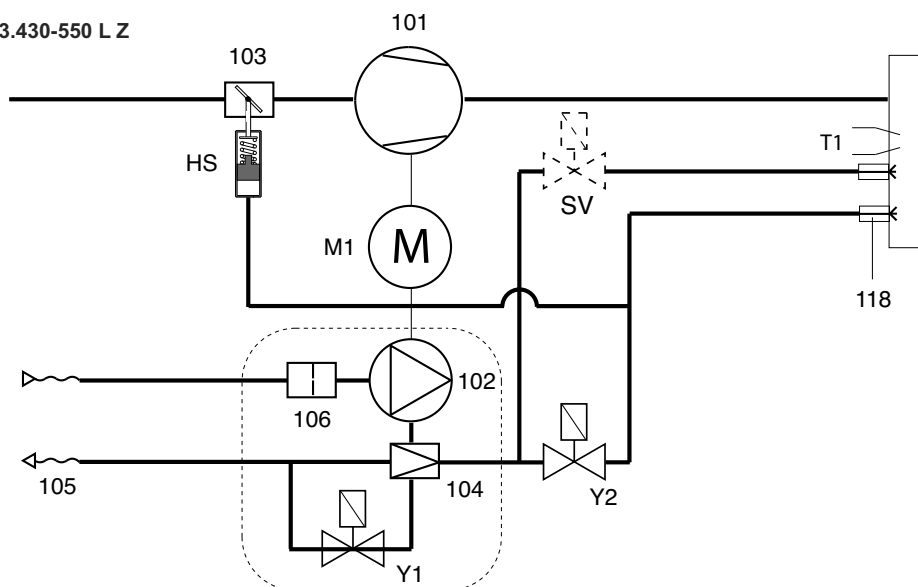


Q	8
Q	INTERUTTORE GENERALE CON FUSIBILE ANSCHLUSSELEKTROEN, ANFANG FUSIBILE INTERUPȚOR GENERAL CON FUSIBILE
8	FOKCELLIJA UV CELL
MV	FORNITTORE DI ENERGIA AUTOREVULNEUR MOTORVENTILADOR
TV	TRASFORMATORE TRANSFORMATOR TRANSFORMATOR DE TENSIUNAJE
FU	FUSIBILE FUSE FUSIBLE
SAL	INTERRUTTORE IN LINEA WORKING SWITCH INTERUPȚOR DE LINEA
HLB	LAMPADA DI BLOCCO LAMPAD DE BLOC LAMPAD DE SECURITE
HLF	LAMPADA DI FENOMENTO LAMPAD DE FENOMENT LAMPAD DE FENOMENTO
STC	TERMOSTATO CALORE BOILER THERMOSTAT THERMOSTAT CALDERA
STS	TERMOSTATO DI SICUREZZA THERMOSTAT DE SECURITE THERMOSTATO DE SEGURIDAD
STAB	TERMOSTATO DI ALTA BASSA FAMMA HIGH-LOW FLAME THERMOSTAT THERMOSTATO DE ALTA BAJA LLAMA
YV91	ELETTROVALVOLA GASOLIO PRIMA FAMMA ELECTROVANNEGAZOLIO PRIME ALLURE ELECTROVALVULA DE GASOLIO P1 LLAMA
YV92	ELETTROVALVOLA GASOLIO SECONDA FAMMA ELECTROVANNEGAZOLIO SECONDE ALLURE ELECTROVALVULA DE GASOLIO P2 LLAMA
YV93	ELETTROVALVOLA GASOLIO TERZA FAMMA ELECTROVANNEGAZOLIO TROISE ALLURE ELECTROVALVULA DE GASOLIO P3 LLAMA
YV94	ELETTROVALVOLA GASOLIO QUARTA FAMMA ELECTROVANNEGAZOLIO QUATRE ALLURE ELECTROVALVULA DE GASOLIO P4 LLAMA
YV95	EXTRA SAFETY OIL SOLENOID VALVE EXTRA SECURITE OIL SOLENOID VALVE EXTRA SEGURIDAD OIL SOLENOID VALVE
HL1	LAMPADA PRIMA FAMMA 1ST FLAME LAMP
HL2	LAMPADA SECONDA FAMMA 2ND FLAME LAMP
HL3	LAMPADA TERZA FAMMA 3RD FLAME LAMP
HL4	LAMPADA QUARTA FAMMA 4TH FLAME LAMP
SAB	INTERUTTORE ALTA-BASSA FAMMA HIGH-LOW SWITCH INTERUPȚOR ALTA-BAJA LLAMA
SALT	RELEASE BOTTON RESET LOCK OUT BUTTON REARME DE LA GARRINHA

F	7	8
CONTROL BOX THERMOWATT TEH 231.03 LEAKAGE CONTROL	DESIGNER A. POZZORON CONTROLLER A. BIGNON	SIGNATURE <i>A. Pozzoron</i>
SERVO MOTOR	DESCRIPTION P3-430LZ SV	SHEET 1
FLAME SENSOR B	ECO FIRST CREATION RB13ANP008	DATE/FIRST CREATION 14-10-2013
	ECO MODIFICATION	DATE/ECO MODIFICATION
	CODE 420110129700	TOT SHEET 1
	MODIFICATION/DESCRIPTION	



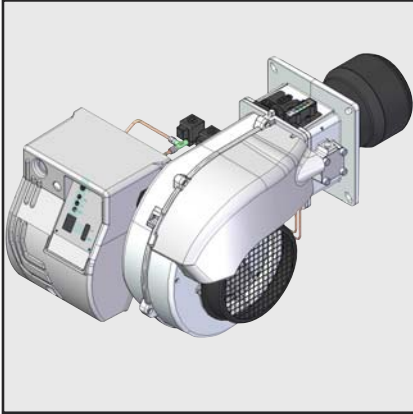
P3.430-550 L Z



M1	Электродвигатель	Motor	Motor	Silnik	Motor
T1	Устройство розжига	Transformador	Transformador	Transformator	Transformatör
Y1	Нефть клапан	Válvula de gasóleo	Válvula de gasóleo	Zawór olejowy	Gaz valfi
Y2	Нефть клапан	Válvula de gasóleo	Válvula de gasóleo	Zawór olejowy	Gaz valfi
101	Вентилятор	Ventilador	Ventoinha	Wirnik	Havalandırma
102	Насос	Bomba	Bomba	Pompa	Pompaşı
103	Заслонка воздуха	Registro aire	Persiana	Zasuwa	Kapak
104	Регулятор давления	Regulador de presión	Regulador da pressão	Regulator ciśnienia	Basınç regülatörü
105	ГИБКИЙ ШЛАНГ	Latiguillos	Tubos flexíveis	Przewód giętki	Esnek
106	ФИЛЬТР	Filtro	Filtro	Filtr	Filtre
118	Форсунка	Inyector	Bico	Dysza	Püskürtme memesi
HS	ГИДРАВЛИЧЕСКИЙ ТОЛКАТЕЛЬ	Sistema hidraulico	SISTEMA HIDRÁULICO	SYSTEM HYDRAULICZNY	HIDROLIK SISTEM
SV	Защитный клапан	Válvula de seguridad	Válvula de segurança	Zawór bezpieczeństwa	Güvenlik valfi

P3.430 L Z/TEH
P3.550 L Z/TEH

elco



Запчасти
Piezas de recambio
Peças de substituição
Części zamienne
Yedek parçalar

CB-P3.430 L-Z TEH SV KN	3143724
CB-P3.430 L-Z TEH SV KL	3143725
CB-P3.550 L-Z TEH SV KN	3143728
CB-P3.430 L-Z TEH SV KL	3143729








N°	НАИМЕНОВАНИЕ	DESCRIPCION	DESCRIÇÃO	OPIS	ACIKLAMA	P3.430 L-Z TEH SV KN	P3.550 L-Z TEH SV KN
1	НАСОС	BOMBA	BOMBA	POMPA	POMPA	3143724	3143728
2	КАТУШКА	BOBINA	BOBINA	CEWKA	CEWKA	65322960	65322960
3	КЛАПАН	VALVULA	VALVULA	ZAWOR	GAZ VALFI	65323767	65323767
4	МУФТА	ACOPAMIENTO	JUNTA	ZŁĄCZNIK	CONTA	65323744	65322918
5	ФИТИНГ ДЛЯ ГИЕВ. ШЛАНГА	TUERCA	UNIÃO PARA TUBO FLEXIVEL	ZŁĄCZKA	ESNEK MAŞON	65322918	65323188
6	ГИБКИЙ ШЛАНГ	LATIGUILLOS	TUBOS FLEXIVEIS	PRZEWÓD GIĘTKI	ESNEK	65323187	65323187
7	ФИЛЬТР	FILTRO	FILTRO	FILTR	FILTR	65324051	65324051
8	КРЫШКА	TAPA DE QUEMADOR	CAIXA	POKRYWA	BACA	65326077	65326077
9	ДВИГАТЕЛЬ	MOTOR	MOTOR	MOTOR	MOTOR	65326037	-
10	КОНДЕНСАТОР	CONDENSADOR	CONDENSADOR	KONDENSATOR	KONDENSATOR	-	65326036
11	ТРАНСФОРМАТОР	TRANSFORMADOR	TRANSFORMADOR	TRANSFORMATOR	TRANSFORMATOR	65321854	-
12	поддержка	SOPORTE	SOPORTE	WSPORNIK	DESTEK	65323257	65323257
13	КОНТРОЛЬНАЯ АППАРАТУРА	EQUIPO CONTROL LLAMA	EQUIPAMENTO	SPRZĘT Z OKABLOWANIEM	ANAHTARLI ÇHAZ	65326105	65326105
14	ФОТОРЕЗИСТОР	FOTORRESISTENCIA	FOTO-RESISTENCIA	FOTOREZYSTOR	FOTO-DAVANIKLILIK	65320076	65320076
15	ПУСКАТЕЛЬ	EMPALME MOTOR VENTILADOR	CONTADOR	STYCZNIK	KONTAKTORÜ	-	65323138
16	ТЕПЛОЕ РЕЛЕ	TERMICO	RELAY TÉRMICA	PRZEKAZNIK "THERMAL	ROLÉ TERMAL	-	65323098
17	РАБОЧИЙ ВЫКЛЮЧАТЕЛЬ	INTERRUPTOR DE LINEA	CHAVE PRINCIPAL	GŁÓWNY WYŁĄCZNIK	ANA ŞALTER	65323064	65323064
18	ПЕРЕКЛЮЧАТЕЛЬ СТУПЕНЕЙ МОЩНОСТИ	INTERRUPTOR DE ALTA/BAJA LLAMA	INTERRUPTOR 1 °. E 2 °. ALLURE	PRZEŁĄCZNIK 1 I 2 PŁOMIENI	PEREKŁOCZATEL STUPEŃNEJ MOŻNOŚCI	65323065	65323065
19	ЛАМПОЧКА	ESPIA	LAMP	LAMPA	LAMPA	65322053	65322053
20	ГНЕЗДО ПЛАВКОГО ПРЕДОХРАНИТЕЛЯ	PORTAFUSIBLE	SOPORTE FUSE	WSPARCIA BEZPIECZNIK	DESTEK SIGORTA	65322181	65322181
21	ФИЛЬТР ПОДАВЛЕНИЯ ПОМЕХ	FILTRO ANTITRASTORNO	FILTRO ANTI-RUÍDO	FILTR PRZECIWMZAKŁÓCENOWY	SIZINTILARA KARŞI FİLTRE	-	-
22	КРЫШКА	TAPA	CAIXA	POKRYWA	BACA	65326106	65326106
23	ВЕНТИЛАТОР	VENTILADOR	VENTOINHA	WIRNIK	HAVALANDIRMA	65324709	-
24	ВОЗДУХОЗАБОР	TOMA DE AIRE	TAMPA	OSŁONA	KAPAK (BAŞLIK)	65324710	65324710
25	ПРОВОДА РОЗЖИГА	CABLE DE ENCENDIDO	CABO DE LIGAÇÃO	KABEL ZAPŁONOWY	ATEŞLEME KABLOSU	65325586	65325586
26	ЭЛЕКТРОДЫ	ELECTRODO DE ENCENDIDO	ELECTRODO DE LIGAÇÃO	ELEKTRODA ZAPŁONOWA	ATEŞLEME ELEKTROTU	65324863	65324863
27	СТАКАН	TUBO LLAMA	TUBEIRA	LUFAPALNIKA	ALEV TÜP	65320923	65320923
28	ОГНЕВАЯ ГОЛОВКА	CABEZA DE COMBUSTIÓN	CABEÇA DE COMBUSTÃO	GŁOWICA SPALANIA	YAKIM KAFASI	65324866	65324866
29	КРЕСТОВИНА	SOPORTE PORTAINYECTOR	ARANHA	WSPORNIK OBSADY DYSZY	GEÇİŞ YOLU	65325987	65325987
30	ДЕРЖАТЕЛЬ ВОРСУНКИ	PORTAINYECTOR	PORTA-BICO	OBSADA DYSZY	AGIZLIK	65324868	65324868
31	РАССЕКATEЛЬ	DIFUSOR	DIFUSOR	DYFUZOR	DIFÜZÖR	65324860	65324860
32	КРЕПЕЖНАЯ ТРУБКА ГОЛОВКИ	SOPORTE CABEZA DE COMBUSTION	VARETA REGULAÇÃO CABEÇA	DRAŻEK REGULACYJNY GŁOWICY	KAFAYAVAR RODU	65324869	65324869
33	ГИБКИЕ ШЛАНГИ ГОЛОВКИ ГОРЕЛКИ	LATIGUILLOS DE CABEZA	FLEXIVEL CABEÇA DE COMBUSTÃO	PRZEWÓD GIĘTKI GŁOWICA SPALANIA	ESNEK YAKIM KAFASI	65324861	65324861
34	ТРУБА ГИДРАВЛИЧЕСКИЙ ТОЛКАТЕЛЬ	TUBO DE SISTEMA HIDRAULICO	TUBO DO SISTEMA HIDRAULICO	RURA SYSTEMU HYDRAULICZNEGO	HIDROLIK SYSTEM TÜPÜ	65324874	65324874
35	ТРУБА (2nd FLAME)	TUBO (2A LLAMA)	TUBO (2.ª CHAMA)	RURA (2 PŁOMIENI)	TÜP (2. ALEV)	65325527	65325527
36	ТРУБА	TUBO	TUBO	RURA	TÜP	65325364	65325364
37	КЛАПАН	VALVULA	VALVULA	ZAWOR	GAZ VALFI	65324873	65324873
38	КАТУШКА	BOBINA	BOBINA	CEWKA	BOBIN	65323624	65323624
39	ГИДРАВЛИЧЕСКИЙ ТОЛКАТЕЛЬ	SISTEMA HIDRAULICO	SISTEMA HIDRAULICO	SYSTEM HYDRAULICZNY	HIDROLIK SYSTEM	65323782	65323782
40	ПРОКЛАДКА ГОРЕЛКИ	JUNTA	VEDANTE	USZCZELKA	GARNITÜR	65322335	65322335
41	КНОПКА ВОЗВРАТА	PULSANTE RESET	POUSSEE RESET	BOTÓN DE RESTABLECER	КНОПКА ВОЗВРАТА	65324701	65324701
						13015182	13015182

N°	НАИМЕНОВАНИЕ	DESCRIPCION	DESCRIÇÃO	OPIS	ACIKLAMA	P3.430 L-Z TEH SV KL	P3.550 L-Z TEH SV KL
1	НАСОС	BOMBA	BOMBA	POMPA	POMPA	3143725	3143729
2	КАТУШКА	BOBINA	BOBINA	CEWKA	CEWKA	65322960	65322960
3	КЛАПАН	VALVULA	VALVULA	ZAWOR	GAZ VALFI	65323767	65323767
4	МУФТА	ACOPLAMIENTO	JUNTA	ŁĄCZNIK	CONTA	65323744	65323744
5	ФЛИТИНГ ДЛЯ ГИБК. ШЛАНГА	TUERCA	UNIÃO PARA TUBO FLEXÍVEL	PRZELĄCZNIK	ESNEK MAŞON	65322918	65322918
6	ГИБКИЙ ШЛАНГ	LATIGUILLLOS	TUBOS FLEXIVEIS	ZŁĄCZKA	TN 10X1200	65323188	65323188
7	ФИЛЬТР	FILTRO	FILTRO	POKRYWA	ESNEK	65323187	65323187
8	КРЫШКА	TAPA DE QUEMADOR	CAIXA	POKRYWA	FILTRE	65324051	65324051
9	ДВИГАТЕЛЬ	MOTOR	MOTOR	MOTOR	BACA	65326077	65326077
10	КОНДЕНСАТОР	CONDENSADOR	CONDENSADOR	KONDENSATOR	KONDENSATOR	65326037	65326036
11	ТРАНСФОРМАТОР	TRANSFORMADOR	TRANSFORMADOR	TRANSFORMATOR	TRANSFORMATOR	65321854	-
12	поддержка	SOPORTE	SOPORTE	WSPORNIK	TRANSFORMATOR	65323257	65323257
13	КОНТРОЛЬНАЯ АППАРАТУРА	EQUIPO CONTROL LLAMA	EQUIPAMENTO	SPRZEŻ Z OKABLOWANIEM	AMAHTARLI CIAZ	65326105	65326105
14	ФОТОРЕЗИСТОР	FOTORRESISTENCIA	FOTO-RESISTENCIA	FOTOREZYSTOR	FOTO-DAYANIKILIK	65320076	65320076
15	ПУСКАТЕЛЬ	EMPALME MOTOR VENTILADOR	CONATATOR	STYCZNIK	KONTAKTORU	65323138	65323138
16	ТЕПЛОВОЕ РЕЛЕ	TERMICO	RELAY TERMICA	PRZEKAZNIK "THERMAL	ROLE "THERMAL	65323098	65323098
17	РАБОЧИЙ ВЫКЛЮЧАТЕЛЬ	INTERRUPTOR DE LINEA	CHAVE PRINCIPAL	GŁOWNY WYŁĄCZNIK	ANA ŞALTER	65323064	65323064
18	ПЕРЕКЛЮЧАТЕЛЬ СТУПЕНЕЙ МОЩНОСТИ	INTERRUPTOR DE ALTA BAJA LLAMA	INTERRUPTOR 1° E 2° ALLURE	PRZELĄCZNIK 1 I 2 PLOMIEN	PEREKŁOCZĄCIEL STUPIENIEJ MOŻNOSCIA	65323065	65323065
19	ЛАМПОЧКА	ESPIA	LAMP	LAMPA	LAMBASI	65322053	65322053
20	ГНЕЗДО ПЛАВКОГО ПРЕДОХРАНИТЕЛЯ	PORTAFUSIBLE	SOPORTE FUSE	WSPARCIA BEZPIECZNIK	DESTEK SIGORTA	65322181	65322181
21	ФИЛЬТР ПОДАВЛЕНИЯ ПОМЕХ	FILTRO ANTITRASORTNO	FILTRO ANTI-RUIDO	FILTR PRZECIWCZAKOGENIOWY	SIZINTILARA KATRSI FILTRE	-	-
22	КРЫШКА	TAPA	CAIXA	POKRYWA	BACA	65326106	65326106
23	ВЕНТИЛАТОР	VENTILADOR	VENTOINHA	WIRNIK	HAVALANDIRMA	65324709	-
24	ВОЗДУХОЗАБОР	TOMA DE AIRE	TAMPA	OSLONA	KAPAK (BAŞLIK)	65325586	65325586
25	ПРОВОДА РОЗЖИГА	CABLE DE ENCENDIDO	CABO DE LIGAÇÃO	KABEL ZAPLONOWY	ATEŞLEME KABLOSU	65324863	65324863
26	ЭЛЕКТРОДЫ	ELECTRODO DE ENCENDIDO	ELECTRODO DE LIGAÇÃO	ELEKTRODA ZAPLONOWA	ATEŞLEME ELEKTROTU	65320923	65320923
27	СТАКАН	TUBO LLAMA	TUBEIRA	LUF PALNIKA	ALEV TUP	65324867	65324867
28	ОГНЕВАЯ ГОЛОВКА	CABEZA DE COMBUSTION	CABEÇA DE COMBUSTÃO	GŁOWICA SPALANIA	YAKIM KAFASI	65325987	65325987
29	КРЕСТОВИНА	SOPORTE PORTAINYECTOR	ARANHA	WSPORNIK OBSADY DYSZY	GEÇİŞ YOLU	65324868	65324868
30	ДЕРЖАТЕЛЬ ФОРСУНКИ	PORTAINYECTOR	FORTA-BICO	OBSADA DYSZY	AGIZLIK	65324860	65324860
31	РАССЕКАТЕЛЬ	DIFUSOR	DIFUSOR	DYFUZOR	DIFUZOR	65324869	65324869
32	КРЕПЕЖНАЯ ТРУБКА ГОЛОВКИ	SOPORTE CABEZA DE COMBUSTION	VARETA REGULACIÓN CABEÇA	DRĄŻEK REGULACYJNY GŁOWICY	KAFAYAYAR RODU	65324862	65324862
33	ГИБКИЕ ШЛАНГИ ГОЛОВКА ГОРЕЛКИ	LATIGUILLLOS DE CABEZA	FLEXIVEL CABEÇA DE COMBUSTÃO	PRZEWOD GIĘTKI GŁOWICA SPALANIA	ESNEK YAKIM KAFASI	65324875	65324875
34	ТРУБА ГИДРАВЛИЧЕСКИЙ ТОЛКАТЕЛЬ	TUBO DO SISTEMA HIDRAULICO	TUBO (2° CHAMA)	RURA SYSTEMU HYDRAULICZNEGO	HIDROLIK SISTEM TUPU	65325527	65325527
35	ТРУБА (2nd FLAME)	TUBO (2A LLAMA)	TUBO (2° CHAMA)	RURA (2 PLOMIEN)	TUP (2. ALEV)	65325364	65325364
36	ТРУБА	TUBO	TUBO	RURA	TUP	65324873	65324873
37	КЛАПАН	VALVULA	VALVULA	ZAWOR	GAZ VALFI	65323624	65323624
38	КАТУШКА	BOBINA	BOBINA	CEWKA	BOBINA	65323782	65323782
39	ГИДРАВЛИЧЕСКИЙ ТОЛКАТЕЛЬ	SISTEMA HIDRAULICO	SISTEMA HIDRAULICO	SYSTEM HYDRAULICZNY	HIDROLIK SISTEM	65322335	65322335
40	ПРОКЛАДКА ГОРЕЛКИ	JUNTA	VEDANTE	USZCZELKA	GARNITUR	65324701	65324701
41	КНОПКА ВОЗВРАТА	PULSANTE RESET	POUSSEE RESET	BOTON DE RESTABLECER	KNOPKA W03BPATA	13015182	13015182





www.elco.net

		Hotline
	ELCO Austria GmbH Aredstr.16-18 2544 Leobersdorf	+43 (0)810- 400010
	ELCO Belgium n.v./s.a. Industrielaan 61 1070 Anderlecht	+32 (0)2- 4631902
	ELCOTHERM AG Sarganserstrasse 100 7324 Vilters	+41 (0)848 808 808
	ELCO GmbH Dreieichstr.10 64546 Mörfelden-Walldorf	+49 (0)180-3526180
	ELCO Italia S.p.A. Via Roma 64 31023 Resana (TV)	+39 (0)800- 087887
	ELCO-Rendamax B.V. Amsterdamsestraatweg 27 1410 AB Naarden	+31(0)35- 6957350
	OOO «Ariston Thermo RUS LLC »Bolshaya Novodmitrovskaya St.bld.14/1 office 626 127015 Moscow -Russia	+7 495 213 0300#4128

Hergestellt in der EU. Fabriqué en EU. Fabricato in EU.
Angaben ohne Gewähr. Document non contractuel. Documento non contrattuale.