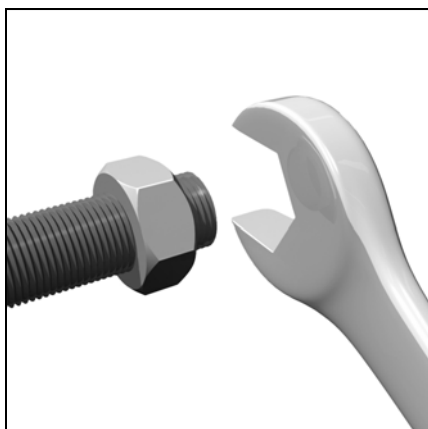


VB 1.20
VB 1.24
VB 1.28
VB 1.30
VB 1.35
VB 1.47

elco



Руководство по эксплуатации
Предназначено для квалифицированных специалистов по установке
Топливные горелки с низким выходом NOx2-14

ru

Instrucciones de montaje
Para el instalador especialista
Quemadores de gasóleo Low NOx 15-27

es

Βιβλίο Χρήσης
Για τον ειδικευμένο τεχνικό εγκατάστασης
Καυστήρες πετρελαίου Low NOx 28-40

gr



pl, tr 4200 1030 0400



..... 4200 1029 9600

Содержание

	Страница
Краткий обзор	Содержание2
	Важные указания2
	Описание горелки3
Функция	Система предварительного подогрева, функционирование, режим безопасности4
	Блок управления и безопасности5
	Схема назначения контактов6
	Основание для подключения6
	Установка горелки7
Установка	Установочное положение горелки7
	Электроподключение, подключение дизельного топлива8
	Насос горелки8
Ввод в эксплуатацию	Необходимые проверки перед пуском в эксплуатацию8
	Регулировочные значения, проверка головки горелки ...9
	Настройка подачи воздуха, регулировка давления топлива10
	Регулировка и проверка устройств безопасности10
Техническое обслуживание	Работы по техническому обслуживанию 11-12
	Устранение неисправностей13
	Указатель периодичности технического обслуживания14
	Указатель запаса дизельного топлива14

Основные указания

Горелки для дизельного топлива VB 1.20/24/28/30/35/47 разработаны для сжигания бытового сверхлегкого дизельного топлива (EL), соответствующего требованиям следующих стандартов в зависимости от страны применения:

- AT: ONORM C1109: стандартное топливо и топливо с низким содержанием серы
BE: NBN T52.716: дизтопливо или NBN EN 590: с низким содержанием серы
CH: SN 181160-2 сверхлегкое дизтопливо или дизельное экотопливо с низким содержанием серы.
DE: DIN 51 603-1 стандартное топливо и топливо с низким содержанием серы.

По своей конструкции и функционированию горелки соответствуют стандарту EN 267. В своем мощностном диапазоне, они могут применяться для оснащения котлов, соответствующих требованиям стандарта EN303, или генераторов теплого воздуха, соответствующих требованиям стандартов DIN4794 или DIN 30697. Для использования данной горелки в других целях необходимо получить согласие компании ELCO.

Монтаж, пуск в эксплуатацию и техническое обслуживание должны производиться только специалистами, имеющими соответствующий допуск, с соблюдением всех действующих директив и предписаний.

Описание горелки

Горелки для дизельного топлива VB 1.20/24/28/30/35/47 являются моноблочными одноступенчатыми приборами, работающими в полностью автоматическом режиме. Специальная конструкция головки горелки с внутренней циркуляцией топочных газов обеспечивает горение с низким содержанием окислов азота в продуктах сгорания и с высоким КПД. Сертификация по классу 3 в соответствии со стандартом EN267 подтверждает самые низкие значения выделения загрязняющих веществ и удовлетворяет государственным нормативным актам в области охраны окружающей среды. :
AT: KFA 1995, FAV 1997
CH: LRV 2005
DE: 1.BImSchV

В зависимости от геометрических параметров топочной камеры, нагрузки котла и системы сгорания (трехконтурный котел, котел с замкнутой топочной камерой) значения выделения загрязняющих веществ могут быть различными. Для получения гарантированных значений следует соблюдать надлежащие условия по измерительным приборам, по полям допуска, по влажности и по содержанию азота в топливе.

Комплект поставки

- В упаковку горелки вложены:
1 фланец крепления с теплоизолирующей прокладкой
1 пакетик с крепежными элементами
1 пакет технической документации
1 наконечник
1 настроенный шаблон

Для бесперебойной экономичной и экологически безопасной работы должны соблюдаться следующие нормы:

DIN 4755

Сжигание дизельного топлива в топочных установках

EN 226

Подключение наддувных жидкотопливных или газовых горелок к теплогенератору

EN 60335-2

Безопасность бытовых электроприборов

Условия установки

Горелка не должна эксплуатироваться в помещениях с агрессивной средой (например, с распыляемыми веществами, тетрахлорэтилен, тетрахлорметан), сильно запыленным воздухом или с высокой влажностью (например, в прачечных).

Если в системе подачи воздуха не предусмотрен узел присоединения с гибкой оболочкой, должно быть предусмотрено отверстие для свежего воздуха с проходным сечением:

- DE: - до 50 кВт: 150 см²
- на каждый дополнительный кВт: + 2 см²

CH: Q_F [кВт] x 6 = ... см²; но не менее 200 см²

Местное законодательство может содержать дополнительные требования.

Сертификат соответствия наддувных дизельных горелок

Компания-производитель, регистрационный номер AqF030 18, rue des Büchillons Ville-la-Grand F-74106 ANNEMASSE C edex со всей ответственностью заявляет, что изделия VB 1.20 VB 1.24 VB 1.28 VB 1.30 VB 1.35 VB 1.47

соответствуют следующим стандартам:
EN 50165
EN 55014
EN 60335
EN 60555-2
EN 60555-3
EN 267
Указ короля Бельгии от 08/01/2004 г.

Эти изделия имеют маркировку CE в соответствии с положениями следующих директив:

- | | |
|----------------|--|
| 98 / 37 /CEE | Директива по оборудованию, |
| 2004 / 108 /CE | Директива по электромагнитной совместимости, |
| 2006 / 95 /CE | Директива по приборам низкого напряжения |
| 92 / 42 /CEE | Директива по КПД. |

Аннемасс, 1-ое ноября 2008 г.
Г-н СПОНЗА

Гарантия не распространяется на возмещение ущерба, вызванного следующими причинами:

- ненадлежащее использование
- неправильная установка, установка, выполненная покупателем или третьими лицами, использование неоригинальных элементов.

Передача установки пользователю и рекомендации по эксплуатации

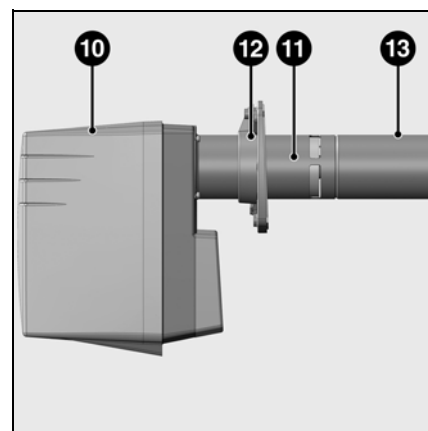
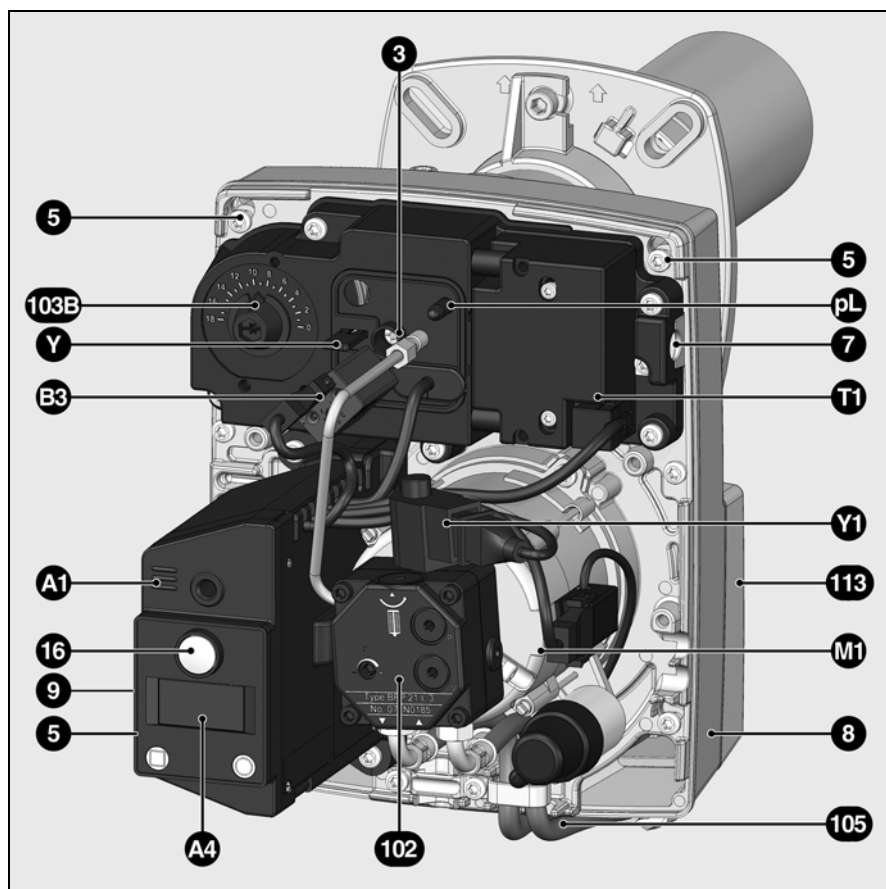
Установщик обязан не позднее момента передачи установки пользователю передать ему инструкцию по эксплуатации и техническому обслуживанию установки. Они должны храниться в котельной на видном месте. В них должен быть указан номер телефона и адрес ближайшего центра технического обслуживания.

Рекомендации пользователю

Не менее одного раза в год оборудование должно проверяться квалифицированным специалистом. Для обеспечения регулярных проверок рекомендуется заключить договор на проведение технического обслуживания.

Краткий обзор

Описание горелки



ru

- A1 Блок управления и безопасности
- A4 Дисплей
- B3 Детектор пламени IRD
- M1 Электродвигатель вентилятора и насос
- pL Отбор давления воздуха
- T1 Устройство розжига
- Y Шкала регулировки степени рециркуляции
- 3 Винт регулировки степени рециркуляции
- 5 Винт крепления панели
- 7 Крепежное устройство
- 8 Корпус
- 9 7-полюсный соединительный разъем (скрыт)
- 10 Кожух
- 11 Наконечник
- 12 Полуфланец с соединительным фланцем и теплоизоляционной прокладкой
- 13 Наконечник (поставляется отдельно в упаковке)
- 16 Кнопка разблокировки
- 102 Топливный насос
- 103B Ручка управления воздушной заслонкой
- 105 Топливные шланги
- 113 Короб воздухозабора

Назначение

Система предварительного подогрева

Работа

Режим безопасности

Система предварительного подогрева

Когда система выдает запрос на выработку тепла, первым включаемым элементом является система подогрева линии форсунки.

При достижении заданной температуры предварительного подогрева дизельного топлива термореле системы

предварительного подогрева запускает последовательность рабочего цикла.

Предварительный подогрев при запуске холодной установки занимает примерно две минуты.

Работа

- Когда регулятор котла выдает запрос на тепло, блок управления и безопасности запускает процесс.

- Начинает работать электродвигатель, включается система розжига и начинается период предварительной вентиляции (15 секунд).

- Во время предварительной вентиляции, топочная камера отслеживается на предмет обнаружения возможного наличия пламени.

- По окончании предварительной вентиляции, топливный электромагнитный клапан 11 и запорный клапан 4 открываются и горелка запускается в работу.

- Во время работы горелки система розжига отключена.

Отключение регуляции

- Регулятор котла прерывает запрос на тепло.

- Топливный электромагнитный клапан 11 и запорный клапан 4 закрываются и пламя гаснет.

- Электродвигатель горелки останавливается.

- Горелка готова к работе.

Режим безопасности

Переход в режим безопасности происходит:

- если во время предварительной вентиляции появляется сигнал обнаружения пламени силой $> 0,7 \text{ мкА}$ (паразитное пламя)

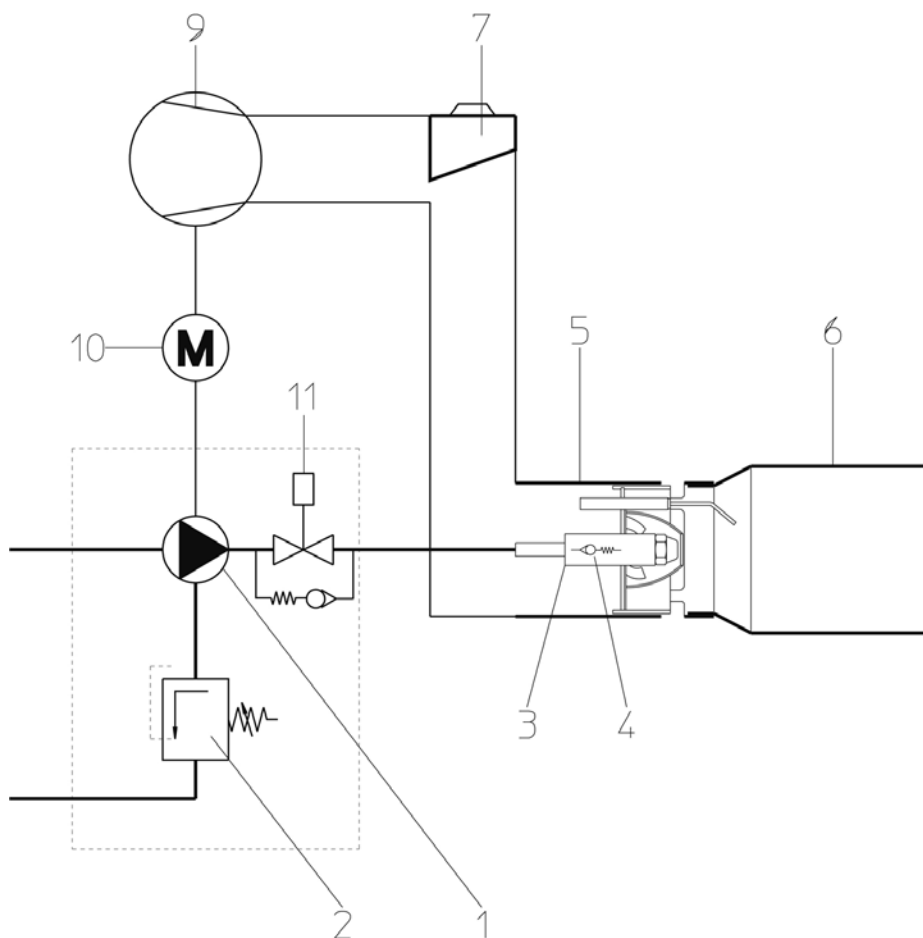
- если при розжиге (открытие клапана) по истечении 9 секунд (время безопасности) не появляется сигнал обнаружения пламени (сигнал обнаружения пламени $< 1,3 \text{ мкА}$)

- если в случае случайного угасания пламени во время работы (сигнал обнаружения пламени $< 1,1 \text{ мкА}$) и после попытки повторного розжига пламя не появляется.

Переход в режим безопасности сопровождается включением сигнальной лампы неисправности. После устранения причины неисправности разблокировка горелки выполняется нажатием на кнопку разблокировки.

Более детальная информация приведена в описании блока управления и безопасности.

Схема работы VB 1. ...



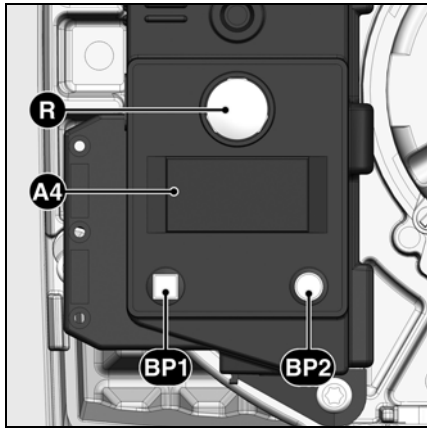
Принципиальная схема

- 1 Топливный насос горелки
- 2 Регулятор давления дизельного топлива
- 3 Устройство предварительного подогрева линии форсунки

- 4 Запорный клапан в линии форсунки
- 5 Сопло горелки
- 6 Сопло
- 7 Камера подачи воздуха

- 9 Вентилятор
- 10 Электродвигатель горелки
- 11 Электромагнитный клапан с перепускной линией для системы заправки линии форсунки

Блок управления и безопасности ТСН 1xx



Нажатие на кнопку R в течение вызывает ...
... 1 секунды ...	разблокировку блока управления.
... 2 секунд ...	блокировку блока управления.
... 9 секунд ...	удаление статистических данных из блока.

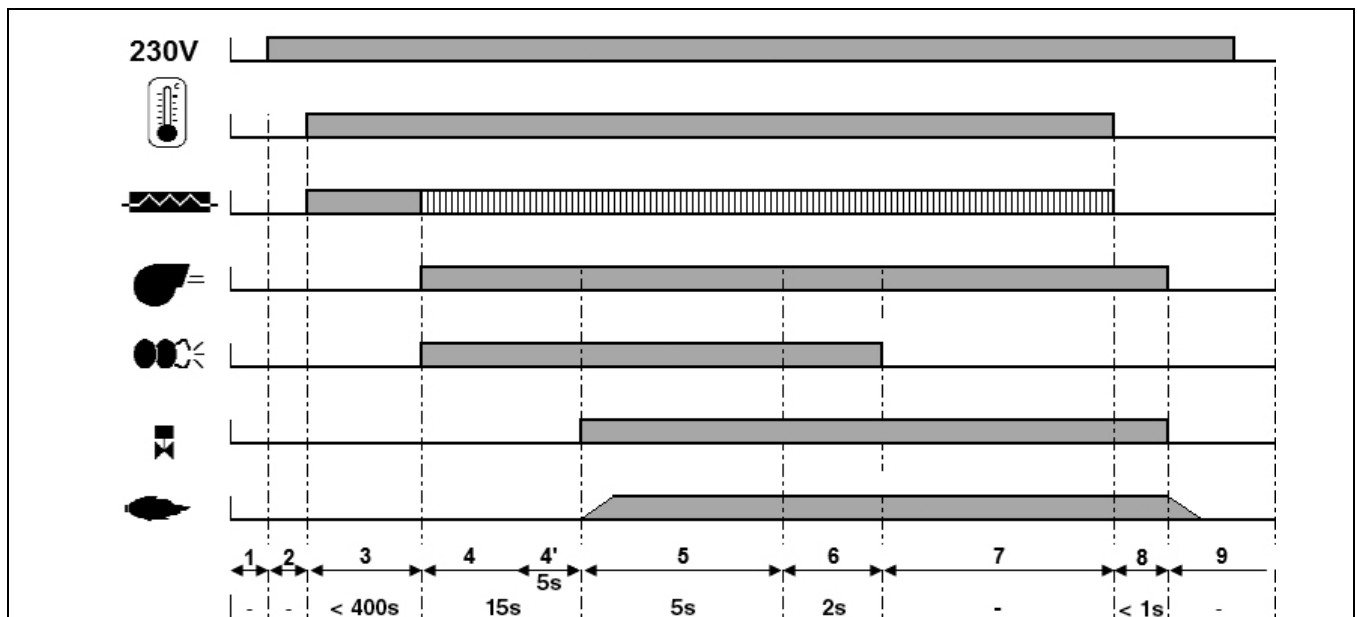
A4 Дисплей
BP1 Кнопка 1
 Опрос: код неисправности
BP2 Кнопка 2
 Опрос: значение

Топливный блок управления и безопасности ТСН 1xx отслеживает и управляет работой горелки с воздушным наддувом. Благодаря тому, что ход программ управляется микропроцессором, обеспечивается стабильная работа на длительном промежутке времени, независимо от изменения напряжения электросети и окружающей температуры. Блок защищен от падения электрического напряжения. Если напряжение сети падает ниже минимального значения, блок управления выключается и подает аварийный сигнал. Как только напряжение достигает рабочего значения, блок управления включается автоматически.

Блокировка и разблокировка
 Блок может быть заблокирован (переход в режим безопасности) кнопкой разблокировки **R** и разблокирован (сброс неисправности) при условии, что блок находится под напряжением.

⚠️ Avant Перед тем как осуществить монтаж или демонтаж блока отключите устройство от электропитания. Открывать блоки или производить ремонтные работы запрещено!

Символ	Описание
	Ожидание запроса на нагрев котла
	Ожидание предварительного подогрева линии форсунки (для горелок с подогревом линии форсунки)
	Питание электродвигателя
	Подача напряжения на устройство розжига
	Пламя присутствует



Фазы рабочего цикла:

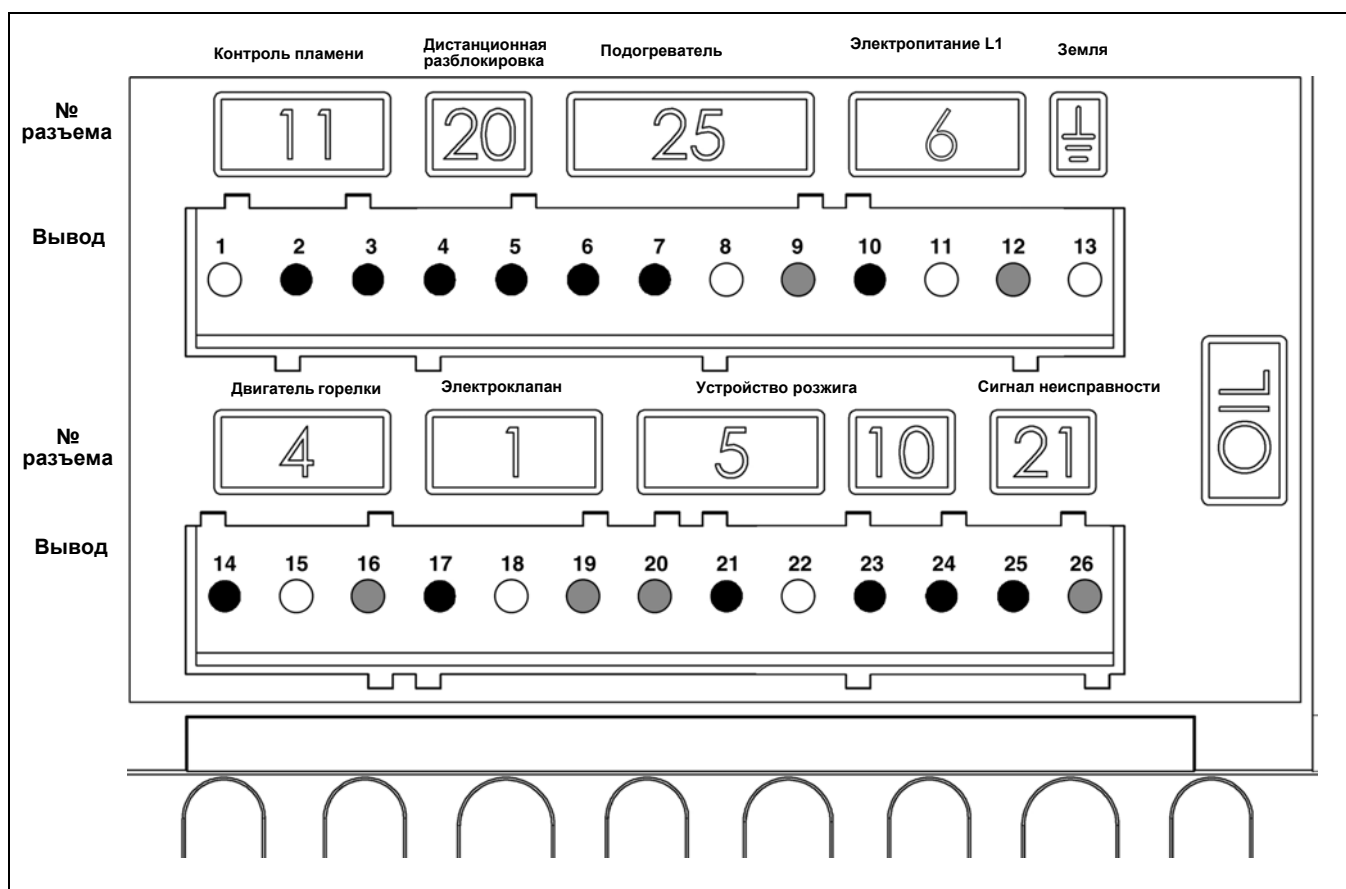
- 1: отсутствие напряжения
- 2: подача напряжения, отсутствие запроса на нагрев
- 3: запрос на тепло: предварительный подогрев линии форсунки

- 4: Предварительная вентиляция: подача напряжения на электродвигатель и на устройство розжига
- 4': Отслеживание паразитного пламени
- 5: Запуск горелки: открытие электромагнитного клапана, формирование пламени, время безопасности

- 6: Пламя присутствует, время последующего розжига
- 7: Горелка готова к работе
- 8: Окончание запроса на тепло, электромагнитные клапаны закрываются, остановка горелки
- 9: Горелка готова к работе

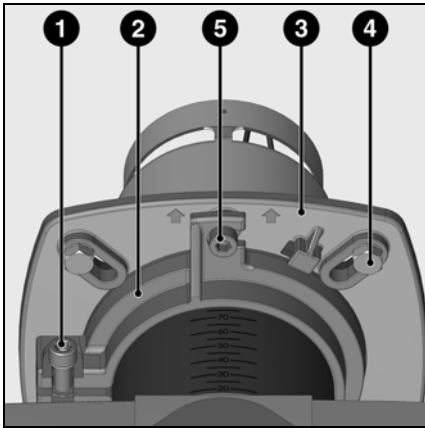
Назначение

Схема назначения контактов Основание для подключения



Вывод	Назначение	№ разъема	Вывод	Назначение	№ разъема	
1	Земля	11	14	Фаза электродвигателя горелки	4	
2	Сигнал контроля пламени		15	Земля		
3	Фаза		16	Нейтраль		
4	Сигнал дистанционной разблокировки	20	17	Электромагнитный клапан на стороне питания L1	1	
5	Фаза		18	Земля		
6	Фаза		19	Нейтраль		
7	Подогреватель / контакт пуска	25	20	Нейтраль	5	
8	Земля		21	Фаза устройства розжига		
9	Нейтраль		22	Земля		
10	Фаза	24	23		10	
11	Земля		24			
12	Нейтраль		25	Фаза сигнала неисправности		21
13	Земля		26	Нейтраль		

Монтаж горелки Установочное положение горелки



Монтаж горелки

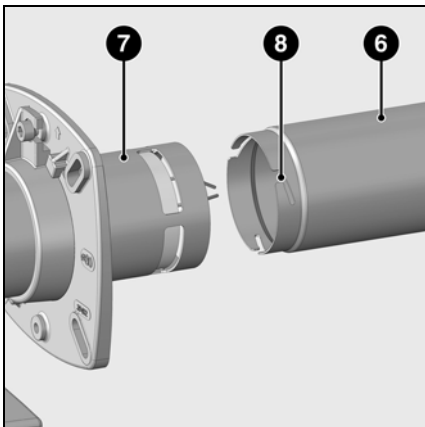
Фланец горелки **3** имеет продолговатые отверстия и может использоваться для установки на отверстия диаметром от 150 до 170 мм. Эти размеры соответствуют стандарту EN 226. Путем перемещения держателя трубы **2** на сопле форсунки можно приспособить глубину ввода узла горения к геометрическим параметрам топочной камеры. Глубина ввода остается неизменной при установке или при снятии горелки. Посредством держателя трубы **2** горелка крепится к соединительному фланцу и, таким образом, - к котлу. Поэтому топочная камера оказывается герметично закрытой.

Установка:

- Закрепите соединительный фланец **3** на котле болтами **4**.
- Установите держатель трубы **2** на сопло горелки и закрепите его болтом **1**. Затяните болт **1** моментом не более 6 Н·м.
- Слегка поверните горелку, вставьте ее во фланец и закрепите болтом **5**.

Снятие:

- Ослабьте затяжку болта **5**.
- Снимите горелку, повернув ее.



Установка наконечника

- После установки горелки откройте дверь котла.
- Установите наконечник **6** на сопло горелки **7** и поверните по часовой стрелке до положения, в котором байонетный затвор **8** надежно зафиксируется.

Величина заглубления горелки

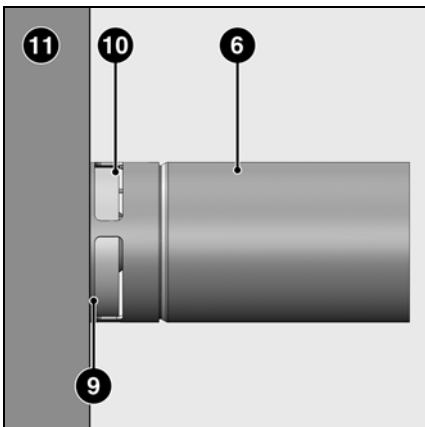
Величина заглубления горелки должна быть такой, чтобы задний край **9** камеры рециркуляции **10** находился на одном уровне с теплоизоляцией двери котла **11**. Аккуратно закройте дверь котла.

Обеспечьте радиус свободного поворота наконечника **6**.

При необходимости, немного сдвиньте горелку и сделайте соответствующий вырез в теплоизоляции.

Отвод топочных газов

Во избежание появления неприятных шумов, следует избегать применения прямоугольных соединительных элементов для соединения котла с системой отвода топочных газов.

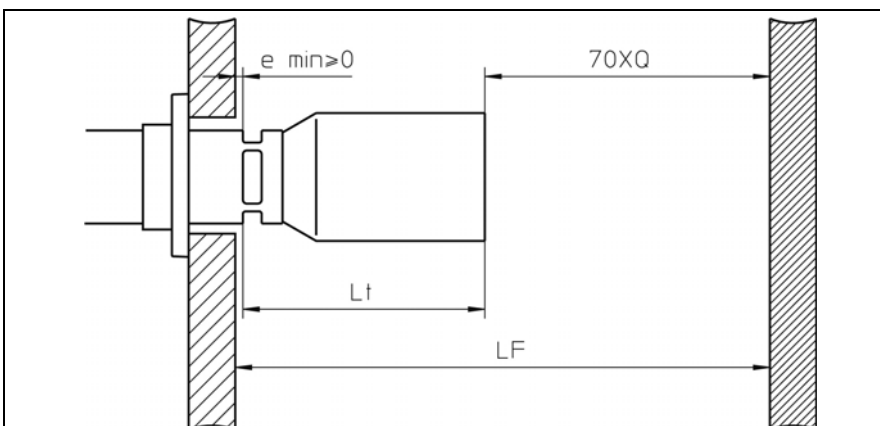


Условные обозначения

- 1 Винт крепления держателя сопла
- 2 Полуфланец
- 3 Соединительный фланец
- 4 Винт крепления фланца
- 5 Винт крепления для фланца
- 6 Наконечник
- 7 Сопло горелки
- 8 Байонетный затвор
- 9 Задний край камеры рециркуляции
- 10 Отверстие камеры рециркуляции
- 11 Теплоизоляция двери котла.

Отверстие камеры рециркуляции должно находиться в топочной камере в совершенно свободном и легко доступном месте, для обеспечения беспрепятственного возврата топочных газов.

Это отверстие ни в коем случае не должно перекрываться теплоизоляционным материалом.



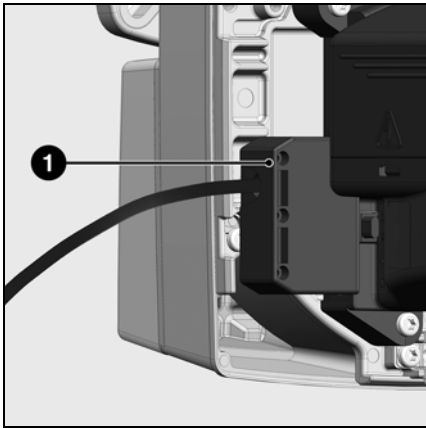
Минимально необходимое расстояние между передним краем наконечника и стенкой топочной камеры может быть определено по формуле $70 \times Q$ (где Q = расход топлива, кг/ч). Таким образом, для минимальной длины топочной камеры L_F получаем:

$$L_F = e + L_t + 70 \times Q$$

- $L_t (1.20) = 156 \text{ мм}$
- $L_t (1.24) = 156 \text{ мм}$
- $L_t (1.28) = 166 \text{ мм}$
- $L_t (1.30) = xxx \text{ мм}$
- $L_t (1.35) = 206 \text{ мм}$
- $L_t (1.47) = 206 \text{ мм}$

Установка

Электроподключение Подвод топлива, насос горелки Проверки перед пуском в эксплуатацию



Электроподключение

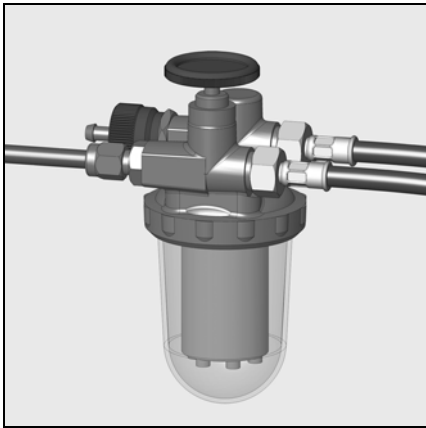
Электропроводка и все работы по подключению к сети должны выполняться только квалифицированным электриком. Должны выполняться действующие предписания и директивы.

Поскольку горелка содержит электронные компоненты, рекомендуется использовать на входе электроустановки дифференциальный размыкатель типа А, с целью обнаружения токов утечки, имеющих постоянную составляющую.

- Убедитесь, что напряжение электропитания соответствует указанному рабочему напряжению: 230 В - 50 Гц, с нулевым проводом и заземлением.

- Защита горелки: 10 А

Горелка и теплогенератор (котел) соединены между собой 7-полюсным разъемом 1.



Подключение топливопровода

Поставляемые топливные шланги уже присоединены к топливному насосу. Чтобы не перепутать шланги, всасывающий шланг имеет маркировку. Подвод топлива должен выполняться с использованием фильтра удаления воздуха. Этот фильтр должен устанавливаться так, чтобы обеспечивалась правильная прокладка шлангов. Шланги не должны пережиматься. В качестве топливопровода должна использоваться медная трубка DN4 (4x6).

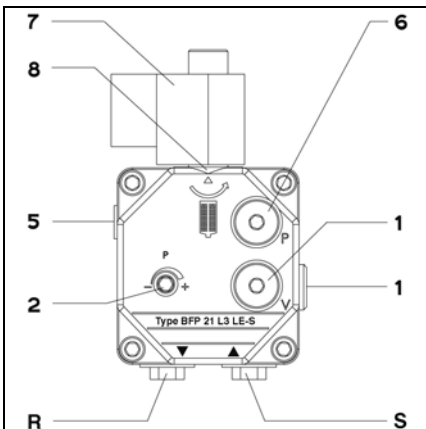
СН: Полиамидный трубопровод для мазута DN4, DIN 16773, Арт. № 501183.

Предельные значения длин трубопроводов и высот всасывания

приведены в директиве по устройству и размерам всасывающих установок. Эта директива является составной частью проектной базы фирмы ELCO. Для Швейцарии следуйте указаниям директивы Prosa!. Всасывающий фильтр не должен находиться ближе 5 см от дна кубообразного резервуара и ближе 10 см от дна цилиндрического резервуара.

Электроподключение клапана защиты водной среды (СН)

- Подключите клапан защиты водной среды (дополнительная принадлежность) к разъему С.

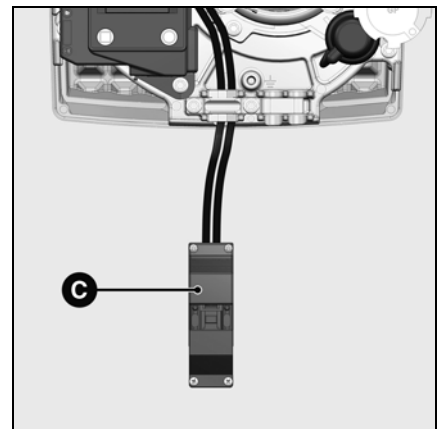


Насос горелки

Топливный насос, используемый в горелке, является самовсасывающим шестеренчатым насосом, который должен подсоединяться двустенной трубкой через фильтр дегазации. В насосе имеется входной фильтр и регулятор давления топлива.

Очистка насосного фильтра

Фильтр находится под винтом 8.



Обозначения

- 1 Подключение вакуумметра
- 2 Винт регулировки давления топлива
- 5 Подключение линии форсунки
- 6 Подключение манометра
- 7 Электромагнитный клапан
- 8 Фильтр
- S Всасывающий штуцер
- R Сливной штуцер

Проверки перед пуском в эксплуатацию

Перед пуском в эксплуатацию проверьте следующее:

- давление воды в отопительном контуре
- подачу электропитания на циркуляционный насос
- работоспособность регулятора тяги котла (если есть)
- наличие электропитания (230 В) панели котла
- уровень топлива в цистерне
- присоединения шлангов (всасывание/слив, герметичность)
- Откройте краны перекрытия топлива
- Отрегулируйте головку горелки (см. таблицу регулировки)

- Отрегулируйте электроды розжига
- Отрегулируйте термореле

Для пуска в работу подайте на горелку напряжение сети. Удалите воздух из шланга насоса, искусственно осветив детектор пламени. Откройте винт продувки на фильтре удаления воздуха. Во время удаления воздуха разрежение не должно превышать 0,4 бар. Остановите горелку, когда фильтр полностью заполнится топливом и топливо появится на поверхности без пузырьков воздуха. Закройте винт продувки.

Ввод в эксплуатацию

Регулировочные значения Проверка головки горелки

Горелка	Мощность горелки, кВт	Воздушное сопло диаметром, мм	Форсунка Danfoss галлон/ч	Тип форсунки	Давление насоса, бар	Регулировка подачи воздуха, шкала	Регулировка рециркуляции, шкала	Расстояние от форсунки до воздушного сопла, мм	Регулировка рециркуляции, шкала
VB 1.20	11	19	0,30	60° S	7,5	2	2	2,5	1
	15	19	0,30		14	5	2	2,5	1
	20	19	0,30		24	9	2	2,5	1
	15	19	0,40		11	5	2	2,5	1
	17	19	0,40		14	6	2	2,5	1
VB 1.24	20	19	0,40	60° S	19	9	2	2,5	1
	18	22	0,45		10	6	3	2,5	1
	21	22	0,45		14	8	3	2,5	1
VB 1.28	24	22	0,45	80° S	17	10	3	2,5	1
	20	22	0,50		11	7	4	2,5	1
	23	22	0,50		14	9	4	2,5	1
VB 1.30	28	22	0,50	80° S	20	18	4	2,5	1
	25	24	0,55		11	9	4	2,5	1
	28	24	0,55		14	12	4	2,5	1
VB 1.35	30	24	0,55	80° S	15	18	4	2,5	1
	28	26	0,60		11	9	3	2,5	1
	31	26	0,60		14	12	3	2,5	1
VB 1.47	35	26	0,60	80° S	18	18	3	2,5	1
	38	26	0,65		16	4	4	2,5	*
	42	26	0,75		14	7	5	2,5	*
	46	26	0,85		15	18	6	2,5	*

ru

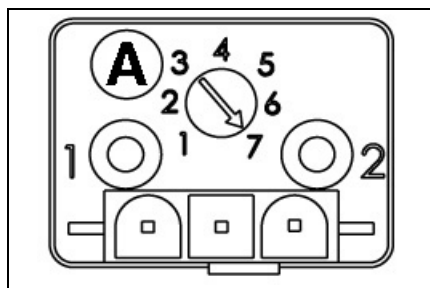
Настройка фотоэлемента IRD

Горелка работает.

- Поверните регулятор **A** до положения, при котором светодиод 1 гаснет.
- Поверните регулятор на 2 деления в сторону повышения регулировочного значения. (сигнал обнаружения пламени на дисплее должен оставаться на уровне >3 мкА).

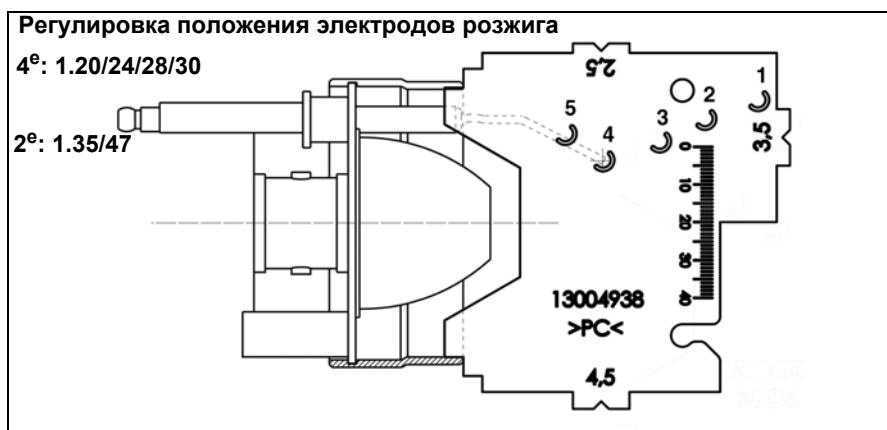
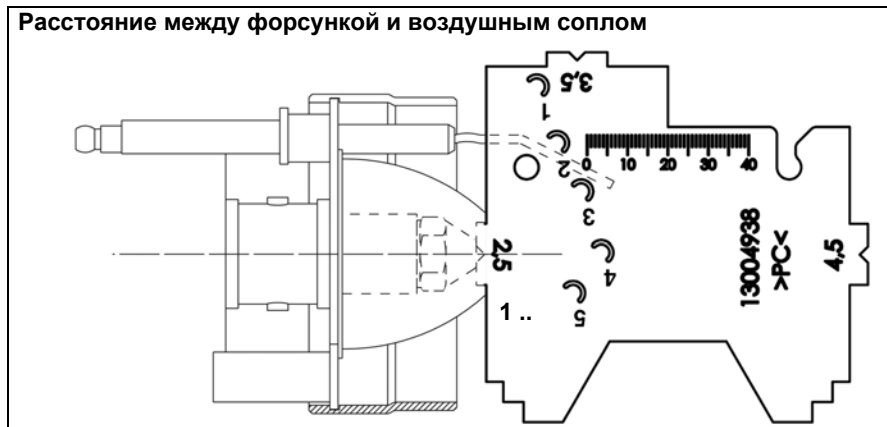
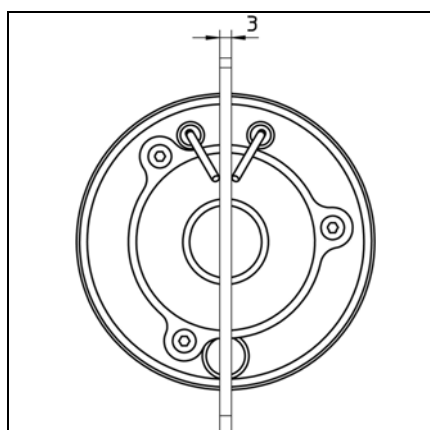
Указанные выше регулировочные значения являются **базовыми**. **Данные заводской регулировки указаны в жирной рамке**. В общем случае эти регулировки позволяют запустить горелку в эксплуатацию. Однако тщательно проверьте значения регулировок. Возможно, что, в силу особенностей конкретной установки, потребуется их

корректировка. Рекомендуемые форсунки для получения правильных параметров сгорания топлива:
Danfoss 80°S
Danfoss 60°S
 Delavan 80° B.



Настроечный шаблон, прилагаемый к горелке, может использоваться для настройки следующих значений:

Регулировка электродов розжига

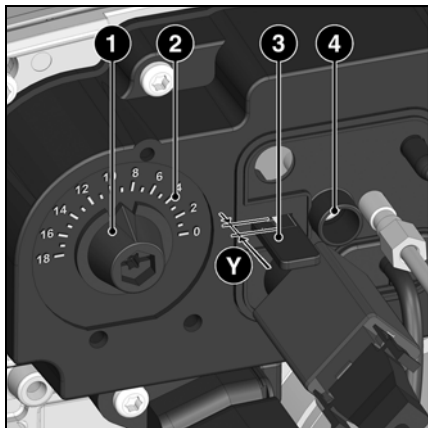


Ввод в эксплуатацию

Регулировка подачи воздуха

Регулирование давления дизельного топлива

Регулировка и проверка предохранительных устройств



Установочное положение

- 1 Регулятор подачи воздуха
- 2 Шкала регулировки подачи воздуха
- 3 Винт регулировки отверстия камеры рециркуляции (фиксирован на заводе)
- 4 Шкала регулировки отверстия камеры рециркуляции
- 6 Рециркуляция
- 7 Винт блокировки рециркуляции

Регулировка количества воздуха

Регулировка количества воздуха осуществляется поворотом регулятора 1.

Поверните регулятор

- вправо,

чтобы уменьшить подачу воздуха => повышение содержания CO₂

- влево,

чтобы увеличить подачу воздуха => уменьшение содержания CO₂

Регулировочное значение, соответствующее регулировочной таблице, может контролироваться по градуированной шкале 2. Для получения точной регулировки, необходимо использовать соответствующий измерительный прибор. Значение содержания CO₂ должно быть установлено в интервале 12,5 - 13,5%.

Регулировка степени рециркуляции

Размер отверстия камеры рециркуляции фиксирован на заводе (регулировочный винт фиксирован нанесенным на него лаком).

В общем случае никакого изменения не требуется. Для любого изменения мощности горелки обратитесь к регулировочной таблице на странице 9. Для получения правильной регулировки рециркуляции, подключите прибор для измерения содержания NO и CO. Ширину отверстия камеры рециркуляции регулируют путем осевого перемещения головки горелки относительно наконечника. Установочное положение обеспечивается регулировочным винтом 3 в зависимости от значения, указанного в регулировочной таблице. Это значение должно считываться по шкале 4. После новой регулировки степени рециркуляции, нужно остановить горелку примерно на 5 минут и затем выполнить новую попытку запуска. Если горелка не запускается или запуск запаздывает, нужно уменьшить регулировочное значение степени рециркуляции на одно деление и так до положения, при котором будет обеспечиваться безопасный запуск горелки.

Не следует допускать работу горелки со слишком узким или полностью закрытым отверстием камеры рециркуляции. В результате такой работы сильно повышается температура в головке горелки, что может привести к ее разрушению.

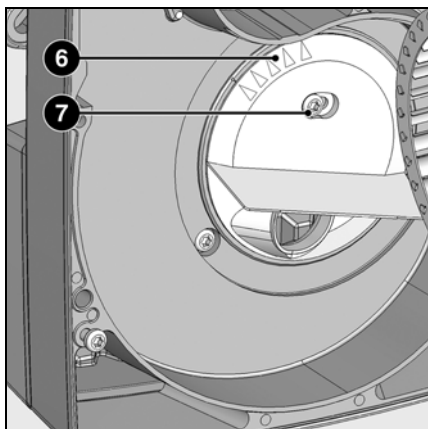
Регулировка и проверка предохранительных устройств

Фотоэлемент для обнаружения пламени должен быть проверен (работа и надежность) перед первым пуском в эксплуатацию, а также при регулярном техническом обслуживании и после каждого продолжительного простоя теплогенераторной установки.

- Пробный запуск с перекрытым фотоэлементом: убедитесь, что блок управления переходит в режим остановки по неисправности по истечении времени безопасности.

- Пробный запуск с освещенным фотоэлементом: убедитесь, что блок управления переходит в режим остановки по неисправности по истечении 10 секунд циркуляции воздуха.

- Нормальный запуск - если горелка работает, перекройте фотоэлемент: убедитесь, что блок управления переходит в режим остановки по неисправности после попытки повторного запуска по истечении времени безопасности.



Степень рециркуляции 6 установлена на заводе. (кроме горелки VB1.47)

Положение 1 = максимальное давление, развиваемое вентилятором

Положение 5 = минимальное давление, развиваемое вентилятором

В случаях, когда повышенное давление, развиваемое вентилятором, было бы нежелательным, например в случае значительного разрежения в топочной камере, давление можно уменьшить регулировкой степени рециркуляции:

- Ослабьте затяжку блокировочного винта 7.
- Установите степень рециркуляции на новое значение.
- Затяните блокировочный винт.

Регулирование давления дизельного топлива

Давление дизельного топлива и, следовательно, мощности горелки, регулируется регулятором давления дизельного топлива 2, встроенным в насос.

Поворот

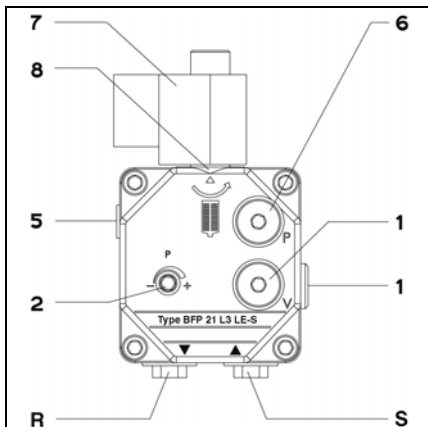
- вправо: увеличение давления

- влево: уменьшение давления.

В целях контроля, нужно присоединить манометр к предусмотренному для него резьбовому гнезду на насосе 6 (резьба R 1/8").

Контроль разрежения

Вакууметр для контроля разрежения устанавливается в точке измерения 1 (резьба R1/8"). Максимальное допустимое разрежение: 0,4 бар. При большем разрежении топливо превращается в газ, что приводит к возникновению треска в насосе и его повреждению.

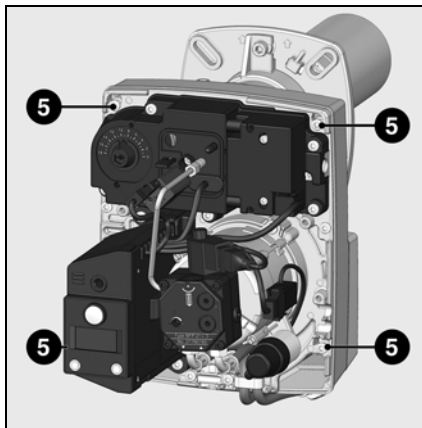


Обслуживание

Работы по техническому обслуживанию котла и горелки должны выполняться только специалистом-теплотехником. Для обеспечения регулярного обслуживания пользователю рекомендуется заключить договор на техническое обслуживание.

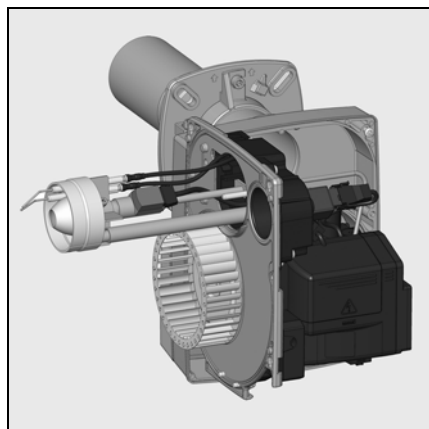
Проверка температуры продуктов сгорания

- Регулярно проверяйте температуру продуктов сгорания.
- Очищайте котел, если эта температура превышает значение при запуске более чем на 30 °С.



Установочное положение

- 1 Линия форсунки
- 2 Рабочее колесо вентилятора
- 3 Панель
- 4 Форсунка
- 5 Винт крепления панели
- 6 Устройства отслеживания пламени
- 11 Сопло
- 12 Винт затяжки соединительного фланца

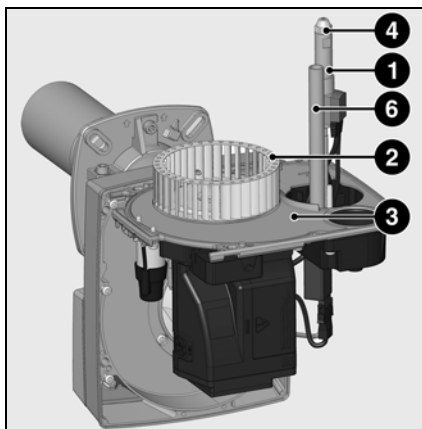


Извлечение горелки из соединительного фланца

- Отключите электропитание.
- При открытой двери котла поверните сопло горелки 11 и извлеките его (байонетный затвор).

!!! Сопло может быть горячим.

- Ослабьте стяжные винты 12 на соединительном фланце.
- Поверните горелку в байонетном затворе, слегка приподнимите ее и извлеките из соединительного фланца.



Положения для технического обслуживания

После ослабления затяжки винтов 5, панель может быть установлена в двух положениях для технического обслуживания.

Положение 1
Например, для технического обслуживания насоса

Положение 2
Например, для технического обслуживания головки горелки

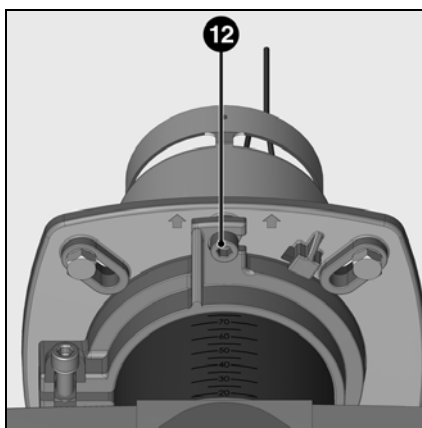
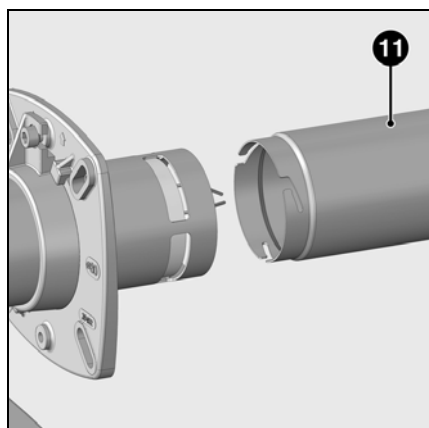
Положения для технического обслуживания

Положение для технического обслуживания №1

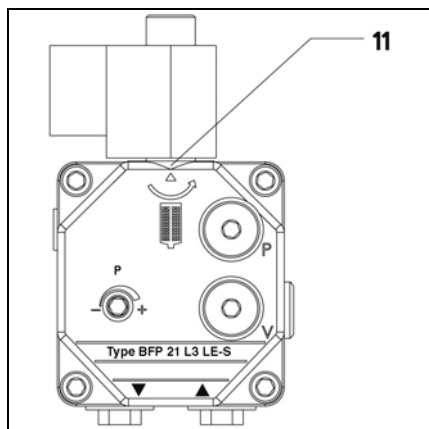
- Все компоненты системы подачи топлива (шланги, насос, трубка соединения с линией форсунки) и их соединения должны быть проверены (герметичность, износ) и, при необходимости, заменены.
- Проверьте все электрические подключения и кабели, при необходимости замените их.
- Проверьте состояние фильтра насоса и, при необходимости, очистите его.

Положение для технического обслуживания №2

- Проверьте рабочее колесо вентилятора и корпус и убедитесь, что они не повреждены.
- Проверьте и очистите головку горелки.
- Снимите дефлектор.
- Замените форсунку.
- Проверьте электроды, при необходимости отрегулируйте или замените их.
- Установите головку горения. Проверьте регулировки (см. страницу 9).
- Установите горелку.
- Запустите горелку, проверьте процесс сгорания и, при необходимости, откорректируйте регулировки горелки.
- Проверьте правильность работы фоторезистора системы обнаружения пламени (см. страницу 10).



Обслуживание

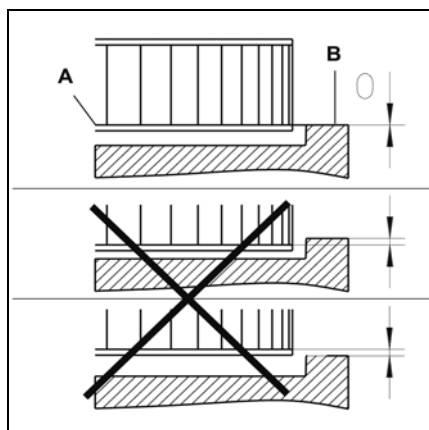
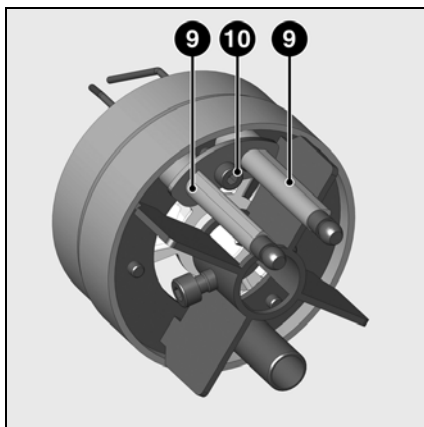
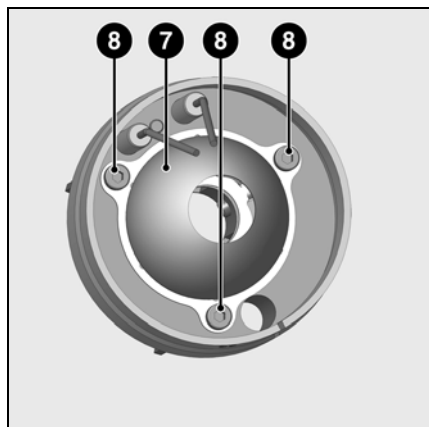


Очистка фильтра насоса

- Снимите фильтр 11.
- Осторожно очистите или замените его.
- Установите фильтр на место.
- Проверьте состояние уплотнительной прокладки или замените ее.

Очистка фильтра дизельного топлива

- Закройте запорный кран на фильтре.
- Очистите фильтрующий элемент или замените его.
- Снова открыв запорный кран, проверьте герметичность узла фильтрации.



Установка рабочего колеса вентилятора

При замене электродвигателя и рабочего колеса, сверяйтесь с приведенной напротив схемой установки. Внутренняя сторона **A** фланца рабочего колеса должна быть на одном уровне с панелью **B**. Вставьте линейку между лопатками рабочего колеса и приведите фланец **A** и панель **B** к одному уровню. Снова затяните стопорный винт на рабочем колесе.

Установочное положение

- 7 Воздушное сопло
- 8 Винт крепления сопла
- 9 Электроды розжига
- 10 Винт крепления электродов
- 11 Фильтр
- A Внутренняя сторона фланца рабочего колеса
- B Панель (внутренняя сторона)

Устранение неисправностей

Причины неисправностей и способы их устранения

При отклонениях от нормы, должны быть проверены нормальные условия для работы горелки:

1. Есть электрический ток?
2. Есть топливо в баке?
3. Все запорные краны открыты?
4. Правильно ли настроены все регулирующие и предохранительные устройства, такие как термореле котла, предохранитель от недостатка воды, электрические концевые выключатели?

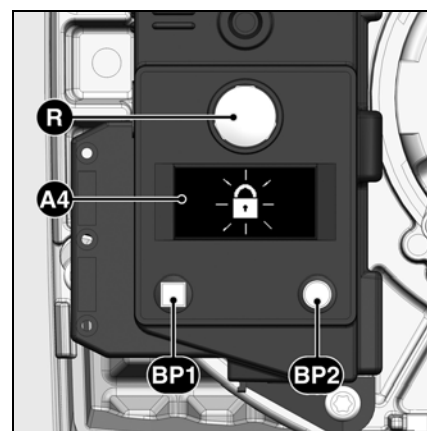
Если неисправность не устраняется после этих проверок, проверьте работу различных компонентов горелки.

Ни один из существенных компонентов системы безопасности не должен ремонтироваться; эти компоненты должны заменяться компонентами с таким же обозначением.



Используйте только оригинальные запасные части.
Отключите электропитание перед выполнением работ по техническому обслуживанию и очистке.

После проведения любых работ: выполните проверку параметров горения в реальных условиях эксплуатации (двери закрыты, крышка на месте и т. д.) Зафиксируйте результаты в соответствующих документах.

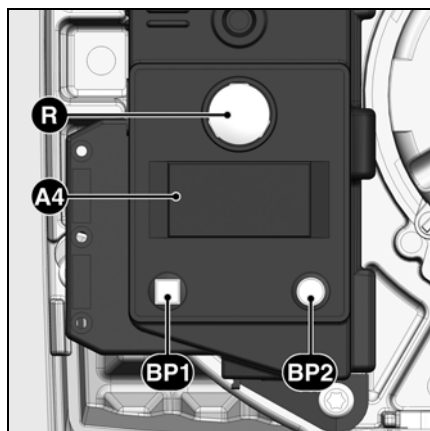


- A4** Дисплей
- BP1** Кнопка 1
- Опрос: код неисправности
- BP2** Кнопка 2
- Опрос: значение

ru

Символ	Состояния	Причины	Способ устранения
	Нет запроса на тепло.	Термостаты неисправны или не настроены.	Отрегулируйте или замените термостаты.
	После замыкания термостата горелка не запускается. Нет сигнала ошибки на блоке управления и безопасности.	Понижение напряжения электропитания или его отсутствие. Неисправность блока.	Проверьте причину понижения напряжения или его отсутствия. Замените блок.
	При подаче напряжения горелка запускается на очень короткое время и выключается	Блок управления самозаблокировался.	Разблокируйте блок.
	Горелка запускается и останавливается после предварительной вентиляции	Паразитное пламя во время предварительной вентиляции или во время предварительного розжига.	Проверьте наличие запальной искры / отрегулируйте электрод / замените Проверьте / замените электромагнитный топливный клапан.
	Горелка запускается и останавливается после открывания электромагнитных клапанов	Отсутствие пламени к концу времени безопасности.	Проверьте уровень топлива в баке. Если уровень недостаточен, заполните цистерну. Откройте клапаны. Проверьте давление топлива и работу насоса, подсоединения фильтра и электромагнитного клапана.
	Неисправность системы контроля пламени во время работы.	Пламя гаснет во время работы.	Проверьте цепь розжига, электроды и их регулировки. Очистите электроды. Очистите или замените детектор пламени. При необходимости замените следующие детали: электроды розжига / кабели розжига / устройство розжига / форсунку / насос / электромагнитный клапан / блок управления и безопасности.

Указатель периодичности технического обслуживания Указатель запаса жидкого топлива



- A4** Дисплей
BP1 Кнопка 1
Опрос: код неисправности
BP2 Кнопка 2
Опрос: значение

После некоторого времени работы может появиться следующая информация:



Это означает, что необходимо выполнить **техническое обслуживание** с привлечением специалиста.



Если установщик зарегистрировал свой **номер телефона**, то он придет по вызову,



а также **номер подписанного договора на техобслуживание** (доступен в меню неисправностей).

Для изменения номера телефона

- Войдите в меню неисправностей путем нажатия кнопки **BP1**, затем повторными нажатиями этой кнопки найдите нужную пиктограмму.
- Чтобы войти в режим изменения пиктограммы, нажмите на кнопку **BP2**: мигает первая цифра.
- Выберите значение (от 0 до 9) последовательными нажатиями на кнопку **BP1**.
- Подтвердите выбор нажатием на кнопку **BP2**.
- Повторите операцию для всех цифр до последней.

После подтверждения последней цифры полная пиктограмма высвечивается в течении 5 с., затем блок возвращается к рабочему экрану.

Для изменения номера договора

- Войдите в меню неисправностей путем нажатия кнопки **BP1**, затем повторными нажатиями этой кнопки найдите пиктограмму "№ договора".
- Чтобы войти в режим изменения пиктограммы, нажмите на кнопку **BP2**: мигает первая цифра.
- Выберите значение (от 0 до 9) последовательными нажатиями на кнопку **BP1**.
- Подтвердите выбор нажатием на кнопку **BP2**.
- Повторите операцию для всех цифр до последней.

После подтверждения последней цифры полная пиктограмма высвечивается в течении 5 с., затем блок возвращается к рабочему экрану.

Имеется возможность доступа к указателю запаса жидкого топлива:



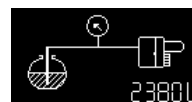
Калибр форсунки
(изменяемая величина)
0,5 - 1,5



Давление насоса
(изменяемая величина)
8,0 - 17



Количество топлива в цистерне
(изменяемая величина)
2550L



Оценочное количество топлива в цистерне
(расчетная величина)
2380L

Для этого, при работающей горелке:

- Удерживайте кнопку **BP1** нажатой не менее 5 секунд: появляется пиктограмма «калибр форсунки».

Для изменения калибра форсунки:

- Чтобы войти в режим изменения пиктограммы, нажмите на кнопку **BP2**: цифра мигает.
- Выберите значение (калибр форсунки) (ступенями по 0,05 галлона США/ч) последовательными нажатиями на кнопку **BP1**.
- Подтвердите выбор нажатием на кнопку **BP2**.

Затем на экране отображается давление насоса.

Для изменения значения давления насоса:

- Чтобы войти в режим изменения пиктограммы, нажмите на кнопку **BP2**: цифра мигает.
- Выберите значение (ступенями по 0,5 бар) последовательными нажатиями на кнопку **BP1**.
- Подтвердите выбор нажатием на кнопку **BP2**.

Затем на экране отображается оценочное количество топлива в цистерне (запас топлива).

Для ввода значения запаса топлива:

- Чтобы войти в режим изменения пиктограммы, нажмите на кнопку **BP2**: цифра мигает.
- Введите значение (4 цифры от 0 до 9) последовательными нажатиями на кнопку **BP1**.
- Подтвердите выбор нажатием на кнопку **BP2**.

Затем на экране отображается оценочное количество топлива в цистерне. Это значение будет изменяться во времени в зависимости от приведенных выше входных значений и от времени работы горелки.

Sumario

		Página
General	Sumario	15
	Indicaciones importantes.....	15
	Descripción del quemador.....	16
Función	Función de precalentamiento, funcionamiento, función de seguridad	17
	Cajetín de seguridad	18
	Esquema de asignación de los bornes	19
	Zócalo de conexión	19
	Montaje del quemador.....	20
Montaje	Posición de montaje del quemador.....	20
	Conexión eléctrica, conexión de gasóleo.....	21
	Bomba del quemador	21
	Comprobaciones previas a la puesta en servicio.....	21
Puesta en servicio	Datos de ajuste, control del cabezal de combustión.....	22
	Ajuste del aire, ajuste de la presión de gasóleo.....	23
	Ajuste y control de los dispositivos de seguridad.....	23
Mantenimiento	Operaciones de mantenimiento	24-25
	Reparación	26
	Indicador de periodicidad de mantenimiento	27
	Indicador de stock de gasóleo.....	27

Indicaciones importantes

Los quemadores de gasóleo VB 1.20/24/28/30/35/47 se han diseñado para la combustión de gasóleo doméstico extra ligero (EL) y cumplen las siguientes normas según los países:

AT: ONORM C1109: estándar y de bajo contenido en azufre

BE: NBN T52.716: fuel doméstico estándar o NBN EN 590: de bajo contenido en azufre

CH: SN 181160-2 fuel doméstico extra ligero y fuel doméstico eco de bajo contenido en azufre.

DE: DIN 51 603-1 estándar y de bajo contenido en azufre.

Los quemadores se corresponden en su diseño y en su funcionamiento con la norma EN 267.

Se pueden utilizar, dentro de sus intervalos de potencia, para el equipamiento de calderas según la norma EN303 o para el equipamiento de generadores de aire caliente según DIN4794 o DIN 30697. Cualquier otro uso debe ser objeto de una solicitud de autorización a ELCO.

El montaje, la puesta en marcha y el mantenimiento deben ser realizados exclusivamente por técnicos instaladores autorizados siguiendo las directivas y recomendaciones vigentes.

Descripción del quemador

Los quemadores de gasóleo VB 1.20/24/28/30/35/47 son aparatos monobloque de una etapa y su funcionamiento es completamente automático.

La fabricación especial del cabezal de combustión con circulación interna de los gases de combustión permite una combustión con un bajo índice de óxidos de nitrógeno y con un elevado coeficiente de rendimiento. La homologación en clase 3 según la EN267 certifica la obtención de los valores de emisiones más bajos y permite cumplir las normativas nacionales sobre medio ambiente. :

AT: KFA 1995, FAV 1997

CH: LRV 2005

DE: 1.BlmsSchV

Según la geometría del hogar, la carga del mismo y el sistema de combustión (caldera de tres pasos de humos, caldera con hogar ciego), pueden constatarse valores de emisiones diferentes. Para la indicación de valores garantizados, se deben tener en cuenta las condiciones para los instrumentos de medición, las tolerancias, la higrometría y la concentración de nitrógeno del gasóleo.

Embalaje

En los paquetes del quemador se adjunta:

- 1 brida de fijación con junta aislante
- 1 bolsa con material de fijación
- 1 sobre de documentación técnica
- 1 contera
- 1 plantilla de ajuste

Para garantizar un funcionamiento seguro, ecológico y económico en materia de energía, deben respetarse las siguientes normas:

DIN 4755

Combustión de gasóleo en equipos de calefacción

EN 226

Conexión de quemadores de aire soplado de gasóleo o de gas a generadores de calor

EN 60335-2

Seguridad de los aparatos eléctricos para uso doméstico.

Condiciones de instalación

El quemador no debe funcionar en locales con atmósferas agresivas (p. e. pulverizadores, percloroetileno, tetracloruros), muy polvorientos o con alto grado de humedad (p. e. lavanderías).

Si no se ha previsto ninguna conexión por latiguillo para la alimentación de aire, deberá haber una abertura de aire fresco de:

DE: - hasta 50 kW: 150 cm²

- por cada kW supl. : + 2 cm²

CH: $Q_F [kW] \times 6 = \dots \text{ cm}^2$; más o menos 200 cm²

Las disposiciones locales pueden indicar requisitos diferentes.

Declaración de conformidad para quemadores de gasóleo de aire soplado

La empresa, certificada con el n.º AQF030 18, rue des Büchillons Ville-la-Grand F-74106 ANNEMASSE Cedex, declara bajo su responsabilidad que los productos VB 1.20 VB 1.24 VB 1.28 VB 1.30 VB 1.35 VB 1.47

cumplen las siguientes normas:

EN 50165
EN 55014
EN 60335
EN 60555-2
EN 60555-3
EN 267

Real Decreto belga del 08/01/2004

De conformidad con las disposiciones de las directivas 98/37/CEE

2004/108/CE	Directiva sobre máquinas
2006/95 /CE	Directiva CEM
92/42/CEE	Directiva sobre baja tensión
	Directiva sobre rendimiento

estos productos incluyen el marcado CE.

Annemasse, 1 de noviembre 2008
M. SPONZA

No quedan cubiertos por la garantía los daños resultantes de las siguientes causas:

- uso inadecuado,
- montaje defectuoso, instalación realizada por el comprador o un tercero, uso de piezas no originales.

Entrega de la instalación y consejos de uso

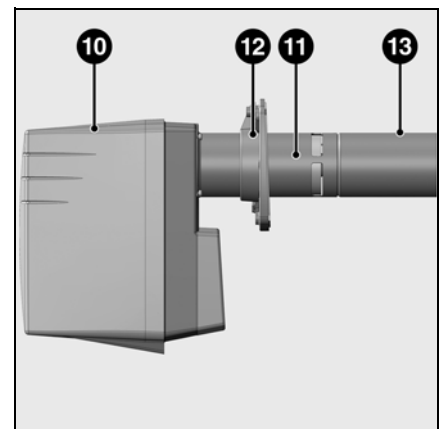
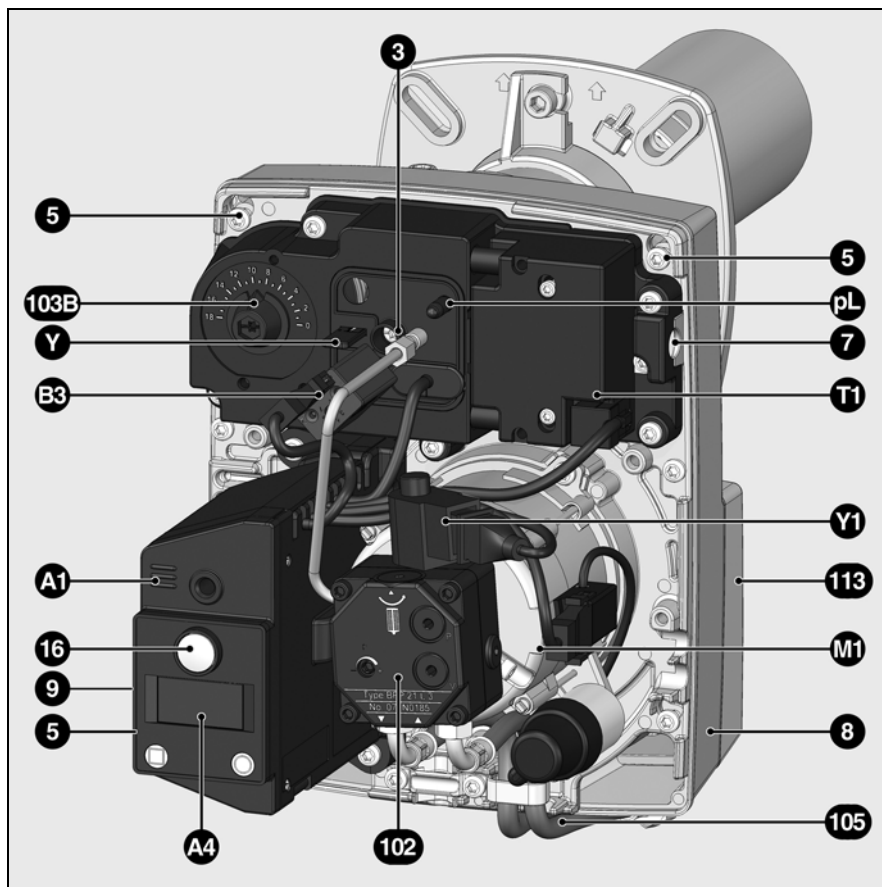
El instalador del sistema debe facilitar al usuario de la misma, como muy tarde en el momento de la entrega, los manuales de uso y mantenimiento. Éstos deben conservarse en un lugar bien visible de la sala de calderas. Deben contener la dirección y número de teléfono del servicio de atención al cliente más cercano.

Consejos para el usuario

Al menos una vez al año, un técnico especialista deberá revisar la instalación. Para garantizar que dicha revisión se realice de una manera regular, es muy recomendable suscribir un contrato de mantenimiento.

Resumen

Descripción del quemador



- A1 Cajetín de seguridad de gasóleo
- A4 Pantalla
- B3 Detector de llama IRD
- M1 Motor de ventilación y bomba
- pL Toma de presión de aire
- T1 Encendedor
- Y Escala de ajuste de la recirculación
- 3 Tornillo de ajuste de la recirculación
- 5 Tornillo de fijación de la placa
- 7 Dispositivo de fijación
- 8 Cárter
- 9 Toma de conexión de 7 polos (oculta)
- 10 Cubierta
- 11 Contera
- 12 Semibrida con brida de conexión y junta aislante
- 13 Contera (se entrega en embalaje separado)
- 16 Botón de desbloqueo
- 102 Bomba de gasóleo
- 103B Control manual de la válvula de aire
- 105 Mangueras de gasóleo
- 113 Caja de aire

Función

Función de precalentamiento

Funcionamiento

Función de seguridad

Función de precalentamiento

Cuando el sistema pida calor, el primer elemento en activarse es el sistema de calentamiento de la línea de la boquilla de inyección.

Una vez alcanzada la temperatura de precalentamiento del gasóleo, un termostato del sistema de precalentamiento activa la secuencia de funcionamiento.

El precalentamiento en una puesta en marcha en frío tarda unos dos minutos.

Funcionamiento

- Cuando el regulador de la caldera registra una solicitud de calor, el cajetín de control y de seguridad pone en marcha el desarrollo del programa.
- El motor arranca, el encendedor se activa y comienza el tiempo de preventilación (15 s).
- Durante la preventilación, el hogar está vigilado para detectar una posible presencia de llama.
- Tras la preventilación, la electroválvula de gasóleo **11** y la válvula de corte **4** se abren y el quemador se enciende.
- Durante el funcionamiento, el circuito de encendido se interrumpe.

Parada de regulación

- El regulador de la caldera interrumpe la solicitud de calentamiento.
- La electroválvula de gasóleo **11** y la válvula de corte **4** se cierran y la llama se apaga.
- El motor del quemador se detiene.
- El quemador está listo para funcionar.

Función de seguridad

El bloqueo de seguridad se produce:

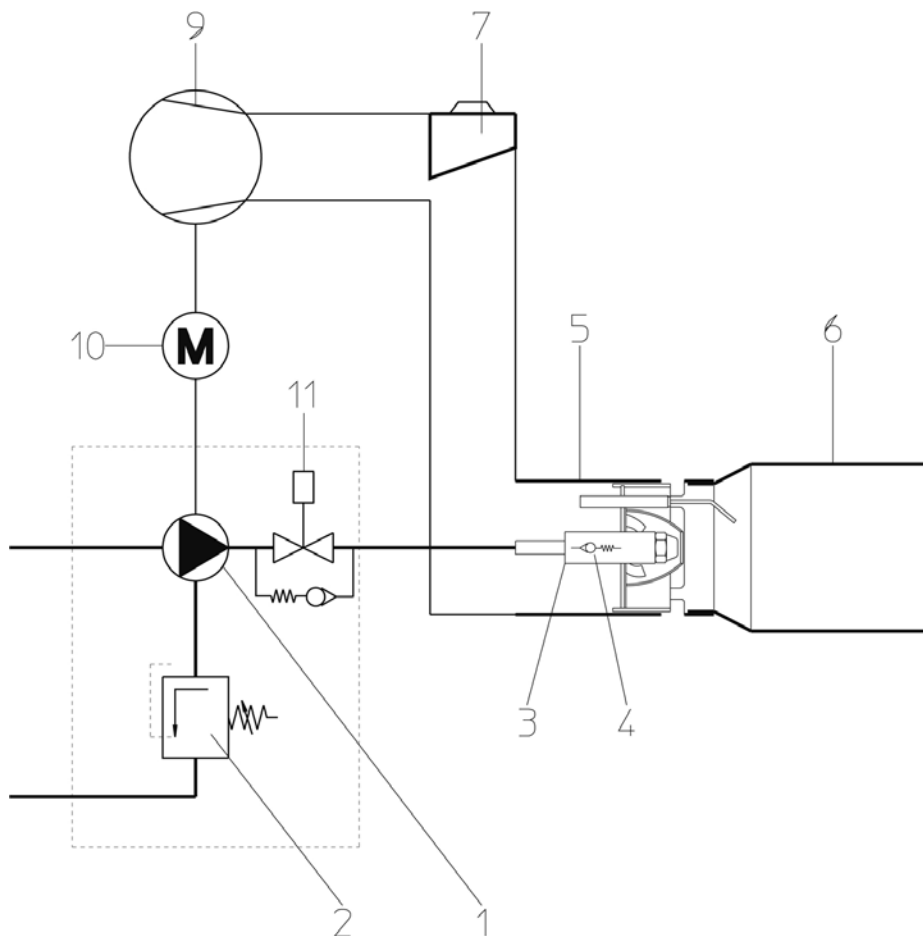
- si se detecta una señal de llama $> 0,7 \mu\text{A}$ durante la preventilación (luz parásita),
- si en el encendido (apertura de la válvula) no se detecta ninguna señal de llama (señal de llama $< 1,3 \mu\text{A}$) al cabo de 9 s (tiempo de seguridad),
- si, en caso de apagado accidental en funcionamiento (señal de llama $< 1,1 \mu\text{A}$) y tras un intento de reencendido, no se produce llama.

Un bloqueo de seguridad se indica con el indicador luminoso de fallo. El quemador se desbloquea una vez eliminada la causa del fallo pulsando el botón de desbloqueo.

Para más información, consultar la descripción del cajetín de seguridad.

es

Esquema de funcionamiento VB 1. ...



Esquema básico

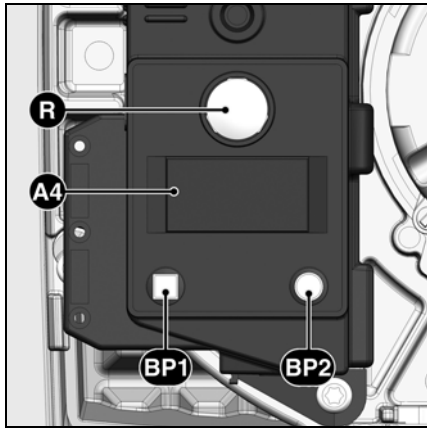
- 1 Bomba del quemador de gasóleo
- 2 Regulador de presión de gasóleo
- 3 Dispositivo de precalentamiento de la línea de la boquilla de inyección

- 4 Válvula de corte en la línea de la boquilla de inyección
- 5 Tubo del quemador
- 6 Tubo de llama
- 7 Tambor de dosificación de aire

- 9 Ventilador
- 10 Motor del quemador
- 11 Electroválvula con by-pass para el sistema de corte de la línea de la boquilla de inyección

Función

Cajetín de seguridad TCH 1xx



Si se acciona el botón R durante...	... provoca ...
... 1 segundo ...	el desbloqueo del cajetín.
... 2 segundos ...	el bloqueo del cajetín.
... 9 segundos ...	la desaparición de las estadísticas del cajetín

- A4** Pantalla
BP1 Botón-pulsador 1
 Interrogación: código de fallo
BP2 Botón-pulsador 2
 Interrogación: valor

El cajetín de control y de seguridad de gasóleo TCH 1xx controla y supervisa el quemador de aire soplado. Gracias al control del desarrollo del programa por microprocesador, se consiguen tiempos muy estables independientemente de las variaciones de la tensión de alimentación eléctrica o de la temperatura ambiente. El cajetín se ha diseñado con una protección contra la caída de tensión eléctrica. Cuando la tensión de alimentación eléctrica se sitúa por debajo del valor mínimo requerido, el cajetín se para sin emitir ninguna señal de fallo. En cuanto se recupera la tensión normal, el cajetín vuelve a arrancar automáticamente.

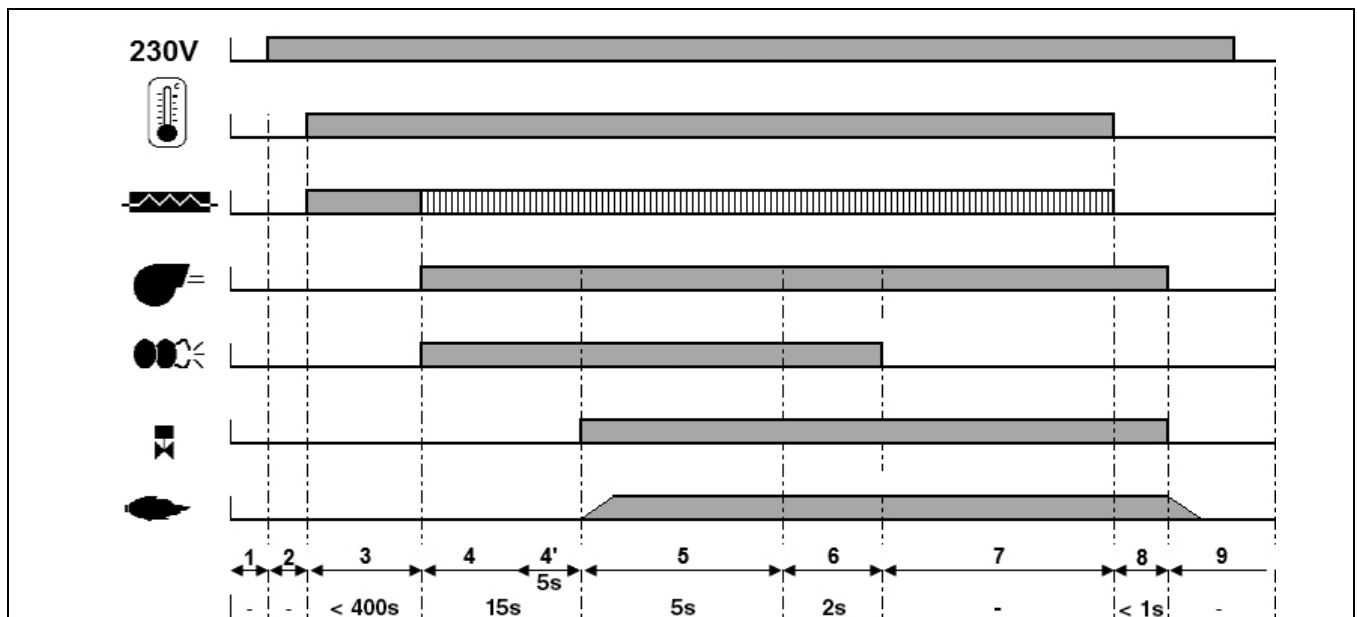
Bloqueo y desbloqueo

El cajetín puede bloquearse manualmente (bloqueo de seguridad) mediante el botón de desbloqueo **R** y desbloquearse (supresión de fallo) con la condición de que el cajetín tenga tensión.



Antes del montaje o del desmontaje del cajetín, el aparato debe estar desconectado. No se debe abrir ni reparar el cajetín.

Símbolo	Descripción
	Espera de solicitud de calor de la caldera
	En espera de precalentamiento de la línea de la boquilla de inyección (para quemadores con línea de la boquilla de
	Alimentación del motor
	Activación del encendedor
	Llama presente

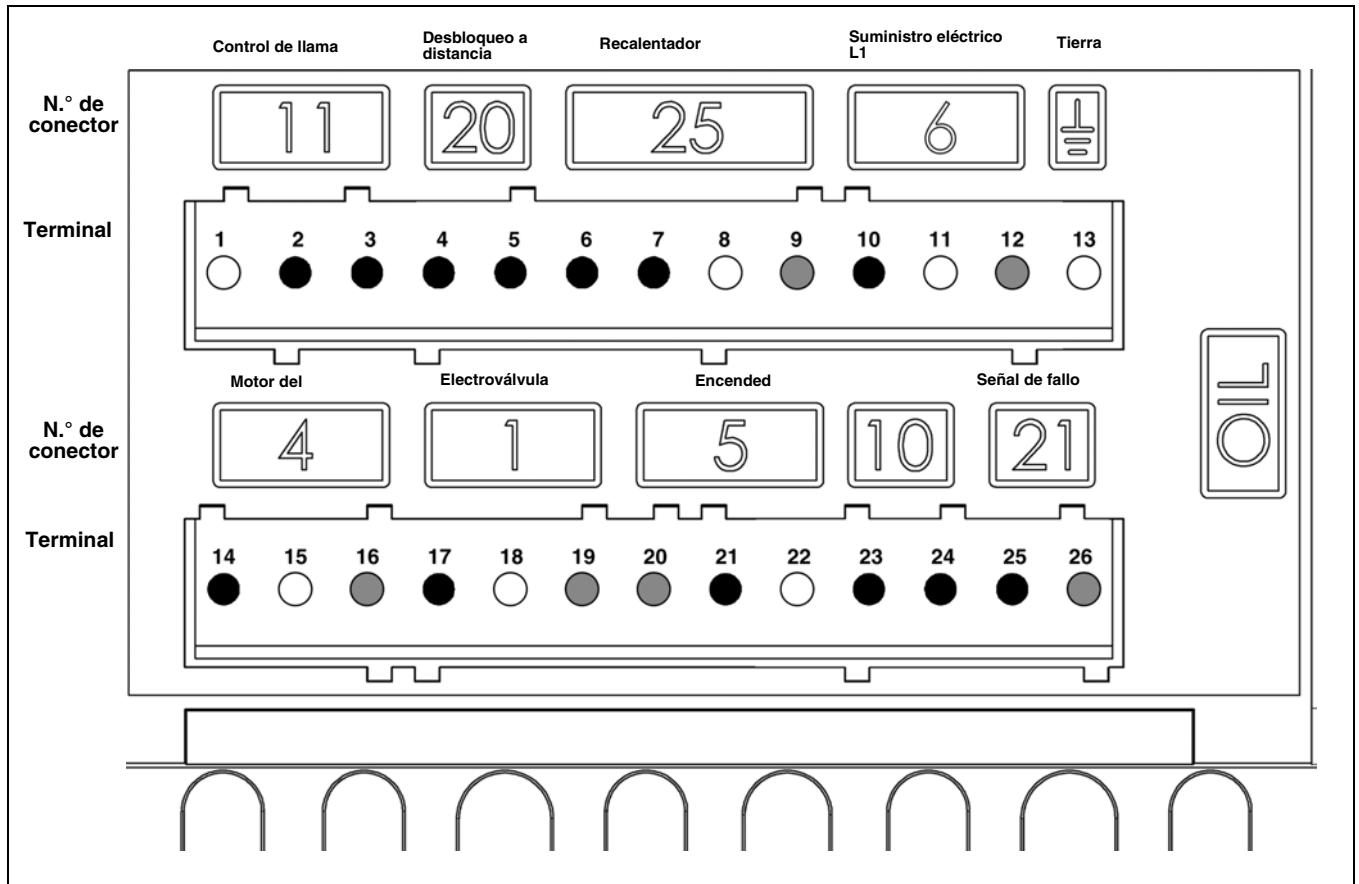


Fases del ciclo de funcionamiento:

- | | | |
|---|--|---|
| 1: ausencia de tensión | 4: Preventilación: activación del motor y del encendedor | 7: Quemador listo para funcionar |
| 2: Activación, no hay solicitud de calentamiento | 4': Vigilancia de llama parásita | 8: Fin de la solicitud de calentamiento, las electroválvulas de cierran, el quemador se apaga |
| 3: Solicitud de calentamiento: precalentamiento de la línea de la boquilla de inyección | 5: Arranque del quemador: apertura de la electroválvula, formación de llama, tiempo de seguridad | 9: Quemador listo para funcionar |
| | 6: Llama presente, tiempo de postencendido | |

Función

Esquema de asignación de los bornes Zócalo de conexión

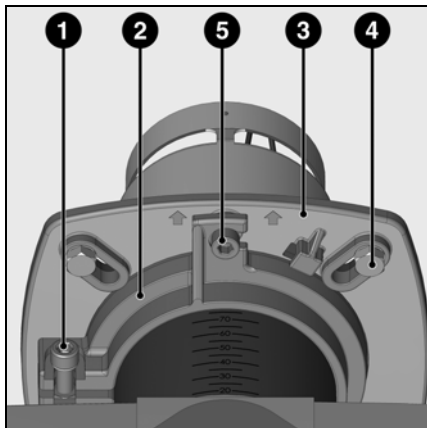


es

Terminal	Designación	N.º de conector	Terminal	Designación	N.º de conector
1	Tierra	11	14	Fase motor del quemador	4
2	Señal de control de la llama		15	Tierra	
3	Fase		16	Neutro	
4	Señal de desbloqueo a distancia	20	17	Electroválvula del lado de alimentación L1	1
5	Fase		18	Tierra	
6	Fase	25	19	Neutro	5
7	Recalentador/contacto de liberación		20	Neutro	
8	Tierra		21	Fase encendedor	
9	Neutro	24	22	Tierra	10
10	Fase		23		
11	Tierra		24		
12	Neutro		25	Fase de señal de fallo	
13	Tierra		26	Neutro	21

Montaje

Montaje del quemador Posición de montaje del quemador



Montaje del quemador

La brida 3 del quemador incorpora agujeros ovalados y se puede utilizar para un \varnothing de perforación de 150 a 170 mm. Estas medidas cumplen la norma EN 226.

Si se desplaza el soporte de tubo 2 hacia la contera del quemador, se puede adaptar la profundidad de penetración de los dispositivos de combustión a la geometría del hogar. La profundidad de penetración es invariable durante el montaje y el desmontaje.

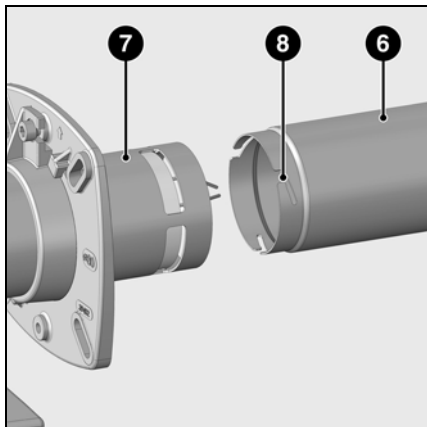
El soporte de tubo 2 sirve para fijar el quemador a la brida de conexión y a la caldera. De este modo, el hogar queda herméticamente cerrado.

Montaje:

- Fijar la brida de conexión 3 con los tornillos 4 en la caldera
- Montar el soporte de tubo 2 en la contera del quemador y fijarlo con el tornillo 1. Apretar el tornillo 1 con un par de apriete máx. de 6 Nm.
- Girar ligeramente el quemador, introduciendo en la brida y fijarlo con el tornillo 5.

Desmontaje:

- Aflojar el tornillo 5
- Girar el quemador para sacarlo.



Montaje de la contera

- Una vez montado el quemador, abra la puerta de la caldera.
- Inserte la contera 6 en el tubo del quemador 7 y hágala girar en sentido horario hasta que el cierre de bayoneta 8 esté firmemente enclavado.

Profundidad de penetración del quemador

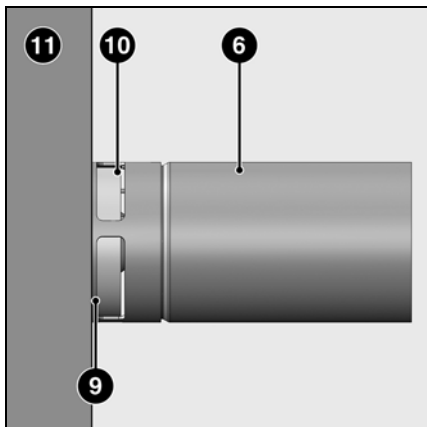
La profundidad de penetración del quemador debe regularse de modo que el borde trasero 9 de la recirculación 10 esté al mismo nivel que el aislamiento de la puerta de la caldera 11. Cierre cuidadosamente la puerta de la caldera.

Respete el radio de giro libre de la contera 6.

Si es preciso, haga retroceder un poco el quemador y recorte el aislamiento en consecuencia.

Evacuación de los gases de combustión

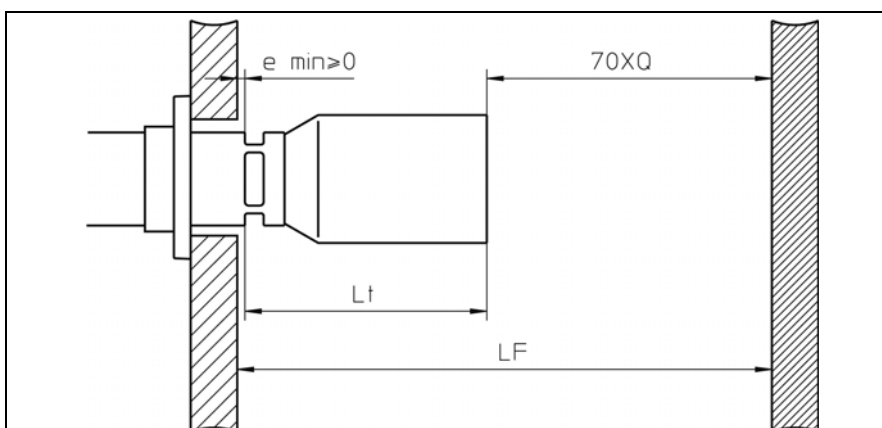
Para impedir posibles emisiones de ruidos molestos, deberá evitar el uso de elementos de conexión rectangulares en la conexión de la caldera del lado de la evacuación de gases de combustión.



Leyenda

- 1 Tornillo de fijación del soporte de tubo
- 2 Semibrida
- 3 Brida de conexión
- 4 Tornillo de fijación de brida
- 5 Tornillo de fijación para la brida
- 6 Contera
- 7 Tubo del quemador
- 8 Cierre de bayoneta
- 9 Borde trasero de la recirculación
- 10 Apertura de la recirculación
- 11 Aislamiento de la puerta de la caldera

La apertura de la recirculación deberá estar situada en el hogar de manera perfectamente libre y bien accesible para permitir un retorno sin trabas de los gases de combustión. Esta apertura no debe quedar obstruida en ningún caso por el material aislante.



La distancia mínima necesaria entre el borde delantero de la contera y el fondo del hogar puede calcularse mediante la fórmula $70 \times Q$ (donde Q = cantidad de fuel doméstico en kg/h). Así, para la longitud mínima del hogar L_F , se obtiene:

$$L_F = e + L_t + 70 \times Q$$

$$L_t (1,20) = 156 \text{ mm}$$

$$L_t (1,24) = 156 \text{ mm}$$

$$L_t (1,28) = 166 \text{ mm}$$

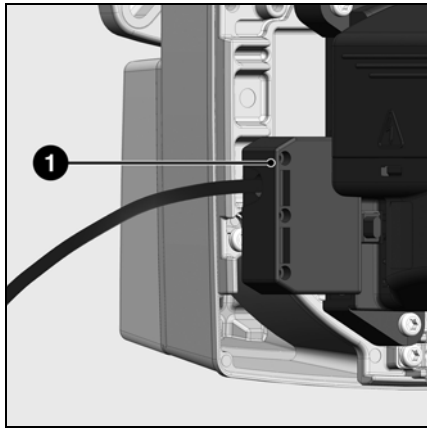
$$L_t (1,30) = xxx \text{ mm}$$

$$L_t (1,35) = 206 \text{ mm}$$

$$L_t (1,47) = 206 \text{ mm}$$

Montaje

Conexión eléctrica Conexión de gasóleo, bomba del quemador Comprobaciones previas a la puesta en servicio



Conexión eléctrica

La instalación eléctrica y los trabajos de conexión debe realizarlos exclusivamente un electricista especializado. Deben seguirse las recomendaciones y las directivas vigentes.

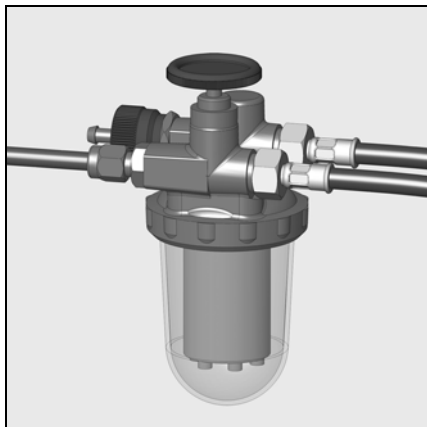
Este quemador contiene componentes electrónicos, se recomienda utilizar un interruptor diferencial de tipo A en la parte superior de la instalación para detectar las corrientes de fuga con un componente continuo.

- Comprobar si la tensión eléctrica de alimentación se corresponde con la tensión de funcionamiento indicada

de 230 V - 50 Hz con neutro y toma de tierra.

- Protección del quemador: 10 A

Quemador y generador (caldera) van conectados uno al otro con una toma de conexión de 7 polos 1.



Conexión gasóleo

Las mangueras de gasóleo suministradas ya están conectadas a la bomba de gasóleo. Para evitar intervenciones en las mangueras, la manguera de aspiración va marcada. La conexión de gasóleo debe hacerse a través de un filtro de desgasificación. Este filtro debe situarse de modo que se garantice la posición correcta de las mangueras. Las mangueras no deben estar pinzadas. La canalización de gasóleo debe ser de tubo de cobre DN4 (4x6).

CH: Canalización de fuel doméstico de poliamida DN4, DIN 16773, Art. Nr. 501183.

Para los valores límite de las longitudes y las alturas de aspiración, consultar la

directiva para la realización y el dimensionado de instalaciones con aspiración.

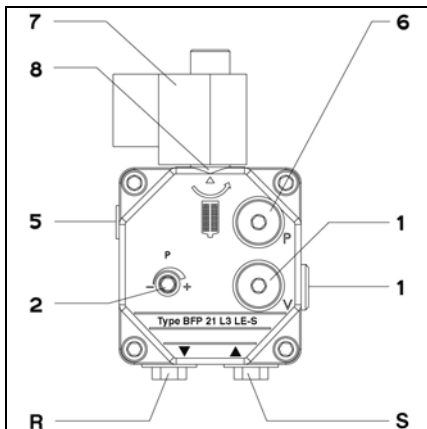
Esta directiva es parte integrante de las bases de planificación de ELCO.

Para Suiza, siga la Directiva Procal.

El filtro de aspiración no debe estar a menos de 5 cm del fondo de una cisterna cúbica ni a menos de 10 cm del fondo de una cisterna cilíndrica.

Conexión eléctrica de la válvula de protección de agua (CH)

- Conecte la válvula de protección de agua (accesorio) al conector C.

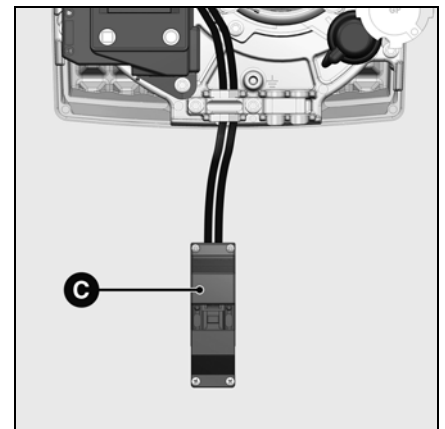


Bomba del quemador

La bomba utilizada es una bomba de engranajes autocebadora que se debe conectar en bitubo a través de un filtro de desgasificación. Ésta incluye un filtro de aspiración y un regulador de presión de gasóleo.

Limpieza del filtro de la bomba

El filtro está bajo el tornillo 8.



Leyenda

- 1 Conexión del vacuómetro
- 2 Tornillo de ajuste de la presión del fuel doméstico
- 5 Conexión de la línea de la boquilla de inyección
- 6 Conexión del manómetro
- 7 Electroválvula
- 8 Filtro
- S Conexión de aspiración
- R Conexión de retorno

Comprobaciones previas a la puesta en servicio

Antes de poner en funcionamiento por primera vez el equipo, comprobar los siguientes puntos de la instalación:

- Presión de agua en el circuito de calefacción
- Bomba de circulación con tensión
- Regulador de tiro de la chimenea activo (si lo hay)
- Alimentación de corriente (230 V) del cuadro de control de la caldera asegurada
- Nivel de gasóleo en la cisterna
- Conexiones de las mangueras (aspiración/retorno, estanqueidad)
- Abrir las válvulas manuales de cierre de gasóleo

- Ajustar el cabezal de combustión del quemador (véase la tabla de ajuste)
- Ajustar los electrodos de encendido
- Ajustar los termostatos

Para la puesta en servicio, conectar la alimentación eléctrica del quemador. Purgar el aire de la manguera y de la bomba iluminando artificialmente el detector de llama. Abrir el tornillo de purga del filtro de desgasificación de gasóleo. Durante la purga, la depresión no debe caer por debajo de los 0,4 bar. Apagar el quemador cuando llegue gasóleo sin burbujas de aire y el filtro esté completamente lleno de gasóleo. Cerrar el tornillo de purga.

Puesta en marcha

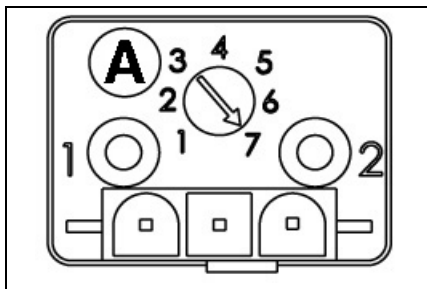
Datos de ajuste Control del cabezal de combustión

Quemador	Potencia del quemador kW	Ojiva de aire Ø mm	Boquilla Danfoss Gph	Tipo de boquilla de inyección	Presión de la bomba bares	Ajuste de aire Escala	Ajuste de recirculación Escala	Valor boquilla de inyección - ojiva de aire mm	Ajuste de reciclaje Escala
VB 1.20	11	19	0,30	60° S	7,5	2	2	2,5	1
	15	19	0,30		14	5	2	2,5	1
	20	19	0,30		24	9	2	2,5	1
	15	19	0,40		11	5	2	2,5	1
	17	19	0,40		14	6	2	2,5	1
	20	19	0,40		19	9	2	2,5	1
VB 1.24	18	22	0,45	60° S	10	6	3	2,5	1
	21	22	0,45		14	8	3	2,5	1
	24	22	0,45		17	10	3	2,5	1
VB 1.28	20	22	0,50	80° S	11	7	4	2,5	1
	23	22	0,50		14	9	4	2,5	1
	28	22	0,50		20	18	4	2,5	1
VB 1.30	25	24	0,55	80° S	11	9	4	2,5	1
	28	24	0,55		14	12	4	2,5	1
	30	24	0,55		15	18	4	2,5	1
VB 1.35	28	26	0,60	80° S	11	9	3	2,5	1
	31	26	0,60		14	12	3	2,5	1
	35	26	0,60		18	18	3	2,5	1
VB 1.47	38	26	0,65	80° S	16	4	4	2,5	*
	42	26	0,75		14	7	5	2,5	*
	46	26	0,85		15	18	6	2,5	*

Ajuste de la célula IRD

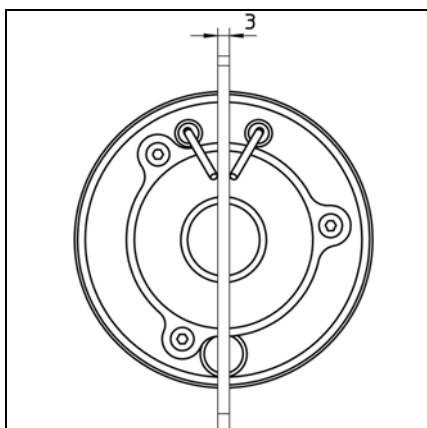
El quemador debe estar en funcionamiento.

- Gire el potenciómetro **A** hasta que se apague la DEL 1.
- Aumente en 2 graduaciones el ajuste del potenciómetro. (la señal de llama que se lee en la pantalla debe seguir siendo >3 µA).



La plantilla de ajuste que acompaña al quemador puede utilizarse para el ajuste de los siguientes valores:

Ajuste de los electrodos de encendido

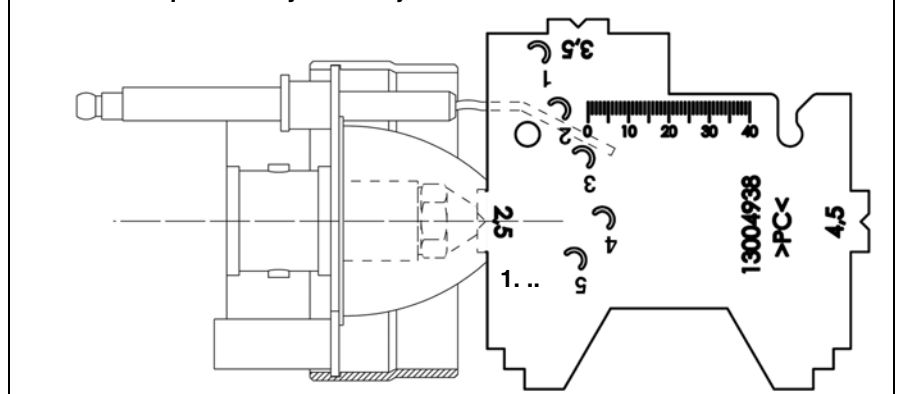


Los valores de ajuste que se presentan a continuación **son datos de ajuste básicos. Los valores de ajuste de fábrica de indican en negrita.** En un caso normal, estos ajustes permiten la puesta en servicio del quemador. En cualquier caso, revise cuidadosamente los valores de ajuste. Puede ser necesario realizar correcciones específicas para la

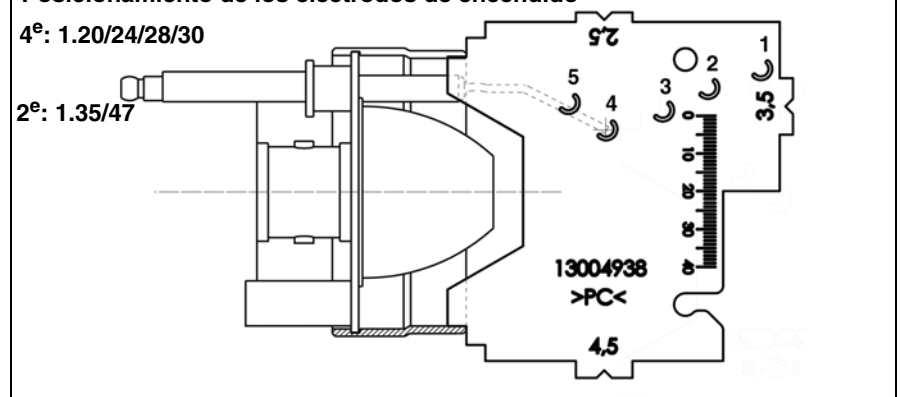
instalación. Boquillas de inyección recomendadas para obtener valores de combustión correctos:

Danfoss 80° S
Danfoss 60° S
Delavan 80° B.

Distancia boquilla de inyección/ojiva de aire



Posicionamiento de los electrodos de encendido

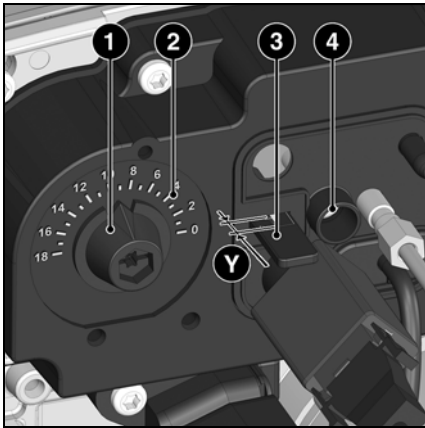


Puesta en marcha

Ajuste del aire

Ajuste de la presión del gasóleo

Ajuste y control de los dispositivos de seguridad



Posicionamiento

- 1 Botón de ajuste del caudal de aire
- 2 Escala de ajuste del caudal de aire
- 3 Tornillo de ajuste de la apertura de la recirculación (sellado de fábrica)
- 4 Escala de ajuste de la apertura de la recirculación
- 6 Reciclaje
- 7 Tornillo de bloqueo del reciclaje

El ajuste de la **cantidad de aire** se realiza haciendo girar el botón de ajuste **1**.

Haga girar el botón de ajuste

- hacia la derecha para disminuir el caudal de aire => aumento de la tasa de CO₂
- hacia la izquierda para aumentar el caudal de aire => disminución de la tasa de CO₂

El valor de ajuste según la tabla de ajuste se puede leer en la escala **2**. Para obtener un ajuste de precisión deberá utilizar un aparato de medición adecuado. El valor de CO₂ debe estar regulado entre 12,5 y 13,5 %.

Ajuste de la recirculación

La apertura de recirculación viene sellada de fábrica (laca en el tornillo de ajuste).

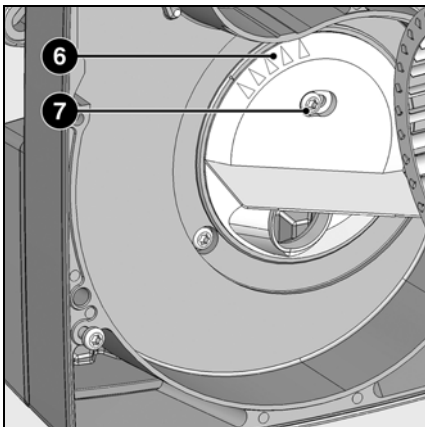
Normalmente no suele ser necesaria ninguna modificación. Consulte la tabla de ajuste de la página 22 para cualquier modificación de potencia. Para un ajuste correcto de la recirculación, conecte un aparato de medición de NO y de CO. Con un desplazamiento axial del cabezal de combustión en la contera se regula el ancho de la apertura de la recirculación. El posicionamiento se obtiene con el tornillo de ajuste **3** en función del valor indicado en la tabla de valores de ajuste. Este valor puede leerse en la escala **4**. Tras un nuevo ajuste de la recirculación, se debe realizar una parada de unos cinco minutos antes de un nuevo intento de encendido. Si el quemador no se enciende o lo hace tarde, debe disminuir el ajuste de la recirculación una graduación hasta que se garantice un encendido completamente seguro.

No debe hacer funcionar el quemador con una apertura de recirculación demasiado reducida o incluso cerrada. Podría producirse un importante aumento de la temperatura en el cabezal de combustión y ello podría producir el deterioro del mismo.

Ajuste y control de los dispositivos de seguridad

Antes del primer uso debe revisarse la célula de detección de llama (funcionamiento y fiabilidad). También deberá revisarse durante el mantenimiento regular y tras una parada prolongada de la instalación.

- Intento de encendido con célula oculta: compruebe que el cajetín se bloquea transcurrido el tiempo de seguridad.
- Encendido con célula iluminada: compruebe que el cajetín se bloquea tras 10 segundos de circulación de aire.
- Encendido normal - si el quemador está en funcionamiento, oculte la célula: compruebe que el cajetín se bloquea tras un nuevo intento de encendido transcurrido el tiempo de seguridad.



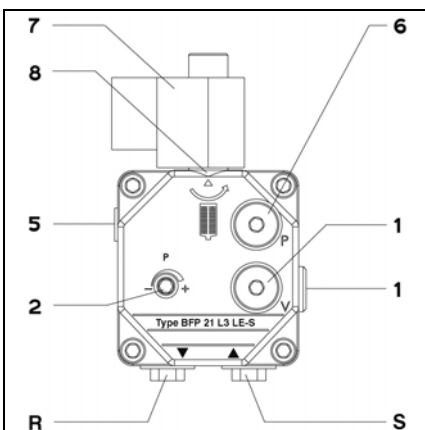
El **reciclaje 6** viene ajustado de fábrica. (excepto para el VB1.47)

Posición 1 = presión máx. del ventilador

Posición 5 = presión mín. del ventilador

En los casos en los que una presión elevada del ventilador fuera perjudicial, por ejemplo en caso de una depresión importante en el hogar, un ajuste del reciclaje permitirá reducir la presión:

- Aflojar el tornillo de bloqueo **7**.
- Ajustar el nuevo valor del reciclaje.
- Volver a apretar el tornillo de bloqueo.



Ajuste de la presión del gasóleo

La presión del gasóleo y, por consiguiente, la potencia del quemador deben regularse con el regulador de presión del gasóleo **2** que incluye la bomba.

Giro a

- la derecha: aumento de la presión
- la izquierda: disminución de la presión.

Para su revisión deberá conectarse un manómetro en el punto previsto para tal fin en la bomba **6**, rosca R 1/8".

Control de la depresión

El vacuómetro para el control de la depresión debe estar conectado en la toma **1**, R1/8". Depresión máxima autorizada: 0,4 bares. Con una depresión más elevada, el gasóleo se gasifica, lo que produce ruidos en la bomba y el deterioro de la misma.

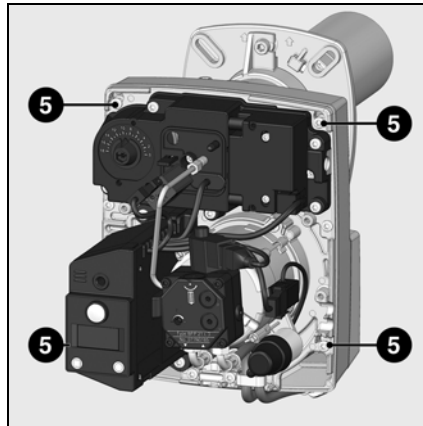
Mantenimiento

Conservación

Las operaciones de mantenimiento de la caldera y del quemador debe llevarlas a cabo un técnico especialista en calefacción. Para garantizar un servicio regular, es aconsejable que el usuario suscriba un contrato de mantenimiento.

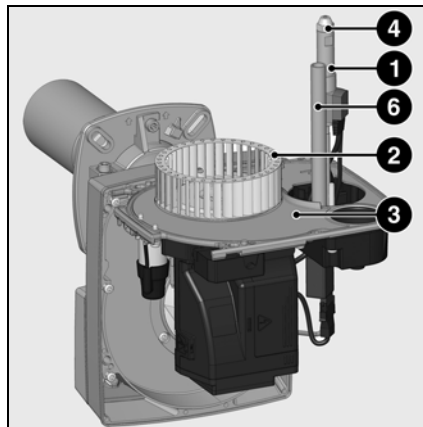
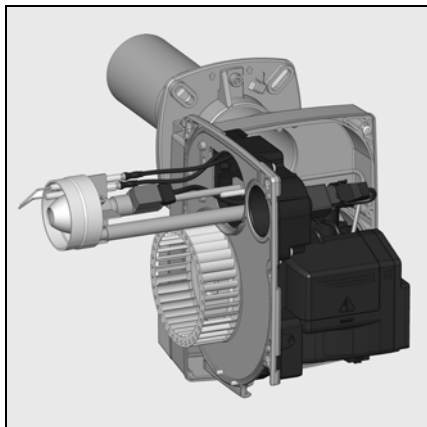
Control de temperatura de los humos

- Comprobar regularmente la temperatura de los humos.
- Limpie la caldera cuando la temperatura de los humos supere en más de 30 °C el valor medido en la puesta en servicio.



Posicionamiento

- 1 Línea de la boquilla de inyección
- 2 Turbina
- 3 Placa
- 4 Boquilla de inyección
- 5 Tornillo de fijación de la placa
- 6 Piloto de llama
- 11 Tubo de llama
- 12 Tornillo de regulación de la brida de conexión



Posiciones de mantenimiento

Una vez aflojados los tornillos 5, la placa se puede poner en dos posiciones de mantenimiento.

Posición 1

Por ejemplo, para trabajos de mantenimiento en la bomba

Posición 2

Por ejemplo, para trabajos de mantenimiento en el cabezal de combustión

Posiciones de mantenimiento

Posición de mantenimiento n.º1

- Todos los componentes de alimentación de combustible (mangueras, bomba, tubo de unión con la línea de la boquilla de inyección) y sus acoplamientos respectivos deben ser comprobados (estanqueidad, desgaste) y cambiados si es preciso.
- Comprobar las conexiones eléctricas y los cables y sustituirlos en caso necesario.
- Comprobar el filtro de la bomba y limpiarlo si es preciso.

Posición de mantenimiento n.º2

- Limpiar la turbina y el cárter y comprobar que no estén deteriorados.
- Comprobar y limpiar el cabezal de combustión.
- Desmontar el deflector.
- Sustituir la boquilla de inyección.
- Comprobar los electrodos de encendido, ajustarlos o sustituirlos si es necesario.
- Volver a montar el cabezal de combustión. Comprobar los ajustes (véase la página 22).
- Montar de nuevo el quemador.
- Poner en marcha el quemador, comprobar la combustión y corregir los ajustes del quemador si es necesario.
- Comprobar el funcionamiento correcto de la célula de detección de llama (véase la página 23).

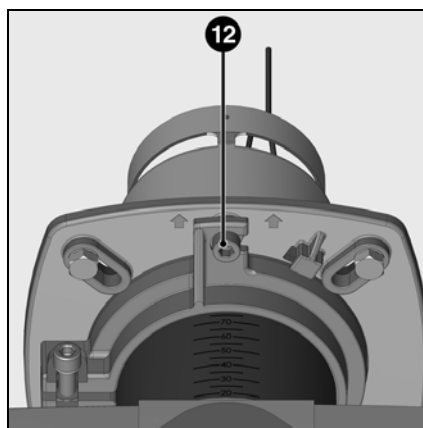
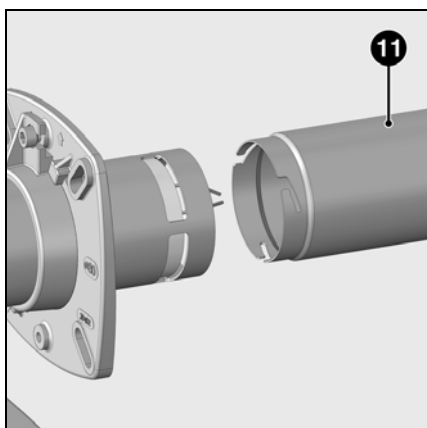
Extracción del quemador de la brida de conexión

- Cortar la corriente eléctrica
- Con la puerta de la caldera abierta, gire el tubo de llama 11 y extráigalo (cierre de bayoneta)

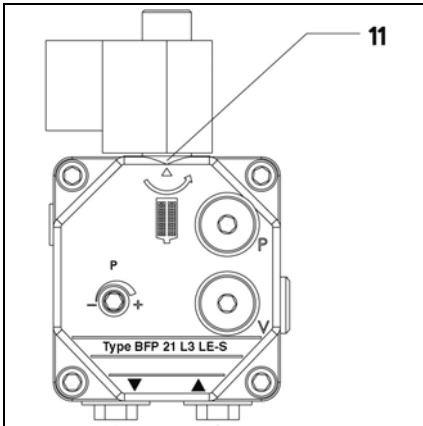


El tubo puede estar caliente

- Afloje el tornillo de apriete 12 de la brida de conexión
- Haga girar el quemador en el cierre de bayoneta, levántelo ligeramente y sepárelo de la brida de conexión



Conservación

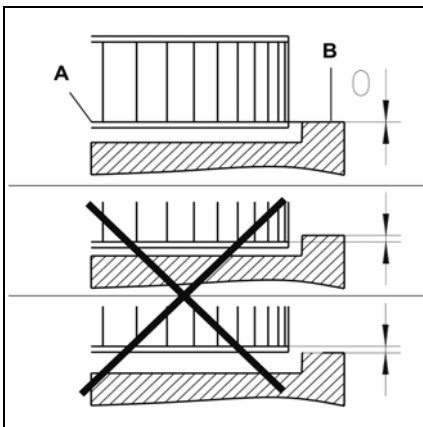
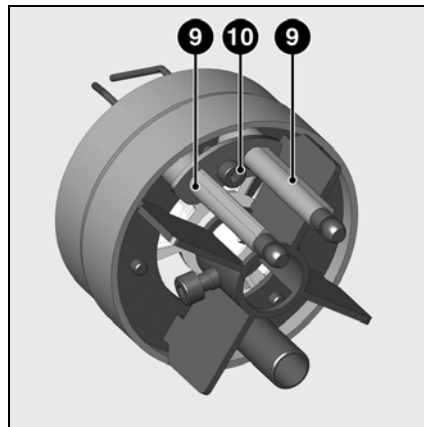
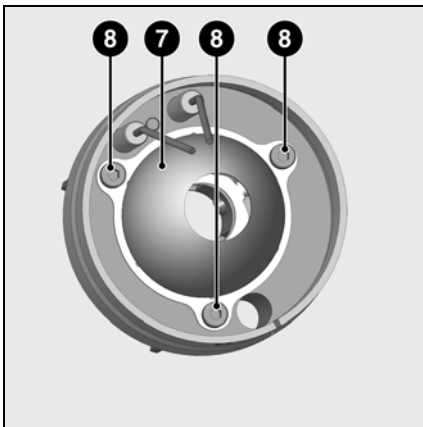


Limpieza del filtro de la bomba

- Desmonte el filtro 11.
- Límpielo con precaución o sustitúyalo.
- Vuelva a montar el filtro.
- Revise la junta aislante o sustitúyala.

Limpieza del filtro gasóleo

- Cierre la válvula del filtro.
- Limpie el cartucho del filtro o sustitúyalo.
- Al volver a abrir la válvula, compruebe la estanqueidad de la instalación de filtrado.



Montaje de la turbina

En caso de sustitución del motor y de la turbina, se debe seguir el esquema de montaje contiguo. El disco interior **A** de la turbina debe situarse a la altura de la placa **B**. Introduzca una regla entre las aletas de la turbina y coloque el disco **A** y la placa **B** a la misma altura. Apriete de nuevo el tornillo de bloqueo de la turbina.

Posicionamiento

- 7 Ojiva de aire
- 8 Tornillo de fijación de la ojiva
- 9 Electrodo de ignición
- 10 Tornillos de fijación de los electrodos
- 11 Filtro
- A Disco interior del a turbina
- B Placa (lado interior)

Mantenimiento

Resolución de problemas

Causas y resolución de problemas

En caso de anomalía se deben comprobar las condiciones de funcionamiento normal:

1. ¿Hay corriente eléctrica?
2. ¿Hay gasóleo en la cisterna?
3. ¿Están abiertas todas las válvulas de cierre?
4. ¿Todos los aparatos de regulación y de seguridad, como por ejemplo el termostato de la caldera, el dispositivo de protección contra la falta de agua, el interruptor de fin de carrera, etc. están regulados correctamente?

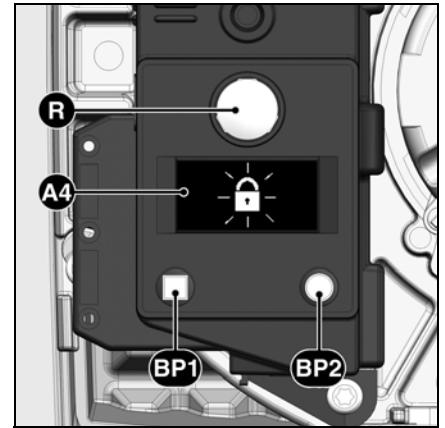
Si la anomalía no desaparece tras estas comprobaciones, revisar el funcionamiento de los distintos componentes del quemador.

No debe repararse ningún componente importante relativo a la seguridad; estos componentes deben ser sustituidos por piezas con la misma referencia.



Utilizar exclusivamente piezas de recambio originales. Antes de realizar los trabajos de mantenimiento y limpieza, cortar el suministro eléctrico.

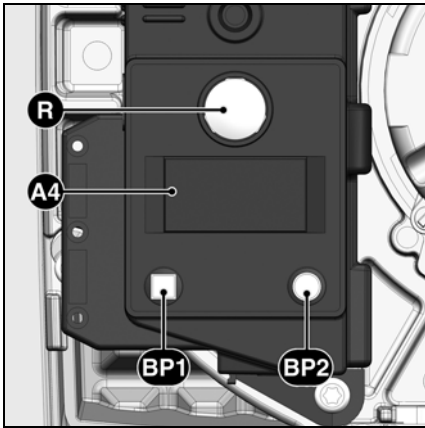
Después de cualquier intervención: proceder a un control de los parámetros de combustión en condiciones reales de funcionamiento (puertas cerradas, cubierta en su sitio, etc.). Anote los resultados en los documentos apropiados.



- A4** Pantalla
- BP1** Botón-pulsador 1
Interrogación: código de fallo
- BP2** Botón-pulsador 2
Interrogación: valor

Símbolo	Observaciones	Causas	Soluciones
	No hay solicitud de calor.	Los termostatos están defectuosos o desajustados.	Ajustar o cambiar los termostatos.
	El quemador no arranca tras el cierre termostático. No se indica ningún fallo en el cajetín de control y de seguridad.	Disminución o fallo de tensión de alimentación eléctrica. Fallo en la zona del cajetín.	Comprobar la causa de disminución o ausencia de tensión. Sustituir el cajetín.
	El quemador se enciende al recibir tensión durante un breve momento y se apaga	El cajetín se ha bloqueado voluntariamente.	Desbloquear el cajetín.
	El quemador se enciende y se apaga tras la preventilación	Llama parásita durante el tiempo de preventilación o el tiempo de preencendido.	Comprobar la chispa de encendido/ajuste el electrodo/sustituirlo Comprobar/sustituir la electroválvula de gasóleo
	El quemador se enciende y se apaga tras la apertura de las electroválvulas	Ausencia de llama transcurrido el tiempo de seguridad.	Verifique el nivel de gasóleo en la cisterna. Rellenar la cisterna si es preciso. Abra las válvulas. Controlar la presión de gasóleo y el funcionamiento de la bomba, del acoplamiento, del filtro y de la electroválvula.
	Fallo de la llama durante el funcionamiento.	La llama se apaga durante la fase de funcionamiento.	Controlar el circuito de encendido, los electrodos y sus ajustes. Limpiar los electrodos. Limpiar y cambie el detector de llama. Si es preciso, sustituir las piezas siguientes: electrodos de encendido/cables de encendido/encendedor/boquilla de inyección/bomba/electroválvula/cajetín de seguridad.

Indicador de periodicidad de mantenimiento Indicador de stock de gasóleo



- A4** Pantalla
- BP1** Botón-pulsador 1
Interrogación: código de fallo
- BP2** Botón-pulsador 2
Interrogación: valor

Tras un determinado tiempo de funcionamiento, puede aparecer la siguiente información:



Esto significa que el técnico debe llevar a cabo las labores de **mantenimiento**.



Si el instalador ha grabado su **n.º de teléfono**, dicho número aparecerá



así como el **n.º del contrato de mantenimiento** contratado (accesible en el menú fallos)

Para modificar el n.º de teléfono

- Entrar en el menú de fallos pulsando el botón **BP1**, y seguir pulsando para desplazarse por las opciones de **BP1** hasta llegar al pictograma deseado.
- Pulsar el botón **BP2** para acceder a la modificación en el pictograma: el primer número parpadea.
- Elegir el valor (de 0 a 9) mediante pulsaciones sucesivas en el botón **BP1**.
- Aceptar pulsando el botón **BP2**.
- Repetir la operación hasta la última cifra.

Tras aceptar la última cifra, se muestra el pictograma completo durante 5 s y luego el cajetín vuelve a la pantalla de funcionamiento.

Para modificar el n.º de contrato

- Entrar en el menú de fallos pulsando el botón **BP1**, y seguir pulsando para desplazarse por las opciones hasta llegar al pictograma "N.º de contrato".
- Pulsar el botón **BP2** para acceder a la modificación en el pictograma: el primer número parpadea.
- Elegir el valor (de 0 a 9) mediante pulsaciones sucesivas en el botón **BP1**.
- Aceptar pulsando el botón **BP2**.
- Repetir la operación hasta la última cifra.

Tras aceptar la última cifra, se muestra el pictograma completo durante 5 s y luego el cajetín vuelve a la pantalla de funcionamiento.

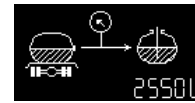
Se puede acceder al indicador de stock de gasóleo:



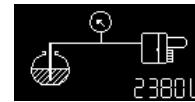
Calibre de la boquilla de inyección (valor modificable)
0,5 - 1,5



Presión de bomba (valor modificable)
8,0 - 17



Cantidad de gasóleo en el tanque (valor modificable)



Estimación de la cantidad de gasóleo del tanque (valor calculado)

Para ello, con el quemador en funcionamiento:

- Mantener pulsado el botón **BP1** durante al menos 5 segundos: se visualiza el pictograma "calibre de la boquilla de inyección".

Para modificar el calibre de la boquilla de inyección:

- Pulsar el botón **BP2** para acceder a la modificación en el pictograma: la cifra parpadea.
- Elegir el valor (calibre de boquilla de inyección) (por pasos de 0,05 US GAL/h) mediante pulsaciones sucesivas en el botón **BP1**.
- Aceptar pulsando el botón **BP2**.

Seguidamente, la pantalla muestra la presión de la bomba.

Para modificar el valor de la presión de la bomba:

- Pulsar el botón **BP2** para acceder a la modificación en el pictograma: la cifra parpadea.
- Elegir el valor (en pasos de 0,5 bares) mediante pulsaciones sucesivas en el botón **BP1**.
- Aceptar pulsando el botón **BP2**.

La pantalla muestra la cantidad estimada de gasóleo del tanque (stock de gasóleo).

Para introducir el stock de gasóleo:

- Pulsar el botón **BP2** para acceder a la modificación en el pictograma: la cifra parpadea.
- Introducir el valor (4 números de 0 a 9) mediante pulsaciones sucesivas en el botón **BP1**.
- Aceptar pulsando el botón **BP2**.

A continuación, la pantalla muestra la cantidad estimada de gasóleo del tanque. Este valor irá cambiando con el tiempo en función de los valores introducidos arriba y del tiempo de funcionamiento del quemador.

Πίνακας περιεχομένων

		Σελίδα
Σύνοψη	Πίνακας περιεχομένων.....	28
	Σημαντικές πληροφορίες.....	28
	Περιγραφή του καυστήρα.....	29
Λειτουργία	Λειτουργία προθέρμανσης, λειτουργία, λειτουργία ασφαλείας.....	30
	Ηλεκτρονικό.....	31
	Σχεδιάγραμμα αντιστοίχισης επαφών.....	32
	Βάση σύνδεσης.....	32
Εγκατάσταση	Εγκατάσταση του καυστήρα.....	33
	Θέση εγκατάστασης του καυστήρα.....	33
	Ηλεκτρική σύνδεση, σύνδεση πετρελαίου.....	34
	Αντλία του καυστήρα.....	34
Έναρξη λειτουργίας	Έλεγχοι πριν από την έναρξη λειτουργίας.....	34
	Δεδομένα ρύθμισης, έλεγχος κεφαλής καύσης.....	35
	Ρύθμιση του αέρα, ρύθμιση της πίεσης πετρελαίου.....	36
	Ρύθμιση και έλεγχος των ασφαλειών.....	36
Συντήρηση	Εργασίες συντήρησης.....	37-38
	Αντιμετώπιση προβλημάτων.....	39
	Δείκτης περιοδικότητας συντήρησης.....	40
	Δείκτης αποθέματος πετρελαίου.....	40

Σημαντικές πληροφορίες

Οι καυστήρες πετρελαίου VB 1.20/24/28/30/35/47 έχουν σχεδιαστεί για την καύση πολύ ελαφρού πετρελαίου οικιακής χρήσης (EL) σύμφωνα με τα ακόλουθα πρότυπα, ανάλογα με τη χώρα:

AT : ΦNORM C1109 : στάνταρ και χαμηλής περιεκτικότητας σε θείο

BE : NBN T52.716 : μαζούτ στάνταρ ή NBN EN 590: χαμηλής περιεκτικότητας σε θείο

CH : SN 181160-2 πολύ ελαφρό μαζούτ και οικολογικό μαζούτ χαμηλής περιεκτικότητας σε θείο.

DE : DIN 51 603-1 στάνταρ και χαμηλής περιεκτικότητας σε θείο.

Ο σχεδιασμός και η λειτουργία των καυστήρων αντιστοιχούν στο πρότυπο EN 267.

Στις περιοχές ισχύος τους, μπορούν να εξοπλίζονται λέβητες που συμμορφώνονται με το πρότυπο EN303 ή γεννήτριες θερμού αέρα σύμφωνα με τα πρότυπα DIN4794 ή DIN 30697. Για οποιαδήποτε άλλη χρήση, πρέπει να υποβληθεί αίτηση έγκρισης στην ELCO. Η εγκατάσταση, η θέση σε λειτουργία και η συντήρηση πρέπει να πραγματοποιούνται αποκλειστικά και μόνο από εξουσιοδοτημένους ειδικευμένους τεχνικούς, με τήρηση των ισχυουσών οδηγιών και προδιαγραφών.

Περιγραφή του καυστήρα

Οι καυστήρες πετρελαίου VB 1.20/24/28/30/35/47 είναι μονοβάθμιες συσκευές με πλήρως αυτόματη λειτουργία. Η ειδικού τύπου κατασκευή της κεφαλής καύσης, με εσωτερική κυκλοφορία των καυσαερίων, επιτρέπει καύση με χαμηλό ποσοστό οξειδίων του αζώτου και με υψηλό βαθμό απόδοσης. Η έγκριση κατηγορίας 3 σύμφωνα με το EN267 πιστοποιεί την επίτευξη των χαμηλότερων δυνατών τιμών εκπομπής ρύπων, με αποτέλεσμα να πληρούνται οι απαιτήσεις των εθνικών περιβαλλοντικών κανονισμών. :

AT: KFA 1995, FAV 1997

CH : LRV 2005

DE : 1.BImSchV

Ανάλογα με τη γεωμετρία του θαλάμου καύσης, το φορτίο του θαλάμου καύσης και το σύστημα καύσης (λέβητας τριών διαδρομών, λέβητας με κλειστό θάλαμο καύσης), μπορεί να διαπιστωθούν διαφορετικές τιμές εκπομπών. Για την ένδειξη των εγγυημένων τιμών, πρέπει να λαμβάνονται υπόψη οι συνθήκες που αφορούν το σύστημα μέτρησης, τις ανοχές, την υγρομετρία, την περιεκτικότητα του πετρελαίου σε άζωτο.

Συσκευασία

Η συσκευασία του καυστήρα περιλαμβάνει:

- 1 φλάντζα στερέωσης με μονωτικό στεγανωτικό
- 1 θήκη με εξαρτήματα στερέωσης
- 1 θήκη τεχνικών εγγράφων
- 1 φλογοσωλήνας
- 1 οδηγός ρύθμισης

Για λειτουργία ασφαλή, οικολογική και εξοικονόμηση ενέργειας, πρέπει να τηρούνται τα παρακάτω πρότυπα:

DIN 4755

Καύση πετρελαίου στις εγκαταστάσεις θέρμανσης

EN 226

Σύνδεση των πιεστικών καυστήρων πετρελαίου ή αερίου σε λέβητες

EN 60335-2

Ασφάλεια ηλεκτρικών συσκευών οικιακής και παρόμοιας χρήσης

Συνθήκες εγκατάστασης

Ο καυστήρας δεν μπορεί να λειτουργεί σε επιθετικά περιβάλλοντα (π.χ. σπρέι, υπερχλωροαιθυλένιο, τετραχλωράνθρακες), όπου υπάρχουν μεγάλες ποσότητες σκόνης ή υψηλός βαθμός υγρασίας (π.χ. χώροι πλύσης ρούχων).

Εάν δεν έχει προβλεφθεί καμία σύνδεση με εύκαμπτο αεραγωγό για την τροφοδοσία αέρα, πρέπει να υπάρχει ένα άνοιγμα φρέσκου αέρα, με:

DE : - έως 50 kW: 150 cm²
- για κάθε επιπλέον kW : + 2 cm²

CH : - Q_F [kW] x 6 = ... cm²; αλλά τουλάχιστον 200 cm²

Οι τοπικές διατάξεις μπορεί να προβλέπουν διαφορετικούς κανόνες.

Δήλωση συμμόρφωσης για πιεστικούς καυστήρες πετρελαίου

Εμείς, η CEB S.A. δηλώνουμε, με δική μας ευθύνη ότι τα ακόλουθα προϊόντα μας

VB 1.20

VB 1.24

VB 1.28

VB 1.30

VB 1.35

VB 1.47

ανταποκρίνονται στις ακόλουθες προδιαγραφές:

EN 50165

EN 55014

EN 60335

EN 60555-2

EN 60555-3

EN 267

Βελγικό βασιλικό διάταγμα της 08/01/2004

Βάσει των διατάξεων των οδηγιών

98 / 37 /ΕΟΚ Οδηγία για τις μηχανές

2004 / 108 /ΕΚ Οδηγία

ηλεκτρομαγνητικής

συμβατότητας

2006 / 95 /ΕΚ Οδηγία χαμηλής τάσης

92 / 42 /ΕΟΚ Οδηγία για τις απαιτήσεις

απόδοσης

αυτά τα προϊόντα φέρουν την ένδειξη CE.

Στο Annemasse, 1 Νοεμβρίου 2008M.

SPONZA

Οι ζημιές που προκύπτουν από τις παρακάτω αιτίες δεν μπορούν να καλυφθούν από την εγγύηση:

- ακατάλληλη χρήση
- λάθος εγκατάσταση, εγκατάσταση από τον αγοραστή ή από ένα τρίτο άτομο, χρήση εξαρτημάτων διαφορετικών από τα αρχικά.

Παράδοση της εγκατάστασης και συμβουλές χρήσης

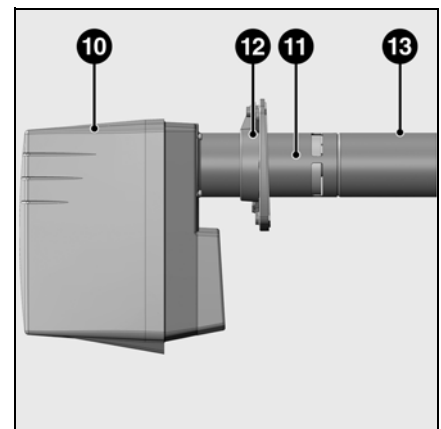
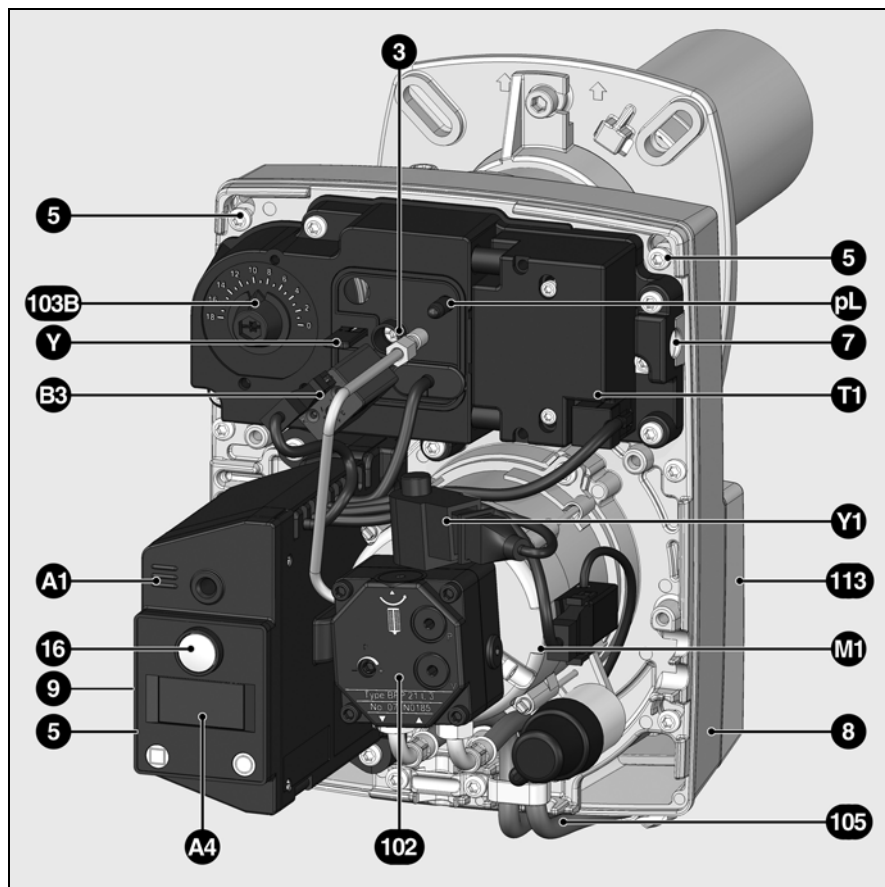
Ο τεχνικός που πραγματοποιεί την εγκατάσταση πρέπει να δώσει στο χρήστη, το αργότερο τη στιγμή της παραλαβής της εγκατάστασης, τα βιβλία χρήσης και συντήρησης. Πρέπει να φυλάσσονται σε ορατό σημείο στο λεβητοστάσιο. Η διεύθυνση και ο αριθμός κλήσης του πλησιέστερου σταθμού εξυπηρέτησης πρέπει να αναγράφονται στο ίδιο σημείο.

Συμβουλές για το χρήστη

Η εγκατάσταση πρέπει να συντηρείται τουλάχιστον μία φορά το χρόνο από έναν ειδικό. Για να εξασφαλιστεί η τακτική συντήρηση, συνιστάται η σύναψη μιας σύμβασης συντήρησης.

Σύνοψη

Περιγραφή του καυστήρα



- A1 Ηλεκτρονικό πετρελαίου
- A4 Οθόνη
- B3 Ανιχνευτής φλόγας IRD
- M1 Βεντιλατέρ
- ρL Σημείο λήψης πίεσης αέρα
- T1 Αναφλεκτήρας
- Y Κλίμακα ρύθμισης της ανακυκλοφορίας
- 3 Βίδα ρύθμισης της ανακυκλοφορίας
- 5 Βίδα στερέωσης της πλάκας εξαρτημάτων
- 7 Διάταξη σύνδεσης
- 8 Βάση καυστήρα
- 9 Επταπολική πρίζα σύνδεσης (κρυφή)
- 10 Κάλυμμα
- 11 Φλογοσωλήνας
- 12 Μισή φλάντζα με φλάντζα σύνδεσης και φλάντζα μόνωσης
- 13 Φλογοσωλήνας (παρέχεται ξεχωριστά μέσα στη συσκευασία)
- 16 Πλήκτρο ξεκλειδώματος
- 102 Αντλία πετρελαίου
- 103B Χειροκίνητη ρύθμιση του τάμπερ αέρα
- 105 Σπирάλ πετρελαίου
- 113 Κουτί αέρα

gr

Λειτουργία

Λειτουργία προθέρμανσης Λειτουργία Λειτουργία ασφαλείας

Λειτουργία προθέρμανσης

Όταν το σύστημα ζητάει θέρμανση, το πρώτο στοιχείο που ενεργοποιείται είναι το σύστημα θέρμανσης της γραμμής μπεκ. Αφού επιτευχθεί η θερμοκρασία προθέρμανσης του πετρελαίου, ένας θερμοστάτης μέσα στο σύστημα προθέρμανσης πραγματοποιεί εκκίνηση της ακολουθίας λειτουργίας. Η προθέρμανση κατά την εκκίνηση με κρύο μοτέρ διαρκεί περίπου δύο λεπτά.

Λειτουργία

- Μετά από την αίτηση θέρμανσης που προέρχεται από το ρυθμιστή του λέβητα, το ηλεκτρονικό προκαλεί εκκίνηση της διεξαγωγής του προγράμματος.
- Το μοτέρ ξεκινάει, ο αναφλεκτήρας ενεργοποιείται και ο χρόνος προαερισμού (15 δευτ.) ξεκινάει.
- Κατά τον προαερισμό, ο θάλαμος καύσης επιτρέπει για να ανιχνευθεί τυχόν παρουσία φλόγας.
- Στο τέλος του προαερισμού, η ηλεκτροβαλβίδα πετρελαίου **11** και η βαλβίδα διακοπής **4** ανοίγουν και ο καυστήρας ξεκινάει.
- Κατά τη λειτουργία, το κύκλωμα έναυσης διακόπτεται.

Διακοπή ρύθμισης

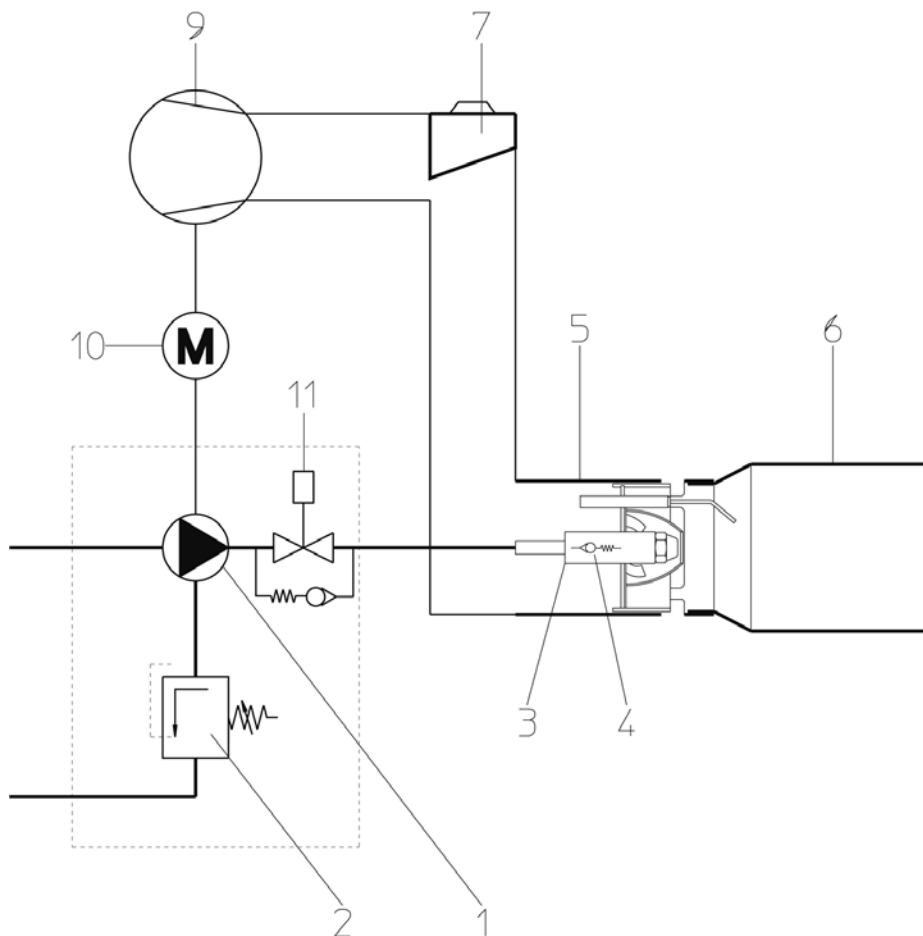
- Ο ρυθμιστής του λέβητα διακόπτει την αίτηση θέρμανσης.
- Η ηλεκτροβαλβίδα πετρελαίου **11** και η βαλβίδα διακοπής **4** κλείνουν και η φλόγα σβήνει.
- Το μοτέρ του καυστήρα σταματάει.
- Ο καυστήρας είναι έτοιμος για λειτουργία.

Λειτουργία ασφαλείας

Ενεργοποίηση της ασφαλείας πραγματοποιείται:

- εάν ανιχνευτεί ένα σήμα φλόγας $> 0,7\mu\text{A}$ κατά τον προαερισμό (παρασιτικό φως)
 - εάν, κατά την έναυση (άνοιγμα της βαλβίδας), δεν ανιχνευτεί κανένα σήμα φλόγας (σήμα φλόγας $< 1,3\mu\text{A}$) μετά από 9 δευτ. (χρόνος ασφαλείας)
 - εάν, σε περίπτωση τυχαίου σβησίματος κατά τη λειτουργία (σήμα φλόγας $< 1,1\mu\text{A}$) και μετά από μια απόπειρα εκ νέου έναυσης, δεν εμφανίζεται καμία φλόγα.
- Η λειτουργία ασφαλείας επισημαίνεται από το ενδεικτικό βλάβης. Το ξεκλείδωμα του καυστήρα πραγματοποιείται, μετά από εξάλειψη της αιτίας της βλάβης, με πάτημα του πλήκτρου ξεκλειδώματος. Για περισσότερες πληροφορίες, ανατρέξτε στην περιγραφή του ηλεκτρονικού.

Σχεδιάγραμμα λειτουργίας VB 1. ...



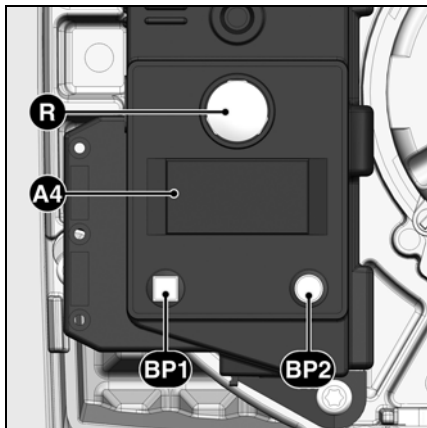
Σχεδιάγραμμα αρχής λειτουργίας

- 1 Αντλία του καυστήρα πετρελαίου
- 2 Ρυθμιστής της πίεσης πετρελαίου
- 3 Διάταξη προθέρμανσης της γραμμής μπεκ

- 4 Βαλβίδα διακοπής στη γραμμή μπεκ
- 5 Σωλήνας του καυστήρα
- 6 Μπούκα
- 7 Τύμπανο δοσομέτρησης αέρα

- 9 Βεντιλατέρ
- 10 Μοτέρ του καυστήρα
- 11 Ηλεκτροβαλβίδα με παράκαμψη για το σύστημα διακοπής της γραμμής μπεκ

Ηλεκτρονικό TCH 1xx



Η ενεργοποίηση του πλήκτρου R για προκαλεί ...
... 1 δευτερόλεπτο ...	το ξεκλείδωμα του ηλεκτρονικού.
... 2 δευτερόλεπτα ...	το κλείδωμα του ηλεκτρονικού.
... 9 δευτερόλεπτα ...	τη διαγραφή των στατιστικών του ηλεκτρονικού.

A4 Οθόνη
BP1 Πλήκτρο 1
 Ερώτηση: κωδικός βλάβης
BP2 Πλήκτρο 2
 Ερώτηση: τιμή

Το ηλεκτρονικό πετρελαίου TCH 1xx ελέγχει και επιτηρεί τον πιεστικό καυστήρα. Ο έλεγχος της διεξαγωγής του προγράμματος μέσω μικροεπεξεργαστή έχει ως αποτέλεσμα πολύ σταθερούς χρόνους λειτουργίας, ανεξάρτητα από τις αυξομειώσεις της τάσης ηλεκτρικής τροφοδοσίας ή τη θερμοκρασία περιβάλλοντος. Το ηλεκτρονικό έχει σχεδιαστεί με προστασία από πτώση της ηλεκτρικής τάσης. Όταν η τάση ηλεκτρικής τροφοδοσίας βρίσκεται κάτω από την απαιτούμενη ελάχιστη τιμή, η λειτουργία του ηλεκτρονικού διακόπτεται χωρίς εκπομπή σήματος βλάβης. Μόλις αποκατασταθεί η κανονική τάση, πραγματοποιείται αυτόματη επανεκκίνηση του ηλεκτρονικού.

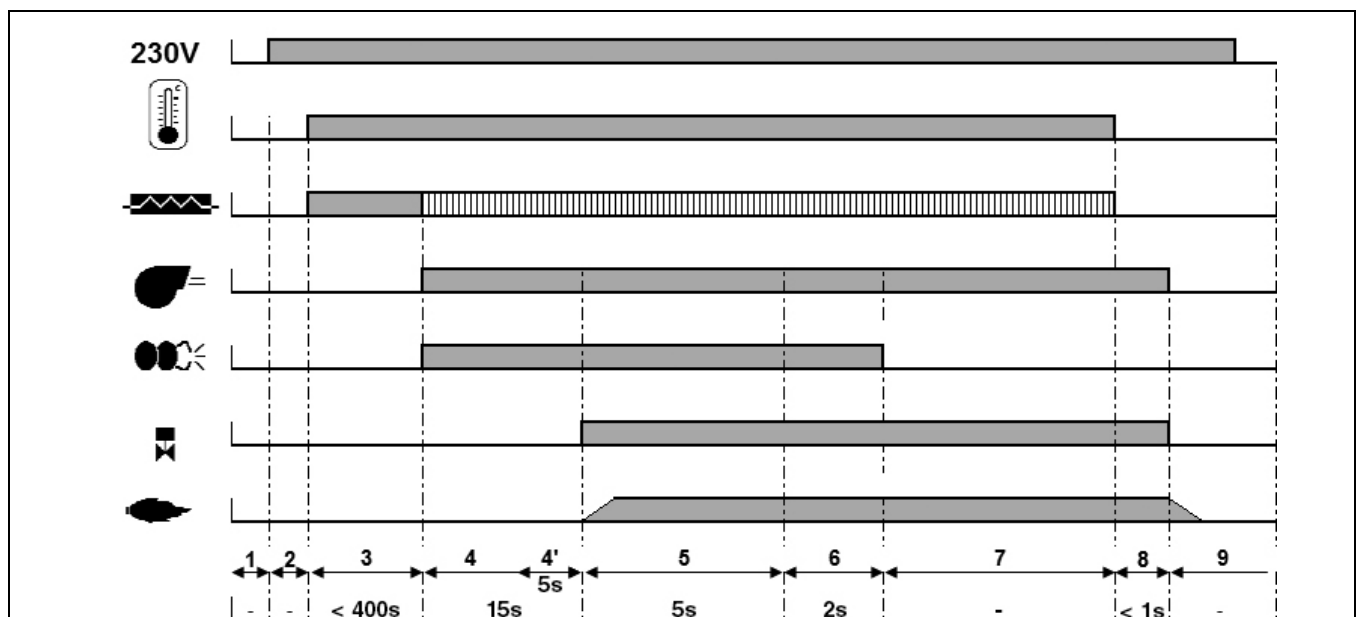
Κλείδωμα και ξεκλείδωμα

Το ηλεκτρονικό μπορεί να κλειδώσει (να τεθεί σε τρόπο λειτουργίας ασφαλείας) μέσω του πλήκτρου ξεκλείδωματος **R** και να ξεκλειδώσει (κατάργηση της βλάβης) εφόσον το ηλεκτρονικό βρίσκεται υπό τάση.

! Πριν από την εγκατάσταση ή την αφαίρεση του ηλεκτρονικού, η συσκευή πρέπει να τεθεί εκτός τάσης. Απαγορεύεται το άνοιγμα ή η επισκευή του ηλεκτρονικού.

gr

Σύμβολο	Περιγραφή
	Αναμονή αίτησης θέρμανσης λέβητα
	Αναμονή προθέρμανσης της γραμμής μπεκ (για καυστήρες με θερμαινόμενη γραμμή μπεκ)
	Τροφοδοσία του μοτέρ
	Τροφοδοσία του αναφλεκτήρα
	Παρουσία φλόγας

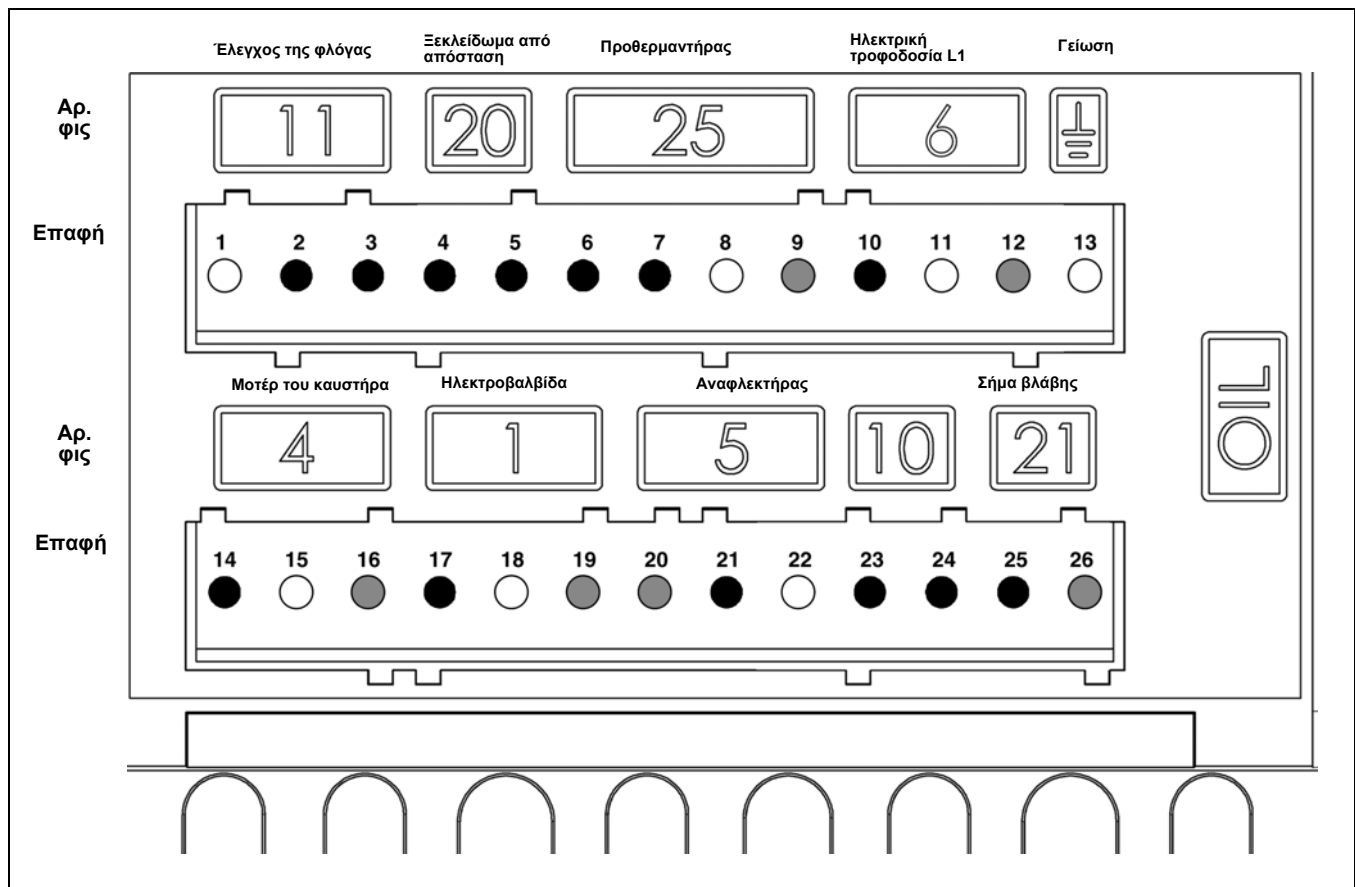


Φάσεις του κύκλου λειτουργίας:

- | | | |
|--|---|---|
| <p>1: απουσία τάσης
 2: Τροφοδοσία με ρεύμα, καμία αίτηση θέρμανσης
 3: Αίτηση θέρμανσης: προθέρμανση της γραμμής μπεκ</p> | <p>4: Προαερισμός: θέση υπό τάση του μοτέρ και του αναφλεκτήρα
 4': Επιτήρηση της παρασιτικής φλόγας
 5: Εκκίνηση του καυστήρα: άνοιγμα της ηλεκτροβαλβίδας, σχηματισμός της φλόγας, χρόνος ασφαλείας</p> | <p>6: Παρουσία φλόγας, χρόνος μετα-έναυσης
 7: Καυστήρας έτοιμος για λειτουργία
 8: Τέλος της αίτησης θέρμανσης, οι ηλεκτροβαλβίδες κλείνουν, διακοπή λειτουργίας του καυστήρα
 9: Καυστήρας έτοιμος για λειτουργία</p> |
|--|---|---|

Λειτουργία

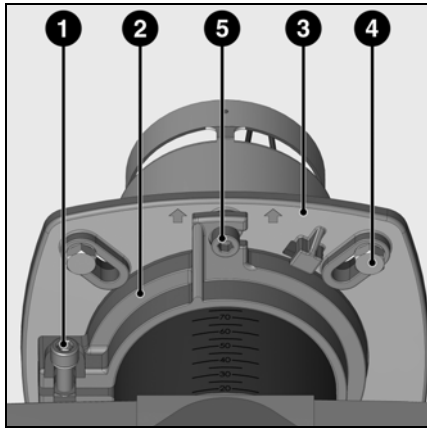
Σχεδιάγραμμα αντιστοίχισης επαφών Βάση σύνδεσης



Επαφή	Περιγραφή	Αρ. φικς	Επαφή	Περιγραφή	Αρ. φικς
1	Γείωση	11	14	Φάση μοτέρ του καυστήρα	4
2	Σήμα ελέγχου της φλόγας		15	Γείωση	
3	Φάση		16	Ουδέτερος	
4	Σήμα ξεκλειδώματος από απόσταση	20	17	Ηλεκτροβαλβίδα πλευράς τροφοδοσίας L1	1
5	Φάση		18	Γείωση	
6	Φάση		19	Ουδέτερος	
7	Προθερμαντήρας / επαφή ελευθέρωσης	25	20	Ουδέτερος	5
8	Γείωση		21	Φάση αναφλεκτήρα	
9	Ουδέτερος		22	Γείωση	
10	Φάση	24	23		10
11	Γείωση		24		
12	Ουδέτερος		25	Φάση σήματος βλάβης	
13	Γείωση	26	Ουδέτερος		

Εγκατάσταση

Εγκατάσταση του καυστήρα Θέση εγκατάστασης του καυστήρα

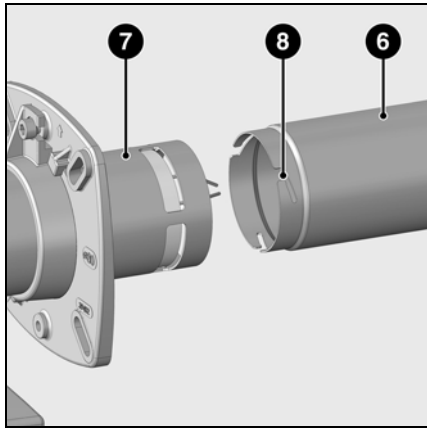


Εγκατάσταση του καυστήρα

Η φλάντζα **3** του καυστήρα διαθέτει επιμήκεις οπές και μπορεί να χρησιμοποιηθεί για διάμετρο διάτρησης 150 έως 170 mm. Αυτές οι διαστάσεις συμμορφώνονται με το πρότυπο EN 226.

Μετατοπίζοντας τη βάση του σωλήνα **2** στο φλογοσωλήνα του καυστήρα, υπάρχει η δυνατότητα προσαρμογής του βάθους διείσδυσης των εξαρτημάτων καύσης στη γεωμετρία του θαλάμου καύσης. Το βάθος διείσδυσης δεν αλλάζει κατά την τοποθέτηση και την αφαίρεση.

Μέσω της βάσης σωλήνα **2**, ο καυστήρας είναι στερεωμένος στη φλάντζα σύνδεσης και, με αυτόν τον τρόπο, στο λέβητα. Με αυτόν τον τρόπο, ο θάλαμος καύσης είναι ερμητικά κλειστός.



Εγκατάσταση του φλογοσωλήνα

- Μετά την εγκατάσταση του καυστήρα, ανοίξτε την πόρτα του λέβητα.
- Περάστε το φλογοσωλήνα **6** στο σωλήνα του καυστήρα **7** και περιστρέψτε τον δεξιόστροφα έως ότου η διάταξη ασφάλισης μπαγιονέτ **8** ασφαλίσει καλά.

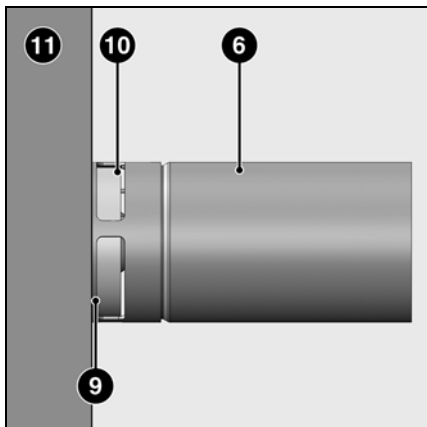
Βάθος διείσδυσης του καυστήρα

Το βάθος διείσδυσης του καυστήρα πρέπει να ρυθμίζεται έτσι ώστε το πίσω άκρο **9** της ανακυκλοφορίας **10** να βρεθεί στο ίδιο ύψος με τη μόνωση της πόρτας του λέβητα **11**.

Κλείστε μαλακά την πόρτα του λέβητα.

Φροντίστε να τηρείτε την ακτίνα ελεύθερης περιστροφής του φλογοσωλήνα **6**.

Εάν είναι απαραίτητο, μετατοπίστε λίγο προς τα πίσω τον καυστήρα και κόψτε έτσι τη μόνωση.



Λεζάντα

- 1 Βίδα στερέωσης της βάσης του σωλήνα
- 2 Μισή φλάντζα
- 3 Φλάντζα σύνδεσης
- 4 Βίδα στερέωσης φλάντζας
- 5 Βίδα στερέωσης για τη φλάντζα
- 6 Φλογοσωλήνας
- 7 Σωλήνας του καυστήρα
- 8 Διάταξη κλεισίματος μπαγιονέτ
- 9 Πίσω άκρο της ανακυκλοφορίας
- 10 Άνοιγμα της ανακυκλοφορίας
- 11 Μόνωση της πόρτας του λέβητα

Εγκατάσταση:

- Στερεώστε τη φλάντζα σύνδεσης **3** με τις βίδες **4** στο λέβητα
- Τοποθετήστε τη βάση σωλήνα **2** στο φλογοσωλήνα του καυστήρα και στερεώστε την με τη βίδα **1**. Σφίξτε τη βίδα **1** με μέγ. ροπή σφίξιματος 6 Nm.
- Περιστρέψτε ελαφρά τον καυστήρα, περάστε τον στη φλάντζα και στερεώστε τον με τη βίδα **5**.

Αφαίρεση:

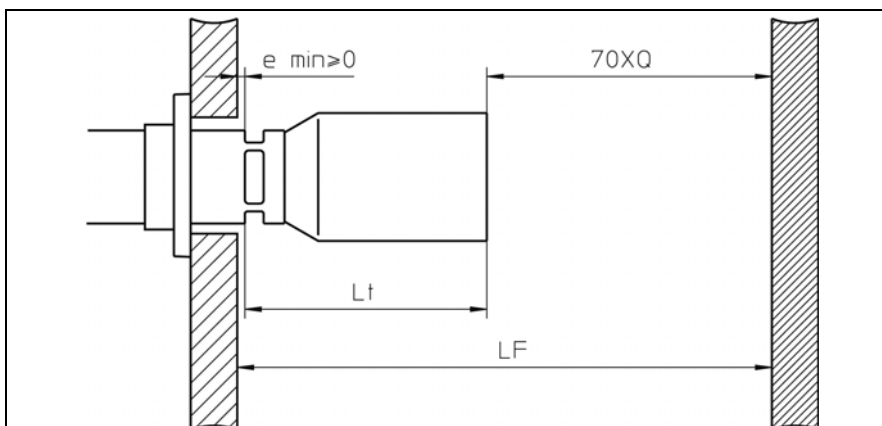
- Ξεσφίξτε τη βίδα **5**
- Βγάλτε τον καυστήρα περιστρέφοντάς τον.

Εκκένωση των καυσαερίων

Για να εμποδίσετε εκπομπή τυχόν ενοχλητικών θορύβων, πρέπει να αποφεύγετε να χρησιμοποιείτε ορθογώνια εξαρτήματα σύνδεσης κατά τη σύνδεση του λέβητα στην πλευρά εκκένωσης των καυσαερίων.

Το άνοιγμα ανακυκλοφορίας πρέπει να βρίσκεται στο θάλαμο καύσης με τρόπο απόλυτα ελεύθερο και με εύκολη πρόσβαση, ώστε να είναι δυνατή η ανεμπόδιστη επιστροφή των καυσαερίων.

Αυτό το άνοιγμα δεν πρέπει σε καμία περίπτωση να παρεμποδίζεται από το μονωτικό υλικό.



Η ελάχιστη απαραίτητη απόσταση μεταξύ του εμπρός άκρου του φλογοσωλήνα και του πάτου του θαλάμου καύσης μπορεί να υπολογιστεί με τον τύπο $70 \times Q$ (όπου $Q = \eta$ ποσότητα του μαζούτ σε kg/h). Για το ελάχιστο μήκος του θαλάμου καύσης L_F , έχουμε:

$$L_F = e + L_t + 70 \times Q$$

$$L_t(1,20) = 156 \text{ mm}$$

$$L_t(1,24) = 156 \text{ mm}$$

$$L_t(1,28) = 166 \text{ mm}$$

$$L_t(1,30) = xxx \text{ mm}$$

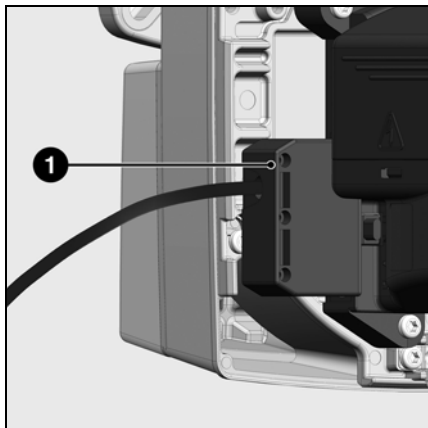
$$L_t(1,35) = 206 \text{ mm}$$

$$L_t(1,47) = 206 \text{ mm}$$

Εγκατάσταση

Ηλεκτρική σύνδεση

Σύνδεση πετρελαίου, αντλία του καυστήρα Έλεγχοι πριν από την έναρξη λειτουργίας



Ηλεκτρική σύνδεση

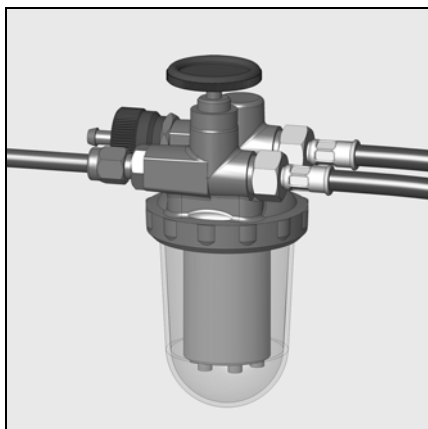
Η ηλεκτρική εγκατάσταση και οι εργασίες σύνδεσης πρέπει να πραγματοποιούνται αποκλειστικά από ειδικευμένο ηλεκτρολόγο. Πρέπει να τηρούνται οι ισχύουσες προδιαγραφές και οδηγίες.

Αυτός ο καυστήρας περιλαμβάνει ηλεκτρονικά εξαρτήματα, συνιστάται η χρήση, στην είσοδο της εγκατάστασης, ενός διαφορικού αποζεύκτη τύπου A, ώστε να ανιχνεύονται τα ρεύματα διαρροής με συνιστώσα συνεχούς ρεύματος.

- Ελέγξτε εάν η τάση ηλεκτρικής τροφοδοσίας αντιστοιχεί στην ενδεικνυόμενη τάση λειτουργίας 230 V, 50 Hz με ουδέτερο και γείωση.

- Προστασία του καυστήρα: 10 A

Ο καυστήρας και η γεννήτρια (λέβητας) έχουν συνδεθεί μεταξύ τους μέσω μιας επταπολικής πρίζας σύνδεσης 1.



Σύνδεση πετρελαίου

Κατά την παράδοσή τους, τα σπирάλ πετρελαίου είναι ήδη συνδεδεμένα στην αντλία πετρελαίου. Για να αποφευχθεί η εσφαλμένη σύνδεση των σπирάλ, το σπирάλ αναρρόφησης διαθέτει ένα σημάδι. Η σύνδεση πετρελαίου πρέπει να πραγματοποιείται μέσω ενός φίλτρου εξαέρωσης. Αυτό το φίλτρο πρέπει να τοποθετείται έτσι ώστε να εξασφαλίζεται η σωστή δρομολόγηση των σπирάλ. Τα σπирάλ δεν πρέπει να είναι τσακισμένα. Ο αγωγός πετρελαίου που χρησιμοποιείται πρέπει να είναι χάλκινος σωλήνας DN4 (4x6).

CH : Αγωγός μαζούτ από πολυαμίδιο DN4, DIN 16773, Αρ. άρθρου 501183.

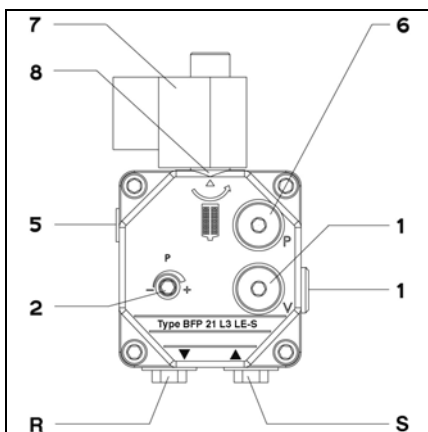
Για τις οριακές τιμές για τα μήκη και τα ύψη αναρρόφησης, βλ. την οδηγία για την

υλοποίηση και τον ορισμό διαστάσεων των εγκαταστάσεων με αναρρόφηση. Αυτή η οδηγία αποτελεί αναπόσπαστο τμήμα των βάσεων σχεδιασμού της ELCO. Για την Ελβετία, ακολουθήστε την οδηγία Procal.

Το φίλτρο αναρρόφησης δεν πρέπει να βρίσκεται σε απόσταση μικρότερη από 5cm από το βάθος μιας κυβικής δεξαμενής και μικρότερη από 10cm από το βάθος μιας κυλινδρικής δεξαμενής.

Ηλεκτρική σύνδεση βαλβίδας προστασίας των υγρών (CH)

- Συνδέστε τη βαλβίδα προστασίας των υγρών (προαιρετική) στο φως C.

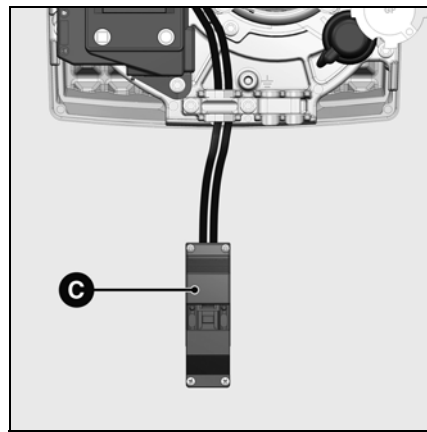


Αντλία του καυστήρα

Η αντλία που χρησιμοποιείται είναι μια αυτο-εκκινούμενη αντλία με γρανάζια, η οποία πρέπει να συνδεθεί με δύο σωλήνες μέσω ενός φίλτρου εξαέρωσης. Διαθέτει ένα φίλτρο στην αναρρόφηση και έναν ρυθμιστή πίεσης πετρελαίου.

Καθαρισμός του φίλτρου της αντλίας

Το φίλτρο βρίσκεται κάτω από τη βίδα 8.



Λεζάντα

- 1 Σύνδεση του υποπίεσόμετρου
- 2 Βίδα ρύθμισης πίεσης μαζούτ
- 5 Σύνδεση γραμμής μπεκ
- 6 Σύνδεση του μανόμετρου
- 7 Ηλεκτροβαλβίδα
- 8 Φίλτρο
- S Σύνδεση αναρρόφησης
- R Σύνδεση επιστροφής

Έλεγχοι πριν την έναρξη λειτουργίας

Πριν την έναρξη λειτουργίας, ελέγξτε τα παρακάτω στην εγκατάσταση:

- Πίεση νερού στο κύκλωμα θέρμανσης
- Αντλία κυκλοφορίας υπό τάση
- Ρυθμιστής ελκυσμού της καμινάδας σε κατάσταση λειτουργίας (εάν υπάρχει)
- Εξασφαλισμένη τροφοδοσία ρεύματος (230V) του πίνακα ελέγχου του λέβητα
- Στάθμη πετρελαίου στη δεξαμενή
- Σύνδεση των σπирάλ (αναρρόφησης/επιστροφής, στεγανότητας)
- Ανοίξτε τους κρουνοί πετρελαίου
- Ρυθμίστε την κεφαλή καύσης του καυστήρα (βλ. πίνακα ρύθμισης)

- Ρυθμίστε τα ηλεκτρόδια έναυσης
- Ρυθμίστε τους θερμοστάτες

Για την έναρξη λειτουργίας, τροφοδοτήστε τον καυστήρα με ηλεκτρικό ρεύμα. Εξαερώστε τον αέρα του σπирάλ και της αντλίας φωτίζοντας τεχνητά τον ανιχνευτή φλόγας. Ανοίξτε τη βίδα εξαέρωσης στο φίλτρο εξαέρωσης πετρελαίου. Κατά την εξαέρωση, η υποπίεση δεν πρέπει να υπερβαίνει τα 0,4bar. Διακόψτε τη λειτουργία του καυστήρα, όταν φθάσει πετρέλαιο χωρίς φυσαλίδες αέρα και το φίλτρο έχει γεμίσει εντελώς με πετρέλαιο. Ξανακλείστε τη βίδα εξαέρωσης.

Έναρξη λειτουργίας

Δεδομένα ρύθμισης Έλεγχος κεφαλής καύσης

Καυστήρας	Ισχύς καυστήρα kW	Κεφαλή αέρα Ø mm	Μπεκ Danfoss Gph	Τύπος μπεκ	Πίεση αντλίας bar	Ρύθμιση αέρα Κλίμακα	Ρύθμιση ανακύκλωσης Κλίμακα	Διάσταση μπεκ - κεφαλής αέρα Διάσταση Υ mm	Ρύθμιση ανακύκλωσης Κλίμακα
VB 1.20	11	19	0,30	60° S	7,5	2	2	2,5	1
	15	19	0,30		14	5	2	2,5	1
	20	19	0,30		24	9	2	2,5	1
	15	19	0,40		11	5	2	2,5	1
	17	19	0,40		14	6	2	2,5	1
VB 1.24	20	19	0,40	60° S	19	9	2	2,5	1
	18	22	0,45		10	6	3	2,5	1
	21	22	0,45		14	8	3	2,5	1
VB 1.28	24	22	0,45	80° S	17	10	3	2,5	1
	20	22	0,50		11	7	4	2,5	1
	23	22	0,50		14	9	4	2,5	1
VB 1.30	25	24	0,55	80° S	20	18	4	2,5	1
	28	24	0,55		11	9	4	2,5	1
	30	24	0,55		14	12	4	2,5	1
	28	26	0,60		15	18	4	2,5	1
VB 1.35	31	26	0,60	80° S	11	9	3	2,5	1
	35	26	0,60		14	12	3	2,5	1
	38	26	0,65		18	18	3	2,5	1
VB 1.47	42	26	0,75	80° S	16	4	4	2,5	*
	46	26	0,85		14	7	5	2,5	*
					15	18	6	2,5	*

Ρύθμιση του φωτοκυττάρου IRD

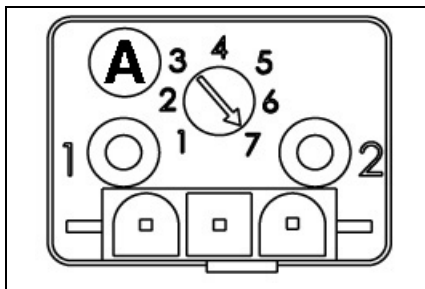
Ο καυστήρας βρίσκεται σε λειτουργία.

- Περιστρέψτε το ποτενσιόμετρο **A** έως ότου η LED 1 σβήσει.
- Αυξήστε τη ρύθμιση του ποτενσιόμετρου κατά 2 διαβαθμίσεις. (το σήμα φλόγας που εμφανίζεται στην οθόνη πρέπει να παραμένει >3μΑ).

Οι παραπάνω τιμές ρύθμισης είναι **βασικές ρυθμίσεις**. Οι **εργοστασιακές τιμές ρύθμισης περιβάλλονται με έντονο περίγραμμα**. Σε κανονικές συνθήκες, αυτές οι ρυθμίσεις επιτρέπουν την έναρξη λειτουργίας του καυστήρα. Σε οποιαδήποτε περίπτωση, επαληθεύστε προσεκτικά τις τιμές ρύθμισης. Είναι πιθανό να χρειαστούν ειδικές διορθώσεις για τη συγκεκριμένη εγκατάσταση. Συνιστώμενα μπεκ για την

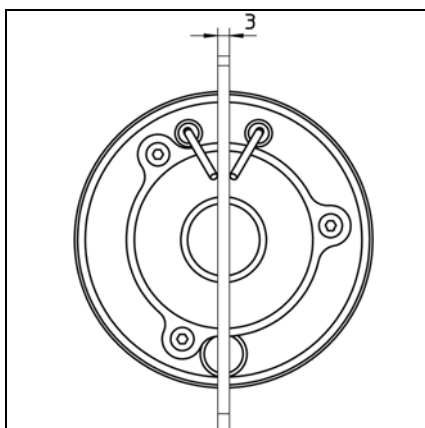
επίτευξη των σωστών τιμών καύσης:

Danfoss 80°S
Danfoss 60°S
Danfoss 80°B

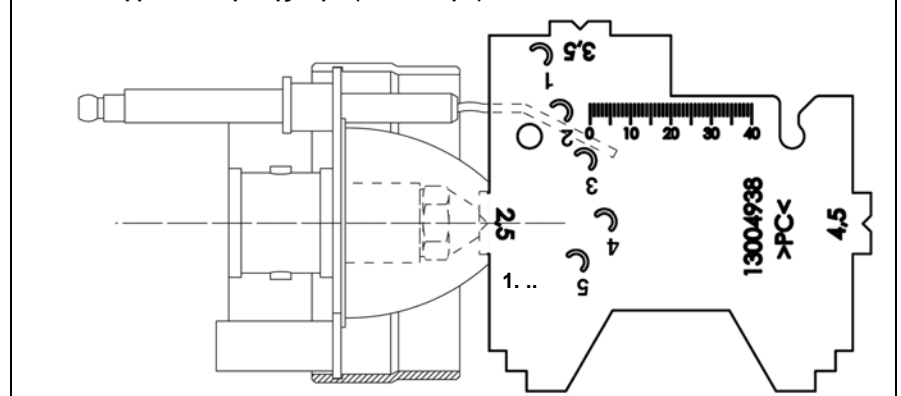


Ο οδηγός ρύθμισης, που συνοδεύει τον καυστήρα, μπορεί να χρησιμοποιηθεί για τη ρύθμιση των ακόλουθων τιμών:

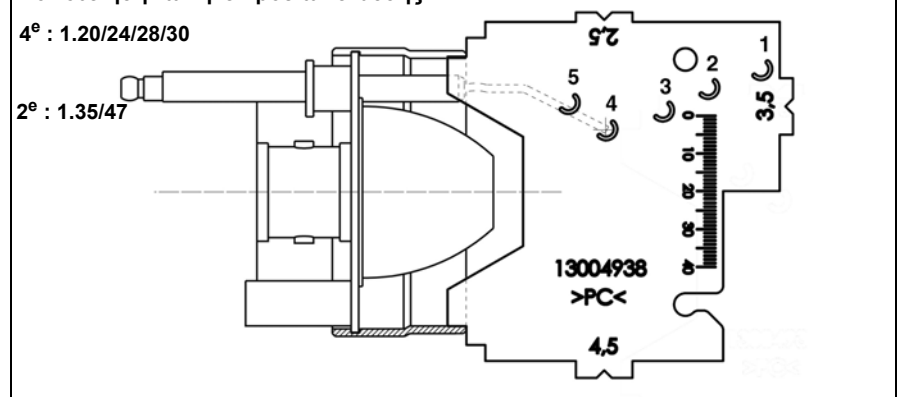
Ρύθμιση των ηλεκτροδίων έναυσης



Απόσταση μπεκ / κεφαλής αέρα (διάσταση Υ)

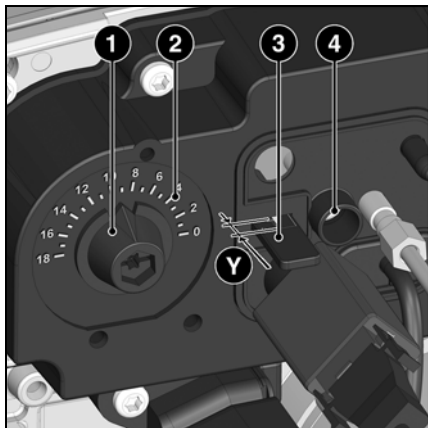


Τοποθέτηση των ηλεκτροδίων έναυσης



Έναρξη λειτουργίας

Ρύθμιση αέρα Ρύθμιση της πίεσης πετρελαίου Ρύθμιση και έλεγχος των ασφαλειών



Τοποθέτηση

- 1 Πλήκτρο ρύθμισης της παροχής αέρα
- 2 Κλίμακα ρύθμισης της παροχής αέρα
- 3 Βίδα ρύθμισης του ανοίγματος ανακυκλοφορίας (σφραγισμένη από το εργοστάσιο)
- 4 Κλίμακα ρύθμισης του ανοίγματος της ανακυκλοφορίας
- 6 Ανακύκλωση
- 7 Βίδα ασφάλισης της ανακύκλωσης

Η ρύθμιση της ποσότητας αέρα

πραγματοποιείται με περιστροφή του πλήκτρου ρύθμισης **1**.

Περιστρέψτε το πλήκτρο ρύθμισης

- προς τα δεξιά για να μειώσετε την παροχή αέρα => αύξηση του ποσοστού CO₂

- προς τα αριστερά για να αυξήσετε την παροχή αέρα => μείωση του ποσοστού CO₂

Μπορείτε να διαβάσετε την τιμή ρύθμισης σύμφωνα με τον πίνακα ρύθμισης στην κλίμακα **2**. Για να επιτύχετε μια ρύθμιση ακριβείας, πρέπει να χρησιμοποιήσετε μια κατάλληλη συσκευή μέτρησης. Η τιμή του CO₂ μπορεί να ρυθμιστεί μεταξύ 12,5 και 13,5%.

Ρύθμιση της ανακυκλοφορίας

Το άνοιγμα ανακυκλοφορίας έχει σφραγιστεί από το εργοστάσιο (χρησιμοποιείται βερνίκι πάνω στη βίδα ρύθμισης).

Κανονικά, δεν απαιτείται καμία τροποποίηση.

Συμβουλευθείτε τον πίνακα ρύθμισης στη σελίδα 35 για οποιαδήποτε τροποποίηση της ισχύος. Για να επιτύχετε σωστή ρύθμιση της ανακυκλοφορίας, συνδέστε μια συσκευή μέτρησης NO και CO. Για αξονική μετατόπιση της κεφαλής καύσης στο φλογοσωλήνα, ρυθμίζουμε το πλάτος του ανοίγματος ανακυκλοφορίας. Η τοποθέτηση επιτυγχάνεται μέσω της βίδας ρύθμισης **3** σε συνάρτηση με την τιμή που αναγράφεται στον πίνακα των τιμών ρύθμισης. Μπορείτε να διαβάσετε αυτήν την τιμή στην κλίμακα **4**. Μετά από νέα ρύθμιση της ανακυκλοφορίας, το μηχάνημα πρέπει να μείνει σταματημένο για περίπου 5 λεπτά και στη συνέχεια πρέπει να πραγματοποιηθεί νέα προσπάθεια εκκίνησης. Εάν ο καυστήρας δεν ξεκινάει ή ξεκινάει καθυστερημένα, πρέπει να μειώσετε τη ρύθμιση της ανακυκλοφορίας κατά μία διαβάθμιση, έως ότου διασφαλιστεί η εκκίνηση με απόλυτη ασφάλεια.

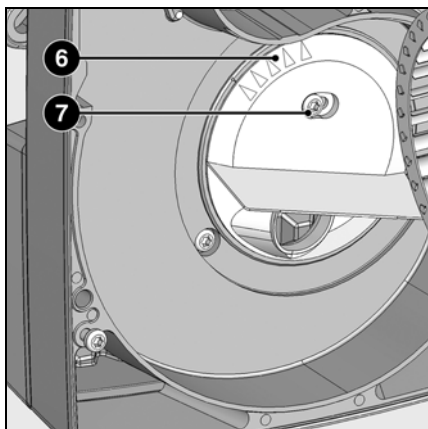
Απαγορεύεται η λειτουργία του καυστήρα με υπερβολικά μικρό ή και κλειστό άνοιγμα ανακυκλοφορίας. Το αποτέλεσμα θα ήταν μεγάλη αύξηση της θερμοκρασίας στην κεφαλή καύσης, γεγονός που θα μπορούσε να προκαλέσει την καταστροφή της.

Ρύθμιση και έλεγχος των ασφαλειών
Πριν από την πρώτη έναρξη λειτουργίας, πρέπει να ελεγχθεί το φωτοκύτταρο ανίχνευσης φλόγας (λειτουργία και αξιοπιστία), το ίδιο και κατά την τακτική συντήρηση και μετά από κάθε παρατεταμένη περίοδο διακοπής λειτουργίας της εγκατάστασης.

- Προσπάθεια εκκίνησης με καλυμμένο φωτοκύτταρο: βεβαιωθείτε ότι το ηλεκτρονικό τίθεται σε κατάσταση βλάβης στο τέλος του χρόνου ασφαλείας.

- Εκκίνηση με φωτοκύτταρο που φωτίζεται: βεβαιωθείτε ότι το ηλεκτρονικό τίθεται σε κατάσταση βλάβης μετά από κυκλοφορία αέρα 10 δευτερολέπτων.

- Κανονική εκκίνηση - εάν ο καυστήρας βρίσκεται σε λειτουργία, καλύψτε το φωτοκύτταρο: βεβαιωθείτε ότι το ηλεκτρονικό τίθεται σε κατάσταση βλάβης μετά από δοκιμή επανεκκίνησης και το τέλος του χρόνου ασφαλείας.



Η ανακύκλωση **6** έχει ρυθμιστεί στο εργοστάσιο. (εκτός για το VB1.47)

Θέση 1 = μέγ. πίεση του βεντιλατέρ

Θέση 5 = ελάχ. πίεση του βεντιλατέρ

Για τις περιπτώσεις στις οποίες η υψηλή πίεση του βεντιλατέρ θα προκαλούσε ζημιά, για παράδειγμα σε περίπτωση σημαντικής υποπίεσης στο θάλαμο καύσης, μια ρύθμιση της ανακύκλωσης θα επιτρέψει τη μείωση της πίεσης:

- Ξεσφίξτε τη βίδα ασφάλισης **7**
- Ρυθμίστε την ανακύκλωση στη νέα τιμή
- Ξανασφίξτε τη βίδα ασφάλισης.

Ρύθμιση της πίεσης πετρελαίου

Η πίεση πετρελαίου και ως εκ τούτου η ισχύς του καυστήρα ρυθμίζονται μέσω του ρυθμιστή πίεσης πετρελαίου **2** που είναι ενσωματωμένος στην αντλία.

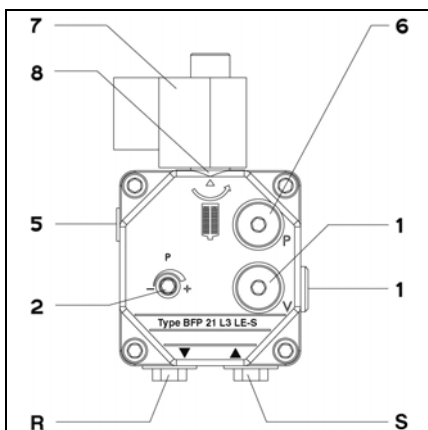
Περιστροφή

- δεξιά: αύξηση της πίεσης
- αριστερά: μείωση της πίεσης.

Για να πραγματοποιήσετε έλεγχο, πρέπει να συνδέσετε ένα μανόμετρο στη θέση που έχει προβλεφθεί στην αντλία **6**, σπειρώμα R 1/8".

Ο έλεγχος της υποπίεσης

Το υποπίεσομετρο για τον έλεγχο της υποπίεσης πρέπει να συνδεθεί στην υποδοχή **1**, R1/8". Μέγιστη επιτρεπόμενη υποπίεση: 0,4 bar. Με υψηλότερη υποπίεση, το πετρέλαιο αεριοποιείται, γεγονός που προκαλεί θορύβους κροταλισματος μέσα στην αντλία και ζημιά στην αντλία.

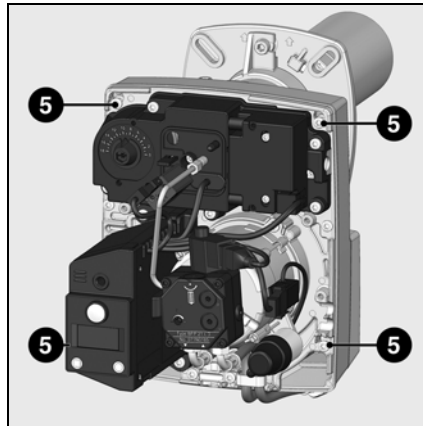


Συντήρηση

Οι εργασίες συντήρησης στο λέβητα και τον καυστήρα πρέπει να πραγματοποιούνται μόνο από ειδικευμένο τεχνικό θέρμανσης. Για να διασφαλιστούν τακτικές εργασίες συντήρησης, συνιστάται στον χρήστη να συνάψει μια σύμβαση συντήρησης της εγκατάστασης.

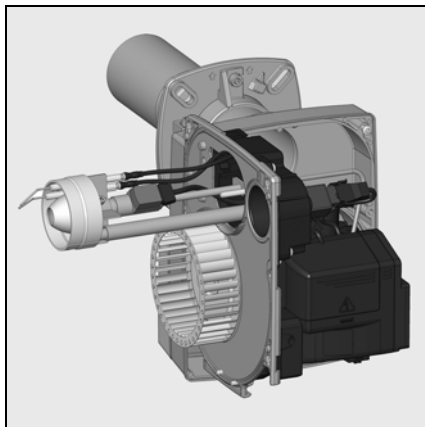
Έλεγχος των θερμοκρασιών καυσαερίων

- Ελέγχετε τακτικά τις θερμοκρασίες καυσαερίων.
- Καθαρίστε το λέβητα όταν αυτή η θερμοκρασία υπερβεί την τιμή που μετρήθηκε κατά περισσότερους από 30°C κατά την έναρξη λειτουργίας.



Τοποθέτηση

- 1 Γραμμή μπεκ
- 2 Φτερωτή
- 3 Πλάκα εξαρτημάτων
- 4 Μπεκ
- 5 Βίδα στερέωσης της πλάκας εξαρτημάτων
- 6 Διάταξη επιτήρησης της φλόγας
- 11 Μπούκα
- 12 Βίδα σφιξίματος της φλάντζας σύνδεσης

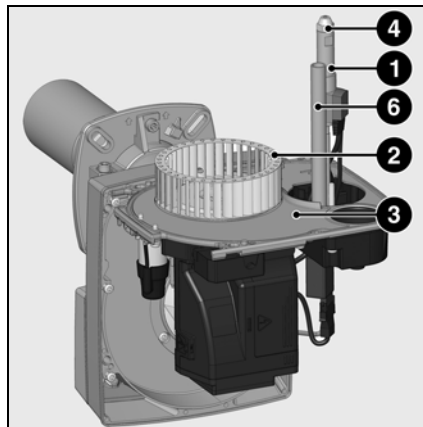


Εξαγωγή του καυστήρα από τη φλάντζα σύνδεσης

- Διακόψτε το ηλεκτρικό ρεύμα
- Όταν η πόρτα του λέβητα είναι ανοιχτή, περιστρέψτε τη μπούκα 11 και βγάλτε την (διάταξη ασφάλισης μπαγιονέτ)

⚠ Η μπούκα (σωλήνας) μπορεί να είναι ζεστή

- Ξεσφίξτε τη βίδα σφιξίματος 12 στη φλάντζα σύνδεσης
- Περιστρέψτε τον καυστήρα στη διάταξη ασφάλισης μπαγιονέτ, ανασηκώστε τον ελαφρά και βγάλτε τον από τη φλάντζα σύνδεσης



Θέσεις συντήρησης

Μετά από ξεσφίξιμο των βιδών 5, η πλάκα εξαρτημάτων μπορεί να στερεωθεί σε δύο θέσεις συντήρησης.

Θέση 1

Για παράδειγμα, για τις εργασίες συντήρησης στην αντλία

Θέση 2

Για παράδειγμα, για εργασίες συντήρησης στην κεφαλή καύσης

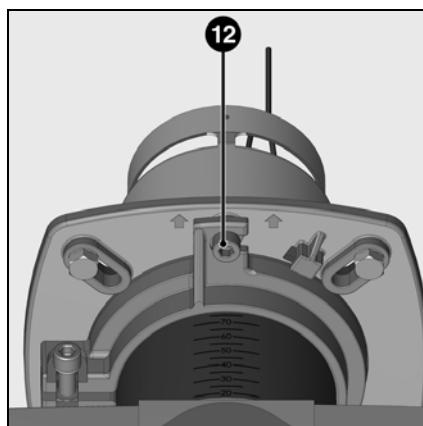
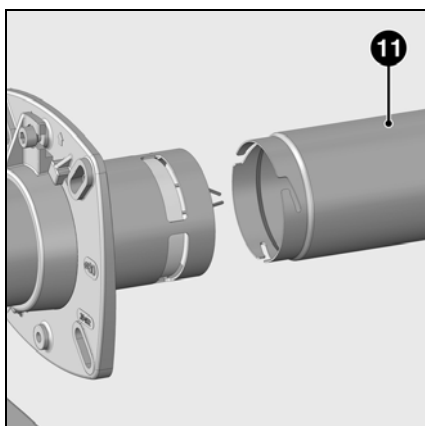
Θέσεις συντήρησης

Θέση συντήρησης αρ. 1

- Όλα τα εξαρτήματα τροφοδοσίας καυσίμου (σπιράλ, αντλία, σωλήνας σύνδεσης με τη γραμμή μπεκ) και τα αντίστοιχα κόμπλερ τους πρέπει να ελέγχονται (στεγανότητα, φθορά) και να αντικαθίστανται, εάν είναι απαραίτητο.
- Ελέγξτε όλες τις ηλεκτρικές συνδέσεις και τα καλώδια και αντικαταστήστε, εάν είναι απαραίτητο.
- Ελέγξτε το φίλτρο της αντλίας και καθαρίστε το, εάν είναι απαραίτητο.

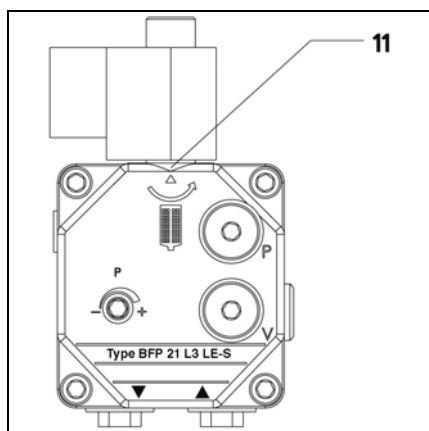
Θέση συντήρησης αρ. 2

- Καθαρίστε τη φτερωτή και τη βάση καυστήρα και ελέγξτε ότι δεν έχουν υποστεί ζημιά.
- Ελέγξτε και καθαρίστε την κεφαλή καύσης.
- Αφαιρέστε το διασκορπιστήρα.
- Αντικαταστήστε το μπεκ.
- Ελέγξτε τα ηλεκτρόδια, ρυθμίστε τα ή αντικαταστήστε τα, εάν είναι απαραίτητο.
- Επανατοποθετήστε την κεφαλή καύσης. Ελέγξτε τις ρυθμίσεις (βλ. σελίδα 35).
- Επανατοποθετήστε τον καυστήρα.
- Ξεκινήστε τον καυστήρα, ελέγξτε την καύση και διορθώστε τις ρυθμίσεις του καυστήρα, εάν είναι απαραίτητο.
- Ελέγξτε τη σωστή λειτουργία του κύτταρου ανίχνευσης φλόγας (βλ. σελίδα 36).



Συντήρηση

Συντήρηση

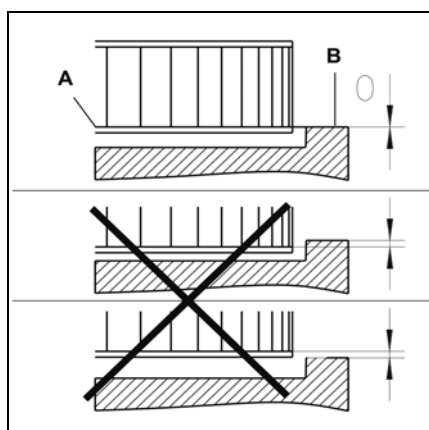
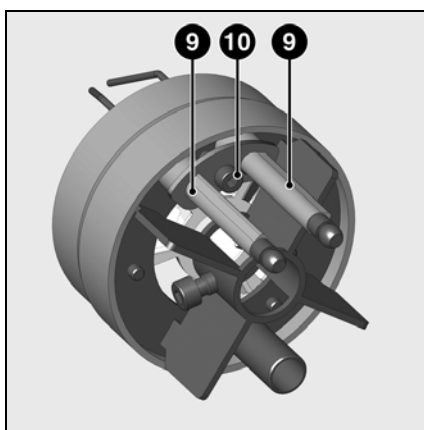
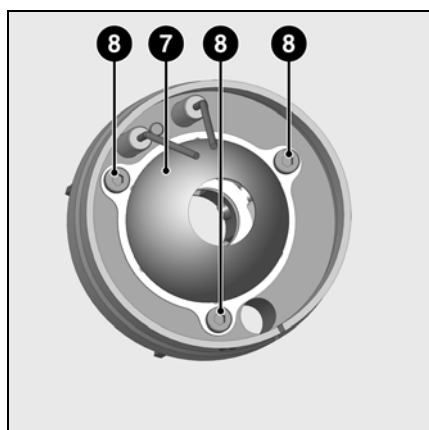


Καθαρισμός του φίλτρου της αντλίας

- Αφαιρέστε το φίλτρο 11.
- Καθαρίστε το με προσοχή ή αντικαταστήστε το.
- Επανατοποθετήστε το φίλτρο στη θέση του.
- Ελέγξτε τη φλάντζα στεγανότητας ή αντικαταστήστε την.

Καθαρισμός του φίλτρου πετρελαίου

- Κλείστε τον κρουνό στο φίλτρο.
- Καθαρίστε το κουτί του φίλτρου ή αντικαταστήστε το.
- Ανοίγοντας ξανά τον κρουνό, ελέγξτε τη στεγανότητα της εγκατάστασης φιλτραρίσματος.



Εγκατάσταση της φτερωτής

Σε περίπτωση αντικατάστασης του μοτέρ και της φτερωτής, πρέπει να τηρείτε το διπλανό σχεδιάγραμμα τοποθέτησης. Η εσωτερική πλάκα **A** της φτερωτής πρέπει να είναι τοποθετημένη στο ύψος της πλάκας εξαρτημάτων **B**. Εισαγάγετε έναν κανόνα ανάμεσα στα πτερύγια της φτερωτής και επαναφέρετε την εσωτερική πλάκα **A** και την πλάκα εξαρτημάτων **B** στο ίδιο ύψος. Ξανασφίξτε τη βίδα μπλοκαρίσματος στη φτερωτή.

Τοποθέτηση

- 7 Κεφαλή αέρα
- 8 Βίδα στερέωσης της κεφαλής
- 9 Ηλεκτρόδια έναυσης
- 10 Βίδα στερέωσης των ηλεκτροδίων
- 11 Φίλτρο
- A Εσωτερική πλάκα της φτερωτής
- B Πλάκα εξαρτημάτων (εσωτερική πλευρά)

Εξάλειψη βλαβών

Αιτίες και εξάλειψη βλαβών

Σε περίπτωση προβλήματος λειτουργίας, πρέπει να ελεγχθούν οι συνθήκες για κανονική λειτουργία:

1. Υπάρχει ρεύμα;
2. Υπάρχει πετρέλαιο στη δεξαμενή;
3. Είναι ανοιχτοί όλοι οι κρουνοί;
4. Έχουν ρυθμιστεί σωστά όλες οι συσκευές ρύθμισης και ασφαλείας, όπως ο θερμοστάτης του λέβητα, η προστασία από την έλλειψη νερού, ο διακόπτης τέλους διαδρομής;

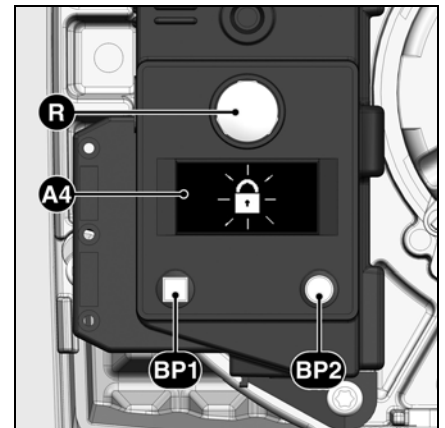
Εάν το πρόβλημα δεν μπορεί να εξαλειφθεί μετά από τους ελέγχους, ελέγξτε τη λειτουργία των διαφόρων εξαρτημάτων του καυστήρα.

Κανένα από τα εξαρτήματα που είναι σημαντικά για την ασφάλεια δεν πρέπει να επισκευάζεται, αυτά τα εξαρτήματα πρέπει να αντικαθίστανται από ανταλλακτικά με τον ίδιο κωδικό.



Χρησιμοποιείτε αποκλειστικά και μόνο γνήσια ανταλλακτικά. Πριν τις εργασίες συντήρησης και καθαρισμού, διακόψτε το ηλεκτρικό ρεύμα.

Μετά από οποιαδήποτε επέμβαση: προβείτε σε έλεγχο των παραμέτρων καύσης υπό πραγματικές συνθήκες λειτουργίας (κλειστές πόρτες, κάλυμμα στη θέση του κ.λπ.). Αναφέρετε τα αποτελέσματα στα κατάλληλα έγγραφα.

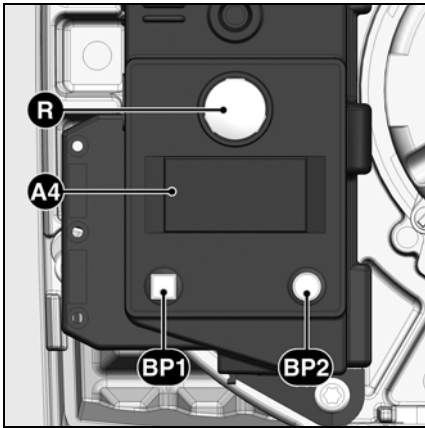


- A4** Οθόνη
BP1 Πλήκτρο 1
 Ερώτηση: κωδικός βλάβης
BP2 Πλήκτρο 2
 Ερώτηση: τιμή

gr

Σύμβολο	Διαπιστώσεις	Αιτίες	Διορθωτικές ενέργειες
	Δεν υπάρχει αίτηση θέρμανσης.	Οι θερμοστάτες παρουσιάζουν πρόβλημα ή έχουν απορρυθμιστεί.	Ρυθμίστε ή αντικαταστήστε τους θερμοστάτες.
	Ο καυστήρας δεν ξεκινά μετά από θερμοστατικό κλείσιμο. Δεν εμφανίζεται ένδειξη βλάβης στο ηλεκτρονικό.	Πτώση ή απουσία τάσης ηλεκτρικής τροφοδοσίας. Βλάβη στο ηλεκτρονικό.	Ελέγξτε την αιτία της πτώσης ή της απουσίας τάσης. Αντικαταστήστε το ηλεκτρονικό.
	Ο καυστήρας ξεκινάει μόλις τροφοδοτηθεί με ρεύμα για πολύ μικρό χρονικό διάστημα και μετά σταματάει	Το ηλεκτρονικό έχει κλειδωθεί εσκεμμένα.	Ξεκλειδώστε το ηλεκτρονικό.
	Ο καυστήρας ξεκινάει και σταματάει μετά τον προαερισμό	Παρασπική φλόγα κατά το διάστημα προαερισμού ή το διάστημα προέναυσης.	Ελέγξτε το σπινθήρα έναυσης / ρυθμίστε το ηλεκτρόδιο / αντικαταστήστε Ελέγξτε / αντικαταστήστε την ηλεκτροβαλβίδα πετρελαίου
	Ο καυστήρας ξεκινάει και σταματάει μετά από το άνοιγμα των ηλεκτροβαλβίδων	Απουσία φλόγας στο τέλος του χρόνου ασφαλείας.	Ελέγξτε τη στάθμη του πετρελαίου στη δεξαμενή. Ενδεχομένως, γεμίστε τη δεξαμενή. Ανοίξτε τις βαλβίδες. Ελέγξτε την πίεση πετρελαίου και τη λειτουργία της αντλίας, του κόμπλερ, του φίλτρου και της ηλεκτροβαλβίδας.
	Πρόβλημα της φλόγας κατά τη λειτουργία.	Η φλόγα σβήνει κατά τη φάση λειτουργίας.	Ελέγξτε το κύκλωμα έναυσης, τα ηλεκτρόδια και τις ρυθμίσεις τους. Καθαρίστε τα ηλεκτρόδια. Καθαρίστε και αντικαταστήστε τον ανιχνευτή φλόγας. Εάν χρειάζεται, αντικαταστήστε τα παρακάτω εξαρτήματα: ηλεκτρόδια έναυσης / καλώδια έναυσης / αναφλεκτήρας / μπεκ / αντλία / ηλεκτροβαλβίδα / ηλεκτρονικό.

Δείκτης περιοδικότητας συντήρησης Δείκτης αποθέματος πετρελαίου

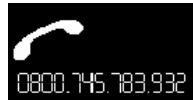


- A4** Οθόνη
BP1 Πλήκτρο 1
Ερώτηση: κωδικός βλάβης
BP2 Πλήκτρο 2
Ερώτηση: τιμή

Μετά από ορισμένο χρόνο λειτουργίας, ενδέχεται να εμφανιστούν οι ακόλουθες πληροφορίες:



Αυτό σημαίνει ότι πρέπει να πραγματοποιηθεί η **συντήρηση** από ειδικευμένο τεχνικό.



Εάν ο τεχνικός εγκατάστασης έχει καταχωρήσει τον **αρ. τηλεφώνου** του, αυτός εμφανίζεται



μαζί με τον **αρ. της σύμβασης συντήρησης** που έχει συναφθεί (πρόσβαση από το μενού βλαβών)

Για να τροποποιήσετε τον αριθμό τηλεφώνου

- Μεταβείτε στο μενού των βλαβών πατώντας το **BP1** κι έπειτα εμφανίστε διαδοχικά τις ενδείξεις συνεχίζοντας να πατάτε το πλήκτρο **BP1**, έως ότου εμφανιστεί το επιθυμητό εικονόγραμμα.
- Πατήστε το **BP2** για να μεταβείτε σε λειτουργία τροποποίησης στο εικονόγραμμα: το πρώτο ψηφίο αναβοσβήνει.
- Επιλέξτε την τιμή (από 0 έως 9) πατώντας διαδοχικά το πλήκτρο **BP1**.
- Επικυρώστε πατώντας μία φορά το **BP2**.
- Επαναλάβετε τη διαδικασία μέχρι το τελευταίο ψηφίο.

Μετά από επικύρωση του τελευταίου ψηφίου, εμφανίζεται το πλήρες εικονόγραμμα για 5 δευτ., στη συνέχεια το ηλεκτρονικό επιστρέφει στην οθόνη λειτουργίας.

Για να τροποποιήσετε τον αριθμό σύμβασης

- Μεταβείτε στο μενού των βλαβών πατώντας το **BP1** κι έπειτα εμφανίστε διαδοχικά τις ενδείξεις συνεχίζοντας να πατάτε το ίδιο πλήκτρο, έως ότου εμφανιστεί το εικονόγραμμα «Αριθμός σύμβασης».
- Πατήστε το **BP2** για να μεταβείτε σε λειτουργία τροποποίησης στο εικονόγραμμα: το πρώτο ψηφίο αναβοσβήνει.
- Επιλέξτε την τιμή (από 0 έως 9) πατώντας διαδοχικά το πλήκτρο **BP1**.
- Επικυρώστε πατώντας μία φορά το **BP2**.
- Επαναλάβετε τη διαδικασία μέχρι το τελευταίο ψηφίο.

Μετά από επικύρωση του τελευταίου ψηφίου, εμφανίζεται το πλήρες εικονόγραμμα για 5 δευτ., στη συνέχεια το ηλεκτρονικό επιστρέφει στην οθόνη λειτουργίας.

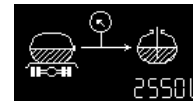
Υπάρχει η δυνατότητα πρόσβασης στο δείκτη αποθέματος πετρελαίου:



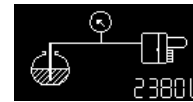
Μέγεθος του μπεκ
(τροποποιήσιμη τιμή)
0,5 - 1,5



Πίεση αντλίας
(τροποποιήσιμη τιμή)
8,0 - 17



Ποσότητα πετρελαίου στη δεξαμενή
(τροποποιήσιμη τιμή)



Εκτίμηση της ποσότητας πετρελαίου στη δεξαμενή
(υπολογισμένη τιμή)

Για αυτό το σκοπό, όταν ο καυστήρας είναι σε λειτουργία:

- Κρατήστε το πλήκτρο **BP1** πατημένο για τουλάχιστον 5 δευτερόλεπτα: το εικονόγραμμα «μέγεθος του μπεκ» εμφανίζεται.

Για να τροποποιήσετε το μέγεθος του μπεκ:

- Πατήστε το **BP2** για να μεταβείτε σε λειτουργία τροποποίησης στο εικονόγραμμα: το ψηφίο αναβοσβήνει.
- Επιλέξτε την τιμή (μέγεθος του μπεκ) (ανά βήματα των 0,05 US GAL/h) με διαδοχικά πατήματα του πλήκτρου **BP1**.
- Επικυρώστε πατώντας μία φορά το **BP2**.

Στη συνέχεια, η οθόνη εμφανίζει την πίεση αντλίας.

Για να τροποποιήσετε την τιμή της πίεσης της αντλίας:

- Πατήστε το **BP2** για να μεταβείτε σε λειτουργία τροποποίησης στο εικονόγραμμα: το ψηφίο αναβοσβήνει.
- Επιλέξτε την τιμή (με βήματα των 0,5 bar) πατώντας διαδοχικά το πλήκτρο **BP1**.
- Επικυρώστε πατώντας μία φορά το **BP2**.

Στη συνέχεια, η οθόνη εμφανίζει την ποσότητα πετρελαίου στη δεξαμενή (απόθεμα πετρελαίου).

Για να καταχωρήσετε το απόθεμα πετρελαίου:

- Πατήστε το **BP2** για να μεταβείτε σε λειτουργία τροποποίησης στο εικονόγραμμα: το ψηφίο αναβοσβήνει.
- Εισαγάγετε την τιμή (4 ψηφία από 0 έως 9) πατώντας διαδοχικά το **BP1**.
- Επικυρώστε πατώντας μία φορά το **BP2**.

Στη συνέχεια, η οθόνη εμφανίζει την εκτίμηση της ποσότητας πετρελαίου στη δεξαμενή. Αυτή η τιμή θα εξελιχθεί μέσα στο χρόνο, σε συνάρτηση με τις τιμές που καταχωρήθηκαν παραπάνω και το χρόνο λειτουργίας του καυστήρα.





elco



www.elco.net

Произведено в ЕС. Fabricado en la UE. Κατασκευάζεται στην ΕΕ.
Недоговорной документ. Documento no contractual. Το παρόν έγγραφο δεν αποτελεί σύμβαση.