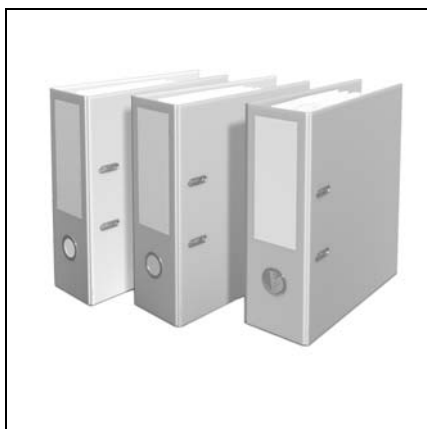


VB 1.20
VB 1.24
VB 1.28
VB 1.30
VB 1.35
VB 1.47

elco



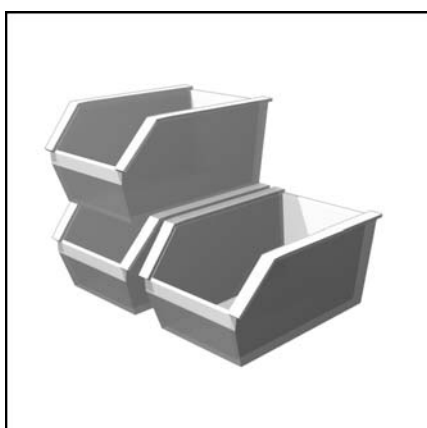
Технические характеристики
Datos técnicos
Τεχνικά δεδομένα
Parametry techniczne
Teknik veriler



ru, es, gr 4200 1030 0300
pl, tr..... 4200 1030 0400

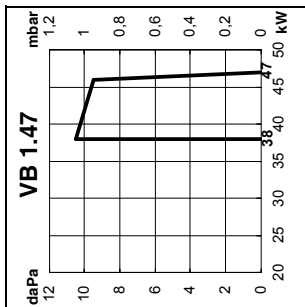
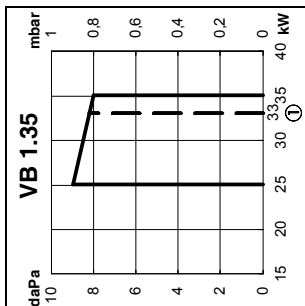
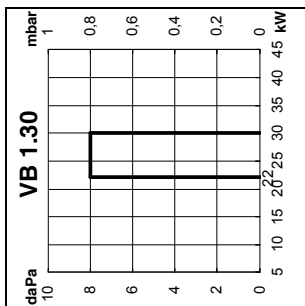
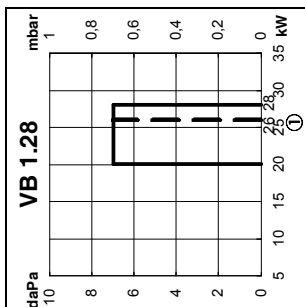
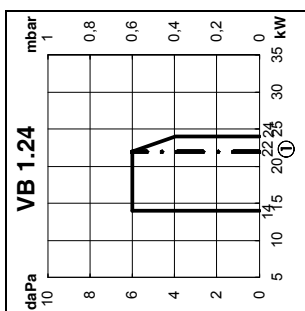
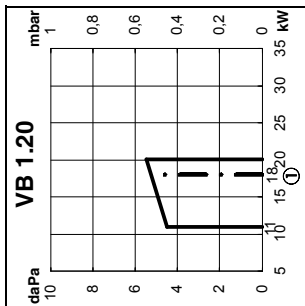


Электрические и гидравлические схемы
Esquemas eléctrico e hidráulico
Ηλεκτρικά και υδραυλικά σχεδιαγράμματα
Schemat elektryczny i hydrauliczny
Elektrik ve hidrolik şemalar



Запчасти
Piezas de recambio
Ανταλλακτικά
Części zamienne
Yedek parçalar





Рабочий диапазон

Рабочий диапазон соответствует значениям, измеренным при сертификации. Он соответствует максимальным значениям, измеренным в соответствии со стандартом EN 267 в стандартном канале.

При выборе горелки необходимо учитывать КПД котла.

Расчет тепловой мощности:

$$Q_F = \frac{Q_N}{\eta_K}$$

Q_F = Тепловая мощность, кВт
 Q_N = Номинальная мощность котла, кВт
 η_K = КПД котла (%)

Пояснения:

V = VECTRON
B = низкие загрязняющие выбросы
1 = Размер
20 = Код мощности, кВт

① CH: График мощности по OPAir

Ámbito de funcionamiento

El ámbito de funcionamiento corresponde a los valores medidos en el momento de la homologación.

Corresponde a los valores máx. medidos en el túnel de ensayo según la EN 267.

Para la elección del quemador, se ha de tener en cuenta el rendimiento de la caldera.

Cálculo de la potencia calorífica:

$$Q_F = \frac{Q_N}{\eta_K}$$

Q_F = Potencia calorífica (kW)
 Q_N = Potencia nominal de la caldera (kW)
 η_K = Rendimiento de la caldera (%)

Explicaciones:

V = VECTRON
B = poco contaminante
1 = Magnitud
20 = Código de potencia en kW

① CH: Curva de potencia según OPAir

Τομέας λειτουργίας

Ο τομέας λειτουργίας αντιστοιχεί στις τιμές που μετρήθηκαν κατά την έγκριση. Αντιστοιχεί στις μέγ. τιμές που μετρήθηκαν σε θάλαμο καύσης για δοκιμές σύμφωνα με το EN 267.

Για την επιλογή του καυστήρα, λάβετε υπόψη την απόδοση του λέβητα.

Υπολογισμός της θερμοηλεκτρικής ισχύος:

$$Q_F = \frac{Q_N}{\eta_K}$$

Q_F = Θερμοηλεκτρική ισχύς (kW)
 Q_N = Ονομαστική ισχύς του λέβητα (kW)
 η_K = Απόδοση του λέβητα (%)

Εξηγήσεις:

V = VECTRON
B = ελαφρώς ρυπαρόνο
1 = Μέγεθος
20 = Κωδικός ισχύος σε kW

① CH: Καμπύλη ισχύος σύμφωνα με OPAir

Zakres działania

Zakres działania odpowiada wartościom zmierzonym podczas homologacji.

Są to maksymalne wartości zmierzone w tunelu testowym zgodnie z normą EN 267.

Przy wyborze palnika należy uwzględnić sprawność cieplną kotła.

Wyliczenie wydajności cieplnej:

$$Q_F = \frac{Q_N}{\eta_K}$$

Q_F = Wydajność cieplna (kW)
 Q_N = Moc znamionowa kotła (kW)
 η_K = Sprawność cieplna kotła (%)

Objaśnienia:

V = VECTRON
B = o niskim poziomie emisji zanieczyszczeń
1 = Wielkość
20 = Kod mocy w kW

① CH: Krzywa mocy zgodnie z OPAir

Çalışma alanı

Çalışma alanı, onay sırasında ölçülen değerlere uymaktadır. EN 267'ye göre deneme tüneline ölçülen maksimum değerlere uymaktadır.

Brülör seçeneği için kazan randımanını dikkate alınız.

Isıtma gücü hesaplaması:

$$Q_F = \frac{Q_N}{\eta_K}$$

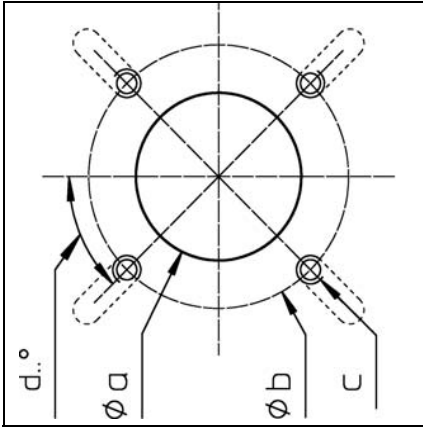
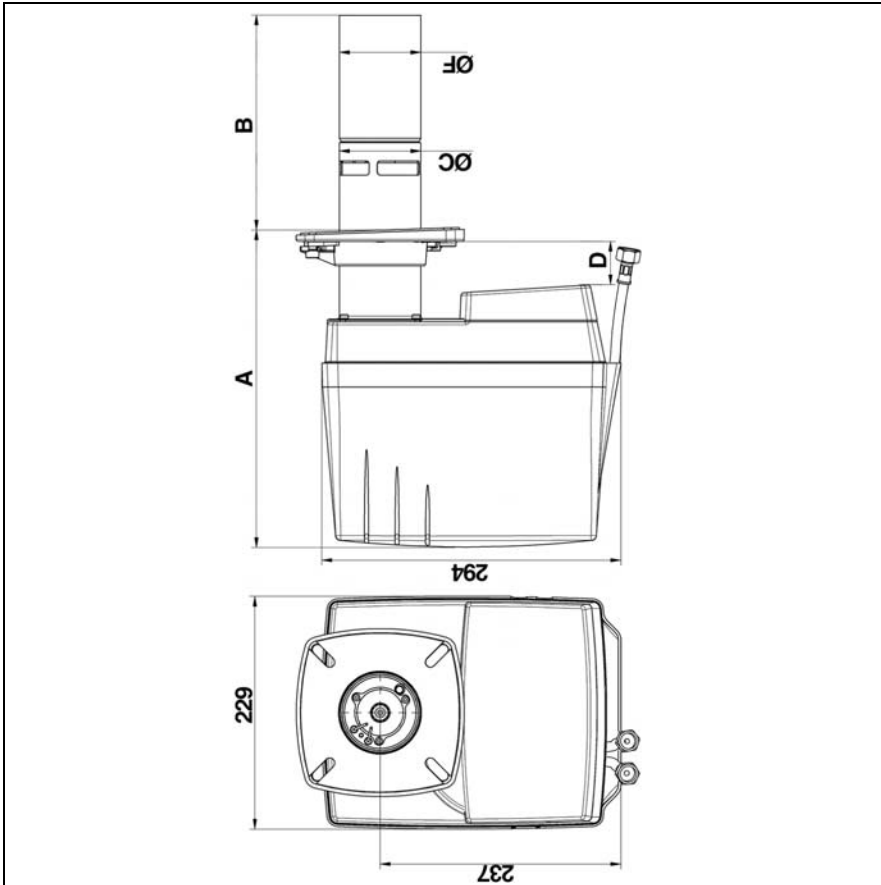
Q_F = Isıtma gücü (kW)
 Q_N = Isıtıcı nominal gücü (kW)
 η_K = Kazan randımanı (%)

Açıklamalar:

V = VECTRON
B = az kirletici
1 = Boyut
20 = kW olarak güç kodu

① CH: OPAir göre güç eğrisi





a (mm)	b (mm)	c	d
85-104	150-170	M8	45°

	A (mm)		B (mm)		ØC (mm)	D		ØF (mm)
	min.(*)	max.	min.(*)	max.		min.(*)	max.	
VB 1.20	269	284	234	249	80	12	27	80
VB 1.24	269	284	234	249	80	12	27	80
VB 1.28	269	284	234	249	80	12	27	100
VB 1.30	269	284	244	259	80	12	27	100
VB 1.35	269	284	294	309	80	12	27	120
VB 1.47	297	312	294	309	80	12	27	120

* для толщины двери 70 мм / para una puerta con un grosor de 70 mm / για πάχος πόρτας 70mm / przy drzwiczkach o grubości 70 mm / 70mm kapı kalınlığı için

VB 1.20
VB 1.24
VB 1.28
VB 1.30
VB 1.35
VB 1.47

elco



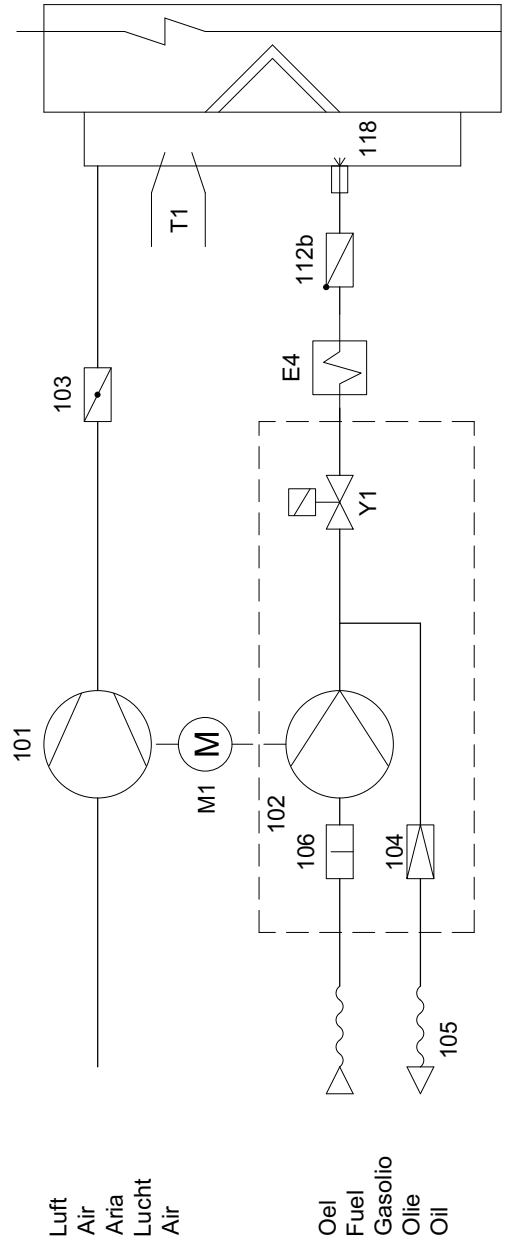
Электрические и гидравлические схемы
Esquemas eléctrico e hidráulico
Ηλεκτρικά και υδραυλικά σχεδιαγράμματα
Schemat elektryczny i hydrauliczny
Elektrik ve hidrolik şemalar

..... 4201 1000 1701



VB 1.20 0,30G	3832623
VB 1.20 0,40G	3832624
VB 1.24	3832625
VB 1.28	3832626
VB 1.30	3832627
VB 1.35	3832628
VB 1.47	3833013





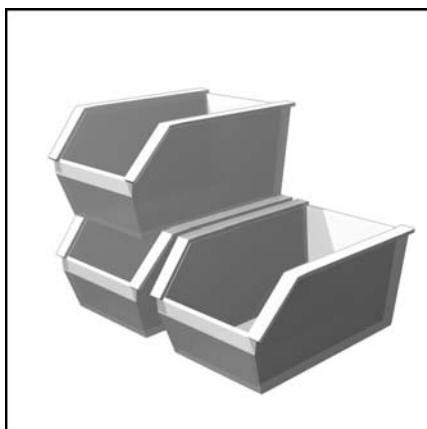
Luft
Air
Aria
Lucht
Air

Oel
Fuel
Gasolio
Olie
Oil

A1	Feuerungsautomat	Coffret de contrôle	Programmatore di comando	Bedienings en veiligheidskoffer	Control and safety unit
E4	Düsenstangenheizung	Préchauffeur	Preriscaldatore	Voorverwarmer	Nozzle heating
M1	Brennermotor	Moteur du brûleur	Motore del bruciatore	Brandermotor	Burner motor
T1	Zündtrafo	Transformateur d'allumage	Trasformatore d'accensione	Ontstekingstransformator	Ignition transformer
V1	Flammenwächter	Cellule	Rivelatore di fiamma	Fotocel	Cell
Y1	Öventil	Vanne fuel	Valvola gasolio	Olieventiel	Fuel oil valve
101	Ventilator	Ventilateur	Ventilatore	Ventilator	Blower
102	Pumpe	Pompe	Pompa	Pomp	Pump
103	Luftklappe	Volet d'air	Serranda aria	Luchtklep	Air flap
104	Druckregler	Régulateur de pression	Regolatore della pressione	Drukregelaar	Pressure regulator
105	Schlauch	Flexible	Tubi flessibili	Soepele leiding	Hose
106	Filter	Filtre	Filtro	Filter	Filter
112b	Absperrventil	Clapet de fermeture	Valvola di chiusura	Afsluiklep	Closing valve
118	Düse	Gicleur	Ugello	Sproier	Nozzle

VB 1.20
VB 1.24
VB 1.28
VB 1.30
VB 1.35
VB 1.47

elco

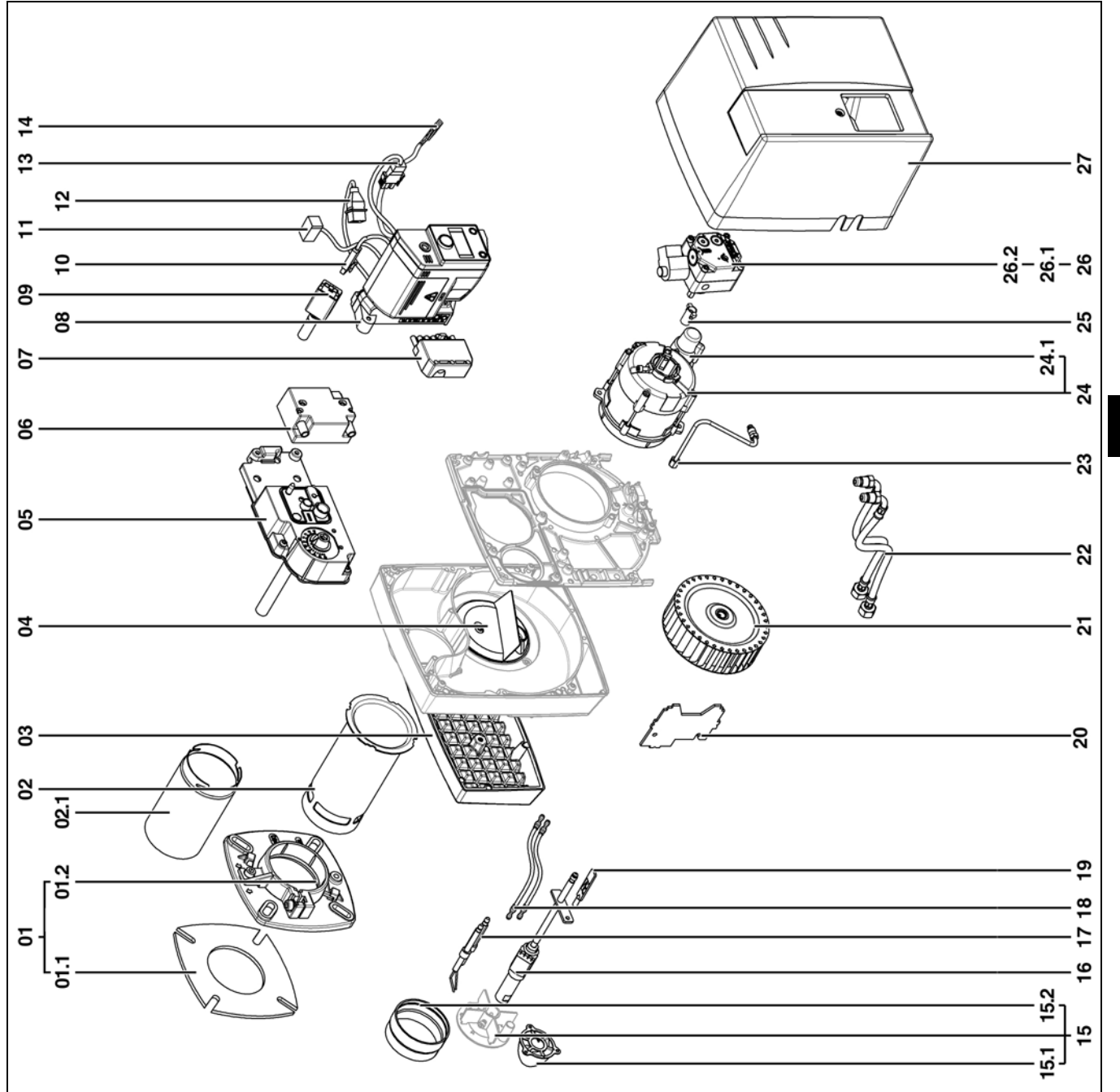


Запчасти
Piezas de recambio
Ανταλλακτικά
Części zamienne
Yedek parçalar



VB 1.20 0,30G	3832623
VB 1.20 0,40G	3832624
VB 1.24	3832625
VB 1.28	3832626
VB 1.30	3832627
VB 1.35	3832628
VB 1.47	3833013

Pos.	Art. Nr.
01	VB1.20/24/28/30/35/47
01.1	VB1.20/24/28/30/35/47
01.2	VB1.20/24/28/30/35/47
02	VB1.20/24/28/30/35/47
02.1	VB1.20/24 Ø80
	VB1.28/30 Ø100
	VB1.35/47 Ø120
03	VB1.20/24/28/30/35
	VB1.47
04	VB1.20/24/28/30/35
	VB1.47
05	VB1.20/24/28/30/35/47
06	VB1.20/24/28/30/35/47
07	VB1.20/24/28/30/35/47
08	VB1.20/24/28/30/35/47
09	VB1.20/24/28/30/35/47
10	VB1.20/24/28/30/35/47
11	VB1.20/24/28/30/35/47
12	VB1.20/24/28/30/35/47
13	VB1.20/24/28/30/35/47
14	VB1.20/24/28/30/35/47
15	VB1.20
	VB1.24/28
	VB1.30
	VB1.35/47
15.1	VB1.20
	VB1.24/28
	VB1.30
	VB1.35/47
15.2	VB1.20/24/28/30/35/47
16	VB1.20/24/28/30/35
	VB1.47
17	VB1.20/24/28/30
	VB1.35/47
18	VB1.20/24/28/30/35/47
19	VB1.20/24/28/30/35
	VB1.47
20	VB1.20/24/28/30/35/47
21	VB1.20/24/28/30/35
	VB1.47
22	VB1.20/24/28/30/35/47 1m
	VB1.20/24/28/30/35/47 1.5m
23	VB1.20/24/28/30/35/47
24	VB1.20/24/28/30/35/47
24.1	VB1.20/24/28/30/35/47
	ACC: 4µF
	SIMEL: 6.3µF
	EBR: 5µF
25	VB1.20/24/28/30/35/47
26	VB1.20/24/28/30/35/47
26.1	VB1.20/24/28/30/35/47
26.2	VB1.20/24/28/30/35/47
27	VB1.20/24/28/30/35/47



Pos.	Назначение	Denominación	Περιγραφή	Opis	Tanim
01	Дополнительное оборудование для котла	Accesorios de la caldera	Φιλάντζα λέβητα	Aksesoria do kotła	Kazan aksesuarları
01.1	Прокладка передней панели	Junta del frontal	Στεγανωτικό φιλάντζας	Przednia uszczelka	Ön yüz contası
01.2	Плетеная прокладка	Junta trenzada	Στεγανωτικό κορδόνι	Uszczelka pleciona	Örtülü conta
02	Наконечник	Contera	Φλογοσωλήνας	Nasadka	Uç
02.1	Передний наконечник	Contera delantera	Εμπρός φλογοσωλήνας	Nasadka przednia	Ön uç
03	Воздушная камера	Caja de aire	Κουτί αέρα	Obudowa układu powietrza	Hava kutusu
04	Заслонка рециркуляции воздуха	Reciclaje de aire	Ανακύκλωση αέρα	Recyklacja powietrza	Hava geri dönüştürme
05	Комплект панели управления	Kit del panel de control	Κιτ ελέγχου αέρα	Zestaw tablicy przyrządów	Gösterge kiti
06	Электронное устройство розжига	Encendedor electrónico	Ηλεκτρονικός αναφλεκτήρας	Elektroniczny aparat zaplonowy	Elektronik ateşleyici
07	Вилка подсоединения к котлу Wieland 7P	Toma Wieland macho 7P/calor.	Επιταπολικό φικς Wieland/λέβ.	Gniazdo Wieland męskie 7P/ kocioł	7P erkek Wieland prize/ kazan
08	Блок ВСУ с дисплеем	BCU con pantalla	BCU με οθόνη	BCU z wyświetlaczem	Ekranlı BCU
09	Фотозлемент IRD1010	Célula IRD1010	Φωτοκύτταρο IRD1010	Czujnik IRD1010	IRD1010 ünitesi
10	Кабель фотоэлемента IRD	Cable de la célula IRD	Καλώδιο φωτοκυττάρου IRD	Przewód czujnika IRD	IRD ünitesi kablosu
11	Кабель трансформатора розжига	Cable del transfor. de encendido	Καλώδιο μετασχη. έναυσης	Przewód transformatora zaplonowego	Ateşleme transformatör kablosu
12	Кабель клапана насоса	Cable de la válvula de la bomba	Καλώδιο βαλβίδας αντλίας	Przewód zaworu pompy	P pompa vanası kablosu
13	Кабель электродвигателя	Cable del motor	Καλώδιο μοτέρ	Przewód silnika	Motor kablosu
14	Провод подогревателя	Cable del calentador	Καλώδιο προθερμαντήρα	Przewód podgrzewacza	Yeniden ısıtıcı kablosu
15	Узел дефлектора	Conjunto del deflector	Σύνολο διασκορπιστήρα	Zespół deflektora	Deflektör grubu
15.1	Сопло	Ojiva	Κεφαλή	Stożkowa osłona	Kemer
15.2	Регулирующее кольцо	Anillo de ajuste	Δαχτυλίδι ρύθμισης	Pierścień regulacyjny	Ayar halkası
16	Линия форсунок	Línea de boquilla de inyección	Γραμμή μπεκ	Układ dyszy	Püskürtme memesi hattı
17	Электрод зажигания	Electrodo de encend.	Ηλεκτρόδιο έναυσης	Elektroda aluminiowa	Ateşleyici elektrod
18	Розжиговый кабель L270	Cable encend. L270	Καλώδιο έναυσης L270	Przewód aluminiowy L270	L270 alüminyum kablosu
19	Градуированная линейка	Regleta graduada	Μικρός διαβαθρισμένος κανόνας	Línia z podziałką	Dereceli cetvel
20	Настроечный шаблон	Plantilla de ajuste	Οδηγός ρύθμισης	Przyrząd regulacyjny	Ayar aleti
21	Рабочее колесо	Turbina	Φτερωτή	Turbina	Türbin
22	Шланг 1,0 м / 1,5 м	Tubería flexible 1,0 m/1,5 m	Σπιράλ πετρελαίου 1,0m / 1,5m	Przewód elastyczny 1,0 m / 1,5 m	Esnek 1,0m / 1,5m
23	Трубка насос / линия форсунок	Tubo de la bomba/línea de la boquilla de inyección	Σωλήνας Αντλίας/γραμμή μπεκ	Przewód Pompalukład dyszy	Pompa borusu/püskürtme memesi hattı
24	Электродвигатель	Motor	Μοτέρ	Silnik	Motor
24.1	Конденсатор	Condensador	Πυκνωτής	Kondensator	Kondansatör
25	Соединительная гильза насоса	Acoplamiento de la bomba	Κόμπεκ αντλίας	Sprzęgło pompy	Pompa bağlantısı
26	Насос BFP21L3-LES R2	Bomba BFP21L3-LES R2	Αντλία BFP21L3-LES R2	Pompa BFP21L3-LES R2	BFP21L3-LES R2 pompası
26.1	Обмотка	Bobina	Πηνίο	Cewka	Bobin
26.2	Фильтр	Filtro	Φίλτρο	Filtr	Filtre
27	Кожух в сборе	Cubierta equipada	Κάλυμμα	Osłona kompletna	Donatılmış kapak

Назначение	Denominación	Περιγραφή	Opis	Tanım	Art. Nr.
Топливный фильтр 3/8" со штуцером 20-25 мкм 50-75 мкм	Filtro de gasóleo 3/8" con rasor 20-25 µm 50-75 µm	Φίλτρο πετρελαίου 3/8" με ρακόρ 20-25 µm 50-75 µm	Filtr oleju opałowego 3/8" ze złączem 20-25 µm 50-75 µm	Rakorlu 3/8" yakit filtresi 20-25 µm 50-75 µm	13 014 134 13 018 482
Уплотнительное кольцо корпуса фильтра	Junta tórica del recipiente del filtro	Δακτύλιος δοχείου φίλτρου	Uszczelka okrągła miski filtra	Filtre kavanozu o-ringi	13 018 478
Κορπύς φίλτρα	Recipiente del filtro	Δοχείο φίλτρου	Miska filtra	Filtre kavanozu	13 018 479
Φιλτράρας στοιχείο βρογχόσπινθηκός 20-25 µm SIKU 50-75 µm	Cartucho del filtro bronce sinterizado 20-25 µm SIKU 50-75 µm	Θήκη φίλτρου σκόνη μπρούτζου 20-25 µm 50-75 µm	Wkład filtra z brązu spiekanego 20-25 µm SIKU 50-75 µm	Filtre kartuşu cam hamurlu bronz 20-25 µm SIKU 50-75 µm	13 014 074 13 018 480
Φορσύνκα Danfoss 60° / 80° S	Boquilla de inyección Danfoss 60° / 80° S	Μπτεκ Danfoss 60° / 80° S	Dysza Danfoss 60° / 80° S	Püskürtme memesi Danfoss 60° / 80° S	
					13 013 892
					13 018 343
					13 022 802
					13 021 666
					13 018 347
					13 018 350
					13 016 095
					13 019 232
					13 016 097
					13 016 860

Условные обозначения	Leyenda	Λεζάντα	Legenda	Açıklama
Сменные детали	Piezas de mantenimiento	Εξαρτήματα συντήρησης	Części serwisowe	Bakım parçaları
Запчасти	Piezas de recambio	Αναλλακτικά	Części zamienne	Yedek parçalar
Быстро изнашивающиеся детали	Piezas de desgaste	Αναλώσιμα	Części zużywające się	Aşınma parçaları



elco



www.elco.net

Fabricato in EU. Gefabriceerd in de EU.
Documento non contrattuale. Niet-contractueel document.