

SPARE PARTS EXPLODED VIEW OIL BURNER

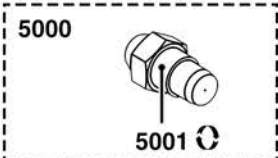
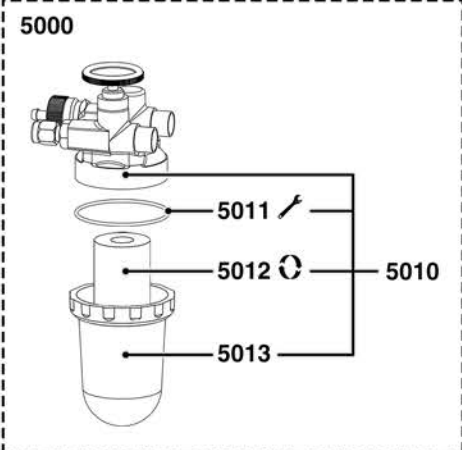
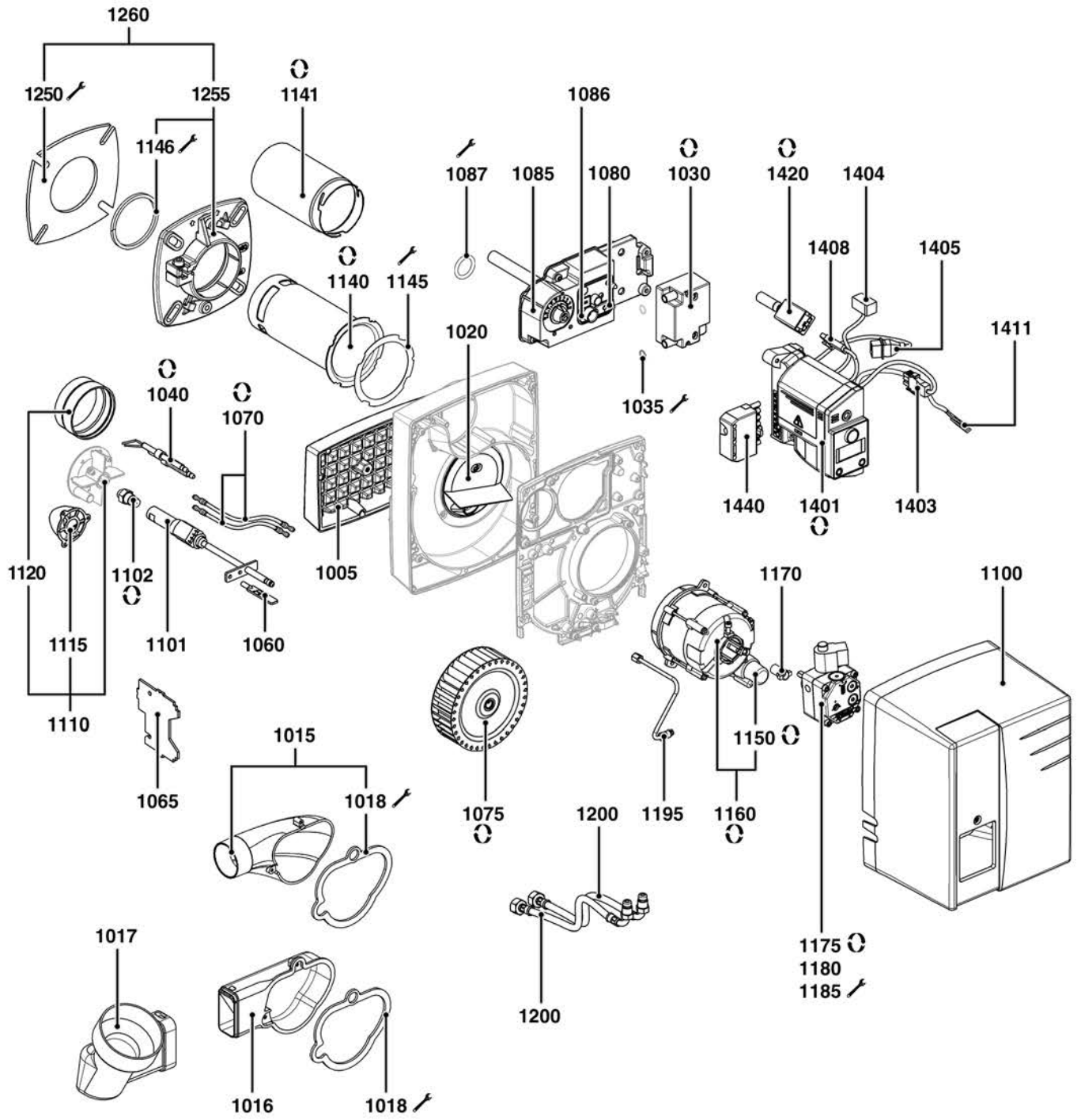
Model

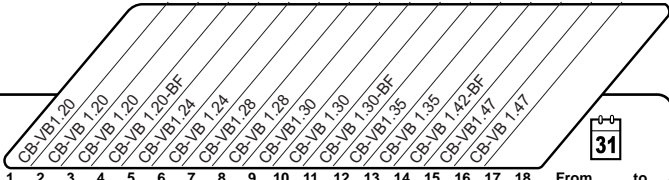
CB-VB1

R8220148-02 - 15/03/2017

1	3832316	FS-VB 1.20	09-2011	-
2	3832623	CB-VB 1.20	02-2009	-
3	3832624	CB-VB 1.20	01-2009	-
4	3833010	CB-VB 1.20-BF	03-2009	03-2012
5	3832317	FS-VB 1.24	09-2011	-
6	3832625	CB-VB 1.24	02-2009	-
7	3832318	FS-VB 1.28	09-2011	-
8	3832626	CB-VB 1.28	01-2009	-
9	3832319	FS-VB 1.30	09-2011	-
10	3832627	CB-VB 1.30	02-2009	-
11	3833011	CB-VB 1.30-BF	03-2009	09-2011
12	3832320	FS-VB 1.35	09-2011	-
13	3832628	CB-VB 1.35	02-2009	-
14	3833012	CB-VB 1.42-BF	03-2009	06-2011
15	3832321	FS-VB 1.47	09-2011	-
16	3833013	CB-VB 1.47	06-2009	-
Col	Reference	Model type	Begin	End

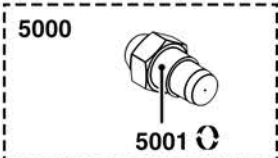
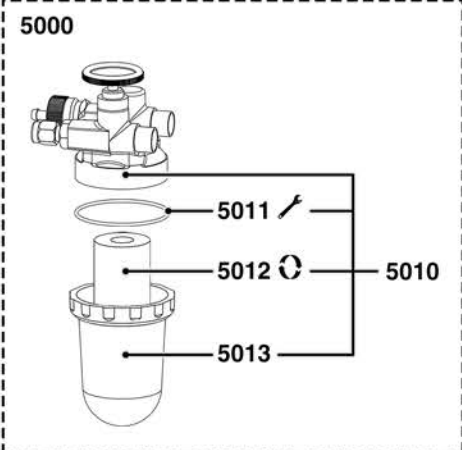
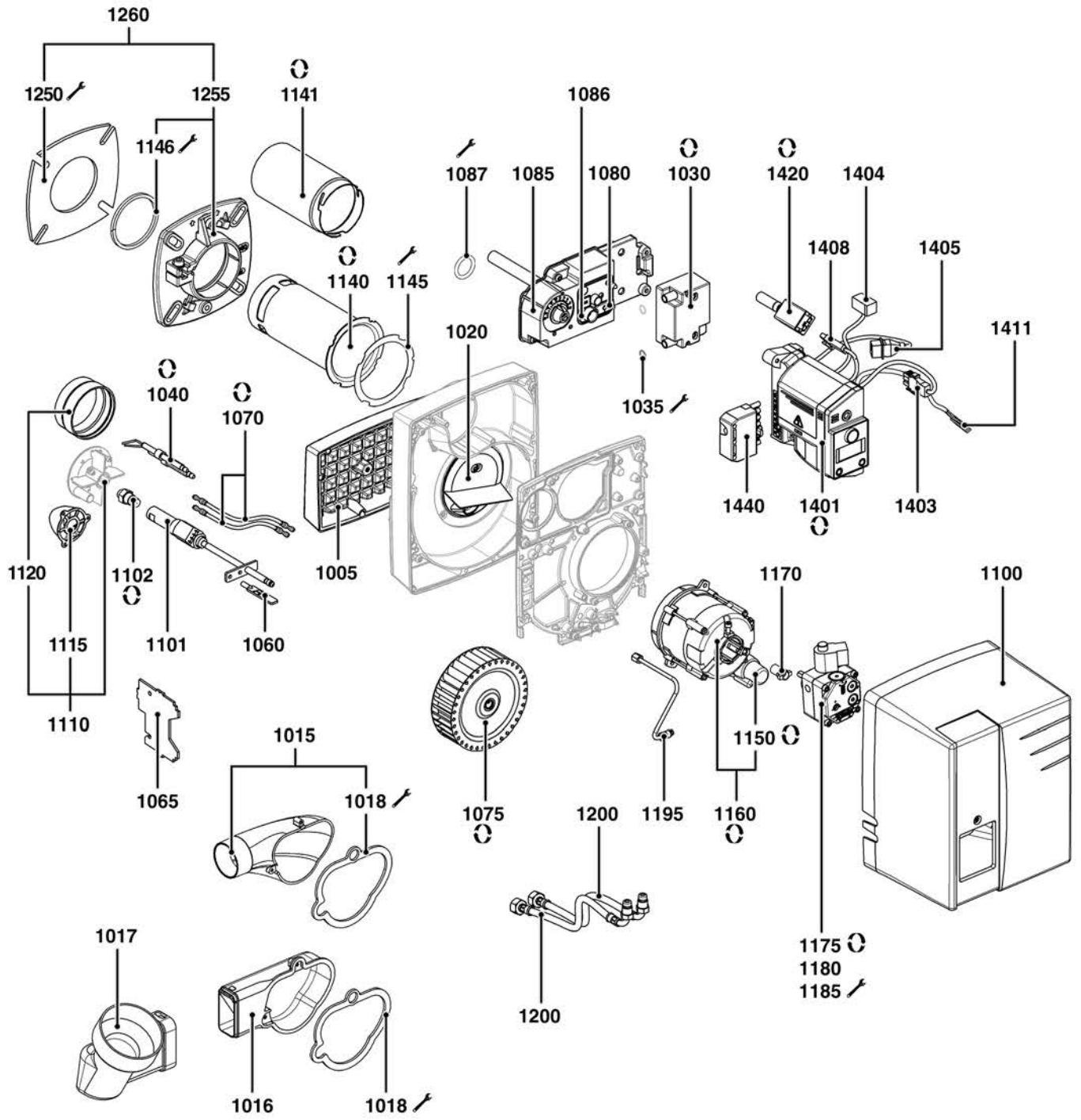
1000



☉⇒	Description	Manf. Pt N	Type																			From	to
				1	2	3	4	5	6	7	8	9	10	11	12	13	14	15	16	17	18		
1000	BURNER BODY																						
1005	AIR BOX 218X134+ INSULATION	65300231			•	•																	
	AIR BOX 218X135X45	13018434																			•		
1015	AIR SUCTION SET	13011996		•				•			•			•							•		
1016	CONNECTING AIR CHANNEL FIXED PART	65300035																					
1017	CONNECT. AIR CHANNEL MOBILE PART D50/D80	65300036																					
1018	GASKET/HOUSING-EXTERNAL AIR SLEEVE	65300041		•																			
1020	AIR RECYCLING	13010512		•	•	•	•	•	•	•	•	•	•	•	•	•	•	•	•				
	AIR RECYCLING	13010513																			•		
1030	IGNITION TRANSFORMER EBI 2X7.5 230V	13009663		•	•	•	•	•	•	•	•	•	•	•	•	•	•	•	•				
1035	O-RING D8X1 YELLOW	65301097																					
1040	IGNIT.ELECTRODE D7/12X80 D6,4 D2X67 R+L	13011129		•	•	•	•	•	•	•	•	•	•	•	•	•	•	•	•				
	IGNIT.ELECTRODE D7/12X80 D6,4 D2X94 R+L	13003975																					
1060	RULER	13010100		•	•	•	•	•	•	•	•	•	•	•	•	•	•	•	•				
1065	NOZZLE ADJUST TEMPLATE	13011128		•	•	•	•	•	•	•	•	•	•	•	•	•	•	•	•				
1070	IGNITION CABLE D4/D6,35 L225X2	13011133		•	•	•	•	•	•	•	•	•	•	•	•	•	•	•	•				
1075	FAN WHEEL D133X42 D10	13010101		•	•	•	•	•	•	•	•	•	•	•	•	•	•	•	•				
	FAN WHEEL D133X62 D10	13010517																					
1080	RUBBER FUNNEL / PREHEATER	13011186			•	•																	
1085	BOX ADJUST FLAP ASS.+PHOTOCELL TUBE/OIL	13010472		•	•	•	•	•	•	•	•	•	•	•	•	•	•	•	•				
1086	DASHBOARD PLATE	13016951		•	•	•	•	•	•	•	•	•	•	•	•	•	•	•	•				
	DASHBOARD PLATE	13022954																					
1087	O-RING 2056 D14X1,78 NBR	65324002																					
1100	HOOD	65300242		•	•	•	•	•	•	•	•	•	•	•	•	•	•	•	•				
1101	NOZZLE ROD DAN FPHE 5-LE L252	13012680		•	•	•	•	•	•	•	•	•	•	•	•	•	•	•	•				
	NOZZLE ROD WITH PREHEATER FPHE-LE L272	65300453																					
1102	NOZZLE DAN 0,30GPH 60° S	13013892			•																		
	NOZZLE DAN 0,35GPH 60° S	65300455																					
	NOZZLE DAN 0,40GPH 60° S	13018343		•	•																		
	NOZZLE DAN 0,45GPH 60° S	13022802																					
	NOZZLE DAN 0,50GPH 80° S	13016095																					
	NOZZLE DAN 0,55GPH 80° S	13016107																					
	NOZZLE DAN 0,60GPH 80° S	13016097																					
	NOZZLE DAN 0,65GPH 80° S	13016096																					
	NOZZLE DAN 0,75GPH 80° S	13016098																					
1110	SET BAFFLE PLATE MB819 D19 ELECT. L65	13012691		•	•	•	•																
	SET BAFFLE PLATE MB822 D22 ELECT. L65	13011316																					
	SET BAFFLE PLATE MB824 D24 ELECT. L65	13005712																					
	SET BAFFLE PLATE MB826 D26 ELECT. L65	65300461																					
	SET BAFFLE PLATE MB826 D26 ELECT. L92	13011317																					
1115	AIR NOZZLE D.19	13006069		•	•	•	•																
	AIR NOZZLE D.22	13006070																					
	AIR NOZZLE D.24	13006071																					
	AIR NOZZLE D.26	13006072																					
1120	SETTING RING D76/74X35/SECOND. AIR MB800	13005659		•	•	•	•	•	•	•	•	•	•	•	•	•	•	•	•				
1140	FLAME TUBE D80 L175	13011318		•	•	•	•	•	•	•	•	•	•	•	•	•	•	•	•				
1141	FLAME CUP D76,6/100 L150 (617)	13011319																					
	FLAME CUP D76,6/120 L189,5 FP617	13011320																					
	FLAME CUP D76,6/80 L140 FP617	13012679		•	•	•	•	•	•														
1145	GASKET/HOUSING-FL.TUBE D99,5/90X1,5	65301094																					
1146	GASKET/BRAID D80X5X5-267	13011148		•	•	•	•	•	•	•	•	•	•	•	•	•	•	•	•				
1150	CAPACITOR 4µF 2P 3MM	13011117	ACC	•	•	•	•	•	•	•	•	•	•	•	•	•	•	•	•				
	CAPACITOR 5µF 475V B P2 30X57	65326737	EBR	•	•	•	•	•	•	•	•	•	•	•	•	•	•	•	•				
	CAPACITOR 6,3µF 2P 3MM	13010016	SIMEL	•	•	•	•	•	•	•	•	•	•	•	•	•	•	•	•				
1160	MOTOR 0,11KW 230V D10	13010980		•	•	•	•	•	•	•	•	•	•	•	•	•	•	•	•				
1170	COUPLING D18/14,7/11X22 PUMP/MOTOR	65074172		•	•	•	•	•	•	•	•	•	•	•	•	•	•	•	•				
1175	OIL PUMP BFP 21 L3 LES R2	13022753		•	•	•	•	•	•	•	•	•	•	•	•	•	•	•	•				
1180	COIL DAN 071N0010 230V	65323773		•	•	•	•	•	•	•	•	•	•	•	•	•	•	•	•				
1185	FILTER+GASKET/PUMP DAN	65325685		•	•	•	•	•	•	•	•	•	•	•	•	•	•	•	•				
1195	OIL FEED TUBE	13021624		•	•	•	•	•	•	•	•	•	•	•	•	•	•	•	•				
1200	OIL HOSE DN6 L1,5M (X1)	12002251		•	•	•	•	•	•	•	•	•	•	•	•	•	•	•	•				
	OIL HOSE DN6 LG.1,00 M (x1)	13007665		•	•	•	•	•	•	•	•	•	•	•	•	•	•	•	•				
1250	GASKET/BURNER FLANGE 156X156X6 D80	13010501		•	•	•	•	•	•	•	•	•	•	•	•	•	•	•	•				
1255	BURNER FLANGE D80 EURO	13010503		•	•	•	•	•	•	•	•	•	•	•	•	•	•	•	•				
1260	BOILER ACCESSORY D80 EUROFLANGE	13022754		•	•	•	•	•	•	•	•	•	•	•	•	•	•	•	•				
1401	CONTROL UNIT TCH 141.03	65300269		•	•	•	•	•	•	•	•	•	•	•	•	•	•	•	•				
1403	CABLE MOTOR+PLUG 3P/RAST3P L300	13010519		•	•	•	•	•	•	•	•	•	•	•	•	•	•	•	•				
1404	CABLE IGNIT.TRANSFO+PLUG 3P/RAST 3P L250	65300335		•	•	•	•	•	•	•	•	•	•	•	•	•	•	•	•				
1405	CABLE SOL.VALVE+PLUG 3P/RAST3P L300V1	13012675		•	•	•	•	•	•	•	•	•	•	•	•	•	•	•	•				
1408	CABLE CELL IRD+PLUG3P/RAST3P L250	13012677		•	•	•	•	•	•	•	•	•	•	•	•	•	•	•	•				
1411	CABLE HEATER DAN+PLUG4P/RAST4P L450	13011126		•	•	•	•	•	•	•	•	•	•	•	•	•	•	•	•				
	CABLE HEATER+PLUG 4P/RAST 4P L438	65300034		•	•	•	•	•	•	•	•	•	•	•	•	•	•	•	•				

Oil burner

1000




☉⇒	Description	Manf. Pt. N	Type	<div style="display: flex; justify-content: space-between; font-size: small;"> CB-VB1 20CB-VB 1 20CB-VB 1 20CB-VB 1 20-BFCB-VB 1 24CB-VB 1 24CB-VB 1 28CB-VB 1 28CB-VB 1 30CB-VB 1 30CB-VB 1 30-BFCB-VB 1 35CB-VB 1 35CB-VB 1 42-BFCB-VB 1 47 </div>																		From	to
				1	2	3	4	5	6	7	8	9	10	11	12	13	14	15	16	17	18		
1420	PHOTOCELL IRD 1010 AXIAL	13012678		•	•	•	•	•	•	•	•	•	•	•	•	•	•	•	•				
1440	WIELAND PLUG 7P.	13010523		•	•	•	•	•	•	•	•	•	•	•	•	•	•	•	•				
5000	ACCESSORY																						
5001	NOZZLE DAN 0,30GPH 80° S	65001233		•	•	•																	
	NOZZLE DAN 0,40GPH 80° S	13018347				•																	
	NOZZLE DAN 0,45GPH 80° S	13018350					•	•															
	NOZZLE DAN 0,50GPH 60° S	13021666						•	•														
	NOZZLE DAN 0,55GPH 60° S	13016077								•	•	•											
	NOZZLE DAN 0,60GPH 60° S	13016080										•	•										
	NOZZLE DAN 0,65GPH 80° S	13016096															•	•	•				
	NOZZLE DAN 0,85GPH 80° S	13016099															•	•	•				
5010	COMPLETE OIL FILTER 20-25µM	13014134		•	•	•	•	•	•	•	•	•	•	•	•	•	•	•	•				
	FUEL OIL FILTER	13018482		•	•	•	•	•	•	•	•	•	•	•	•	•	•	•	•				
5011	O-RING D54,5X3/FILTER NBR	13018478		•	•	•	•	•	•	•	•	•	•	•	•	•	•	•	•				
5012	OIL CARTRIDGE FILTER SIKU 20-25 µM	13014074		•	•	•	•	•	•	•	•	•	•	•	•	•	•	•	•				
	OIL CARTRIDGE FILTER SIKU 50-75 µM	13018480		•	•	•	•	•	•	•	•	•	•	•	•	•	•	•	•				
5013	OILFILTER CUP D61X81 ND6	13018479		•	•	•	•	•	•	•	•	•	•	•	•	•	•	•	•				

CB-VB1
Oil burner

		DE NL	FR ES	IT	X
1005	13018434	LUFTKASTEN 218X135X45 LUCHTKAST 218X135X45	BOITE A AIR 218X135X45 CAJA DE AIRE 218X135X45	CASSA ASPIR. ARIA 218X135X45	1
	65300231	LUFTKASTEN 218X134+ ISOLIERUNG LUCHTKAST 218X134+ ISOLATIE	BOITE A AIR 218X134+ ISOLATION CAJA DE AIRE 218X134+ AISLAMIENTO	CASSA ASPIR. ARIA 218X134+ ISOLAZIONE	1
1015	13011996	OP-SET LUFTANSAUGKASTEN D50-RG9 OP-SET LUCHTKANAALAANSluitING D50-RG9	OP-KIT RACCORD. GAINÉ AIR D50-RG9 OP-KIT CONEXION CONDUCTO DE AIRE D50-RG9	OP-KIT COLLEGA CONDOTTA ARIA D50-RG9	1
1016	65300035	LUFTANSAUGKASTEN FESTER TEIL VERBINDEN LUCHTKANAAL VAST GEDEELTE	RACCORD. GAINÉ AIR PARTIE FIXE CONEXION CONDUCTO DE AIRE PARTE FIJA	COLLEGA CONDOTTA ARIA PARTE FISSA	1
1017	65300036	LUFTANSAUGKASTEN MOBILTEIL D50/D80 VERBINDEN LUCHTKAN. MOBILE DEEL D50/D80	RACCORD. GAINÉ AIR PARTIE MOBILE D50/D80 CONEX. CONDUCTO AIRE PARTE MOVIL D50/D80	COLLEG.CONDOT. ARIA PARTE MOBILE D50/D80	1
1018	65300041	DICHTUNG/GEHAUSE-LUFTANSAUGSTUTZEN PAKKING/BRANDERHUIS-LUCHTMOUWSTUCK	JOINT/CARTER-MANCHETTE AIR EXTERNE JUNTA/CARTER-MANGUITO AIRE EXTERIOR	GUARNIZIONE/FUS.-MANICHETTA ARIA EST.	1
1020	13010512	ANSAUGLUFTFUEHRUNG LUCHTGELEIDING	RECYCLAGE AIR RECICLAJE DE AIRE	CONVOGLIATORE ARIA	1
	13010513	ANSAUGLUFTFUEHRUNG LUCHTGELEIDING	RECYCLAGE AIR RECICLAJE DE AIRE	CONVOGLIATORE ARIA	1
1030	13009663	ZUENDTRAFO EBI 2X7,5 230V ONTSTEKINGSTRAFO EBI 2X7,5 230V	ALLUMEUR EBI 2X7,5 230V ENCENDEDOR EBI 2X7,5 230V	TRASFORMATORE ACCENSIONE EBI 2X7,5 230V	1
1035	65301097	O-RING D8X1 GELB O-RING D8X1 GELE	O-RING D8X1 JAUNE O-RING D8X1 AMARILLO	O-RING D8X1 GIALLO	1
1040	13003975	ZUENDELEKTRODE D7/12X80 D6,4 D2X94 R+L ONTSTEKINGSPEN D7/12X80 D6,4 D2X94 R+L	ELECTRODE ALLUMAGE D7/12X80D6,4 D2X94R+L ELECTRODO ENC. D7/12X80 D6,4 D2X94 R+L	GR-ELETT. ACCEN. D7/12X80 d6,4 D2X94 R+L	1
	13011129	ZUENDELEKTRODE D7/12X80 D6,4 D2X67 R+L ONTSTEKINGSPEN D7/12X80 D6,4 D2X67 R+L	ELECTRODE ALLUMAGE D7/12X80D6,4 D2X67R+L ELECTRODO ENC. D7/12X80 D6,4 D2X67 R+L	GR-ELETT. ACCEN. D7/12X80 d6,4D2X67 R+L	1
1060	13010100	EINSTELLSKALA 0-20 D-STANGE HEERSER	REGLETTE GRADUEE REGLETA GRADUADA	SCALA GRADUATA	1
1065	13011128	DUESEINTELL-LEHRE INSTELSJABLOON VOOR DE SPROEIER	GABARIT DE REGLAGE PLANTILLA DE PUESTA A PUNTO	GUIDA REGOLAZ. UGELLO	1
1070	13011133	ZÜNDKABEL D4/D6,35 L225X2 ONTSTEKINGSKABEL D4/D6,35 L225X2	CABLE ALLUMAGE D4/D6,35 L225X2 CABLE ENCENDIDO D4/D6,35 L225X2	CAVO ACCENSIONE D4/D6,35 L225X2	1
1075	13010101	VENTILATORRAD D133X42 D10 VENTILATORRAD D133X42 D10	TURBINE D133X42 D10 TURBINA D133X42 D10	VENTOLA D133X42 D10	1
	13010517	VENTILATORRAD D133X62 D10 VENTILATORRAD D133X62 D10	TURBINE D133X62 D10 TURBINA D133X62 D10	VENTOLA D133X62 D10	1
1080	13011186	TUELLE / VORHITZER DRAADDOORVOER / VORWARMER	PASSE-CABLE / PRECHAUFFEUR PASSACABLE / PRECALENTADOR	PASSACAVO / PRERISCALDATORE	1
1085	13010472	ANTRIEBKASTEN KLAPPE BG+FOTZELL ROHR/ÖL REGELKAST KLEP CPL.+CELL TUBE /OLIE	BOITIER COM.VOLET ASS.+TUBE CELL./FIOUL CAJA MANDOS VALV. ASS.+TUBERIA CELL/OLEO	SCATOLA COMM.SERR. ASS.+TUBO CELL./OLIO	1
1086	13016951	DECKPLATTE AFDEKPLAAT NOZZLESTANG	PLAQUETTE PLACA DEL PANEL DE CONTROL	PIASTR. USCITA CAVI	1
	13022954	DECKPLATTE AFDEKPLAAT NOZZLESTANG	PLAQUETTE TABLEAU BORD PLACA DEL PANEL DE CONTROL	PIASTRA DI COPERTURA	1
1087	65324002	O-RING 2056 D14X1,78 NBR O-RING 2056 D14X1,78 NBR	O-RING 2056 D14X1,78 NBR O-RING 2056 D14X1,78 NBR	O-RING 2056 D14X1,78 NBR	1
1100	65300242	BRENNERHAUBE KPL. BRANDERKAP	CAPOT CUBIERTA	COPERCHIO	1
1101	13012680	D-STANGE DAN FPHE 5-LE L252 SPROEIERLIJNE DAN FPHE 5-LE L252	LIGNE GICLEUR DAN FPHE 5-LE L252 LÍNEA DE BOQUILLA DAN FPHE 5-LE L252	LINEA UGELLO DAN FPHE 5-LE L252	1
	65300453	D-STANGE FPHE-LE+VORW. L272 SPROEIERLIJNE MET VORWARMER FPHE-LE L272	LIGNE GICLEUR RECHAUFFEUR FPHE-LE L272 LÍNEA BOQUILLA C.PRECALENTA.FPHE-LE L272	LINEA UGELLO C. PRERISCALD. FPHE-LE L272	1
1102	13013892	DUESE DAN 0,30GPH 60° S SPROEIER DAN 0,30 G 60° S	GICLEUR DAN 0,30GPH 60° S BOQUILLA DAN 0,30GPH 60° S	UGELLO DAN 0,30GPH 60° S	1
	13016095	DUESE DAN 0,50GPH 80° S SPROEIER DAN 0,50GPH 80° S	GICLEUR DAN 0,50GPH 80° S BOQUILLA DAN 0,50GPH 80° S	UGELLO DAN 0,50GPH 80° S	1
	13016096	DUESE DAN 0,65GPH 80° S SPROEIER DAN 0,65GPH 80° S	GICLEUR DAN 0,65GPH 80° S BOQUILLA DAN 0,65GPH 80° S	UGELLO DAN 0,65GPH 80° S	1
	13016097	DUESE DAN 0,60GPH 80° S SPROEIER DAN 0,60GPH 80° S	GICLEUR DAN 0,60GPH 80° S BOQUILLA DAN 0,60GPH 80° S	UGELLO DAN 0,60GPH 80° S	1
	13016098	DUESE DAN 0,75GPH 80° S SPROEIER DAN 0,75GPH 80° S	GICLEUR DAN 0,75GPH 80° S BOQUILLA DAN 0,75GPH 80° S	UGELLO DAN 0,75GPH 80° S	1
	13016107	DUESE DAN 0,55GPH 80° S SPROEIER DAN 0,55GPH 80° S	GICLEUR DAN 0,55GPH 80° S BOQUILLA DAN 0,55GPH 80° S	UGELLO DAN 0,55GPH 80° S	1
	13018343	DUESE DAN 0,40GPH 60° S SPROEIER DAN 0,40 G 60° S	GICLEUR DAN 0,40GPH 60° S BOQUILLA DAN 0,40GPH 60° S	UGELLO DAN 0,40GPH 60° S	1
	13022802	DUESE DAN 0,45GPH 60° S SPROEIER DAN 0,45GPH 60° S	GICLEUR DAN 0,45GPH 60° S BOQUILLA DAN 0,45GPH 60° S	UGELLO DAN 0,45GPH 60° S	1
	65300455	DUESE DAN 0,35GPH 60° S SPROEIER DAN 0,35GPH 60° S	GICLEUR DAN 0,35GPH 60° S BOQUILLA DAN 0,35GPH 60° S	UGELLO DAN 0,35GPH 60° S	1
1110	13005712	SET STAUSCHEIBE MB824 D24 ELEKT.L65 SET STUWPLAAT MB824 D24 ELECT. L65	KIT DEFLECTEUR MB824 D24 ELECT. L65 KIT DEFLECTOR MB824 D24 ELECT. L65	KIT DIFFUSORE MB824 D24 ELETT. L65	1
	13011316	SET STAUSCHEIBE MB822 D22 ELEKT.L65 SET STUWPLAAT MB822 D22 ELECT. L65	KIT DEFLECTEUR MB822 D22 ELECT. L65 KIT DEFLECTOR MB822 D22 ELECT. L65	KIT DIFFUSORE MB822 D22 ELETT. L65	1

		DE	FR	IT	
		NL	ES		
	13011317	SET STAUSSCHEIBE MB826 D26 ELEKT.L92 SET STUWPLAAT MB826 D26 ELECT. L92	KIT DEFLECTEUR MB826 D26 ELECT. L92 KIT DEFLECTOR MB826 D26 ELECT. L92	KIT DIFFUSORE MB826 D26 ELETT. L92	1
	13012691	SET STAUSSCHEIBE MB819 D19 ELEKT.L65 SET STUWPLAAT MB819 D19 ELECT. L65	KIT DEFLECTEUR MB819 D19 ELECT. L65 KIT DEFLECTOR MB819 D19 ELECT. L65	KIT DIFFUSORE MB819 D19 ELETT. L65	1
	65300461	SET STAUSSCHEIBE MB826 D26 ELEKT.L65 SET STUWPLAAT MB826 D26 ELECT. L65	KIT DEFLECTEUR MB826 D26 ELECT. L65 KIT DEFLECTOR MB826 D26 ELECT. L65	KIT DIFFUSORE MB826 D26 ELETT. L65	1
1115	13006069	LUFTDUESE TKD55.5/D19 LUCHTSPROEIER D.19	OGIVE AIR D.19 BOQUILLA DE AIRE D.19	OGIVA ARIA D.19	1
	13006070	LUFTDUESE TKD55.5/D22 LUCHTSPROEIER D.22	OGIVE AIR D.22 BOQUILLA DE AIRE D.22	OGIVA ARIA D.22	1
	13006071	LUFTDUESE D24/55,5 LUCHTSPROEIER D.24	OGIVE AIR D.24 BOQUILLA DE AIRE D.24	OGIVA ARIA D.24	1
	13006072	LUFTDUESE TKD55.5/D26 LUCHTSPROEIER D.26	OGIVE AIR D.26 BOQUILLA DE AIRE D.26	OGIVA ARIA D.26	1
1120	13005659	REGULIERRING D76/74X35/SEKUNDÄRLUF.MB800 REGEL.RING D76/74X35/SECUND. LUCHT MB800	BAGUE REGLAGE D76/74X35/AIR SECOND.MB800 ANILLO AJUST.D76/74X35/AIRE SECOND.MB800	BOCCOLA REGOL.D76/74X35/ARIA SECON.MB800	1
1140	13011318	BRENNERROHR D80 L175 BRANDERBUIJS D80 L175	TUBE DE FLAMME D80 L175 TUBO DE LLAMA D80 L175	BOCCAGLIO D80 L175	1
1141	13011319	FLAMMENTOPF D76,6/100 L150 (617) VOORZETBUIJS D76,6/100 L150 (617)	EMBOUT AVANT D76,6/100 L150 (617) COPA DE COMBUSTION D76,6/100 L150 (617)	CAMPANA D76,6/100 L150 (617)	1
	13011320	FLAMMENTOPF D76,6/120 L189,5 FP617 VOORZETBUIJS D76,6/120 L189,5 FP617	EMBOUT AVANT D76,6/120 L189,5 FP617 COPA DE COMBUSTION D76,6/120 L189,5FP617	CAMPANA D76,6/120 L189,5 FP617	1
	13012679	FLAMMENTOPF D76,6/80 L140 FP617 VOORZETBUIJS D76,6/80 L140 FP617	EMBOUT AVANT D76,6/80 L140 FP617 COPA DE COMBUSTION D76,6/80 L140 FP617	CAMPANA D76,6/80 L140 FP617	1
1145	65301094	DICHTUNG/GEHAUSE-BR.ROHR D99,5/90X1,5 PAKKING/BRANDERHUIS-BR.BUIJS D99,5/90X1,5	JOINT/CARTER-TUBE DE FLAMME D99,5/90X1,5 JUNTA/CÁRTER-TUBO DE LLAMA D99,5/90X1,5	GUARNIZ./FUSIONE-BOCCAGLIO D99,5/90X1,5	1
1146	13011148	DICHTSCHNUR D80X5X5-267 PAKKING/GEVLOCHTE D80X5X5-267	JOINT/TRESSE D80X5X5-267 JUNTA/TRENZADA D80X5X5-267	GUARNIZIONE/TRECCIA D80X5X5-267	1
1150	13010016	KONDENSATOR 6,3µF 2P 3MM CONDENSATOR 6,3µF 2P 3MM	CONDENSATEUR 6,3µF 2P 3MM CONDENSADOR 6,3µF 2P 3MM	CONDENSATORE 6,3µF 2P 3MM	1
	13011117	KONDENSATOR 4µF 2P 3MM CONDENSATOR 4µF 2P 3MM	CONDENSATEUR 4µF 2P 3MM CONDENSADOR 4µF 2P 3MM	CONDENSATORE 4µF 2P 3MM	1
	65326737	KONDENSATOR 5µF 475V B P2 30X57 CONDENSATOR 5µF 475V B P2 30X57	CONDENSATEUR 5µF 475V B P2 30X57 CONDENSADOR 5µF 475V B P2 30X57	CONDENSATORE 5µF 475V B P2 30X57	1
1160	13010980	MOTOR 0,11KW 230V D10 MOTOR 0,11KW 230V D10	MOTEUR 0,11KW 230V D10 MOTOR 0,11KW 230V D10	MOTORE 0,11KW 230V D10	1
1170	65074172	KUPPLUNG D18/14,7/11X22 PUMPE/MOTOR KOPPELING D18/14,7/11X22 POMP/MOTOR	ACCOUPLLEMENT D18/14,7/11X22 POMPE/MOTEUR ACOPLAMIENTO D18/14,7/11X22 BOMBA/MOTOR	GIUNTO D18/14,7/11X22 POMPA/MOTORE	1
1175	13022753	OELPUMPE BFP 21 L3 LES R2 POMP BFP 21 L3 LES R2	POMPE FIOUL BFP 21 L3 LES R2 BOMBA BFP 21 L3 LES R2	POMPA BFP 21 L3 LES R2	1
1180	65323773	SPULE DAN 071N0010 230V SPOEL DAN 071N0010 230V	BOBINE DAN 071N0010 230V BOBINA DAN 071N0010 230V	BOBINA DAN 071N0010 230V	1
1185	65325685	FILTREINSATZ D16.3X43+O-RING DAN FILTER + DICHTING POMP DAN	FILTRE+JOINT/POMPE DAN FILTRO+JUNTA/BOMBA DAN	FILTRO+GUARNIZIONE/POMPA DAN	1
1195	13021624	CU-ROHR PUMPE/D-STANGE TOEVOERLEIDING SPROEIER	TUBE POMPE/LIGNE GICLEUR TUBO BOMBA/LÍNEA DE BOQUILLA	TUBETTO POMPA/LINEA UGELLO	1
1200	12002251	OELSCHLAUCH DN 6X1500 R1/4Z-R3/8Z OLIESLANG 1/4Z3/8ZX1500MM EXCL.NIPPELS	FLEXIBLE L1,5 M LATIGUILLLO L1,5 M	FLESSIBILE L1,5 M	1
	13007665	OELSCHLAUCH DN6X1000 3/8-1/4Z (x1) OLIESLANG DN6 L1,00 M (X1)	FLEXIBLE DN6 LG.1,00 M (x1) LATIGUILLLO DN6 LG.1,00 M (x1)	FLESSIBILE DN6 LG.1,00 M (x1)	1
1250	13010501	DICHTUNG/BRENNERFLANSCH 156X156X6 D80 PAKKING/OPHANGFLENS 156X156X6 D80	JOINT/BRIDE BRULEUR 156X156X6 D80 JUNTA/BRIDA QUEMADOR 156X156X6 D80	GUARNIZIONE/FLANGIA BRUC. 156X156X6 D80	1
1255	13010503	BRENNERFLANSCH D80 EURO OPHANGFLENS D80 EURO	BRIDE BRULEUR D80 EURO BRIDA QUEMADOR D80 EURO	FLANGIA BRUCIATORE D80 EURO	1
1260	13022754	ANSCHLUSSFLANSCH D80 EUROFLANSCH BEVESTIGINGSSET KETEL D80 EUROFLENS	ACCESSOIRE CHAUDIERE D80 EUROBRIDE ACCESORIO CALDERA D80 EUROBRIDA	ACCESSORIO CALDAIA D80 EUROFLANGIA	1
1401	65300269	FEUERUNGSAUTOMAT TCH 141.03 BRANDERAUTOMAAT TCH 141.03	COFFRET TCH 141.03 PROGRAMADOR TCH 141.03	APPARECCHIATURA TCH 141.03	1
1403	13010519	KABEL MOTOR+STECKER 3P/RAST3P L300 KABEL MOTOR+STEKKER 3P/RAST3P L300	CABLE MOTEUR+PRISE 3P/RAST3P L300 CABLE MOTOR+TOMA 3P/RAST3P L300	CAVO MOTORE+PRESA 3P/RAST3P L300	1
1404	65300335	KABEL ZÜNDTRAF0+STCK 3P/RAST3P L250 ONTSTEKINGSTRAFOKABEL+STCK3P/RAST3P L250	CABLE ALLUMEUR+PRISE 3P/RAST3P L250 CABLE ENCENDEADOR+TOMA 3P/RAST3P L250	CAVO TRASFO ACCENS.+PRESA 3P/RAST3P L250	1
1405	13012675	KABEL ÖLVENTIL+STCK 3P/RAST3P L300V1 KABEL MAGNEETKLEP+STEKK.3P/RAST3P L300V1	CABLE EL.VANNE+PRISE 3P/RAST3P L300V1 CABLE EL.VALVULA+TOMA 3P/RAST3P L300V1	CAVO EL.VALVOLA+PRESA 3P/RAST3P L300V1	1
1408	13012677	FOTOZELLEKABEL IRD+STCK 3P/RAST3P L250 KABEL FOTOCEL IRD+STCK3P/RAST3P L250	CABLE CELL.IRD+PRISE 3P/RAST3P L250 CABLE CELULA IRD+TOMA 3P/RAST3P L250	CAVO CELLULA IRD+PRESA 3P/RAST3P L250	1
1411	13011126	KABEL VORHITZER DAN+STCK 4P/RAST4P L450 VORWARM.KABEL DAN+STEKKER 4P/RAST4P L450	CABLE RECHAUFF. DAN+PRISE 4P/RAST4P L450 CABLE CALENTADOR DAN+TOMA 4P/RAST4P L450	CAVO PRERISCAL.DAN+PRESA 4P/RAST4P L450	1
	65300034	KABEL VORHITZER+STCK 4P/RAST 4P L438 KABEL VORWARMER+STCK4P/RAST4P L438	CABLE RECHAUFFEUR+PRISE 4P/RAST4P L438 CABLE PRECALENTADOR+TOMA 4P/RAST4P L438	CAVO PRERISCAL.PRESA 4P/RAST4P L438	1
1420	13012678	FOTOZELLE IRD 1010 AXIAL FOTOCEL IRD 1010 AXIAL	CELLULE IRD 1010 AXIALE CELULA IRD 1010 AXIAL	CELLULA IRD 1010 ASSIALE	1

		RU TR	PT	PL	X
1005	13018434	ВОЗДУШНАЯ КАМЕРА 218X135X45 HAVA KUTUSU 218X135X45	CAIXA DE AR 218X135X45	KOMORA POWIETRZA 218X135X45	1
	65300231	ВОЗДУШНАЯ КАМЕРА 218X134+ ИЗОЛЯЦИЯ HAVA KUTUSU 218X134+ YALITIM	CAIXA DE AR 218X134+ ISOLAMENTO	KOMORA POWIETRZA 218X134+ IZOLACJA	1
1015	13011996	ОР-КОМПЛЕКТ ПОДКЛЮЧЕН.ВОЗДУХОВОД D50-RG9 OP-KITI HAVA KANALI BAĞLANTISI D50-RG9	OP-KIT CONEXÃO DE DUTO DE AR D50-RG9	OP-ZESTAW POŁĄCZENIE PRZEWO.POW. D50-RG9	1
1016	65300035	СОЕДИНИТЕЛЬ. ВОЗДУХОВОД НЕПОДВИЖНАЯ ЧАСТЬ SABIT PARÇA HAVA KANALINI BAĞLANTI	CONEXAO DUTO DE AR PARTE FIXA	PODŁĄCZAJĄC PRZEWÓD POWIETR. CZĘŚĆ STAŁA	1
1017	65300036	СОЕДИНИТЕЛЬ. ВОЗДУХО.ПОДВИЖ.ЧАСТЬ D50/D80 MOBIL PARÇA D50/D80 HAVA KANAL. BAĞLANTI	CONEXAO DUTO DE AR PEÇA MÓVEL D50/D80	PODŁĄC.PRZEW.POWIETR.CZĘŚĆ RUCHO.D50/D80	1
1018	65300041	ПРОКЛАДКА/КОРПУС-ВНЕШНИЙ ВОЗДУШНЫЙ РУКАВ CONTASI/KARTER-DIŞ HAVA KILIFI	GAXETA/CARÇAÇA-MANGA DE AR EXTERNA	USZCZELKA/OBUDOWA-TULEJA ZEWNĘTRZNA POW.	1
1020	13010512	ЗАСЛОНКА РЕЦИРКУЛЯЦИИ ВОЗДУХА HAVA GERI DÖNÜŞÜMÜ	RECICLAGEM DE AR	RECYRKULACJA POWIETRZA	1
	13010513	ЗАСЛОНКА РЕЦИРКУЛЯЦИИ ВОЗДУХА HAVA GERI DÖNÜŞÜMÜ	RECICLAGEM DE AR	RECYRKULACJA POWIETRZA	1
1030	13009663	ТРАНСФО РОЗЖИГА EBI 2X7,5 230V ATEŞLEME TRAFO. EBI 2X7,5 230V	TRANSFO IGNIÇÃO EBI 2X7,5 230V	TRANSFO ZAPŁONOWY EBI 2X7,5 230V	1
1035	65301097	O-RING D8X1 ЖЕЛТЫЙ O-RING D8X1 SARI	O-RING D8X1 AMARELO	O-RING D8X1 ŻÓŁTY	1
1040	13003975	ЭЛЕКТРОД ЗАЖИГАНИЯ D7/12X80D6,4D2X94 R+L ATEŞLEYICI ELEKT. D7/12X80D6,4D2X94 R+L	ELETRODO ENC. D7/12X80 D6,4 D2X94 R+L	ELEKTRODA ALU. D7/12X80 D6,4 D2X94 R+L	1
	13011129	ЭЛЕКТРОД ЗАЖИ. D7/12X80D6,4D2X67 R+L ATEŞLEYICI ELEKT. D7/12X80D6,4D2X67 R+L	ELETRODO ENC. D7/12X80 D6,4 D2X67 R+L	ELEKTRODA ALU. D7/12X80 D6,4 D2X67 R+L	1
1060	13010100	ГРАДУИРОВАННАЯ ЛИНЕЙКА DERECELI CETVEL	REGUA GRADUADA	LINIAŁ Z PODZIAŁKĄ	1
1065	13011128	ФОРСУНКА НАСТРОИТЬ ШАБЛОН PÜSK. MEMESI ŞABLONU AYARLAMAK	MODELO DE AJUSTE BOQUILLA	DYSZA DOSTOSOWANIE SZABLONU	1
1070	13011133	КАБЕЛЬ РОЗЖИГА D4/D6,35 L225X2 ATEŞLEME KABLOSU D4/D6,35 L225X2	CABO ENCENDIDO D4/D6,35 L225X2	PRZEWÓD ALU. D4/D6,35 L225X2	1
1075	13010101	РАБОЧЕЕ КОЛЕСО Д.133X42 Д10 TÜRBİN D133X42 D10	TURBINA D133X42 D10	WIMIK D133X42 D10	1
	13010517	РАБОЧЕЕ КОЛЕСО Д.133X62 Д10 TÜRBİN D133X62 D10	TURBINA D133X62 D10	WIMIK D133X62 D10	1
1080	13011186	РЕЗИНОВАЯ ВОРОНКА / ПОДОГРЕВАТЕЛЬ KABLO KANALI / ISITICI	FUNIL / PRAQUECEDOR	PRZELOTKA / PODGRZEWACZ	1
1085	13010472	КОРОБ.РЕГУЛ.КЛАПА.СБО.+ТРУБ.ФОТОР. /ДИЗ. KUTU KAR.TERTIB.AYARL.+TUPLU HÜCRE/YAKIT	CAIXA COMANDO CONJ. ABA+TUBO CELULA/FUEL	OKNO REGUL.MONT.KLAP+ORUZ.FOTOKOM./OLEJU	1
1086	13016951	ЩИТОК ПАНЕЛИ УПРАВЛЕНИЯ GÖSTERGE PLAKASI	PLACA	PLYTA TABLICY WSKAŹNIKÓW	1
	13022954	ЩИТОК ПАНЕЛИ УПРАВЛЕНИЯ GÖSTERGE PLAKASI	PLACA	PLYTA TABLICY WSKAŹNIKÓW	1
1087	65324002	O-RING 2056 D14X1,78 NBR O-RING 2056 D14X1,78 NBR	O-RING 2056 D14X1,78 NBR	O-RING 2056 D14X1,78 NBR	1
1100	65300242	КОЖУХ KARAĞI	COBERTURA	OSŁONA	1
1101	13012680	ЛИНИЯ ФОРСУНКИ DAN FPHE 5-LE L252 PÜSKÜRTME MEMESI HATTI DAN FPHE5-LE L252	LÍNEA DE BOQUILLA DAN FPHE 5-LE L252	UKŁAD DYSZY DAN FPHE 5-LE L252	1
	65300453	ЛИНИЯ ФОРСУНКИ С ПОДОГРЕВАТ.ФРHE-LE L272 PÜSKÜ. MEMESI HATTI ISITICI FPHE-LE L272	LÍNEA BOQUILLA C.PRAQUECED.FPHE-LE L272	UKŁAD DYSZY Z PODGRZEWACZ FPHE-LE L272	1
1102	13013892	ФОРСУНКА DAN 0,30GPH 60° S PÜSK. MEMESI DAN 0,30GPH 60° S	BOQUILLA DAN 0,30GPH 60° S	DYSZA DAN 0,30GPH 60° S	1
	13016095	ФОРСУНКА DAN 0,50GPH 80° S PÜSK. MEMESI DAN 0,50GPH 80° S	BOQUILLA DAN 0,50GPH 80° S	DYSZA DAN 0,50GPH 80° S	1
	13016096	ФОРСУНКА DAN 0,65GPH 80° S PÜSK. MEMESI DAN 0,65GPH 80° S	BOQUILLA DAN 0,65GPH 80° S	DYSZA DAN 0,65GPH 80° S	1
	13016097	ФОРСУНКА DAN 0,60GPH 80° S PÜSK. MEMESI DAN 0,60GPH 80° S	BOQUILLA DAN 0,60GPH 80° S	DYSZA DAN 0,60GPH 80° S	1
	13016098	ФОРСУНКА DAN 0,75GPH 80° S PÜSK. MEMESI DAN 0,75GPH 80° S	BOQUILLA DAN 0,75GPH 80° S	DYSZA DAN 0,75GPH 80° S	1
	13016107	ФОРСУНКА DAN 0,55GPH 80° S PÜSK. MEMESI DAN 0,55GPH 80° S	BOQUILLA DAN 0,55GPH 80° S	DYSZA DAN 0,55GPH 80° S	1
	13018343	ФОРСУНКА DAN 0,40GPH 60° S PÜSK. MEMESI DAN 0,40GPH 60° S	BOQUILLA DAN 0,40GPH 60° S	DYSZA DAN 0,40GPH 60° S	1
	13022802	ФОРСУНКА DAN 0,45GPH 60° S PÜSK. MEMESI DAN 0,45GPH 60° S	BOQUILLA DAN 0,45GPH 60° S	DYSZA DAN 0,45GPH 60° S	1
	65300455	ФОРСУНКА DAN 0,35GPH 60° S PÜSK. MEMESI DAN 0,35GPH 60° S	BOQUILLA DAN 0,35GPH 60° S	DYSZA DAN 0,35GPH 60° S	1
1110	13005712	КОМПЛЕКТ ДЕФЛЕКТОР MB824 D24 ELECT. L65 KITI DEFLEKTOR MB824 D24 ELECT. L65	KIT DEFLECTOR MB824 D24 ELECT. L65	ZESTAW DEFLEKTOR MB824 D24 ELECT. L65	1
	13011316	КОМПЛЕКТ ДЕФЛЕКТОР MB822 D22 ELECT. L65 KITI DEFLEKTOR MB822 D22 ELECT. L65	KIT DEFLECTOR MB822 D22 ELECT. L65	ZESTAW DEFLEKTOR MB822 D22 ELECT. L65	1

					
	13011317	КОМПЛЕКТ ДЕФЛЕКТОР MB826 D26 ELECT. L92 KİTİ DEFLEKTOR MB826 D26 ELECT. L92	KIT DEFLECTOR MB826 D26 ELECT. L92	ZESTAW DEFLEKTOR MB826 D26 ELECT. L92	1
	13012691	КОМПЛЕКТ ДЕФЛЕКТОР MB819 D19 ELECT. L65 KİTİ DEFLEKTOR MB819 D19 ELECT. L65	KIT DEFLECTOR MB819 D19 ELECT. L65	ZESTAW DEFLEKTOR MB819 D19 ELECT. L65	1
	65300461	КОМПЛЕКТ ДЕФЛЕКТОР MB826 D26 ELECT. L65 KİTİ DEFLEKTOR MB826 D26 ELECT. L65	KIT DEFLECTOR MB826 D26 ELECT. L65	ZESTAW DEFLEKTOR MB826 D26 ELECT. L65	1
1115	13006069	ВОЗДУХА СОПЛА D.19 HAVA MEMESİ D.19	BICO DE AR D.19	DYSZA POWIETRZA D.19	1
	13006070	ВОЗДУХА СОПЛА D.22 HAVA MEMESİ D.22	BICO DE AR D.22	DYSZA POWIETRZA D.22	1
	13006071	ВОЗДУХА СОПЛА D.24 HAVA MEMESİ D.24	BICO DE AR D.24	DYSZA POWIETRZA D.24	1
	13006072	ВОЗДУХА СОПЛА D.26 HAVA MEMESİ D.26	BICO DE AR D.26	DYSZA POWIETRZA D.26	1
1120	13005659	РЕГУЛИР.КОЛЬ.Д76/74X35/ВТОРИ.ВОЗД. MB800 AYAR HALKAS.D76/74X35/KİNCİL HAVA MB800	ANEL REGULAÇÃO D76/74X35/AR SECUND.MB800	PIERŚCI.REGUL.D76/74X35/POW.WTÓRNE MB800	1
1140	13011318	СОПЛО ГОРЕЛКИ D80 L175 BRÜLÖR BORUSU D80 L175	TUBO DO QUEIMADOR D80 L175	RURA PALNIKA D80 L175	1
1141	13011319	ПЕРЕДНИЙ НАКОНЕЧНИК D76,6/100 L150 (617) ÖN UÇ D76,6/100 L150 (617)	COPA DO COMBUSTION D76,6/100 L150 (617)	NASADKA PRZEDNIA D76,6/100 L150 (617)	1
	13011320	ПЕРЕДНИЙ НАКОНЕЧНИК D76,6/120 L189,5FP617 ÖN UÇ D76,6/120 L189,5 FP617	COPA DO COMBUSTION D76,6/120 L189,5FP617	NASADKA PRZEDNIA D76,6/120 L189,5FP617	1
	13012679	ПЕРЕДНИЙ НАКОНЕЧНИК D76,6/80 L140 FP617 ÖN UÇ D76,6/80 L140 FP617	COPA DO COMBUSTION D76,6/80 L140 FP617	NASADKA PRZEDNIA D76,6/80 L140 FP617	1
1145	65301094	ПРОКЛАДКА/КОРПУС-СОПЛО ГОРЕ. D99,5/90X1,5 CONTASI/KARTER-BRÜLÖR BORUS.D99,5/90X1,5	GAXETA/CARÇAÇA-TUBO QUEIMAD.D99,5/90X1,5	USZCZELKA/OBUDOWA-RURA PALN.D99,5/90X1,5	1
1146	13011148	ПРОКЛАДКА/ПЛЕТЕНАЯ D80X5X5-267 CONTASI/OERÜLÜ D80X5X5-267	GAXETA/TRANÇADA D80X5X5-267	USZCZELKA/PLECIONA D80X5X5-267	1
1150	13010016	КОНДЕНСАТОР 6,3µF 2P 3MM KONDENSATOR 6,3µF 2P 3MM	CAPACITOR 6,3µF 2P 3MM	KONDENSATOR 6,3µF 2P 3MM	1
	13011117	КОНДЕНСАТОР 4µF 2P 3MM KONDENSATOR 4µF 2P 3MM	CAPACITOR 4µF 2P 3MM	KONDENSATOR 4µF 2P 3MM	1
	65326737	КОНДЕНСАТОР 5µF 475V B P2 30X57 KONDENSATOR 5µF 475V B P2 30X57	CAPACITOR 5µF 475V B P2 30X57	KONDENSATOR 5µF 475V B P2 30X57	1
1160	13010980	ЭЛЕКТРОДВИГАТЕЛЬ 0,11KW 230V D10 MOTORU 0,11KW 230V D10	MOTOR 0,11KW 230V D10	SILNIK 0,11KW 230V D10	1
1170	65074172	СЦЕПЛЕНИЕ D18/14,7/11X22НАСОС/ЭЛЕКТРОДВ. KAPLİN D18/14,7/11X22 POMPA/MOTORU	ACOPLAMENTO D18/14,7/11X22 BOMBA/MOTOR	ŁĄCZNIK D18/14,7/11X22 POMPA /SILNIK	1
1175	13022753	НАСОС BFP 21 L3 LES R2 POMPA BFP 21 L3 LES R2	BOMBA BFP 21 L3 LES R2	POMPA BFP 21 L3 LES R2	1
1180	65323773	ОБМОТКА DAN 071N0010 230V BOBIN DAN 071N0010 230V	BOBINA DAN 071N0010 230V	CEWKA DAN 071N0010 230V	1
1185	65325685	ФИЛЬТР+УПЛОТНИТЕЛЬ. ПРОКЛАДКА/НАСОС DAN FILTRESİ+CONTA/POMPA DAN	FILTRO+GAXETA/BOMBA DAN	FILTR+USZCZELKA/POMPA DAN	1
1195	13021624	ТРУБКА НАСОС/ЛИНИЯ ФОРСУНКИ POMPA BORUSU/PÜSKÜRTME MEMESİ HATTI	TUBO BOMBA/LÍNEA DE BOQUILLA	PRZEWÓD POMPA/UKŁAD DYSZY	1
1200	12002251	ШЛАНГ L1,5 M ESNEK L1,5 M	FLEXIVEL L1,5 M	PRZEWÓD GIĘTKI L1,5 M	1
	13007665	ШЛАНГ DN6 LG.1,00 M (x1) ESNEK DN6 LG.1,00 M (x1)	FLEXIVEL DN6 L1,00 M (X1)	PRZEWÓD GIĘTKI DN6 LG.1,00 M (x1)	1
1250	13010501	ПРОКЛАДКА/ФЛАНЕЦ ГОРЕЛКИ 156X156X6 D80 CONTASI/BRULOR FLANŞI 156X156X6 D80	GAXETA/FLANGE QUEIMADOR 156X156X6 D80	USZCZELKA/KOŁNIERZ PALNIKA 156X156X6 D80	1
1255	13010503	ФЛАНЕЦ ГОРЕЛКИ D80 EURO BRULOR FLANŞI D80 EURO	FLANGE QUEIMADOR D80 EURO	KOŁNIERZ PALNIKA D80 EURO	1
1260	13022754	ПРИНАДЛЕЖНОСТИ КОТЛА D80 EUROBRIDE KAZAN AKSESUARLARI D80 EUROFLANŞI	ACCESORIO CALDEIRA D80 EUROFLANGE	AKCESORIA DO KOTŁA D80 EUROKOŁNIERZ	1
1401	65300269	БЛОК УПРАВЛЕНИЯ TCH 141.03 KUTU TCH 141.03	PROGRAMADOR TCH 141.03	MODUŁ TCH 141.03	1
1403	13010519	КАБЕЛЬ ЭЛЕКТРОДВИГАТЕЛЬ+Ш.3P/RAST3P L300 MOTORU KABLOSU+FIŞ 3P/RAST3P L300	CABO MOTOR+TOMADA 3P/RAST3P L300	PRZEWÓD SILNIK+WTYCZKA 3P/RAST3P L300	1
1404	65300335	КАБЕЛЬ ТРАНСФО РОЗЖИГА+П.3P/RAST3P L250 KABLOSU ATEŞL. TRAFÖ.+PLUG3P/RAST3P L250	CABO TRANSFO IGNIÇÃO+TOM.3P/RAST3P L250	PRZEWÓD TRANSFO ZAPŁ.+PLUG3P/RAST3P L250	1
1405	13012675	КАБЕЛЬ ЭЛЕКТРОКЛАПАН+ШТ.3P/RAST3P L300V1 KABLOSU ELECTROVANA+FIŞ 3P/RAST3P L300V1	CABO EL.VALVULA+TOMADA 3P/RAST3P L300V1	PRZEWÓD EL.ZAWOR+WTYCZK.3P/RAST3P L300V1	1
1408	13012677	КАБЕЛЬ ФОТОРЕЗИСТОР IRD+P.3P/RAST3P L250 KABLOSU HÜCRE IRD+PLUG3P/RAST3P L250	CABO CELULA IRD+TOMADA 3P/RAST3P L250	PRZEWÓD KOMÓRKA IRD+PLUG3P/RAST3P L250	1
1411	13011126	КАБЕЛЬ ПОДОГРЕВАТЕЛЬDAN+P.4P/RAST4P L450 ISITICI KABLOSU DAN+PLUG4P/RAST4P L450	CABO PREAQUECEDOR DAN+TOM.4P/RAST4P L450	PRZEWÓD PODGRZEW. DAN+PLUG4P/RAST4P L450	1
	65300034	КАБЕЛЬ ПОДОГРЕВАТЕЛЬ+PLUG4P/RAST4P L438 ISITICI KABLOSU+PLUG4P/RAST4P L438	CABO PREAQUECEDOR+TOMADA 4P/RAST4P L438	PRZEWÓD PODGRZEWACZ+PLUG4P/RAST4P L438	1
1420	13012678	ФОТОРЕЗИСТОР IRD 1010 ОСЕВОЙ HÜCRE IRD 1010 EKSEN	CELULA IRD 1010 AXIAL	FOTOKOMÓRKA IRD 1010 OSIOWY	1

