



SPARE PARTS EXPLODED VIEW GAS BURNERS

Model

CB-VG2 D E

R8220272-02 - 05/11/2018

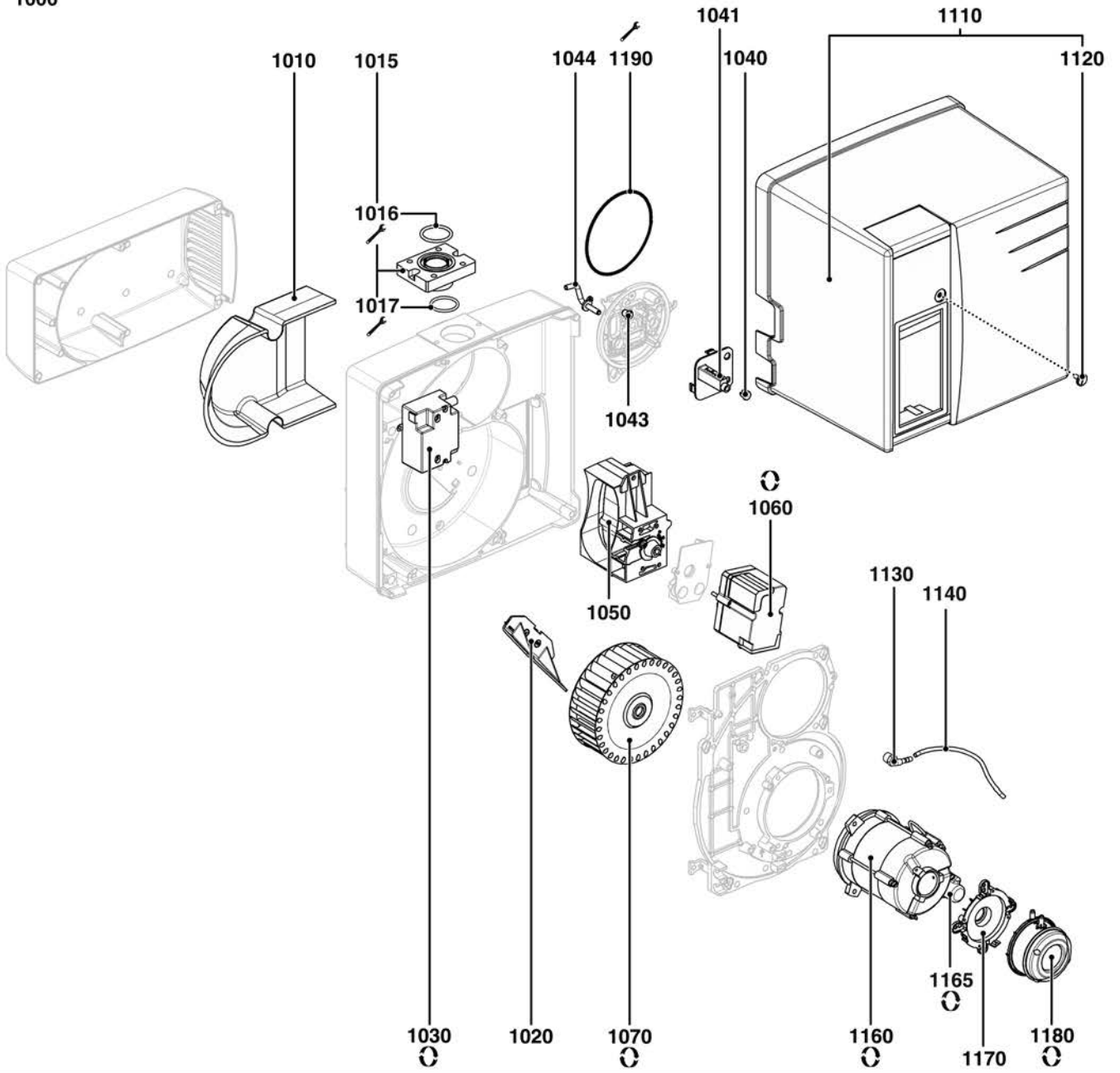
CB-VG2 D E

Gas burners

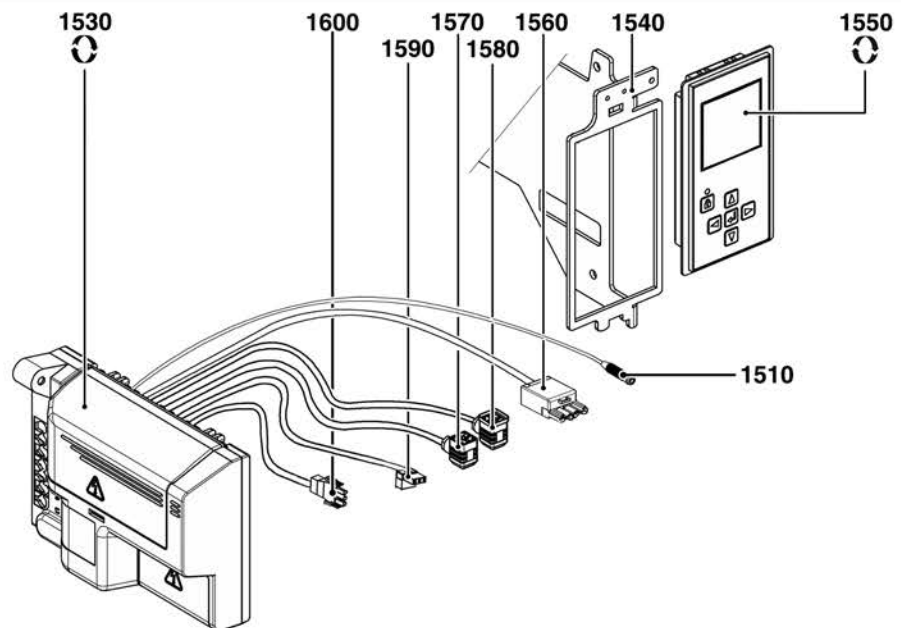
1	3836356	CB-VG2.120 D E D3/4" RP3/4" KN	06-2018	-
2	3836357	CB-VG2.120 D E D3/4" RP3/4" KL	06-2018	-
3	3836358	CB-VG2.160 D E D3/4" RP3/4" KN	06-2018	-
4	3836359	CB-VG2.160 D E D3/4" RP3/4" KL	07-2018	-
5	3836362	CB-VG2.205 D E D3/4" RP3/4" KN	09-2018	-
6	3836363	CB-VG2.205 D E D3/4" RP3/4" KL	09-2018	-
7	3836360	CB-VG2.205 D E D1*1/4" RP1*1/4" KN	10-2018	-
8	3836361	CB-VG2.205 D E D1*1/4" RP1*1/4" KL	06-2018	-

Col	Reference	Model type	Begin	End
-----	-----------	------------	-------	-----

1000



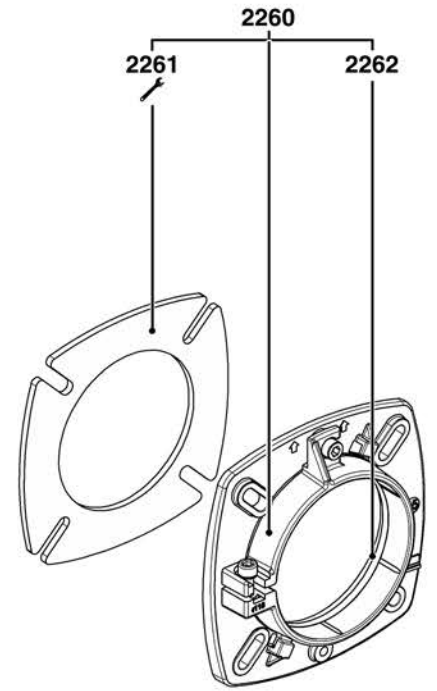
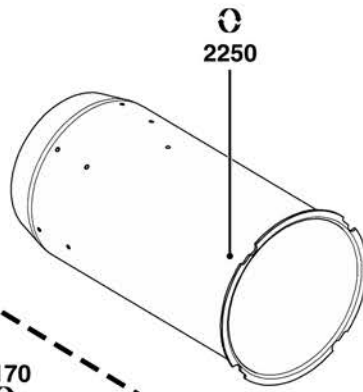
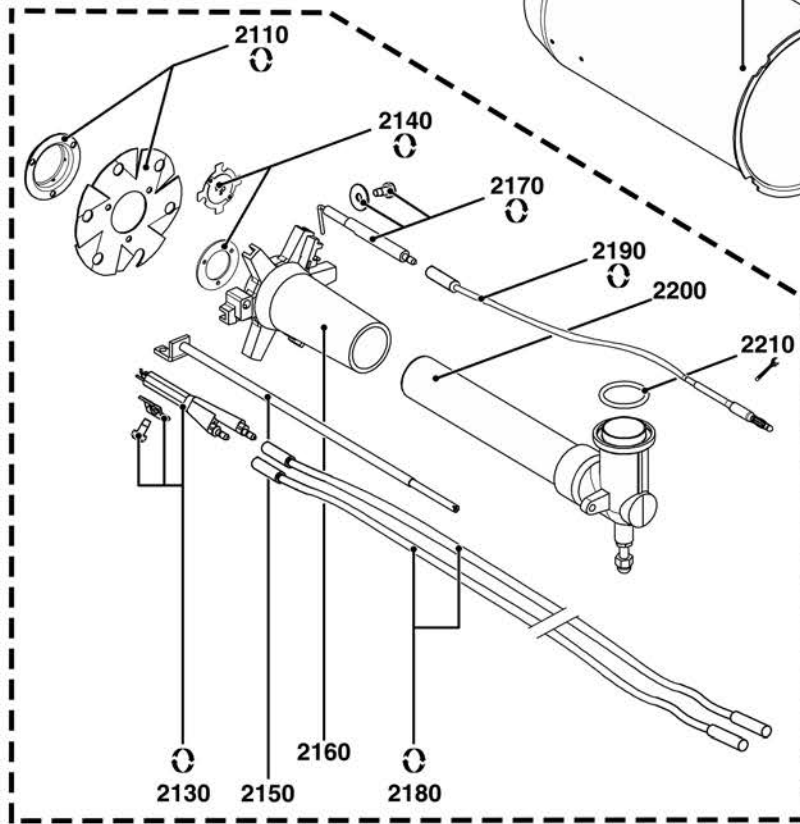
1500



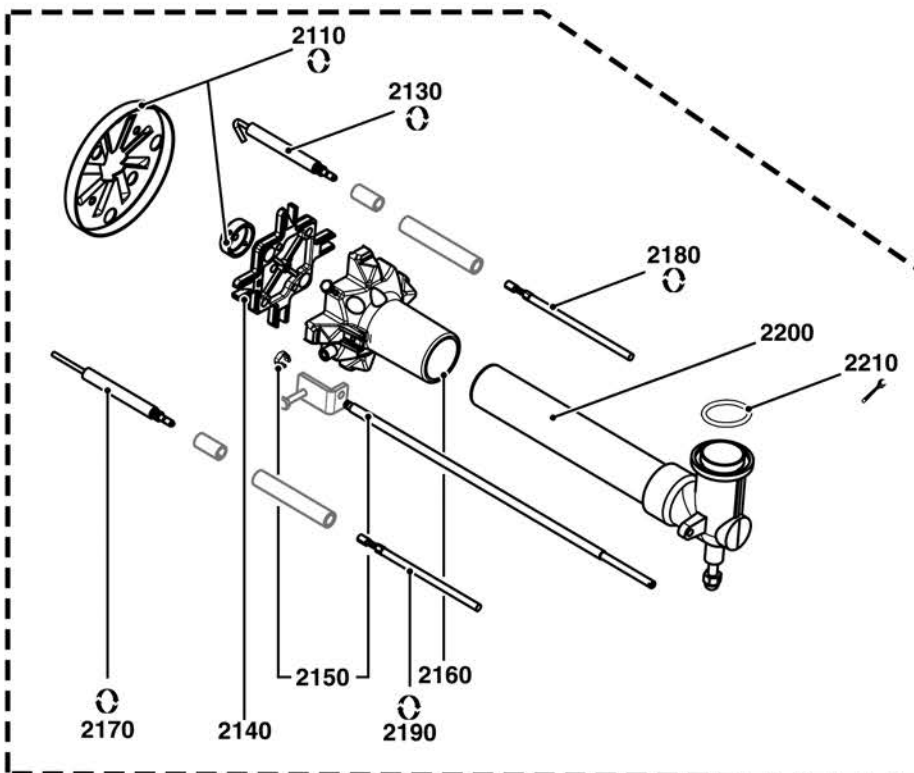
Description	Manf. Pt. N	Type	<div style="display: flex; justify-content: space-between; font-size: 8px; font-weight: normal;"> CB-VG 2.120 D E/304 R/204 KL CB-VG 2.120 D E/304 R/204 KL CB-VG 2.180 D E/304 R/204 KL CB-VG 2.180 D E/304 R/204 KL CB-VG 2.285 D E/304 R/204 KL CB-VG 2.285 D E/304 R/204 KL CB-VG 2.285 D E/304 R/204 KL CB-VG 2.285 D E/304 R/204 KL CB-VG 2.285 D E/304 R/204 KL CB-VG 2.285 D E/304 R/204 KL </div>																		From	to
			1	2	3	4	5	6	7	8	9	10	11	12	13	14	15	16	17	18		
1000 BURNER BODY																						
1010 INSULATION AIR INTAKE BOX	13017369		•	•	•	•	•	•	•	•	•	•	•	•	•	•	•	•	•			
1015 FLANGE 82X62X30 D27 GAS TUBE + O-RING	13022109		•	•	•	•	•	•	•	•	•	•	•	•	•	•	•	•	•			
1016 O-RING 4137 D34,52X3,53 NBR	13022908		•	•	•	•	•	•	•	•	•	•	•	•	•	•	•	•	•			
1017 O-RING D30X3	13018089		•	•	•	•	•	•	•	•	•	•	•	•	•	•	•	•	•			
1020 AIR RECYCLING 109/102X60 78° (WHITE)	13017363		•	•																		
AIR RECYCLING 119/114X60 78° (BLACK)	13017364				•	•	•	•	•	•	•	•	•	•	•	•	•	•	•			
1030 IGNITION TRANSFO. EBI 2X7,5 230V	13009663	2P	•	•	•	•																
IGNITION TRANSFO.EBI 1X11 230V+EARTH CO.	65300715	1P					•	•	•	•	•	•	•	•	•	•	•	•	•			
1040 CABLE GROMMET BLACK D2,3/9	13010058		•	•	•	•	•	•	•	•	•	•	•	•	•	•	•	•	•			
1041 GAS DASHB.PLATE 61X60 D7,5+2XD9 GRAD.L52	13021960		•	•	•	•	•	•	•	•	•	•	•	•	•	•	•	•	•			
1043 CABLE GROMMET D5/9 (2 PIECES)	13007808		•	•	•	•	•	•	•	•	•	•	•	•	•	•	•	•	•			
1044 TUBE D.6+ AIR MEASURE FLANGE	13021961		•	•	•	•	•	•	•	•	•	•	•	•	•	•	•	•	•			
1050 AIR FLAP	13018138		•	•	•	•	•	•	•	•	•	•	•	•	•	•	•	•	•			
1060 ACTUATOR STE 4,5 B0.37/6-R + CABLE L600	65300527		•	•	•	•	•	•	•	•	•	•	•	•	•	•	•	•	•			
1070 FAN WHEEL D146 X52 D12,7	13010012		•	•																		
FAN WHEEL D160X52 D12,7	13010095				•	•	•	•	•	•	•	•	•	•	•	•	•	•	•			
1110 COVER VECTRON2+MOUNTING SCREW	65300723		•	•	•	•	•	•	•	•	•	•	•	•	•	•	•	•	•			
1120 FLAT HEAD SCREW M5X15	65300519		•	•	•	•	•	•	•	•	•	•	•	•	•	•	•	•	•			
1130 UNION ELBOW POLYAMID R1/8-D4	13013352		•	•	•	•	•	•	•	•	•	•	•	•	•	•	•	•	•			
1140 HOSE D4/7 L500 SILICONE	13015497		•	•	•	•	•	•	•	•	•	•	•	•	•	•	•	•	•			
1160 MOTOR 0,13KW230V D12,7	13010014								•	•	•	•	•	•	•	•	•	•	•			
MOTOR 0,1KW 230V D12,7 DRILLED	65327089		•	•	•	•																
1165 CAPACITOR 5µF 2P 3mm	65325038	SIMEL 100W	•	•	•	•																
CAPACITOR 8µF 2P 3mm	65300577	SIMEL 130W	•	•	•	•	•	•	•	•	•	•	•	•	•	•	•	•	•			
1170 AIR PRESSURE SWITCH BASE D32	13020723		•	•	•	•	•	•	•	•	•	•	•	•	•	•	•	•	•			
1180 AIR PRESS.SWITCH 604.91 0.5-5MB+RAST	13020502		•	•	•	•	•	•	•	•	•	•	•	•	•	•	•	•	•			
1190 GASKET D2,3 L350 EPDM FOAMED	65327445		•	•	•	•	•	•	•	•	•	•	•	•	•	•	•	•	•			
1500 ELECTRIC PART																						
1510 IONISATION CABLE MC4/RAST 1P L350	65300158		•	•	•	•	•	•	•	•	•	•	•	•	•	•	•	•	•			
1530 CONTROL UNIT TCG 211.00	65300880		•	•	•	•	•	•	•	•	•	•	•	•	•	•	•	•	•			
1540 CONTROL UNIT BRACKET+DISPLAY	65300727		•	•	•	•	•	•	•	•	•	•	•	•	•	•	•	•	•			
1550 DISPLAY/CONTROL UNIT TCG-TCH REL.2.2	65301109		•	•	•	•	•	•	•	•	•	•	•	•	•	•	•	•	•			
1560 CABLE+PLUG WIE. 4P/RAST3P L250	65300531		•	•	•	•	•	•	•	•	•	•	•	•	•	•	•	•	•			
1570 CABLE GAS VALVE+PLUG DIN/RAST5P L1500	65300570		•	•	•	•	•	•	•	•	•	•	•	•	•	•	•	•	•			
1580 CABLE GAS P.SWITCH+PLUG DIN/RAST2P L1500	13023698		•	•	•	•	•	•	•	•	•	•	•	•	•	•	•	•	•			
1590 CABLE IGNIT.TRANSFO+PLUG 2P/RAST2P L350	65300619		•	•	•	•	•	•	•	•	•	•	•	•	•	•	•	•	•			
1600 CABLE MOTOR+PLUG 3P/RAST3P L300	13010519		•	•	•	•	•	•	•	•	•	•	•	•	•	•	•	•	•			

CB-VG2 D E
Gas burners

120/140/160 kW



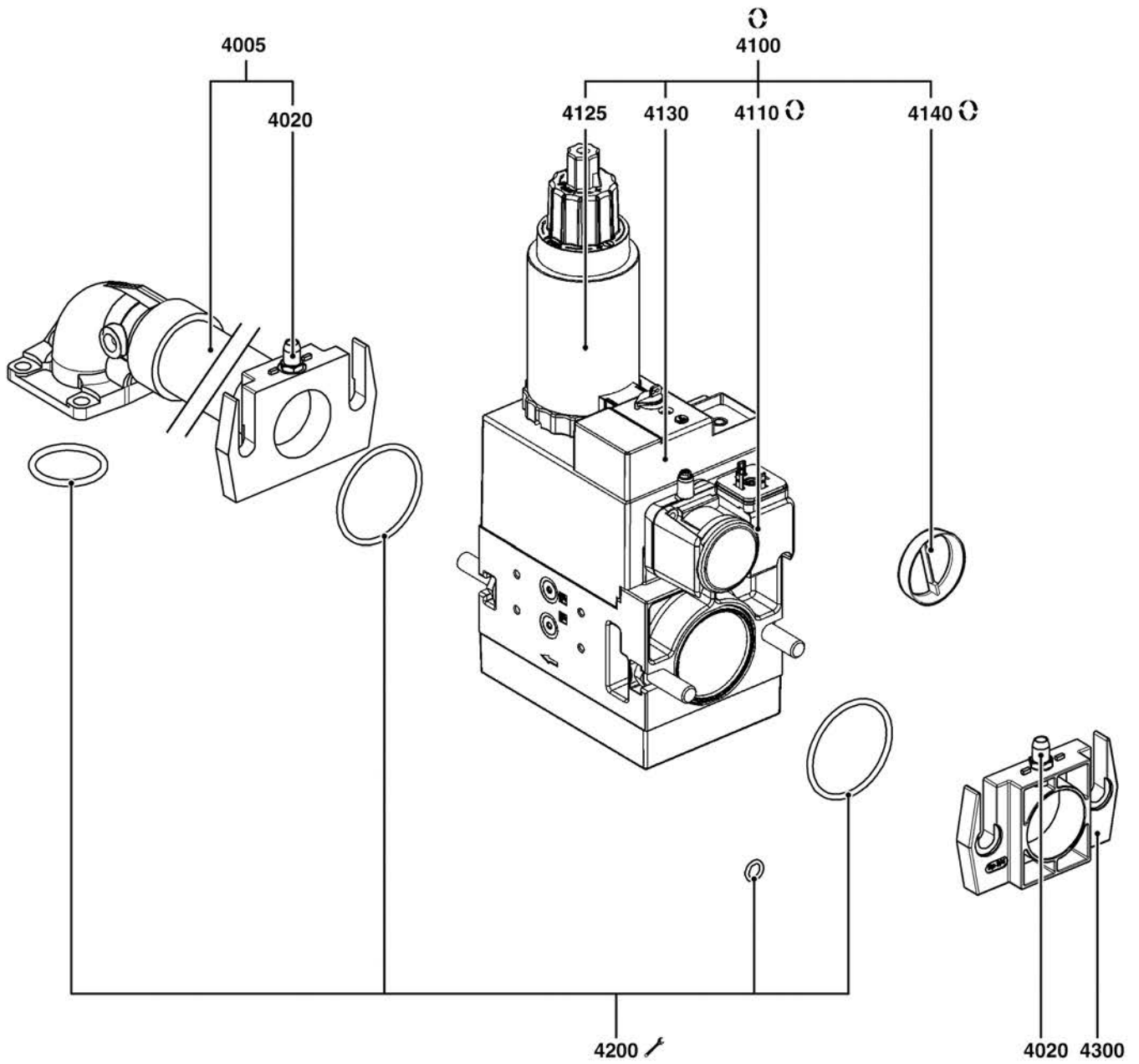
205 kW



Description	Manf. Pt. N	Type	<div style="display: flex; justify-content: space-between; font-size: 8px;"> CB-VG 2.120 D E/334* RP2/4 KN CB-VG 2.120 D E/334* RP2/4 KL CB-VG 2.180 D E/334* RP2/4 KN CB-VG 2.180 D E/334* RP2/4 KL CB-VG 2.285 D E/334* RP2/4 KN CB-VG 2.285 D E/334* RP2/4 KL CB-VG 2.285 D E/334* RP2/4 KN CB-VG 2.285 D E/334* RP2/4 KL </div>																		From	to
			1	2	3	4	5	6	7	8	9	10	11	12	13	14	15	16	17	18		
2000 COMBUSTION HEAD																						
2110 BAFFLE PLATE D74,5/24,5 8SL R +DIFF. D50	13019123		•	•																		
BAFFLE PLATE D89/30 6SL DOUBLE ELECTRODE	65300547				•	•																
BAFFLE PLATE D95/25 8SL + NOZZLE D24.5	65327447							•	•	•	•											
2130 ELECTRODE BLOCK 12X46 D4 D1,2X10	65300738		•	•	•	•																
IGNIT.ELECTRODE D8X61d4/6,4D3X17,5 130°	65105897							•	•	•	•											
2140 CAP FIRING HEAD 55X55X8 4 SLOT 6MM	65108669	NAT.G.						•	•	•	•											
CAP STAR GAS HEAD 55X55X8 4 SL.3,5MM LPG	65321616	LPG						•	•	•	•											
SHUTTER D57 LPG	13019125	LPG	•	•	•	•																
2150 ADJUST ROD D6 L253 M6/D4,8	65327461							•		•												
ADJUST ROD D6 L257 M6/D5	13022192		•																			
ADJUST ROD D6 L288 M6/D4,8	13018033					•																
ADJUST ROD D6 L373 M6/D4,8	65327467									•												
ADJUST ROD D6 L377 M6/D5	13022193				•																	
ADJUST ROD D6 L407 M6/D4,8	13018034						•															
2160 GAS HEAD D55/30 4 BRANCH.	65327464							•	•	•	•											
GAS HEAD L102 D93/30 6 BRANCH.	13010023					•	•															
GAS HEAD L67 D72/22 +O-RING 4 BRANCH.	13010532		•	•																		
2170 IONISATION PROBE D8X61 d4/6,4 D3X30	65111742							•	•	•	•											
IONISATION PROBE D8X80 D4 D2X27 80° F+S	13010529		•	•	•	•																
2180 IGNITION CABLE D4/D4 L365 AP (X1)	13013524		•		•																	
IGNITION CABLE D4/D4 L510 AP (X1)	13014990			•		•																
IGNITION CABLE D5 L365 CARBON	65327462							•		•												
IGNITION CABLE D5 L510 CARBON	65327468								•	•												
2190 IONISATION CABLE D4 BAN/D4 L350	13013525		•		•			•	•	•												
IONISATION CABLE MC4/D4 L650	13015121			•		•		•	•	•												
2200 GAS INLET TUBE+ELBOW D22X215 T1/KN	13018027		•																			
GAS INLET TUBE+ELBOW D22X335 T2/KL	13018028			•																		
GAS INLET TUBE+ELBOW D30X211 T1/KN	13021643					•																
GAS INLET TUBE+ELBOW D30X331 T2/KL	13020258						•															
GAS INLET TUBE+ELBOW L185	65327460							•		•												
GAS INLET TUBE+ELBOW L331	65327466								•	•												
2210 O-RING D30X3	13018089		•	•	•	•		•	•	•	•											
2250 FLAME TUBE D115/125/85X230	65327459								•	•												
FLAME TUBE D115/125/85X350	65327465									•	•											
FLAME TUBE D115/78/75 L230	13020498		•																			
FLAME TUBE D115/78/75 L350	13020499			•																		
FLAME TUBE D115/90/90X230	65327469					•																
FLAME TUBE D115/90/90X350	65327470						•															
2260 BOILER ACCESSORY D115 EUROFLANGE	13018134		•	•	•	•																
BOILER ACCESSORY D125 EUROFLANGE	65327457							•	•	•	•											
2261 GASKET/BURNER FLANGE 176X176X8 D115	13018135		•	•	•	•																
GASKET/BURNER FLANGE 176X176X8 D125	65327458							•	•	•	•											
2262 GASKET/BRAID D115X5X5-377	13020517		•	•	•	•																
GASKET/BRAID D125X5X5-412	65327463							•	•	•	•											

CB-VG2 D E

Gas burners



		DE NL	FR ES	IT	X
1010	13017369	ISOLIERUNG 220x158 LUFTKASTEN ISOLATIE LUCHTKAST	ISOLATION BOITE A AIR AISLAMIENTO CAJA DE AIRE	ISOLAMENTO SCATOLA DELL'ARIA	1
1015	13022109	FLANSCH 82X62X30 D27 GASROHR + O-RING FLENS 82X62X30 D27 GASBUIJS + O-RING	BRIDE 82X62X30 D27 TUBE GAZ + O-RING BRIDA 82X62X30 D27 TUBERIA GAS + O-RING	FLANGIA 82X62X30 D27 TUBO GAS + O-RING	1
1016	13022908	O-RING 4137 D34,52X3,53 NBR O-RING 4137 D34,52X3,53 NBR	O-RING 4137 D34,52X3,53 NBR O-RING 4137 D34,52X3,53 NBR	O-RING 4137 D34,52X3,53 NBR	1
1017	13018089	O-RING D30X3 O-RING D30X3	O-RING D30X3 O-RING D30X3	O-RING D30X3	1
1020	13017363	ANSAUGLUFTFUEHRUNG 109/102X60 78°(WEISS) LUCHTGELEIDING 109/102X60 78° (WIT)	RECYCLAGE AIR 109/102X60 78° (BLANC) RECICLAJE DE AIRE 109/102X60 78°(BLANCO)	CONVOGLIATO. ARIA 109/102X60 78°(BIANCO)	1
	13017364	ANSAUGLUFTFUEHR. 119/114X60 78°(SCHWARZ) LUCHTGELEIDING 119/114X60 78° (ZWART)	RECYCLAGE AIR 119/114X60 78° (NOIR) RECICLAJE DE AIRE 119/114X60 78° (NEGRO)	CONVOGLIATORE ARIA 119/114X60 78° (NERO)	1
1030	13009663	ZUENDTRAFO EBI 2X7,5 230V ONTSTEKINGSTRAFO EBI 2X7,5 230V	ALLUMEUR EBI 2X7,5 230V ENCENDEDOR EBI 2X7,5 230V	TRASFO. ACC. EBI 2X7,5 230V+PRESA TERRA	1
	65300715	ZUENDTRAFO EBI 1X11 230V ONTSTEKINGSTRAFO EBI 1X11 230V	ALLUMEUR EBI 1X11 230V+PRISE TERRE ENCENDEDOR EBI 1X11 230V	TRASFO. ACC. EBI 1X11 230V+PRESA TERRA	1
1040	13010058	TUELLE KABEL SCHWARZ D2,3/9 DRAADDOORVOER ZWART D2,3/9	PASSE-CABLE D2,3/9 PLASTIQUE NOIR PASACABLE NEGRO D2,3/9	PASSACAVO NERO D2,3/9	1
1041	13021960	GAS DECKPLATTE 61X60 D7,5+2XD9 SKALA L52 AFDEKPLAAT GAS 61X60 D7,5+2XD9 GRAD.L52	PLAQUET.TAB.GAZ 61X60 D7,5+2XD9 GRAD.L52 PLACA PANEL GAS 61X60 D7,5+2XD9 GRAD.L52	PIASTRINA GAS 61X60 D7,5+2XD9 GRAD.L52	1
1043	13007808	TUELLE KABEL D5/9 (2 STÜCKE) SCHWARZ DRAADDOORVOER D5/9 (2 STUKKEN) ZWART	PASSE-CABLE NOIR D 5/9 (2 PIECES) PASSACABLE D5/9 (2 PIEZAS) NEGRO	PASSA CAVO NERO D5/9 (2 PEZZI)	1
1044	13021961	CU-ROHR D6+FLANSCH F.LUFTMES BUIJS D.6+FLENS VOOR METING VAN DE LUCHT	TUBE D.6+BRIDE POUR MESURE D'AIR TUBO D.6+ BRIDA PARA MEDICIÓN DE AIRE	TUBO D.6+ FLANGIA DI MISURA PER L'ARIA	1
1050	13018138	LUFTKLAPPEN BG LUCHTKLEP COMPLEET	VOLET D'AIR VÁLVULA DE AIRE	SERRANDA DELL'ARIA	1
1060	65300527	STELLANTR. STE4,5 B0.37/6-R M.KABEL L600 REGELMOTOR STE 4,5 B0.37/6-R +KABEL L600	SERVOMOTEUR STE4,5 B0.37/6-R +CABLE L600 SERVOMOTOR STE 4,5 B037/6 R+CABLE L600	SERVOMOTORE STE 4,5 B0.37/6-R +CAVO L600	1
1070	13010012	VENTILATORRAD D146X52 d12,7 VENTILATORWIEL D146X52 d12,7	TURBINE D146 X52 D12,7 TURBINA D146X52 d12,7	VENTOLA D146 X52 d12,7	1
	13010095	VENTILATORRAD D160X52 D12,7 VENTILATORWIEL D160X52 D12,7	TURBINE D160X52 D12,7 TURBINA D160X52 D12,7	VENTOLA D160X52 D12,7	1
1110	65300723	BRENNERHAUBE VECTRON2+SCHRAUBE BRANDERKAP V-L /G2 + BEV.SCHROEF	CAPOT VECTRON2+VIS CUBIERTA VECTRON2+TORNILLO DE FIJACIÓN	COFANO VECTRON2+VITE DI FISSAGGIO	1
1120	65300519	FLACHKOPF-SCHRAUBE M5X15+SPITZE PLATKOPPSCHROEF M5X15	VIS A TETE PLATE M5X15 TORNILLO DE CABEZA PLANA M5X15	VITE A TESTA PIANA M5X15	1
1130	13013352	WINKELVERSCHRAUBUNG POLYAMIDE 1/8-D.4 AANSLUITING GEBOGEN POLYAMIDE 1/8 -D.4	RACCOR COUDE POLYAMIDE 1/8-D.4 RACOR ACODADO POLYAMIDE 1/8 -D.4	RACCORDO GOMITO POLYAMIDE 1/8 -D.4	1
1140	13015497	SCHLAUCH ID4/7X500 SILIKON TRANSPARENT SLANG D4/7 L500 SILIKON	TUYAU D4/7 L500 SILICONE MANGUERA D4/7 L500 SILICONA	TUBETTO D4/7 L500 SILICONE	1
1160	13010014	MOTOR 0,13KW230V D12,7 BRANDERMOTOR 0,13KW 230V D12,7	MOTEUR 0,13KW 230V D12,7 MOTOR 0,13KW230V D12,7	MOTORE 0,13KW230V D12,7	1
	65327089	MOTOR 0,1KW 230V D12,7+BOHRUNGEN MOTOR 0,1KW 230V D12,7 GEBOORD	MOTEUR 0,1KW 230V D12,7+PERCAGES MOTOR 0,1KW 230V D12,7 PERFORADO	MOTORE 0,1KW 230V D12,7 FORATO	1
1165	65300577	KONDENSATOR 8µF 2P 3mm CONDENSATOR 8µF 2P 3mm	CONDENSATEUR 8µF 2P 3mm CONDENSADOR 8µF 2P 3mm	CONDENSATORE 8µF 2P 3mm	1
	65325038	KONDENSATOR 5µF 2P 3mm CONDENSATOR 5µF 2P 3mm	CONDENSATEUR 5µF 2P 3mm CONDENSADOR 5µF 2P 3mm	CONDENSATORE 5µF 2P 3mm	1
1170	13020723	HALTER D32 LUFTDRUCKWAECHTER HUB LUCHTDRUKSCHAKELAAR STEUN D32	SUPPORT MANOSTAT AIR D32 SOPORTE DEL MANOSTATO DE AIRE D32	SUPPORTO PRESSOSTATO DELL'ARIA D32	1
1180	13020502	LUFTDRUCKWAECHTER 604.91 0,5-5MB+RAST LUCHTDRUKSCHAKELAAR 604.91 0,5-5MB+RAST	MANOSTAT AIR 604.91 0,5-5MB+RAST PRESOSTATO AIRE 604.91 0,5-5MB+RAST	PRESSOSTATO ARIA 604.91 0,5-5MB+RAST	1
1190	65327445	DICHTUNG D2,3 L350 EPDM GESCHÄUMT SEALSCHUIM EPDM D2,3 L350	JOINT EN MOUSSE EPDM D2,3 L350 JUNTA DE ESPUMA EPDM D2,3 L350	GUARNIZIONE D2,3 L350 IN EPDM ESPANSO	1
1510	65300158	IONISATIONS KABEL MC4/RAST1P L350 IONISATIEKABEL MC4/RAST1P L350	CABLE IONISATION MC4/RAST1P L350 CABLE IONIZACION MC4/RAST1P L350	CAVO RIVELAZIONE MC4/RAST1P L350	1
1530	65300880	FEUERUNGSAUTOMAT TCG 211.00 BRANDERAUTOMAAT TCG 211.00	COFFRET TCG 211.00 PROGRAMADOR TCG 211.00	APPARECCHIATURA TCG 211.00	1
1540	65300727	HALTER Z.FEUERUNGS A.U ANZEIGE STEUN VAN DE AUTOMAAT+DISPLAY	SUPPORT COFFRET+AFFICHEUR SOPORTE DEL CAJETÍN+PANTALLA	SUPPORTO PROGRAMM.+VISUALIZZ.	1
1550	65301109	ANZEIGE/FEUERUNGS AU.TCG-TCH R.2.2 + KABEL AANWIJS EN BEDIENENHEID TCG/TCH R.2.2	AFFICHEUR/COFFRET TCG-TCH REL. 2.2 PANTALLA P. PROGRAMADOR TCG-TCH REL.2.2	DISPLAY PER APPARECCHIA.TCG-TCH REL.2.2	1
1560	65300531	KABEL+STECKER WIE. 4P/RAST3P L250 KABEL+STEKKER WIE. 4P/RAST3P L250	CABLE+PRISE WIE. 4P/RAST3P L250 CABLE+TOMA WIE. 4P/RAST3P L250	CAVO+PRESA WIE. 4P/RAST 3P L250	1
1570	65300570	KABEL GASVENTIL+STCK DIN/RAST5P L1500 KABEL GASKLEP+STCKDIN/RAST5P L1500	CABLE VANNE GAZ+PRISE DIN/RAST5P L1500 CABLE VALVULA GAS+TOMA DIN/RAST5P L1500	CAVO VALVOLA GAS+PRESA DIN/RAST5P L1500	1
1580	13023698	KABEL GDW.+STECKER DIN/RAST2P L1500 G.DRUKSCHAKEL.KABEL+STCKDIN/RAST2P L1500	CABLE MANO GAZ+PRISE DIN/RAST2P L1500 CABLE PRESOST.AIRE+TOMA DIN/RAST2P L1500	CAVO PRESSOST.GAS+PRESA DIN/RAST2P L1500	1
1590	65300619	KABEL ZÜNDTRAFO+STCK 2P/RAST2P L350 ONTSTEKINGSTRAFOKAB.+STEK.2P/RAST2P L350	CABLE ALLUMEUR+PRISE 2P/RAST2P L350 CABLE ENCENDEDOR+TOMA 2P/RAST2P L350	CAVO TRASFO ACCENS.+PRESA 2P/RAST2P L350	1
1600	13010519	KABEL MOTOR+STECKER 3P/RAST3P L300 KABEL MOTOR+STCK3P/RAST3P L300	CABLE MOTEUR+PRISE 3P/RAST3P L300 CABLE MOTOR+TOMA 3P/RAST3P L300	CAVO MOTORE+PRESA 3P/RAST3P L300	1

		DE	FR	IT	
		NL	ES		
2110	13019123	STAUSCHEIBE D74,5/24,5 8SL R +DIFF. D50 STUWPLAAT D74,5/24,5 8SL R +DIFF. D50	DEFLECTEUR D74,5/24,5 8SL R +DIFF. D50 DEFLECTOR D74,5/24,5 8SL R +DIFF. D50	DIFFUSORE D74,5/24,5 8SL R +DIFF. D50	1
	65300547	STAUSCHEIBE D89/30 6SL DOPPELELEKTRODE STUWPLAAT D89/30 6SL DUBBELELEKTRODE	DEFLECTEUR D89/30 6SL ELECT.DOUBLE DEFLECTOR D89/30 6SL ELECTRODO DOBLE	DIFFUSORE D89/30 6SL DOPPIO ELETTRODO	1
2130	65327447	STAUSCHEIBE D95/25 8SL + DÜSE D24.5 STUWPLAAT D95/25 8SL + NOZZLE D24.5	DEFLECTEUR D95/25 8SL + DIFFUSEUR D24.5 DEFLECTOR D95/25 8SL + DIFUSOR D24.5	DIFFUSORE D95/25 8SL + INIETTORE D24.5	1
	65105897	ZUENDELEKTRODE D8X61d4/6,4D3X17,5 130° ONTSTEKINGSPEN D8X61d4/6,4D3X17,5 130°	ELECTRODE ALLUM.D8X61d4/6,4D3X17,5 130° ELECTRODO ENCEND.D8X61d4/6,4D3X17,5 130°	ELETTRODO ACCEN.D8X61d4/6,4D3X17,5 130°	1
2140	65300738	ZUENDELEKTRODENBLOCK 12X46 D4 D1,2X10 ELEKTRODENBLOK 12X46 D4 D1,2X10	BLOC-ELECTRODES 12X46 D4 D1,2X10 BLOQUE ELECTRODOS 12X46 D4 D1,2X10	BLOCCO ELETTRODI 12X46 D4 D1,2X10	1
	13019125	FLUSSIGE VERSCHLUSS D57 SLUITER LPG D57	OBTURATEUR GAZ GPL D57 OBTURADOR GPL D57	OTTURATORE GAS GPL D57	1
2150	65108669	STOPFEN GASKOPFAUFSATZ 55X55X8 4 SL.6MM STOP GASKOP 55X55X8 4 SLOT 6MM	CALOTTE TETE GAZ 55X55X8 4 FENTES 6MM TAPÓN CABEZA GAS 55X55X8 4 SLOT 6MM	TAPPO TESTA GAS 55X55X8 4 SLOT 6MM	1
	65321616	STOPF.GASKOPFAUFSATZ 55X55X8 4SL.3,5 LPG STOP GASKOP 55X55X8 4 SL.3,5MM LPG	CALOTTE TETE GAZ 55X55X8 4 F.3,5MM GPL TAPÓN CABEZA GAS 55X55X8 4 SL.3,5MM GPL	TAPPO TESTA GAS 55X55X8 4 SL.3,5MM GPL	1
2160	13018033	SCHUBSTANGE D6 L288 M6/D4,8 STELSTANG D6 L288 M6/D4,8	TIGE REGLAGE D6 L288 M6/D4,8 VARILLA AJUSTE D6 L288 M6/D4,8	ASTA REGOLAZIONE D6 L288 M6/D4,8	1
	13018034	SCHUBSTANGE D6 L407 M6/D4,8 STELSTANG D6 L407 M6/D4,8	TIGE REGLAGE D6 L407 M6/D4,8 VARILLA AJUSTE D6 L407 M6/D4,8	ASTA REGOLAZIONE D6 L407 M6/D4,8	1
	13022192	SCHUBSTANGE D6 L257 M6/D5 STELSTANG D6 L257 M6/D5	TIGE REGLAGE D6 L257 M6/D5 VARILLA AJUSTE D6 L257 M6/D5	ASTA REGOLAZIONE D6 L257 M6/D5	1
	13022193	SCHUBSTANGE D6 L377 M6/D5 STELSTANG D6 L377 M6/D5	TIGE REGLAGE D6 L377 M6/D5 VARILLA AJUSTE D6 L377 M6/D5	ASTA REGOLAZIONE D6 L377 M6/D5	1
	65327461	SCHUBSTANGE D6 L253 M6/D4,8 STELSTANG D6 L253 M6/D4,8	TIGE REGLAGE D6 L253 M6/D4,8 VARILLA AJUSTE D6 L253 M6/D4,8	ASTA REGOLAZIONE D6 L253 M6/D4,8	1
	65327467	SCHUBSTANGE D6 L373 M6/D4,8 STELSTANG D6 L373 M6/D4,8	TIGE REGLAGE D6 L373 M6/D4,8 VARILLA AJUSTE D6 L373 M6/D4,8	ASTA REGOLAZIONE D6 L373 M6/D4,8	1
2170	13010023	GASKOPF L102 D93/30 6 BRANCH. GASKOP L102 D93/30 6 BRANCH.	TETE GAZ L102 D93/30 6 BRANCHES CABEZA GAS L102 D93/30 6 BRANCH.	TESTA GAS L102 D93/30 6 BRANCH.	1
	13010532	GASKOPF L67 D72/22 +O-RING 4 BRANCH. GASKOP L67 D72/22 +O-RING 4 BRANCH.	TETE GAZ L67 D72/22 +O-RING 4 BRANCHES CABEZA GAS L67 D72/22 +O-RING 4 BRANCH.	TESTA GAS L67 D72/22 +O-RING 4 BRANCH.	1
	65327464	GASKOPF D55/30 4 BRANCH. GASKOP D55/30 4 BRANCH.	TETE GAZ D55/30 4 BRANCH. CABEZA GAS D55/30 4 BRANCH.	TESTA GAS D55/30 4 BRANCH.	1
2170	13010529	IONISATIONSSONDE D8X80 D4 D2X27 80° F+S IONISATIEPEN D8X80 D4 D2X27 80° F+S	SONDE IONISATION D8X80 D4 D2X27 80° F+S SONDA IONIZACION D8X80 D4 D2X27 80° F+S	SONDA RIVELAZIONE D8X80 D4 D2X27 80° F+S	1
	65111742	IONISATIONSSONDE D8X61 d4/6,4 D3X30 IONISATIEPEN D8X61 d4/6,4 D3X30	SONDE IONISATION D8X61 d4/6,4 D3X30 SONDA IONIZACION D8X61 d4/6,4 D3X30	SONDA RIVELAZIONE D8X61 d4/6,4 D3X30	1
2180	13013524	ZUENDKABEL D4/D4 L365 AP (X1) ONTSTEKINGSKABEL D4/D4 L365 AP (X1)	CABLE ALLUMAGE D4/D4 L365 AP (X1) CABLE ENCENDIDO D4/D4 L365 AP (X1)	CAVO ACCENSIONE D4/D4 L365 AP (X1)	1
	13014990	ZUENDKABEL D4/D4 L510 AP (X1) ONTSTEKINGSKABEL D4/D4 L510 AP (X1)	CABLE ALLUMAGE D4/D4 L510 AP (X1) CABLE ENCENDIDO D4/D4 L510 AP (X1)	CAVO ACCENSIONE D4/D4 L510 AP (X1)	1
	65327462	ZUENDKABEL D5 L365 CARBON ONTSTEKINGSKABEL D5 L365 CARBON	CABLE ALLUMAGE CARBONE D5 L365 CABLE ENCENDIDO D5 L365 CARBON	CAVO ACCENSIONE D5 L365 CARBON	1
2190	65327468	ZUENDKABEL D5 L510 CARBON ONTSTEKINGSKABEL D5 L510 CARBON	CABLE ALLUMAGE CARBONE D5 L510 CABLE ENCENDIDO D5 L510 CARBON	CAVO ACCENSIONE D5 L510 CARBON	1
	13013525	IONISATIONSKABEL D4 BAN/D4 L350 IONISATIEKABEL D4 BAN/D4 L350	CABLE IONISATION D4 BAN/D4 L350 CABLE IONIZACIÓN D4 BAN/D4 L350	CAVO RIVELAZIONE D4 BAN/D4 L350	1
2200	13015121	IONISATIONSKABEL MC4/D4 L650 IONISATIEKABEL MC4/D4 L650	CABLE IONISATION MC4/D4 L650 CABLE IONIZACIÓN C4/D4 L650	CAVO RIVELAZIONE MC4/D4 L650	1
	13018027	GASBOGEN+ROHR D22X215 T1/KN GASTOEVOERBUIS+BOCHT D22X215 T1/KN	TUBE D'AMENEE GAZ+COUDE D22X215 T1/KN TUBO CONDUCCIÓN GAS+CODO D22X215 T1/KN	TUBO ADDUZIONE GAS+GOMITO D22X215 T1/KN	1
2210	13018028	GASBOGEN+ROHR D22X335 T2/KL GASTOEVOERBUIS+BOCHT D22X335 T2/KL	TUBE D'AMENEE GAZ+COUDE D22X335 T2/KL TUBO CONDUCCIÓN GAS+CODO D22X335 T2/KL	TUBO ADDUZIONE GAS+GOMITO D22X335 T2/KL	1
	13020258	GASBOGEN+ROHR D30X331 T2/KL GASTOEVOERBUIS+BOCHT D30X331 T2/KL	TUBE D'AMENEE GAZ+COUDE D30X331 T2/KL TUBO CONDUCCIÓN GAS+CODO D30X331 T2/KL	TUBO ADDUZIONE GAS+GOMITO D30X331 T2/KL	1
2250	13021643	GASBOGEN+ROHR D30X211 T1/KN GASTOEVOERBUIS+BOCHT D30X211 T1/KN	TUBE D'AMENEE GAZ+COUDE D30X211 T1/KN TUBO CONDUCCIÓN GAS+CODO D30X211 T1/KN	TUBO ADDUZIONE GAS+GOMITO D30X211 T1/KN	1
	65327460	GASBOGEN+ROHR L185 GASTOEVOERBUIS+BOCHT L185	TUBE D'AMENEE GAZ+COUDE L185 TUBO CONDUCCIÓN GAS+CODO L185	TUBO ADDUZ. GAS+GOMITO L185	1
2250	65327466	GASBOGEN+ROHR L331 GASTOEVOERBUIS+BOCHT L331	TUBE D'AMENEE GAZ+COUDE L331 TUBO CONDUCCIÓN GAS+CODO L331	TUBO ADDUZ. GAS+GOMITO L331	1
	13018089	O-RING D30X3 O-RING D30X3	O-RING D30X3 O-RING D30X3	O-RING D30X3	1
2250	13020498	BRENNERROHR D115/78/75 L230 BRANDERBUIS D115/78/75 L230	TUBE DE FLAMME D115/78/75 L230 TUBO DE LLAMA D115/78/75 L230	BOCCAGLIO D115/78/75 L230	1
	13020499	BRENNERROHR D115/78/75 L350 BRANDERBUIS D115/78/75 L350	TUBE DE FLAMME D115/78/75 L350 TUBO DE LLAMA D115/78/75 L350	BOCCAGLIO D115/78/75 L350	1
	65327459	FLAMMENROHR D115/125/85X230 BRANDERBUIS D115/125/85X230	TUBE DE FLAMME D115/125/85X230 TUBO DE LLAMA D115/125/85X230	BOCCAGLIO D115/125/85X230	1
2250	65327465	FLAMMENROHR D115/125/85X350 BRANDERBUIS D115/125/85X350	TUBE DE FLAMME D115/125/85X350 TUBO DE LLAMA D115/125/85X350	BOCCAGLIO D115/125/85X350	1

		DE NL	FR ES	IT	X
	65327469	FLAMMENROHR D115/90/90X230 BRANDERBUIS D115/90/90X230	TUBE DE FLAMME D115/90/90X230 TUBO DE LLAMA D115/90/90X230	BOCCAGLIO D115/90/90X230	1
	65327470	FLAMMENROHR D115/90/90X350 BRANDERBUIS D115/90/90X350	TUBE DE FLAMME D115/90/90X350 TUBO DE LLAMA D115/90/90X350	BOCCAGLIO D115/90/90X350	1
2260	13018134	KESSELZUBEHOER D115 EUROFLANSCH BEVESTIGINGSSET KETEL D115 EUROFLENS	ACCESSOIRE CHAUDIERE D115 EUROBRIDE ACCESORIO CALDERA D115 EUROBRIDA	ACCESSORIO CALDAIA D115 EUROFLANGIA	1
	65327457	ANSCHLUSSFLANSCH BG D125 BEVESTIGINGSSET KETEL D125 EUROFLENS	ACCESSOIRE CHAUDIERE D125 EUROBRIDE ACCESORIO CALDERA D125 EUROBRIDA	ACCESSORIO CALDAIA D125 EUROFLANGIA	1
2261	13018135	DICHTUNG/BRENNERFLANSCH 176X176X8 D115 PAKKING MONTAGEFL. 176X176X8 D115	JOINT/BRIDE BRULEUR 176X176X8 D115 JUNTA/BRIDA QUEMADOR 176X176X8 D115	GUARNIZIONE/FLANGIA BRUC. 176X176X8 D115	1
	65327458	DICHTUNG/BRENNERFLANSCH 176X176X8 D125 PAKKING MONTAGEFLENS 176X176X8 D125	JOINT/BRIDE BRULEUR 176X176X8 D125 JUNTA/BRIDA QUEMADOR 176X176X8 D125	GUARNIZIONE/FLANGIA BRUC. 176X176X8 D125	1
2262	13020517	DICHTSCHNUR D115X5X5-377 PAKKING/GEVLOCHTE D115X5X5-377	JOINT/TRESSE D115X5X5-377 JUNTA/TRENZADA D115X5X5-377	GUARNIZIONE/TRECCIA D115X5X5-377	1
	65327463	DICHTSCHNUR D125X5X5-412 PAKKING/GEVLOCHTE D125X5X5-412	JOINT/TRESSE D125X5X5-412 JUNTA/TRENZADA D125X5X5-412	GUARNIZIONE/TRECCIA D125X5X5-412	1
4005	13018098	GASANSCHLUSSROHR MB-DLE 407/MB-DLE 412 GASAANSLUITBUIS COMPLEET	COLLECTEUR CPL. COLECTOR ACPL.	COLLETTORE ACC.	1
	13018623	GASANSCHLUSSROHR MB-DLE 412/MB-ZRDLE 412 GASAANSLUITBUIS COMPLEET	COLLECTEUR CPL. COLECTOR ACPL.	COLLETTORE ACC.	1
4020	13009722	MESSNIPPEL GERADE R1/8-VERPACKT DRUKAANSLUITING R1/8	PRISE PRESSION R1/8 TOMA PRESIÓN R1/8	PRESA PRESSIONE R1/8	1
4100	13010071	GASVENTIL MB-ZRDLE407 B01 S20 RP3/4 GASKLEP MBZRDLE407 B01 S20 RP3/4	VANNE GAZ MB-ZRDLE407 B01 S20 RP3/4 VALVULA GAS MBZRDLE407 B01 S20 RP3/4	VALVOLA GAS MB-ZRDLE407 B01 S20 RP3/4	1
	13012275	GASVENTIL MB-ZRDLE412 B01 S20 RP1 1/4 GASKLEP MBZRDLE412 B01 S20 RP11/4	VANNE GAZ MB-ZRDLE412 B01 S20 RP1 1/4 VALVULA GAS MBZRDLE412 B01 S20 RP11/4	VALVOLA GAS MB-ZRDLE412 B01 S20 RP1 1/4	1
4110	13010078	GASDRUCKWACHTER GW 150 A5 5-150MB GASDRUKSCHAKELAAR GW 150 A5 5-150MB	MANOSTAT GAZ GW 150 A5 5-150MB PRESOSTATO GAS GW 150 A5 5-150MB	PRESSOSTATO GAS GW 150 A5 5-150MB	1
4125	13010073	SPULE DUN N° 1150 V2 MBZRDLE405-407 SPOEL DUN N° 1150 V2 MBZRDLE405-407	BOBINE DUN N° 1150 V2 MBZRDLE405-407 BOBINA DUN N° 1150 V2 MBZRDLE405-407	BOBINA DUN N° 1150 V2 MBZRDLE405-407	1
	13012272	SPULE DUN N° 1250 V2 MBZRDLE410-412 SPOEL DUN N° 1250 V2 MBZRDLE410-412	BOBINE DUN N° 1250 V2 MBZRDLE410-412 BOBINA DUN N° 1250 V2 MBZRDLE410-412	BOBINA DUN N° 1250 V2 MBZRDLE410-412	1
4130	13010072	SPULE DUN N° 1101 V1 MBZRDLE405-407 SPOEL DUN N° 1101 V1 MBZRDLE405-407	BOBINE DUN N° 1101 V1 MBZRDLE405-407 BOBINA DUN N° 1101 V1 MBZRDLE405-407	BOBINA DUN N° 1101 V1 MBZRDLE405-407	1
	13012273	SPULE DUN N° 1201 V1 MBZRDLE410-412 SPOEL DUN N° 1201 V1 MBZRDLE410-412	BOBINE DUN N° 1201 V1 MBZRDLE410-412 BOBINA DUN N° 1201 V1 MBZRDLE410-412	BOBINA DUN N° 1201 V1 MBZRDLE410-412	1
4140	65326948	FILTEREINSATZ D20 /MB. 405/407 FILTERELEMENT D20 /MB. 405/407	ELEMENT FILTRANT D20 /MB. 405/407 ELEMENTO FILTRANTE D20 /MB. 405/407	ELEMENTO FILTRANTE D20 /MB. 405/407	1
	65327438	FILTEREINSATZ D30 / MB. 410/412 FILTERELEMENT D30 / MB. 410/412	ELEMENT FILTRANT D30 / MB. 410/412 ELEMENTO FILTRANTE D30 / MB. 410/412	ELEMENTO FILTRANTE D30 / MB. 410/412	1
4200	13011111	SET O-RING D34,5X3,5+DECK.DICHT./MB407 SET O-RING D34,5X3,5+PAKKI.DEKSEL /MB407	KIT O-RING D34,5X3,5+JOINT COUV./MB407 KIT O-RING D34,5X3,5+JUNTA TAPA/MB407	KIT O-RING D34,5X3,5+GUARN.COPERC./MB407	1
	13011114	O-RINGSATZ D34,5X3,5+D11X2/MB. 412 O-RINGSET D34,5X3,5+D11X2/MB. 412	KIT O-RING D34,5X3,5+D11X2/MB. 412 KIT O-RING D34,5X3,5+D11X2/MB. 412	KIT O-RING D34,5X3,5+D11X2/MB. 412	1
4300	13010085	FLANSCH MB410/412 RP1 1/4 FLENS MB410/412 RP1 1/4	BRIDE MB410/412 RP1 1/4 BRIDA MB410/412 RP1 1/4	FLANGIA MB410/412 RP1 1/4	1
	65300658	FLANSCH MB405/407 RP3/4 + DRUCKSTECKER MONTAGEFLENS MB405/407 + AFTAKKING DRUK	BRIDE MB405/407 RP3/4 + PRISE PRESSION BRIDA MB405/407 RP3/4 + TOMA DE PRESIÓN	FLANGIA MB405/407 RP3/4 +PRESA PRESSIONE	1

☞	XXXXXXXX	RU	PT	PL	X
		TR			
1010	13017369	ИЗОЛЯЦИЯ ВОЗДУШНОГО БЛОКА İZOLASYONU HAVA KUTUSU	ISOLAMENTO CAIXA DE ENTRADA DE AR	IZOLACJA OBUDOWA UKŁADU POWIETRZA	1
1015	13022109	ФЛАНЕЦ 82X62X30 D27 ТРУБКА ГАЗОВ.+O-RING FLANŞI 82X62X30 D27 TUPLU GAZ + O-RING	FLANGE 82X62X30 D27 TUBO GAS +O-RING	KOŁNIERZ 82X62X30 D27 BORUSU GAZ.+O-RING	1
1016	13022908	O-КОЛЬЦО 4137 D34,52X3,53 NBR O-RING 4137 D34,52X3,53 NBR	O-RING 4137 D34,52X3,53 NBR	O-RING 4137 D34,52X3,53 NBR	1
1017	13018089	O-КОЛЬЦО D30X3 O-RING D30X3	O-RING D30X3	O-RING D30X3	1
1020	13017363	ЗАСЛОН.РЕЦИРК.ВОЗДУХА 109/102X60 (БЕЛЫЙ) HAVA GERI DONUŞUMU 109/102X60 78°(BEYAZ)	RECICLAGEM DE AR 109/102X60 78° (BRANCO)	RECYRKULACJA POWIE.109/102X60 78°(BIAŁY)	1
	13017364	ЗАСЛОН.РЕЦИРК.ВОЗДУХА 119/114X60(ЧЕРНЫЙ) HAVA GERI DONUŞUMU 119/114X60 78°(SIYAH)	RECICLAGEM DE AR 119/114X60 78° (PRETO)	RECYRKUL.POWIETR. 119/114X60 78°(CZARNY)	1
1030	13009663	ТРАНСФО РОЗЖИГА EBI 2X7,5 230V ATEŞLEME TRAFO. EBI 2X7,5 230V	TRANSFO IGNIÇÃO EBI 2X7,5 230V	TRANSFO ZAPŁONOWY EBI 2X7,5 230V	1
	65300715	ТРАНСФО РОЗЖИГА EBI 1X11 230V ATEŞLEME TRAFO. EBI 1X11 230V+TOPRAK SO.	TRANSFO IGNIÇÃO EBI 1X11 230V	TRANSFOZAPŁ.EBI 1X11 230V+UZIEMI.ZŁĄCZE	1
1040	13010058	УПЛОТНЕНИЕ D2,3/9 KABLO KANALI D2,3/9	PASACABOS PRETO D2,3/9	PRZELOTKA PRZEWODU D2,3/9	1
1041	13021960	ЩИТОК ПАНЕЛИ GAS 61X60 D7,5+2XD9GRAD.L52 GOS.PLAKASI GAZU 61X60 D7,5+2XD9GRAD.L52	PLACA PAINEL GAS 61X60 D7,5+2XD9GRAD.L52	PŁYTA TABLI.GAS 61X60 D7,5+2XD9 GRAD.L52	1
1043	13007808	УПЛОТНЕНИЕ D5/9 (2 КУСКА) ЧЕРНЫЙ KABLO KANALI D5/9 ATEŞLEME KABL.(2PARCA)	PASACABOS D5/9 (2 PECAS) PRETO	PRZELOTKA D5/9 PRZEWÓD ZAPŁON. (2KAWAŁ.)	1
1044	13021961	ТРУБКА Д.6+ФЛАНЕЦ МЕРА ВОЗДУХА BORU D.6+ HAVA OELÇMEK İÇİN FLANŞ	TUBO D.6+ FLANGE MEDIÇÃO DE AR	PRZEWÓD D.6+ KOŁNIERZ DO POMIARU POWIETR	1
1050	13018138	ВОЗДУШНАЯ ЗАСЛОНКА HAVA KLAPESI	ALETA DE AR	PRZEPUSTNICA POWIETRZA	1
1060	65300527	СЕРВОДВИГАТ. STE 4,5 B0.37/6-R +КАБЕ. L600 SERVOMOTOR STE 4,5 B0.37/6-R KABLO L600	SERVOMOTOR STE 4,5 B0.37/6-R +CABO L600	SERWOMOTOR STE 4,5 B0.37/6-R +KABEL L600	1
1070	13010012	РАБОЧЕЕ КОЛЕСО D146X52 d12,7 TURBIN D146X52 D12,7	TURBINA D146X52 d12,7	WIMIK D146X52 D12,7	1
	13010095	РАБОЧЕЕ КОЛЕСО D160X52 D12,7 TURBIN D160X52 D12,7	TURBINA D160X52 D12,7	WIMIK D160X52 D12,7	1
1110	65300723	ЧЕХОЛ VECTRON2+ ВИНТ КРЕПЛЕНИЯ MUNAFAZA KARAĞI VECTRON2+BAĞLANTI VIDA	EXTRATOR VECTRON2+PARAFUSO DE FIXAÇÃO	POKRYWA VECTRON2+SRUBA MOCUJĄCA	1
1120	65300519	ВИНТ С ПЛОСКОЙ ГОЛОВКОЙ M5X15 DUZ BAŞLI VIDA M5X15	PARAFUSO CABEÇA PLANA M5X15	ŚRUBA Z ŁBEM NITOWYM PŁASKIM M5X15	1
1130	13013352	ШТУЦЕР УГЛОВОЙ POLYAMIDE 1/8 -D.4 BASINÇ GIRIŞI AR	UNIÃO COTOVELO POLYAMIDE 1/8 -D.4	GNIAZDO POMIARU CIŚNIENIA	1
1140	13015497	ТРУБА Д4/7 L500 СИЛИКОНОВЫЙ BORU D4/7 L500 SILIKON	MANGUEIRA D4/7 L500 SILICONE	PRZEWÓD D4/7 L500 SILIKON	1
1160	13010014	ЭЛЕКТРОДВИГАТЕЛЬ 0,13KW230V D12,7 MOTORU 0,13KW 230V D12,7	MOTOR 0,13KW230V D12,7	SILNIK 0,13KW 230V D12,7	1
	65327089	ЭЛЕКТРОДВИГАТЕЛЬ 0,1KW230V D12,7 ПРОБУР. MOTORU 0,1KW 230V D12,7 DELINMIŞ	MOTOR 0,1KW 230V D12,7 PERFURADO	SILNIK 0,1KW 230V D12,7 WYDRAŻONY	1
1165	65300577	КОНДЕНСАТОР 8µF 2P 3mm KONDENSATOR 8µF	CAPACITOR 8µF 2P 3mm	KONDENSATOR 8µF	1
	65325038	КОНДЕНСАТОР 5µF 2P 3mm KONDENSATOR 5µF 2P 3MM	CAPACITOR 5µF 2P 3mm	KONDENSATOR 5µF 2P 3MM	1
1170	13020723	КРОНШТЕЙН ПНЕВМОРЕЛЕ D32 HAVA BASINÇ ŞALTERI MESNEDI D32	BASE MANÓSTATO AR D32	WSPORNIK CZUJNIKA CIŚNI. POWIET. D32	1
1180	13020502	РЕЛЕ ДАВ. ВОЗДУХА 604.91 0,5-5MB+RAST HAVA BASINÇ ŞALT. 604.91 0,5-5MB+RAST	MANÓSTATO DE AR 604.91 0,5-5MB+RAST	CZUJNIK CIŚ. POW. 604.91 0,5-5MB+RAST	1
1190	65327445	УПЛОТНЕНИЕ ВСПЕНЕННОЕ EPDM D2,3 L350 KÖRÜKLÜ MÜNÜR EPDM D2,3 L350	SELO ESPUMADO EPDM D2,3 L350	USZCZELNIENIE SPIENIONE EPDM D2,3 L350	1
1510	65300158	КАБЕЛЬ ИОНИЗАЦ. MC4/RAST1P L350 İYONIZASYON KABLOSU MC4/RAST1P L350	CABO IONIZACION MC4/RAST1P L350	PRZEWÓD JONIZACYJNY MC4/RAST1P L350	1
1530	65300880	БЛОК УПРАВЛЕНИЯ TCG 211.00 KUTU TCG 211.00	PROGRAMADOR TCG 211.00	MODUŁ TCG 211.00	1
1540	65300727	ОПОРА БЛОКА УПРАВЛЕНИЯ+ДИСПЛЕЙ KUTU DESTEĞİ+EKRAN	SUPORTE UNIDADE DE CONTROLE+VISOR	WSPORNIK MODUŁU+WYŚWIETLACZ	1
1550	65301109	ДИСПЛЕЙ БЛОК УПРАВЛЕНИЯ TCG-TCH REL. 2.2 EKRAN İÇİN KUTU TCG-TCH R2.2 + KABLOSU	VISOR/PROGRAMADOR TCG-TCH RELEASE 2.2	WYŚWIETLACZ/MODUŁ TCG-TCH R2.2 + PRZEWÓD	1
1560	65300531	КАБЕЛЬ+ШТЕКЕР WIE. 4P/RAST3P L250 KABLOSU+FIŞ WIE. 4P/RAST3P L250	CABO+TOMADA WIE. 4P/RAST3P L250	PRZEWÓD+WTYCZKA WIE. 4P/RAST3P L250	1
1570	65300570	КАБЕЛЬ ГАЗОВЫЙ КЛАПАН+P.DIN/RAST5P L1500 GAZ VANASI KABLOSU+PLUGDIN/RAST5P L1500	CABO VALVULA GAS+TOMADA DIN/RAST5P L1500	PRZEWÓD ZAWÓR GAZOWY+PL.DIN/RAST5P L1500	1
1580	13023698	КАБЕЛЬ РЕЛЕ ДАВ. ГАЗА+P.DIN/RAST2P L1500 GAZ BAS.ŞALT.KABLOSU+PL.DIN/RAST2P L1500	CABO PRESSOST.GAS+TOMAD.DIN/RAST2P L1500	PRZEWÓD CZUJN.CIŚ.GAZU+DIN/RAST2P L1500	1
1590	65300619	КАБЕЛЬ ТРАНСФО РОЗЖИГА+ШТ.2P/RAST2P L350 KABLOSU ATEŞL. TRAFO.+FIŞ 2P/RAST2P L350	CABO TRANSFO IGNIÇÃO+TOM.2P/RAST2P L350	PRZEWÓD TRANSFO ZAPŁ.+WTY.2P/RAST2P L350	1
1600	13010519	КАБЕЛЬ ЭЛЕКТРОДВИГАТЕЛЬ+P.3P/RAST3P L300 MOTORU KABLOSU+FIŞ 3P/RAST3P L300	CABO MOTOR+TOMADA 3P/RAST3P L300	PRZEWÓD SILNIK+WTYCZKA 3P/RAST3P L300	1

		 	 	 	
2110	13019123	ДЕФЛЕКТОР D74,5/24,5 8SL R +DIFF. D50 DEFLEKTOR D74,5/24,5 8SL R +DIFF. D50	DEFLECTOR D74,5/24,5 8SL R +DIFF. D50	DEFLEKTOR D74,5/24,5 8SL R +DIFF. D50	1
	65300547	ДЕФЛЕКТОР D89/30 6SL ДВОЙНОЙ ЭЛЕКТРОД DEFLEKTOR D89/30 6SL ÇIFT ELEKTROD	DEFLECTOR D89/30 6SL ELETRODO DUPLO	DEFLEKTOR D89/30 6SL ELEKTRODA PODWÓJNA	1
	65327447	ДЕФЛЕКТОР D95/25 8SL + ДИФУЗОРЫ D24.5 DEFLEKTOR D95/25 8SL + DIFUZÖRLER D24.5	DEFLECTOR D95/25 8SL + DIFUSOR D24.5	DEFLEKTOR D95/25 8SL + DYSZ D24.5	1
2130	65105897	ЭЛЕКТРОД ЗАЖИГАН D8X61d4/6,4D3X17,5 130° ATEŞLEYİCİ ELEKT.D8X61d4/6,4D3X17,5 130°	ELETRODO ENCEND.D8X61d4/6,4D3X17,5 130°	ELEKTRODA ALU.D8X61d4/6,4D3X17,5 130°	1
	65300738	БЛОК ЭЛЕКТРОДОВ 12X46 D4 D1,2X10 ELEKTROD BLOĞU 12X46 D4 D1,2X10	BLOCO ELETRODO 12X46 D4 D1,2X10	BLOK ELEKTROD 12X46 D4 D1,2X10	1
2140	13019125	ЗАТВОР LPG D57 OBTURATOR LPG D57	OBTURADOR GPL D57	ZALUZJA LPG D57	1
	65108669	КРЫШКА ОГНЕВАЯ ГОЛОВКА 55X55X8 4 SLOT 6 TAPA GAZ KAFA 55X55X8 4 SLOT 6MM	TAMPA CABEÇA GAS 55X55X8 4 SLOT 6MM	NAKR.GŁOWICA GAZ 55X55X8 4 SLOT 6MM	1
	65321616	КРЫШКА ОГНЕВАЯ ГОЛОВКА 55X55X8 4 SL.3,5 TAPA GAZ KAFA 55X55X8 4 SL.3,5MM LPG	TAMPA CABEÇA GAS 55X55X8 4 SL.3,5MM GPL	NAKR.GŁOWICA GAZ 55X55X8 4 SL.3,5MM LPG	1
2150	13018033	РЕГУЛИР.СТЕРЖЕНЬ D6 L288 M6/D4,8 AYAR ÇUBUĞU D6 L288 M6/D4,8	HASTE AJUSTE D6 L288 M6/D4,8	TRZPIEŃ REGULACYJNY D6 L288 M6/D4,8	1
	13018034	РЕГУЛИР.СТЕРЖЕНЬ D6 L407 M6/D4,8 AYAR ÇUBUĞU D6 L407 M6/D4,8	HASTE AJUSTE D6 L407 M6/D4,8	TRZPIEŃ REGULACYJNY D6 L407 M6/D4,8	1
	13022192	РЕГУЛИР.СТЕРЖЕНЬ D6 L257 M6/D5 AYAR ÇUBUĞU D6 L257 M6/D5	HASTE AJUSTE D6 L257 M6/D5	TRZPIEŃ REGULACYJNY D6 L257 M6/D5	1
	13022193	РЕГУЛИР.СТЕРЖЕНЬ D6 L377 M6/D5 AYAR ÇUBUĞU D6 L377 M6/D5	HASTE AJUSTE D6 L377 M6/D5	TRZPIEŃ REGULACYJNY D6 L377 M6/D5	1
	65327461	РЕГУЛИР.СТЕРЖЕНЬ D6 L253 M6/D4,8 AYAR ÇUBUĞU D6 L253 M6/D4,8	HASTE AJUSTE D6 L253 M6/D4,8	TRZPIEŃ REGULACYJNY D6 L253 M6/D4,8	1
	65327467	РЕГУЛИР.СТЕРЖЕНЬ D6 L373 M6/D4,8 AYAR ÇUBUĞU D6 L373 M6/D4,8	HASTE AJUSTE D6 L373 M6/D4,8	TRZPIEŃ REGULACYJNY D6 L373 M6/D4,8	1
2160	13010023	ОГНЕВАЯ ГОЛОВКА L102 D93/30 6 BRANCH. GAZ KAFA L102 D93/30 6 BRANCH.	CABEÇA GAS L102 D93/30 6 BRANCH.	GŁOWICA GAZ L102 D93/30 6 BRANCH.	1
	13010532	ОГНЕВАЯ ГОЛ.L67 D72/22 +O-RING 4 BRANCH. GAZ KAFA L67 D72/22 +O-RING 4 BRANCH.	CABEÇA GAS L67 D72/22 +O-RING 4 BRANCH.	GŁOWICA GAZ L67 D72/22 +O-RING 4 BRANCH.	1
	65327464	ОГНЕВАЯ ГОЛОВКА D55/30 4 BRANCH. GAZ KAFA D55/30 4 BRANCH.	CABEÇA GAS D55/30 4 BRANCH.	GŁOWICA GAZ D55/30 4 BRANCH.	1
2170	13010529	ДАТЧИК ИОНИЗ. D8X80 D4 D2X27 80° F+S İYONİZASYON SONDA D8X80 D4 D2X27 80° F+S	SONDA IONIZACION D8X80 D4 D2X27 80° F+S	SONDA JONIZACYJNY D8X80 D4 D2X27 80° F+S	1
	65111742	ДАТЧИК ИОНИЗАЦИОННОГО D8X61 d4/6,4 D3X30 İYONİZASYON SONDA D8X61 d4/6,4 D3X30	SONDA IONIZACION D8X61 d4/6,4 D3X30	SONDA JONIZACYJNY D8X61 d4/6,4 D3X30	1
2180	13013524	КАБЕЛЬ РОЗЖИГА D4/D4 L365 AP (X1) ATEŞLEME KABLOSU D4/D4 L365 AP (X1)	CABO IGNIZACAO D4/D4 L365 AP (X1)	PRZEWÓD ZAPŁONOWY D4/D4 L365 AP (X1)	1
	13014990	КАБЕЛЬ РОЗЖИГА D4/D4 L510 AP (X1) ATEŞLEME KABLOSU D4/D4 L510 AP (X1)	CABO IGNIZACAO D4/D4 L510 AP (X1)	PRZEWÓD ZAPŁONOWY D4/D4 L510 AP (X1)	1
	65327462	КАБЕЛЬ РОЗЖИГА D5 L365 CARBON ATEŞLEME KABLOSU D5 L365 CARBON	CABO IGNIZACAO D5 L365 CARBON	PRZEWÓD ZAPŁONOWY D5 L365 CARBON	1
	65327468	КАБЕЛЬ РОЗЖИГА D5 L510 CARBON ATEŞLEME KABLOSU D5 L510 CARBON	CABO IGNIZACAO D5 L510 CARBON	PRZEWÓD ZAPŁONOWY D5 L510 CARBON	1
2190	13013525	КАБЕЛЬ ИОНИЗАЦ. D4 BAN/D4 L350 İYONİZASYON KABLOSU D4 BAN/D4 L350	CABO IONIZACION D4 BAN/D4 L350	PRZEWÓD JONIZACYJNY D4 BAN/D4 L350	1
	13015121	КАБЕЛЬ ИОНИЗАЦ. MC4/D4 L650 İYONİZASYON KABLOSU MC4/D4 L650	CABO IONIZACION MC4/D4 L650	PRZEWÓD JONIZACYJNY MC4/D4 L650	1
2200	13018027	ТРУБКА ПОДВОДА ГАЗА+КОЛЕНО D22X215 T1/KN GAZ GELİŞ BORUSU+DIRSEK D22X215 T1/KN	TUBO ENTRADA GÁS+COTOVELO D22X215 T1/KN	PRZEWÓD DOPROWAD.GAZU+KOL. D22X215 T1/KN	1
	13018028	ТРУБКА ПОДВОДА ГАЗА+КОЛЕНО D22X335 T2/KL GAZ GELİŞ BORUSU+DIRSEK D22X335 T2/KL	TUBO ENTRADA GÁS+COTOVELO D22X335 T2/KL	PRZEWÓD DOPROWAD. GAZU+KOL. D22X335 T2/KL	1
	13020258	ТРУБКА ПОДАЧИ ГАЗА+КОЛЕНО D30X331 T2/KL GAZ GELİŞ BORUSU+DIRSEK D30X331 T2/KL	TUBO ENTRADA GÁS+COTOVELO D30X331 T2/KL	PRZEWÓD DOPROWAD.GAZU+KOL. D30X331 T2/KL	1
	13021643	ТРУБКА ПОДАЧИ ГАЗА+КОЛЕНО D30X211 T1/KN GAZ GELİŞ BORUSU+DIRSEK D30X211 T1/KN	TUBO ENTRADA GÁS+COTOVELO D30X211 T1/KN	PRZEWÓD DOPROWAD.GAZU+KOL. D30X211 T1/KN	1
	65327460	ТРУБКА ПОДВ.ГАЗА+КОЛЕНО L185 GAZ GELİŞ BORUSU+DIRSEK L185	TUBO ENTRAD.GÁS+COTOVEL. L185	PRZEWÓD DOPROW.GAZU+KOL. L185	1
	65327466	ТРУБКА ПОДВ.ГАЗА+КОЛЕНО L331 GAZ GELİŞ BORUSU+DIRSEK L331	TUBO ENTRAD.GÁS+COTOVEL. L331	PRZEWÓD DOPROW.GAZU+KOL. L331	1
2210	13018089	О-КОЛЬЦО D30X3 O-RING D30X3	O-RING D30X3	O-RING D30X3	1
2250	13020498	СОПЛО ГОРЕЛКИ D115/78/75 L230 BRÜLÖR BORUSU D115/78/75 L230	TUBO DO QUEIMADOR D115/78/75 L230	RURA PALNIKA D115/78/75 L230	1
	13020499	СОПЛО ГОРЕЛКИ D115/78/75 L350 BRÜLÖR BORUSU D115/78/75 L350	TUBO DO QUEIMADOR D115/78/75 L350	RURA PALNIKA D115/78/75 L350	1
	65327459	СОПЛО ГОРЕЛКИ D115/125/85X230 BRÜLÖR BORUSU D115/125/85X230	TUBO DO QUEIMADOR D115/125/85X230	RURA PALNIKA D115/125/85X230	1
	65327465	СОПЛО ГОРЕЛКИ D115/125/85X350 BRÜLÖR BORUSU D115/125/85X350	TUBO DO QUEIMADOR D115/125/85X350	RURA PALNIKA D115/125/85X350	1

