



## SPARE PARTS EXPLODED VIEW GAS BURNERS

Model

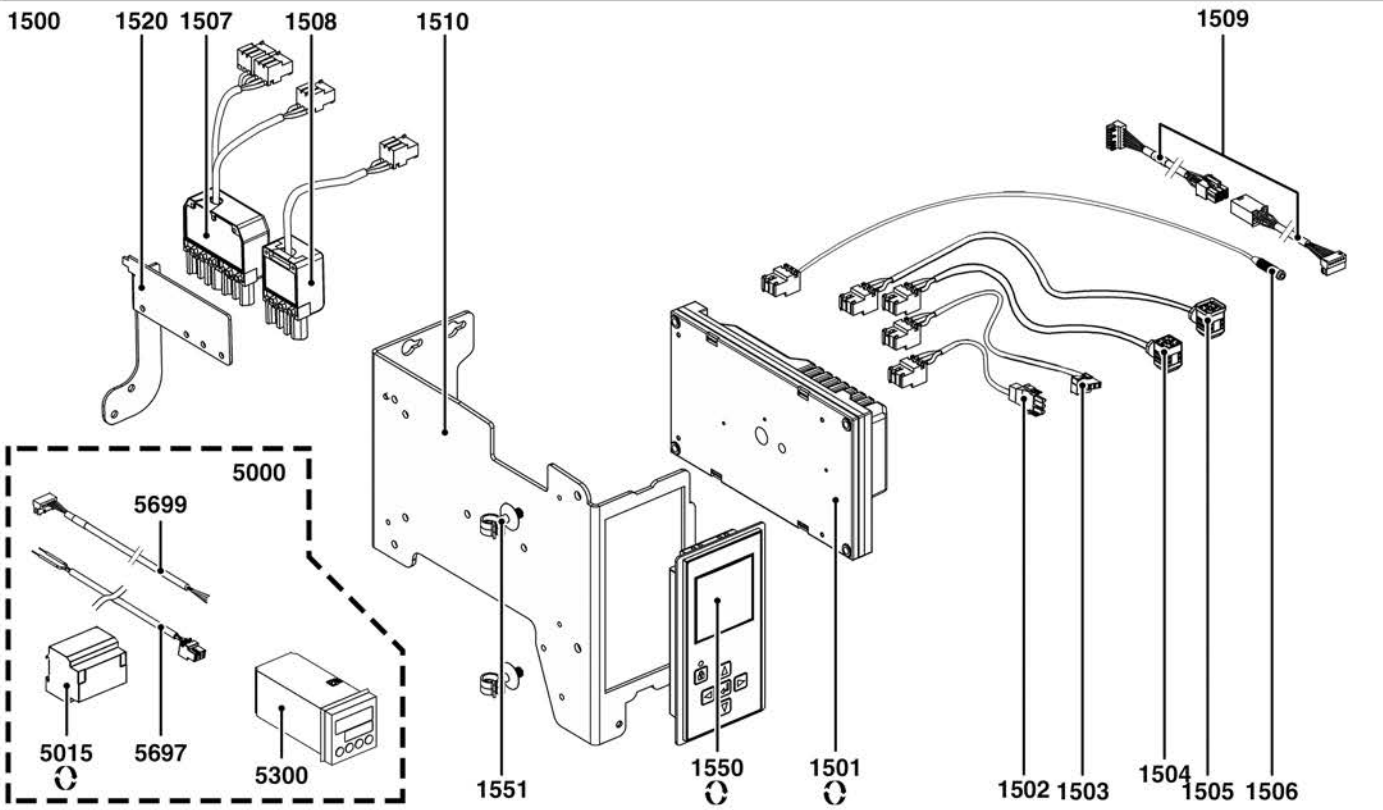
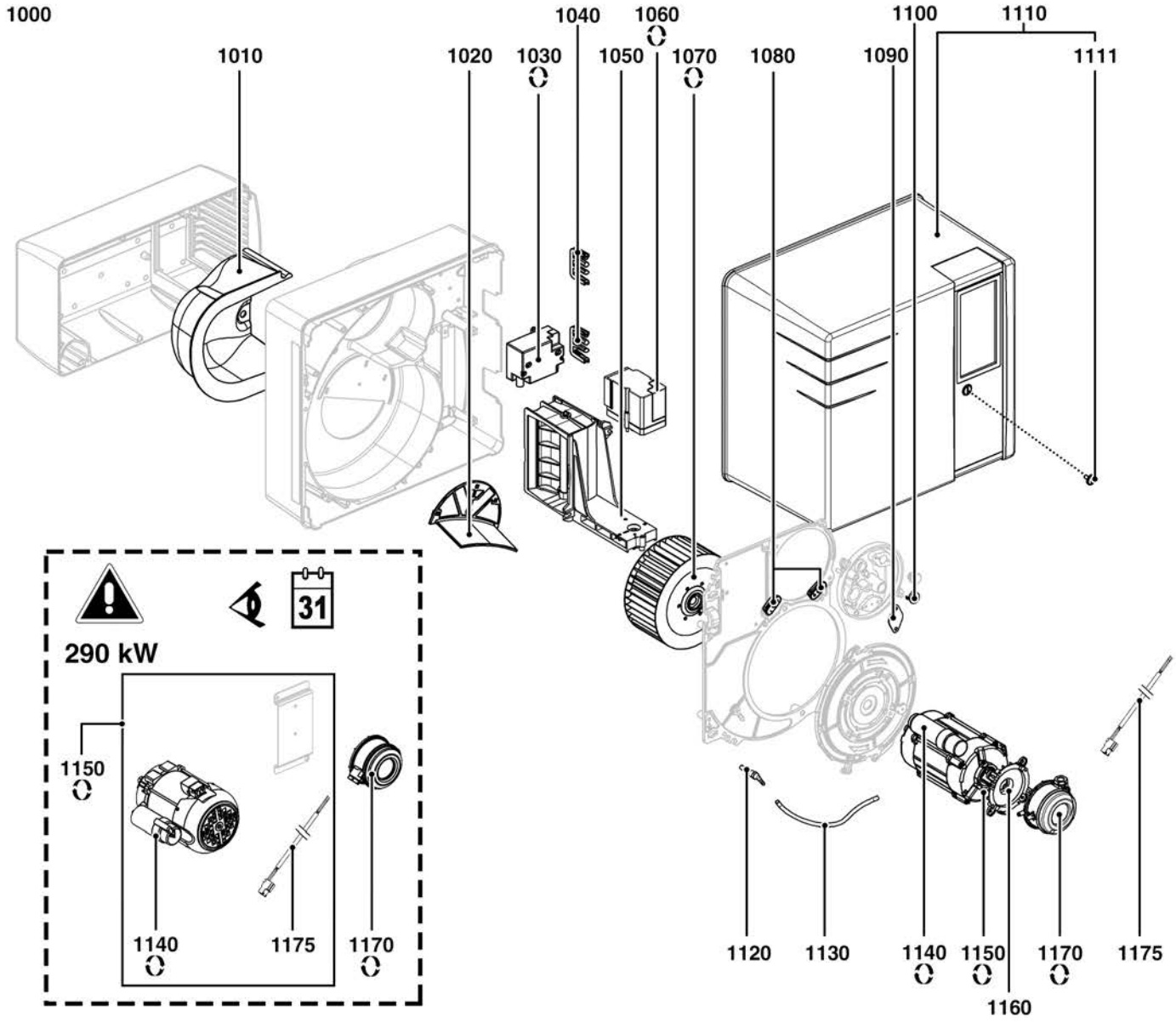
**CB-VG3.290/350 M E /TC**

R8220268-01 - 28/06/2018

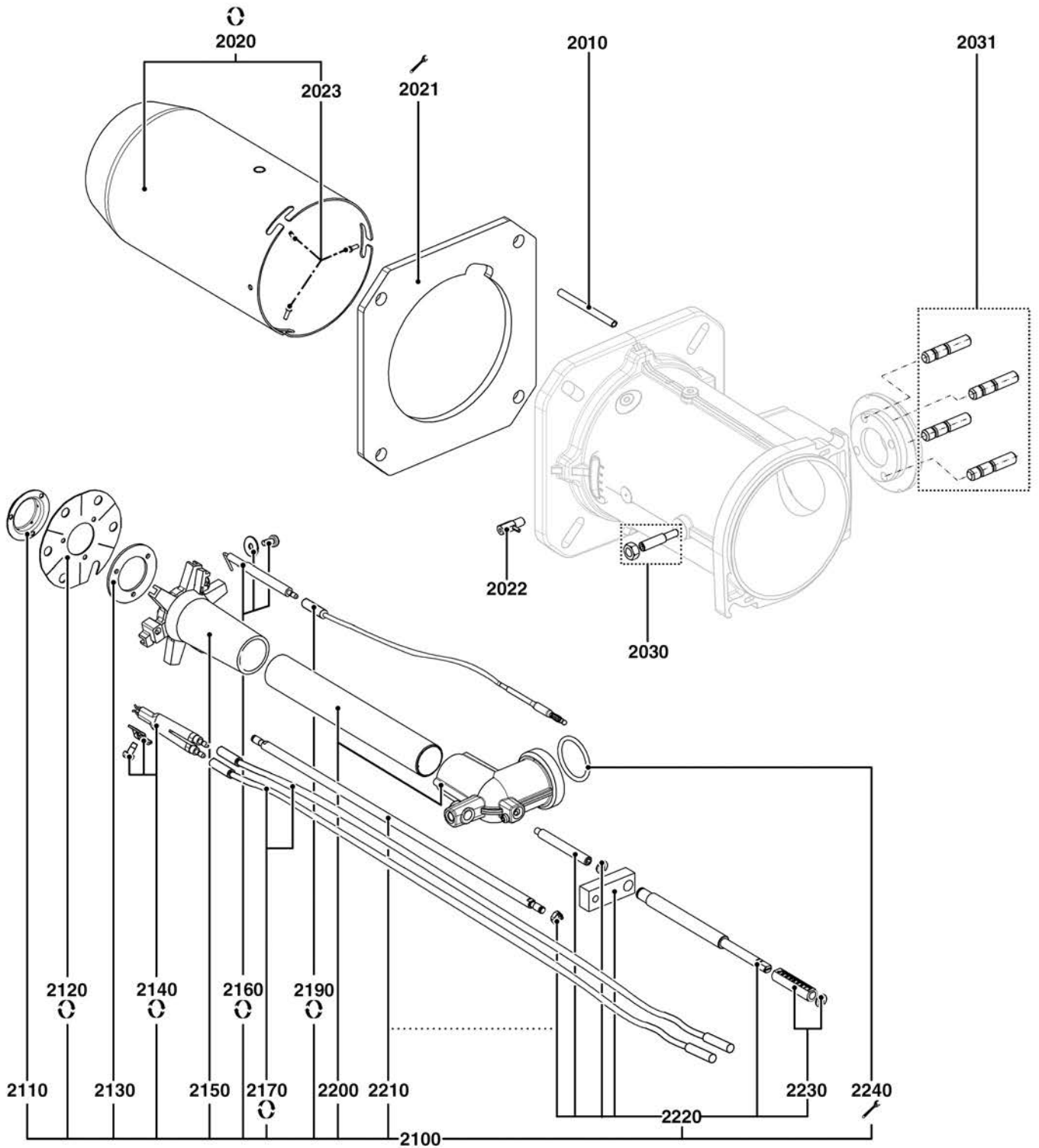
CB-VG3.290/350 M E /TC

Gas burners

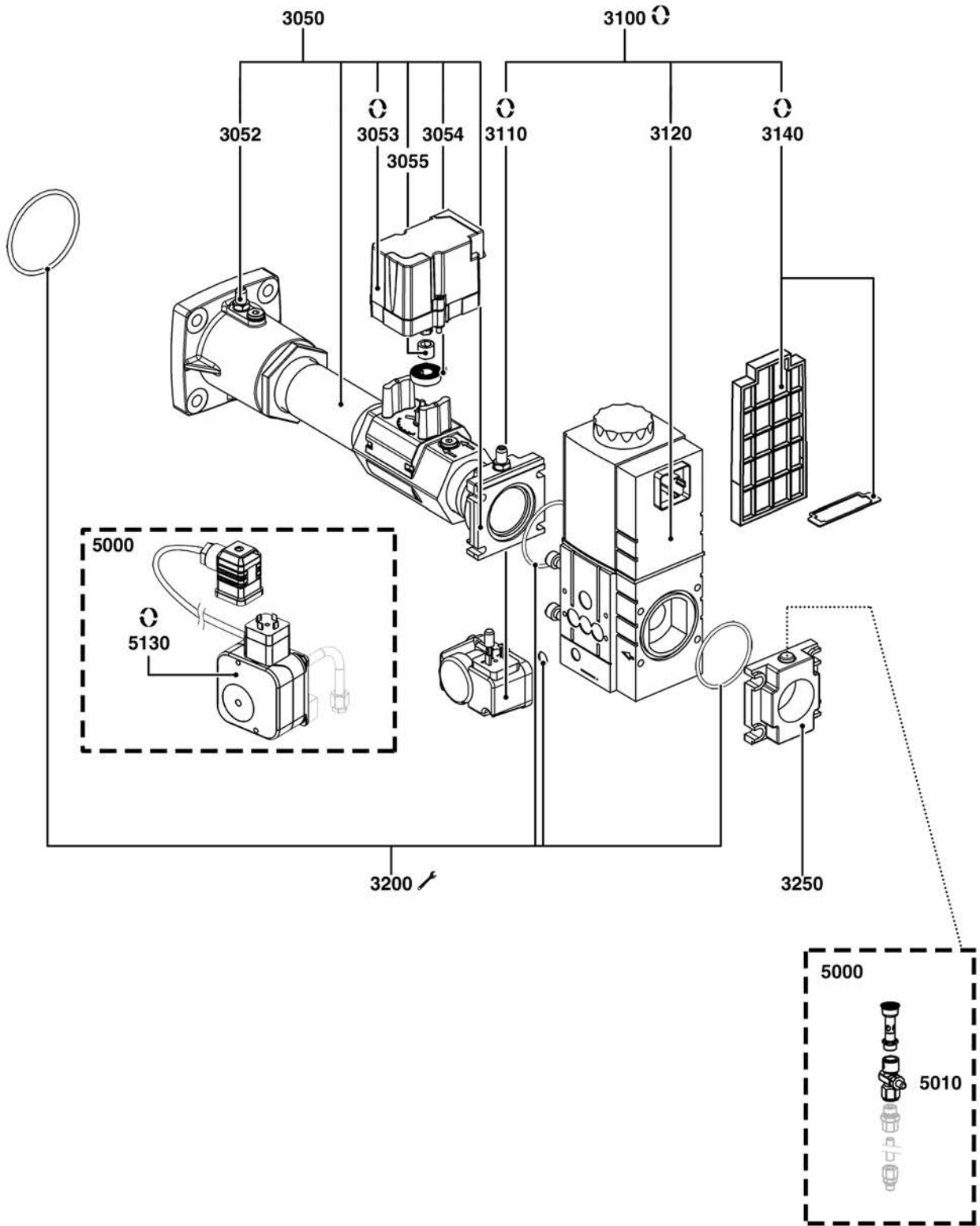
1	3836536	BB-VG 3.290 M E /TC	06-2018	-
2	3836537	BB-VG 3.350 M E /TC	06-2018	-
3	3836496	CH-G0432-T1/KN	03-2018	-
4	3836497	CH-G0432-T2/KL	03-2018	-
5	3833639	GT - D415 - 3/4IN -RP1IN 1/4 /TC	01-2013	-
6	3833640	GT - D416- 1IN 1/2 - RP2IN /TC	01-2013	-
Col	Reference	Model type	Begin	End













			DE	FR	IT	
			NL	ES		
1010	65300518	ISOLIERUNG / LUFTKASTEN GELUIDSSISOLATIE	ISOLANT PHONIQUE / BOITE A AIR AISLAMIENTO CAJA DE AIRE	ISOLAMENTO FONICO	1	
1020	65300513	ANSAUGLUFTFÜHRUNG LUCHTKRINGLOOP	RECYCLAGE AIR RECICLAJE DE AIRE	CONVOGLIATORE ARIA	1	
	65300525	ANSAUGLUFTFÜHRUNG LUCHTKRINGLOOP	RECYCLAGE AIR RECICLAJE DE AIRE	CONVOGLIATORE ARIA	1	
1030	13009663	ZUENDTRAFO EB1 2X7,5 230V ONTSTEKINGSTRAFO EB1 2X7,5 230V	ALLUMEUR EB1 2X7,5 230V ENCENDEDOR EB1 2X7,5 230V	TRASFO. ACC. EB1 2X7,5 230V+PRESA TERRA	1	
1040	13016845	KABELDURCHFÜHRUNG / GEHÄUSE KABELDOORVOERING	PASSE FIL/CARTER PASACABLES/CÁRTER	PASSAFILO/ CARTER	1	
1050	65300514	LUFTKLAPPE LUCHTKLEP	VOLET D'AIR VÁLVULA DE AIRE	SERRANDA DELL'ARIA	1	
1060	65300527	STELLANTR. STE4,5 B0.37/6-R M.KABEL L600 REGELMOTOR STE 4,5 B0.37/6-R +KABEL L600	SERVOMOTEUR STE4,5 B0.37/6-R +CABLE L600 SERVOMOTOR STE 4,5 B037/6 R+CABLE L600	SERVOMOTORE STE 4,5 B0.37/6-R +CAVO L600	1	
1070	13021143	VENTILATORRAD D180X70 D12,7 VENTILATORWIEL D180X70 D12,7	TURBINE D180X70 D12,7 TURBINA D180X70 D12,7	VENTOLA D180X70 D12,7	1	
1080	65300517	KABELDURCHFÜHRUNG / GERÄTEPLATTE DRAADDOORVOER/BASISPLAAT	PASSE FIL/PLATINE PASACABLES/PLATINA	PASSAFILO/PIASTRA	1	
1090	65300568	VERSCHLUßBLECH AFSLUITPLAAT	PLAQUE DE FERMETURE PLACA DE CIERRE	PIASTRA DI CHIUSURA	1	
1100	13007807	SCHAUGLAS BLAU D14/D18 KIJKGLASS BLAU D14/D18	VOYANT DE FLAMME BLEU D14XD18 VISOR DE LLAMA AZUL D14/D18	VISORE DI FIAMMA BLU D14XD18	1	
1110	65300622	BRENNERHAUBE VECTRON3+SCHRAUBE KAP VECTRON3+BEVESTIGINGSSCHROEF	CAPOT VECTRON3+VIS CUBIERTA VECTRON3+TORNILLO DE FIJACIÓN	COFANO VECTRON3+VITE DI FISSAGGIO	1	
1111	65300519	FLACHKOPF-SCHRAUBE M5X15+SPITZE PLATKOPSCHROEF M5X15	VIS A TETE PLATE M5X15 TORNILLO DE CABEZA PLANA M5X15	VITE A TESTA PIANA M5X15	1	
1120	65300567	LUFTDRUCKNIPPEL LUCHTDRUKNIPPEL	PRISE DE PRESSION TOMA DE PRESIÓN	PRESA DI PRESSIONE	1	
1130	13015497	SCHLAUCH ID4/7X500 SILIKON TRANSPARENT SLANG D4/7 L500 SILIKON	TUYAU D4/7 L500 SILICONE MANGUERA D4/7 L500 SILICONA	TUBETTO D4/7 L500 SILICONE	1	
1140	13012984	KONDENSATOR 10µF 2P 3mm CONDENSATOR 10µF 2P 3mm	CONDENSATEUR 10µF 2P 3mm CONDENSADOR 10µF 2P 3mm	CONDENSATORE 10µF 2P 3mm	1	
	65300577	KONDENSATOR 8µF 2P 3mm CONDENSATOR 8µF 2P 3mm	CONDENSATEUR 8µF 2P 3mm CONDENSADOR 8µF 2P 3mm	CONDENSATORE 8µF 2P 3mm	1	
1150	65300528	MOTOR 0,3KW 230V D12,7 MOTOR 0,3KW 230V D12,7	MOTEUR 0,3KW 230V D12,7 MOTOR 0,3KW 230V D12,7	MOTORE 0,3KW 230V D12,7	1	
	65327150	MOTOR 0,25KW 230V D12,7 BELÜFTET MOTOR 0,25KW 230V D12,7 VENTILEERD	MOTEUR 0,25KW 230V D12,7 VENTILE MOTOR 0,25KW 230V D12,7 VENTILADO	MOTORE 0,25KW 230V D12,7 VENTILATO	1	
1160	13020723	HALTER D32 LUFTDRUCKWAECHTER HUB LUCHTDRUKSCHAKELAAR STEUN D32	SUPPORT MANOSTAT AIR D32 SOPORTE DEL MANOSTATO DE AIRE D32	SUPPORTO PRESSOSTATO DELL'ARIA D32	1	
1170	65300020	LUFTDRUCKWACHTER 604.91 0,5-5MB LUCHTDRUKSCHAKELAAR 604.91 0,5-5MB	MANOSTAT AIR 604.91 0,5-5MB PRESOSTATO AIRE 604.91 0,5-5MB	PRESSOSTATO ARIA 604.91 0,5-5MB	1	
1175	65300046	KABEL LDW+RAST2P/2X0,75 L710 L.DRUKSCHAKEL.KABEL+RAST2P/2X0,75 L710	CABLE MANOSTAT AIR+RAST2P/2X0,75 L710 CABLE PRESOSTATO AIRE+RAST2P/2X0,75 L710	CAVO PRESSOST.ARIA+RAST2P/2X0,75 L710	1	
	65300048	KABEL LDW+RAST2P/2X0,75 L430 L.DRUKSCHAKEL.KABEL+RAST2P/2X0,75 L430	CABLE MANOSTAT AIR+RAST2P/2X0,75 L430 CABLE PRESOSTATO AIRE+RAST2P/2X0,75 L430	CAVO PRESSOST.ARIA+RAST2P/2X0,75 L430	1	
1501	65300964	FEUERUNGSAUTOMAT LCG 911 BT320 BRANDERAUTOMAAT LCG 911 BT320	COFFRET LCG 911 BT320 PROGRAMADOR LCG 911 BT320	APPARECCHIATURA LCG 911 BT320	1	
1502	65300965	KABEL MOTOR+STCK 3P/RAST3P L290 BT3xx KABEL MOTOR+STCK3P/RAST3P L290 BT3xx	CABLE MOTEUR+PRISE 3P/RAST3P L290 BT3xx CABLE MOTOR+TOMA 3P/RAST3P L290 BT3xx	CAVO MOTORE+PRESA 3P/RAST3P L290 BT3xx	1	
1503	65300966	KABEL ZÜNDTRAFO+STCK 3P/RAST3P L250BT3xx KABEL ONTS.TRAFO+STCK 3P/RAST3P L250 BT3	CABLE ALLUMEUR+PRISE 3P/RAST3PL250BT3xx CABLE ENCENDEDOR+TOMA 3P/RAST3P L250 BT3	CAVO TRASFO ACC.+PRESA 3P/RAST3P L250BT3	1	
1504	65300967	KABEL GASVENTIL+STCK DIN/2XRAST3P L2000 KABEL GASKLEP+STCKDIN/2XRAST3P L2000	CABLE VANNE GAZ+PRISE DIN/2XRAST3P L2000 CABLE VALV.GAS+TOMA DIN/2XRAST3P L2000	CAVO VALVOLA GAS+PRESADIN/2XRAST3P L2000	1	
1505	65300968	KABEL GDW.+STCK DIN/RAST3P L1500 BT3xx G.DRUKSCHAKEL.KABEL+DIN/RAST3P L1500 BT3	CABLE MANO GAZ+PRISE DIN/RAST3P L1500BT3 CABLE PRES.AIRE+TOMA DIN/RAST3P L1500BT3	CAVO PRESSOST.GAS+P.DIN/RAST3P L1500BT3	1	
1506	65300970	IONISATIONS KABEL RAST4P/D4 F L350 BT3xx IONISATIEKABEL RAST4P/D4 F L350 BT3xx	CABLE IONISATION RAST4P/D4 F L350 BT3xx CABLE IONIZACION RAST4P/D4 F L350 BT3xx	CAVO RIVELAZIONE RAST4P/D4 F L350 BT3xx	1	
1507	65300971	KABEL+STECKER WIELAND 7P/3XRAST3P L370 KABEL+STCKWIE. 7P/3XRAST3P L370	CABLE+PRISE WIE. 7P/3XRAST3P L370 CABLE+TOMA WIE. 7P/3XRAST3P L370	CAVO+PRESA WIELAND 7P/3XRAST 3P L370	1	
1508	65300972	KABEL+STECKER WIELAND 4P/RAST3P L350 KABEL+STCKWIE. 4P/RAST3P L350	CABLE+PRISE WIE. 4P/RAST3P L350 CABLE+TOMA WIE. 4P/RAST3P L350	CAVO+PRESA WIELAND 4P/RAST3P L350	1	
1509	65301111	STELLANTRIEBKABEL STE+RAST6P/6P L1400 KABEL REGELMOTOR STE+RAST6P/6P L1400	CABLE SERVOMOTEUR STE+RAST6P/6P L1400 CABLE SERVOMOTOR STE+RAST6P/6P L1400	CAVO SERVOMOTORE STE+RAST6P/6P L1400	1	
1510	65300524	HALTER ZU FEUERUNGSAUTOMAT + ANZEIGEEINH STEUN VAN DE AUTOMAAT+DISPLAY	SUPPORT COFFRET+AFFICHEUR SOPORTE DEL CAJETÍN+PANTALLA	SUPPORTO PROGRAMMATORE+VISUALIZ.	1	
1520	65300973	HALTER F. 7/4 POLIGEN STECKER STEUN VOOR 7/4-POLIGE WIELAND-STEKKER	SUPPORT POUR PRISE WIELAND 7/4 POLES SOPORTE TOMA WIELAND DE 7/4 POLOS	SUPPORTO PER PRESA WIELAND 7/4 POLI	1	
1550	65326869	ANZEIGE FÜR FEUERUNGSAUTOMAT BT3XX DISPLAY VOOR BRANDERAUTOMAAT BT3XX	AFFICHEUR POUR COFFRET BT3XX PANTALLA PARA PROGRAMADOR BT3XX	DISPLAY PER APPARECCHIATURA BT3XX	1	
1551	65300679	KABELHALTER KUNSTSTOFF D6 (X10) KABELHOUDER ZWART D6 (X10)	SERRE-CABLE PLASTIQUE NOIR D6 (X10) SOPORTE CABLE NEGRO D6 (X10)	SUPPORTO CAVO NERO D6 (X10)	1	

		DE	FR	IT	
		NL	ES		
2010	65301184	DRUCKROHR FEUERRAUM L200MM BUIS KAMERDRUK LG.200MM	TUBE PRESSION FOYER LG.200MM TUBO DE PRESIÓN DEL HOGAR LG. 200MM	TUBO PRESSIONE CAMERA LG.200MM	1
	65301185	DRUCKROHR FEUERRAUM L350MM BUIS KAMERDRUK LG.350MM	TUBE PRESSION FOYER LG.350MM TUBO DE PRESIÓN DEL HOGAR LG.350MM	TUBO PRESSIONE CAMERA LG.350MM	1
2020	65300545	BRENNERROHR D130/105/90 L245 BRANDERBUIIS D130/105/90 L245	TUBE DE FLAMME D130/105/90 L245 TUBO DE LLAMA D130/105/90 L245	BOCCAGLIO D130/105/90 L245	1
	65300546	BRENNERROHR D130/105/90 L385 BRANDERBUIIS D130/105/90 L385	TUBE DE FLAMME D130/105/90 L385 TUBO DE LLAMA D130/105/90 L385	BOCCAGLIO D130/105/90 L385	1
2021	13018590	DICHTUNG/BRENNERFLANSCH 205X195X8 D139 PAKKING MONTAGELENS 205X195X8 D139	JOINT/BRIDE BRULEUR 205X195X8 D139 JUNTA/BRIDA QUEMADOR 205X195X8 D139	GUARNIZIONE/FLANGIA BRUC. 205X195X8 D139	1
2022	13007802	BRENNERROHRHEBEL BRANDER BUIS HEFBOOM	LEVIER ROTATION TUBE DE FLAMME QUEMADOR TUBO PALANCA	LEVA ROTAZIONE BOCCAGLIO	1
2023	13007804	SCHRAUBEN-SET M6X1 LINKSGEWINDE/VPE 3STK M6-BEV.SCHROEF(LINKER)BRANDERBUIIS(X3)	VIS M6 (PAS GAUCHE)FIX.TUBE FLAMME(3PCS) TORNILLOS M6 (R.IZQ.)FIJ.TUBO QUEMA.(X3)	VITE M6 (PASSO SX) FISS. BOCCAGLIO(3 PZ)	1
2030	65300557	SCHRAUBE+MUTTER M8X40 SCHROEF+MOER M8X40	VIS+ECROU M8X40 TORNILLO+TUERCA M8X40	VITE+DADO M8X40	1
2031	13016814	SATZ GEGENMUTTER+SENKSCRAUBE M10X40 SET 4 MOEREN M10 + NOPPEN M10X40	KIT 4 ECROUS M10+ GOUJONS M10X40 KIT 4 TUERCAS M10+PASADORES M10X40	KIT 4 DADI M10 + PRIGIONIERI M10X40	1
2100	65300543	BRENNKOPF GAS L360 D89/93 BG. VLAMKOP GAS L360 D89/93 BG.	TETE COMB.GAZ L360 D89/93 CPL. CABEZA COMB.GAS L360 D89/93 CPL.	GRUPPO TESTA GAS L360 D89/93 CPL.	1
	65300544	BRENNKOPF GAS L500 D89/93 BG. VLAMKOP GAS L500 D89/93 BG.	TETE COMB.GAZ L500 D89/93 CPL. CABEZA COMB.GAS L500 D89/93 CPL.	GRUPPO TESTA GAS L500 D89/93 CPL.	1
2110	13022110	GASDUSEN D47/33X9 6 BOHRUNG D2 GAS VERSPREIDER D47/33X9 6 BOREN D2	DIFFUSEUR GAZ D47/33X9 6 PERCAGE D2 DIFUSOR GAS D47/33X9 6 PERF.D2	INIETORE GAS D47/33X9 6 FORI D2	1
2120	65300547	STAUSCHEIBE D89/30 6SL DOPPELELEKTRODE STUWPLAAT D89/30 6SL DUBBELE ELEKTRODE	DEFLECTEUR D89/30 6SL ELECT.DOUBLE DEFLECTOR D89/30 6SL ELECTRODO DOBLE	DIFFUSORE D89/30 6SL DOPPIO ELETTRODO	1
2130	13018630	DUESE FLUESSIGGAS VERSPREIDER PROPAN	DIFFUSEUR PROPANE DIFUSOR DE PROPANO	DIFFUSORE PROPANO	1
2140	65300738	ZUENDELEKTRODENBLOCK 12X46 D4 D1,2X10 ELEKTRODENBLOK 12X46 D4 D1,2X10	BLOC-ELECTRODES 12X46 D4 D1,2X10 BLOQUE ELECTRODOS 12X46 D4 D1,2X10	BLOCCO ELETTRODI 12X46 D4 D1,2X10	1
2150	65300346	GASKOPF L101 D93/30 6 BRANCH. GASKOP L101 D93/30 6 BRANCH.	TETE GAZ L101 D93/30 6 BRANCHES CABEZA GAS L101 D93/30 6 BRANCH.	TESTA GAS L101 D93/30 6 BRANCH.	1
2160	13010529	IONISATIONSSONDE D8X80 D4 D2X27 80° F+S IONISATIEPEN D8X80 D4 D2X27 80° F+S	SONDE IONISATION D8X80 D4 D2X27 80° F+S SONDA IONIZACION D8X80 D4 D2X27 80° F+S	SONDA RIVELAZIONE D8X80 D4 D2X27 80° F+S	1
2170	13015229	ZÜNDKABEL D4/D4 L660 ONTSTEKINGSKABEL D4/D4 L660	CABLE ALLUMAGE D4/D4 L660 CABLE ENCENDIDO D4/D4 L660	CAVO ACCENSIONE D4/D4 L660	1
	13020808	ZÜNDKABEL D4/D4 L850 CARBON ONTSTEKINGSKABEL D4/D4 L850 CARBON	CABLE ALLUMAGE D4/D4 L850 CARBONE CABLE ENCENDIDO D4/D4 L850 CARBON	CAVO ACCENSIONE D4/D4 L850 CARBON	1
2190	13015121	IONISATIONSKABEL MC4/D4 L650 IONISATIEKABEL MC4/D4 L650	CABLE IONISATION MC4/D4 L650 CABLE IONIZACIÓN C4/D4 L650	CAVO RIVELAZIONE MC4/D4 L650	1
	13020809	IONISATIONSKABEL MC4/D4 L850 IONISATIEKABEL MC4/D4 L850	CABLE IONISATION MC4/D4 L850 CABLE IONIZACION MC4/D4 L850	CAVO RIVELAZIONE MC4/D4 L850	1
2200	65300548	GASBOGEN+ROHR KN GASTOEVOERBUIIS KN/T1+BOCHT	TUBE AMENEE GAZ KN/T1+COUDE TUBO DE CONDUCCIÓN GAS KN/T1+CODO	TUBO ADDUZIONE GAS KN/T1+GOMITO	1
	65300549	GASBOGEN+ROHR KL GASTOEVOERBUIIS+BOCHT KL/T2	TUBE AMENEE GAZ+COUDE KL/T2 TUBO DE CONDUCCIÓN DEL GAS KL/T2	TUBO ADDUZIONE GAS+GOMITO KL/T2	1
2210	65300550	SCHUBSTANGE D6/8/6 L360+CLIPS D6 STELSTANG D6/8/6 L360+CLIPS D6	TIGE REGLAGE D6/8/6 L360+CLIPS D6 VARILLA AJUSTE D6/8/6 L360+CLIPS D6	ASTA REGOLAZIONE D6/8/6 L360+CLIPS D6	1
	65300551	SCHUBSTANGE D6/8/6 L500+CLIPS D6 STELSTANG D6/8/6 L500+CLIPS D6	TIGE REGLAGE D6/8/6 L500+CLIPS D6 VARILLA AJUSTE D6/8/6 L500+CLIPS D6	ASTA REGOLAZIONE D6/8/6 L500+CLIPS D6	1
2220	65300556	SCHUBSTANGE D8/12/10X172+DISTANZROHR L37 STELSTANG D8/12/10 L172+SPACER L37	TIGE REGLAGE D8/12/10X172+ENTRETOISE L37 VARILLA AJUSTE D8/12/10 L172+ESPACIA.L37	ASTA REGOL.D8/12/10 L172+DISTANZIALE L37	1
2230	65300554	EINSTELLSKALA+CLIPS NONIUS+KLEMMETJE	VERNIER+CIRCLIPS NONIO+CIRCLIPS	REGOLATORE+ANELLI ELASTICI	1
2240	13022908	O-RING 4137 D34,52X3,53 NBR O-RING 4137 D34,52X3,53 NBR	O-RING 4137 D34,52X3,53 NBR O-RING 4137 D34,52X3,53 NBR	O-RING 4137 D34,52X3,53 NBR	1
3050	65300978	GASBOGEN+ROHR KOMPLETT DN GASAANSLUITBUIIS CPL.	COLLECTEUR CPL. COLECTOR ACPL.	COLLETTORE ACC.	1
	65300979	GASROHR KOMPLETT DN GASAANSLUITBUIIS CPL.	COLLECTEUR CPL. COLECTOR ACPL.	COLLETTORE ACC.	1
3052	13009722	MESSNIPPEL GERADE R1/8Z-VERPACKT DRUKAANSLUITING R1/8	PRISE PRESSION R1/8 TOMA PRESIÓN R1/8	PRESA PRESSIONE R1/8	1
3053	65300527	STELLANTR. STE4,5 B0.37/6-R M.KABEL L600 REGELMOTOR STE 4,5 B0.37/6-R +KABEL L600	SERVOMOTEUR STE4,5 B0.37/6-R +CABLE L600 SERVOMOTOR STE 4,5 B037/6 R+CABLE L600	SERVOMOTORE STE 4,5 B0.37/6-R +CAVO L600	1
3054	13009688	RUECKHOLFEDER 1.2NM VEER 1.2NM	RESSORT DE RAPPEL 1.2NM MUELLE DE RECUPERACIÓN 1.2NM	MOLLA 1.2NM	1
3055	13014901	RING D12,8/11,4X10/STELLANTRIEB RING D12,8/11,4X10/REGELMOTOR	BAGUE D12,8/11,4X10/SERVOMOTEUR ANILLO D12,8/11,4X10/SERVOMOTOR	BOCCOLA D12,8/11,4X10/SERVOMOTORE	1
3100	13021869	GASVENTIL MBC300 SE S22 GASKLEP MBC300 SE S22	VANNE GAZ MBC300 SE S22 VALVULA GAS MBC300 SE S22	VALVOLA GAS MBC300 SE S22	1
	13021870	GASVENTIL MBC700 SE S22 RP1 1/4 GB MBC700 SE S22 1 1/4Z	VANNE GAZ MBC700 SE S22 RP1 1/4 VALVULA GAS MBC700 SE S22 RP1 1/4	VALVOLA GAS MBC700 SE S22 RP1 1/4	1



					
1010	65300518	ЗВУКОИЗОЛЯЦИЯ İZOLASYONU HAVA KUTUSU	ISOLAMENTO SONORO	IZOLACJA OBUDOWA UKŁADU POWIETRZA	1
1020	65300513	ЗАСЛОНКА РЕЦИРКУЛЯЦИИ ВОЗДУХА HAVA GERI DOENÜŞÜMÜ	RECICLAGEM DE AR	RECYRKULACJA POWIETRZA	1
	65300525	ЗАСЛОНКА РЕЦИРКУЛЯЦИИ ВОЗДУХА HAVA GERI DOENÜŞÜMÜ	RECICLAGEM DE AR	RECYRKULACJA POWIETRZA	1
1030	13009663	ТРАНСФОРМИРУЮЩИЙ ТРАНСФОРМАТОР ATEŞLEME TRAFO. EBI 2X7,5 230V	TRANSFO IGNIÇÃO EBI 2X7,5 230V	TRANSFO ZAPŁONOWY EBI 2X7,5 230V	1
1040	13016845	МУФТА ПРОПУСКА ПРОВОДА/КАРТЕР KABLO KANALI/KARTER	PASSA-CABOS/CAIXA	PRZELOTKA PRZEWODU/OBUDOWA	1
1050	65300514	ВОЗДУШНАЯ ЗАСЛОНКА HAVA KLAPESI	ALETA DE AR	PRZEPUSTNICA POWIETRZA	1
1060	65300527	СЕРВОДВИГАТЕЛЬ STE 4,5 B0.37/6-R +КАБЕЛЬ L600 SERVOMOTOR STE 4,5 B0.37/6-R KABLO L600	SERVOMOTOR STE 4,5 B0.37/6-R +CABO L600	SERWOMOTOR STE 4,5 B0.37/6-R +KABEL L600	1
1070	13021143	РАБОЧЕЕ КОЛЕСО D180X70 TÜRBİN D180X70 D12,7	TURBINA D180X70 D12,7	WIMIK D180X70 D12,7	1
1080	65300517	МУФТА ПРОПУСКА ПРОВОДА/ПЛАСТИНА KABLO KANALI/TABLA	PASSA-CABOS/PLACA	PRZELOTKA PRZEWODU/PŁYTKA	1
1090	65300568	ПЛАСТИНА ПЕРЕКРЫВАНИЯ KARAMA PLAKASI	PLACA DE BLOQUEIO	PŁYTA ZAMYKAJĄCA	1
1100	13007807	СМОТРОВОЕ ОКНО D14/D18 RÖGAR CAMI D14/D18	VIGIA D14/D18	SZKŁO PODGLĄDU D14/D18	1
1110	65300622	ЧЕХОЛ VECTRON3+ВИНТ КРЕПЛЕНИЯ MUNHAFAZA KARAĞI VECTRON3+BAĞLANTI VIDA	COBERTURA VECTRON3+PARAFUSO DE FIXAÇÃO	POKRYWA VECTRON3+SRUBA MOCUJĄCA	1
1111	65300519	ВИНТ С ПЛОСКОЙ ГОЛОВКОЙ M5X15 DÜZ BAŞLI VIDA M5X15	PARAFUSO CABEÇA PLANA M5X15	ŚRUBA Z ŁBEM NITOWYM PŁASKIM M5X15	1
1120	65300567	ОТБОР ДАВЛЕНИЯ BASINÇ GIRIŞİ	TORNEIRA DE PRESSÃO	GNIAZDO POMIARU RÓŻNICA CIŚNIENIA	1
1130	13015497	ТРУБА D4/7 L500 СИЛИКОНОВЫЙ BORU D4/7 L500 SILIKON	MANGUEIRA D4/7 L500 SILICONE	PRZEWÓD D4/7 L500 SILIKON	1
1140	13012984	КОНДЕНСАТОР 10µF 2P 3mm KONDENSATOR 10µF 2P 3mm	CONDENSADOR 10µF 2P 3mm	KONDENSATOR 10µF 2P 3mm	1
	65300577	КОНДЕНСАТОР 8µF 2P 3mm KONDENSATOR 8µF	CAPACITOR 8µF 2P 3mm	KONDENSATOR 8µF	1
1150	65300528	ДВИГАТЕЛЬ 0,3KW 230V D12,7 MOTORU 0,3KW 230V D12,7	MOTOR 0,3KW 230V D12,7	SILNIK 0,3KW 230V D12,7	1
	65327150	ЭЛЕКТРОДВИГАТЕЛЬ 0,25KW 230V D12,7 ПРОВЕТР. MOTORU 0,25KW 230V D12,7 HAVALAND.	MOTOR 0,25KW 230V D12,7 VENTILADO	SILNIK 0,25KW 230V D12,7 WENTYLOWANY	1
1160	13020723	КРОНШТЕЙН ПНЕВМОРЕЛЕ D32 HAVA BASINÇ ŞALTERİ MESNEDİ D32	BASE MANÓSTATO AR D32	WSPORNIK CZUJNIKA CIŚNI. POWIET. D32	1
1170	65300020	РЕЛЕ ДАВ. ВОЗДУХА 604.91 0,5-5MB HAVA BASINÇ ŞALT. 604.91 0,5-5MB	PRESSOSTATO AR 604.91 0,5-5MB	CZUJNIK CIŚ. POW. 604.91 0,5-5MB	1
1175	65300046	КАБЕЛЬ Р.ДАВ. ВОЗДУХА+RAST2P/2X0,75 L710 HAVA BAS.ŞALT.KABLOSU+RAST2P/2X0,75 L710	CABO PRESSOST.AR+RAST2P/2X0,75 L710	PRZEWÓD CZUJ.CIŚ.POW.+RAST2P/2X0,75 L710	1
	65300048	КАБЕЛЬ Р.ДАВ. ВОЗДУХА+RAST2P/2X0,75 L430 HAVA BAS.ŞALT.KABLOSU+RAST2P/2X0,75 L430	CABO PRESSOST.AR+RAST2P/2X0,75 L430	PRZEWÓD CZUJ.CIŚ.POW.+RAST2P/2X0,75 L430	1
1501	65300964	БЛОК УПРАВЛЕНИЯ LCG 911 BT320 KUTU LCG 911 BT320	PROGRAMADOR LCG 911 BT320	MODUŁ LCG 911 BT320	1
1502	65300965	КАБЕЛЬ ЭЛ.ДВИГАТЕЛЬ+Р.ЗП/РАСТ3P L290 BT3 MOTORU KABLOSU+PLUG3P/RAST3P L290 BT3xx	CABO MOTOR+TOMADA 3P/RAST3P L290 BT3xx	PRZEWÓD SILNIK+PLUG3P/RAST3P L290 BT3xx	1
1503	65300966	КАБЕЛЬ ТРАНС.РОЗЖИГ+ПЛ.ЗП/РАСТ3P L250BT3 KABLOSU ATEŞL.TRAFO.+3P/RAST3P L250 BT3	CABO TRAN.IGNIÇÃO+TOM.3P/RAST3P L250 BT3	PRZEWÓD TRAN.ZAPŁ.+PLUG3P/RAST3P L250BT3	1
1504	65300967	КАБЕЛЬ ГАЗО.КЛАПАН+ПЛ.ДИН/2XRAST3P L2000 GAZ VANASI KABLOSU+PL.DIN/2XRAST3P L2000	CABO VALVULA GAS+TOM.DIN/2XRAST3P L2000	PRZEWÓD ZAWÓR GAZOWY+DIN/2XRAST3P L2000	1
1505	65300968	КАБЕЛЬ Р.ДАВ.ГАЗА+ПЛ.ДИН/РАСТ3P L1500BT3 GAZ BAS.ŞALT.KABLOSU+DIN/RAST3P L1500BT3	CABO PRESSOST.GAS+T.DIN/RAST3P L1500BT3	PRZEWÓD CZUJ.CIŚ.GAZ+DIN/RAST3P L1500BT3	1
1506	65300970	КАБЕЛЬ ИОНИЗАЦ. RAST4P/D4 F L350BT3 İYONIZASYON KABLOSU RAST4P/D4 F L350 BT3	CABO IONIZACION RAST4P/D4 F L350 BT3xx	PRZEWÓD JONIZACYJNY RAST4P/D4 F L350 BT3	1
1507	65300971	КАБЕЛЬ+ПЛУГВИЕ. 7P/3XRAST3P L370 KABLOSU+PLUGWIE. 7P/3XRAST3P L370	CABO+TOMADA WIEL.7P/3XRAST3P L370	PRZEWÓD+PLUGWIE. 7P/3XRAST3P L370	1
1508	65300972	КАБЕЛЬ+ПЛУГВИЕ. 4P/РАСТ3P L350 KABLOSU+PLUGWIE. 4P/RAST3P L350	CABO+TOMADA WIEL.4P/RAST3P L350	PRZEWÓD+PLUGWIE. 4P/RAST3P L350	1
1509	65301111	КАБЕЛЬ СЕРВОДВИГАТЕЛЬ+ПЛ.6P/РАСТ6P L1400 SERVOMOTOR KABLOSU+PLUG6P/RAST6P L1400	CABO SERVOMOTOR STE+RAST6P/6P L1400	PRZEWÓD SERWOMOTOR+PLUG6P/RAST6P L1400	1
1510	65300524	ОПОРА БЛОКА УПРАВЛЕНИЯ+ДИСПЛЕЙ KUTU DESTEĞİ+EKRAN	SUPORTE UNIDADE DE CONTROLE+VISOR	WSPORNIK MODUŁU+WYŚWIETLACZ	1
1520	65300973	ДЕРЖАТЕЛЬ 7/4-КОНТАКТНЫЙ РАЗЪЕМ WIELAND 7/4 KUTUPLU WIELAND GIRIŞ DESTEĞİ	SUPPORT WIELAND 4 + 7 POLES	WSPORNIK GNAZDO WIELAND 7/4-BIEGUNOWE	1
1550	65326869	ДИСПЛЕЙ БЛОКА УПРАВЛЕНИЯ BT3XX EKAN KUTU BT3XX	VISOR UNIDADE DE CONTROLE BT3XX	WYŚWIETLACZ MODUŁ BT3XX	1
1551	65300679	ДЕРЖАТЕЛЬ КАБЕЛЯ D6 (X10) KABLO KELEPÇESİNİN D6 (X10)	SUPORTE DO CABO PRETO D6 (X10)	ZACISK KABLOWY D6 (X10)	1

					
2010	65301184	ТРУБКА ОТБОРА ДАВЛЕНИЯ ТОП.КАМЕР OSAК TERTİBATI BASINÇ BORU. LG.200MM	TUBO DE PRESSÃO FORNALHA COMP.200MM	PRZEWÓD CIŚNIENIA W PALENISKU	1
	65301185	ТРУБКА ОТБОРА ДАВЛЕ. В ТОПОЧНОЙ КАМЕРЕ OSAК TERTİBATI BASINÇ BORUSU LG.350MM	TUBO DE PRESSÃO DO FORNO LG.350MM	PRZEWÓD CIŚNIENIA W PALENISKU LG.350MM	1
2020	65300545	СОПЛО ГОРЕЛКИ D130/105/90 L245 BRÜLÖR BORUSU D130/105/90 L245	TUBO DO QUEIMADOR D130/105/90 L245	RURA PALNIKA D130/105/90 L245	1
	65300546	СОПЛО ГОРЕЛКИ D130/105/90 L385 BRÜLÖR BORUSU D130/105/90 L385	TUBO DO QUEIMADOR D130/105/90 L385	RURA PALNIKA D130/105/90 L385	1
2021	13018590	ПРОКЛАДКА/ФЛАНЕЦ ГОРЕЛКИ 205X195X8 D139 CONTASI/BRULOR FLANŞI 205X195X8 D139	GAXETA/FLANGE QUEIMADOR 205X195X8 D139	USZCZELKA/KOŁNIERZ PAL.205X195X8 D139	1
2022	13007802	РЫЧАГ ПОВОРОТА СОПЛА ГОРЕЛКИ BRÜLOER BORUSU DOENME KOLU	ALAVANCA DE ROTAÇÃO TUBO DO QUEIMADOR	DŹWIGNIA DO OBRACANIA RURY PALNIKA	1
2023	13007804	ВИНТ М6 (ЛЕВ РЕЗЬБ) КРЕПЛ. ТРУБ ГОРЕЛКИ BRÜLÖR TÜRÜ M6 TESPİT VIDASI(SOLA DÖNÜŞ)	PARAFUSO M6 (PASSO ESQ.) TUBO QUEIMADOR	ŚRUBA M6 (LEWOSKRĘTNA) MOC. RURĘ PALNIKA	1
2030	65300557	ВИНТ+ГАЙКА М8Х40 BRÜLOER BORU BAĞLANTISI M8X40	PARAFUSO+PORCA M8X40	MOCOWANIA RURY PALNIKA M8X40	1
2031	13016814	КОМПЛЕКТ 4 ГАЙКИ М10 + ШПИЛЬКИ М10Х40 KIT 4 SOMUNLAR M10 + SAPLAMALAR M10X40	KIT 4 PORCAS M10+PRISIONEIRO M10X40	ZESTAW 4 NAKRĘTKI M10 + KOŁKI M10X40	1
2100	65300543	ГОЛОВКА СГОРАНИЯ ГАЗ L360 D89/93 CPL. YANMA BAŞLIĞI GAZ L360 D89/93 CPL.	CABEÇA COMB.GAS L360 D89/93 CPL.	GŁOWICA SPALANIA GAS L360 D89/93 CPL.	1
	65300544	ГОЛОВКА СГОРАНИЯ ГАЗ L500 D89/93 CPL. YANMA BAŞLIĞI GAZ L500 D89/93 CPL.	CABEÇA COMB.GAS L500 D89/93 CPL.	GŁOWICA SPALANIA GAS L500 D89/93 CPL.	1
2110	13022110	ДИФФУЗОР ГАЗА D47/33X9 6 DRILLING D2 DOĞAL GAZ DİFÜZÖRÜ	DIFUSOR GAS D47/33X9 6 PERF.D2	DYSZA GAZU ZIEMNEGO	1
2120	65300547	ДЕФЛЕКТОР D89/30 6SL ДВОЙНОЙ ЭЛЕКТРОД DEFLEKTOR D89/30 6SL ÇİFT ELEKTROD	DEFLECTOR D89/30 6SL ELETRODO DUPLO	DEFLEKTOR D89/30 6SL ELEKTRODA PODWÓJNA	1
2130	13018630	ПРОПАНОВЫЙ ДИФФУЗОР PROPAN DİFÜZÖRÜ	DIFUSOR DE PROPANO	DYSZA PROPANU	1
2140	65300738	БЛОК ЭЛЕКТРОДОВ 12X46 D4 D1,2X10 ELEKTROD BLOĞU 12X46 D4 D1,2X10	BLOCO ELETRODO 12X46 D4 D1,2X10	BLOK ELEKTROD 12X46 D4 D1,2X10	1
2150	65300346	ОГНЕВАЯ ГОЛОВКА L101 D93/30 6 BRANCH. GAZ KAFA L101 D93/30 6 BRANCH.	CABEÇA GAS L101 D93/30 6 BRANCH.	GŁOWICA GAZ L101 D93/30 6 BRANCH.	1
2160	13010529	ДАТЧИК ИОНИЗ. D8X80 D4 D2X27 80° F+S İYONİZASYON SONDA D8X80 D4 D2X27 80° F+S	SONDA IONIZACION D8X80 D4 D2X27 80° F+S	SONDA JONIZACYJNY D8X80 D4 D2X27 80° F+S	1
2170	13015229	КАБЕЛЬ РОЗЖИГА D4/D4 L660 ATEŞLEME KABLOSU D4/D4 L660	CABO ENCENDIDO D4/D4 L660	PRZEWÓD ALU. D4/D4 L660	1
	13020808	КАБЕЛЬ РОЗЖИГА D4/D4 L850 CARBON ATEŞLEME KABLOSU D4/D4 L850 CARBON	CABO ENCENDIDO D4/D4 L850 CARBON	PRZEWÓD ALU. D4/D4 L850 CARBON	1
2190	13015121	КАБЕЛЬ ИОНИЗАЦ. MC4/D4 L650 İYONİZASYON KABLOSU MC4/D4 L650	CABO IONIZACION MC4/D4 L650	PRZEWÓD JONIZACYJNY MC4/D4 L650	1
	13020809	КАБЕЛЬ ИОНИЗАЦИОННОГО MC4/D4 L850 İYONİZASYON KABLOSU MC4/D4 L850	CABO IONIZACION MC4/D4 L850	PRZEWÓD JONIZACYJNY MC4/D4 L850	1
2200	65300548	ТРУБКА ПОДВОДА ГАЗА КН/Т1+КОЛЕНО GAZ GELİŞ BORUSU KN/T1+DIRSEK	TUBO DE ENTRADA DE GÁS KN/T1+COTOVELO	PRZEWÓD DOPROWADZ. GAZU KN/T1+KOLANKO	1
	65300549	ТРУБКА ПОДВОДА ГАЗА+КОЛЕНО КЛ/Т2 GAZ GELİŞ BORUSU+DIRSEK KL/T2	TUBO DE ENTRADA DE GÁS+COTOVELO KL/T2	PRZEWÓD DOPROW. GAZU+KOLANKO KL/T2	1
2210	65300550	РЕГУЛИР.СТЕРЖЕНЬ D6/8/6 L360+CLIPS D6 AYAR ÇUBUĞU D6/8/6 L360+CLIPS D6	HASTE AJUSTE D6/8/6 L360+CLIPS D6	TRZPIEŃ REGULACYJNY D6/8/6 L360+CLIPS D6	1
	65300551	РЕГУЛИР.СТЕРЖЕНЬ D6/8/6 L500+CLIPS D6 AYAR ÇUBUĞU D6/8/6 L500+CLIPS D6	HASTE AJUSTE D6/8/6 L500+CLIPS D6	TRZPIEŃ REGULACYJNY D6/8/6 L500+CLIPS D6	1
2220	65300556	РЕГУЛИ.СТЕРЖЕНЬ D8/12/10 L172+РАСПОР. L37 AYAR ÇUBUĞU D8/12/10 L172+ARALAYICI L37	HASTE AJUSTE D8/12/10 L172+ESPAÇADOR L37	TRZPIEŃ REG.D8/12/10 L172+ODSTEPNIK L37	1
2230	65300554	ВЕРНЬЕР+СТОПОРНОЕ КОЛЬЦО VERNİYE+HALKA SEGMAN	ESCALA DE REGULAÇÃO+ANÉIS DE RETENÇÃO	GŁĘBOKOŚCIOMIERZ Z NONIUSZEM+PIERŚCIEŃ S	1
2240	13022908	О-КОЛЬЦО 4137 D34,52X3,53 NBR O-RING 4137 D34,52X3,53 NBR	O-RING 4137 D34,52X3,53 NBR	O-RING 4137 D34,52X3,53 NBR	1
3050	65300978	КОЛЛЕКТОР В СБОРЕ MANIFOLD KMPL.	COLETOR COMPLETO	KOLEKTOR KOMPL.	1
	65300979	КОЛЛЕКТОР В СБОРЕ MANIFOLD KMPL.	COMPLETE COLLECTOR	KOLEKTOR KOMPL.	1
3052	13009722	ДАТЧИК ДАВЛЕНИЯ R1/8 R1/8 BASINÇ PRİZİ	TOMADA DE PRESSÃO R1/8	GNIAZDO CIŚNIENIOWE R1/8	1
3053	65300527	СЕРВОДВИГАТ. STE 4,5 B0.37/6-R +КАБЕ. L600 SERVOMOTOR STE 4,5 B0.37/6-R KABLO L600	SERVOMOTOR STE 4,5 B0.37/6-R +CABO L600	SERWOMOTOR STE 4,5 B0.37/6-R +KABEL L600	1
3054	13009688	ПРУЖИНА 1.2NM YAY 1.2NM	MOLA 1,2NM	SPRĘŻYNA 1.2NM	1
3055	13014901	УПОРНОЕ КОЛЬЦО D12,8/11,4X10/СЕРВОДВИГ. BAKI BİLEZİĞİ D12,8/11,4X10/SERVOMOTOR	ANEL D12,8/11,4X10/SERVOMOTOR	PIERŚCIEŃ D12,8/11,4X10/SERVOMOTOR	1
3100	13021869	ГАЗОВЫЙ КЛАПАН MBC300 SE S22 GAZ VANASI MBC300 SE S22	VÁLVULA GÁS MBC300 SE S22	ZAWÓR GAZOWY MBC300 SE S22	1
	13021870	ГАЗОВЫЙ КЛАПАН MBC700 SE S22 RP1*1/4 GAZ VANASI MBC700 SE S22 RP1*1/4	VALVULA GAS MBC700 SE S22 RP1*1/4	ZAWÓR GAZOWY MBC700 SE S22 RP1*1/4	1









## ADDRESSES

[www.elco.net](http://www.elco.net)



## LIST OF THE ABBREVIATIONS

-  : Maintenance parts / Pièces d'entretien / Materiali di consumo /  
: Piezas de mantenimiento / Hilfsmaterial / Onderhoudsonderdelen
-  : Wearing parts / Pièces d'usure / Parti di usura  
: Piezas de desgaste / Verschleissteile / Slijtageonderdelen
- \* : Item not stocked, manufactured to order / Article non stocké, fabrication à la demande /  
: Articolo non a magazzino, produzione all'ordine / Artículo no almacenado, fabricación previa solicitud /  
: Keine Lagerware, wird bei Bedarf bestellt, Artikel niet op voorraad, fabricage op bestelling

## IDENTIFICATION PLATE

### SERIAL NUMBER

**7 Characters :** 00001 / K A

Sequential number

Trimester of manufacture : from A to D  
Year of manufacture : K → 2003  
L → 2004  
M → 2005  
etc ...

**8 Characters :** 00001 / L 09

Sequential number

Month of manufacture  
Year of manufacture : K → 2003  
L → 2004  
M → 2005  
etc ...

**11 Characters :** 2007 1370 P 07

Year of manufacture

Month of manufacture  
Year of manufacture : P → 2007  
R → 2008  
S → 2009  
T → 2010  
U → 2011  
W → 2012  
X → 2013  
Y → 2014  
Z → 2015

Sequential number

**18 Characters :** 070115 000000000001

Sequential number  
Manufacturing day (07) / Month (01) / Year (15)

The indications mentioned on the prices, commercial or technical literature and the scheme are written for your guidance and are available at a given time. The CONSTRUCTOR retains the power to modify the presentation, the form, the size, the conception or the material of the products.