

SPARE PARTS EXPLODED VIEW GAS BURNERS

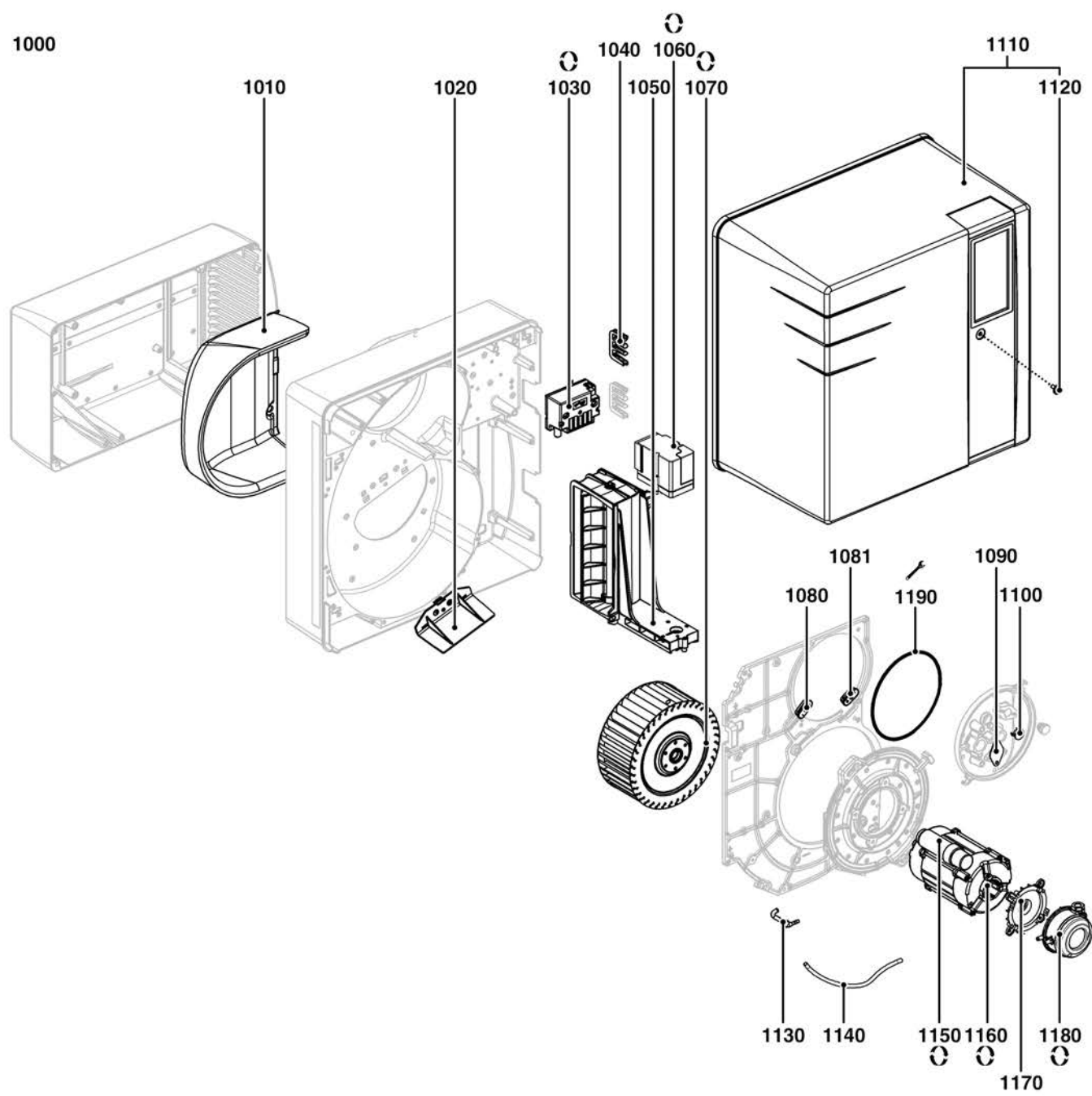
Model

CB-VG4 DP E

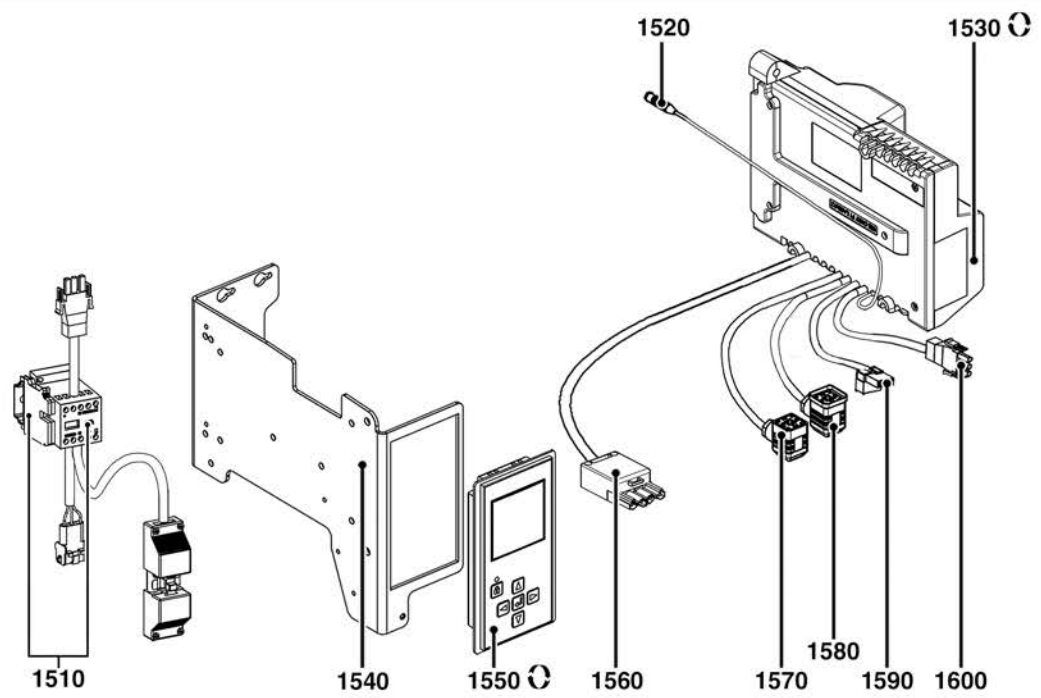
R8220277-01 - 19/07/2018

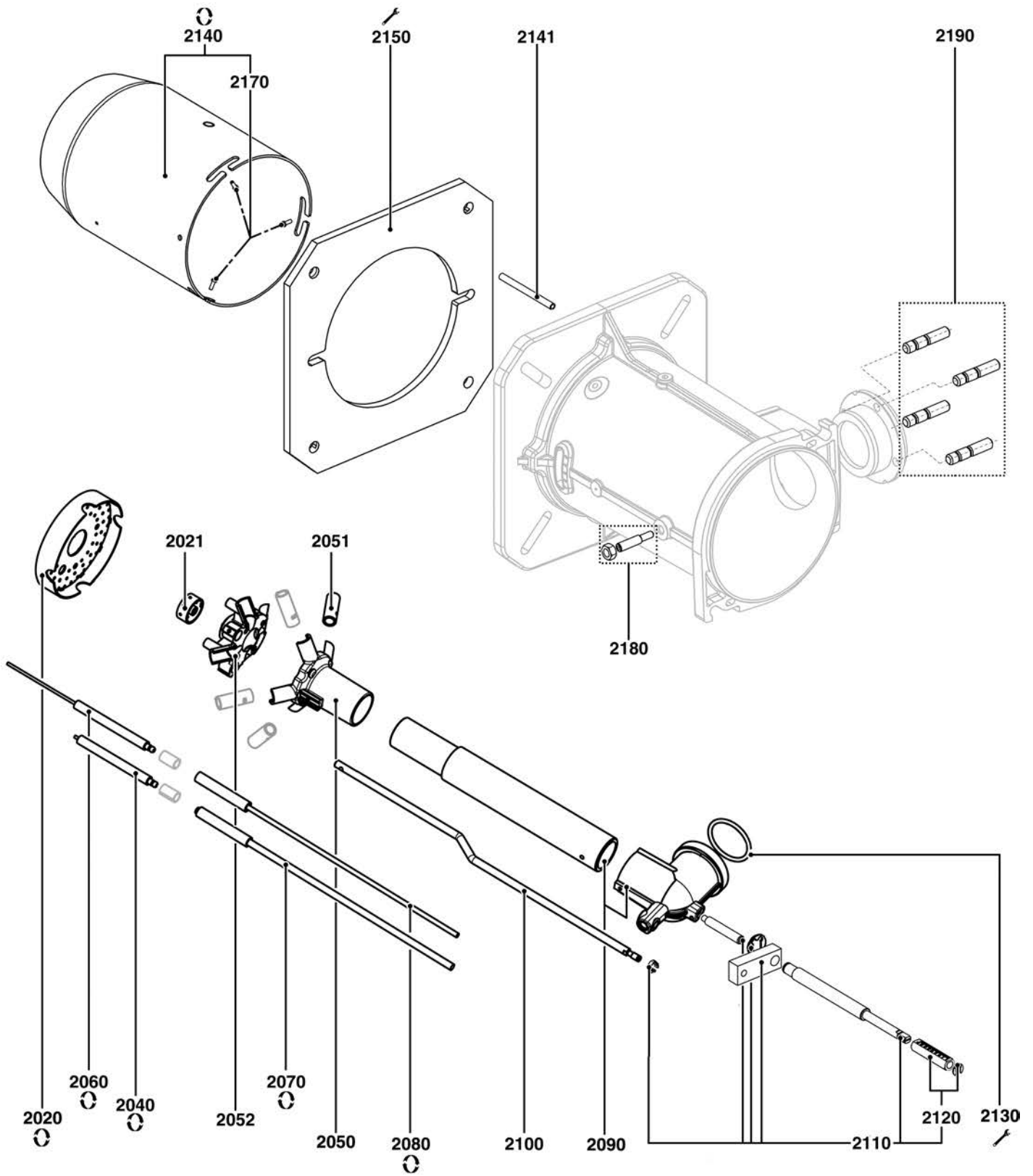
1	3836514	BB-VG 4.440 DP E	06-2018	-
2	3836498	CH-G0532-T1/KN	05-2018	-
3	3836499	CH-G0532-T2/KL	06-2018	-
4	3832064	GT -D311 - 3/4 - RP1	06-2010	-
5	3832063	GT -D312 - 1 1/4 - RP1 1/4	12-2008	-
6	3833192	GT -D327 - 1 1/2-RP2	02-2011	-
Col	Reference	Model type	Begin	End

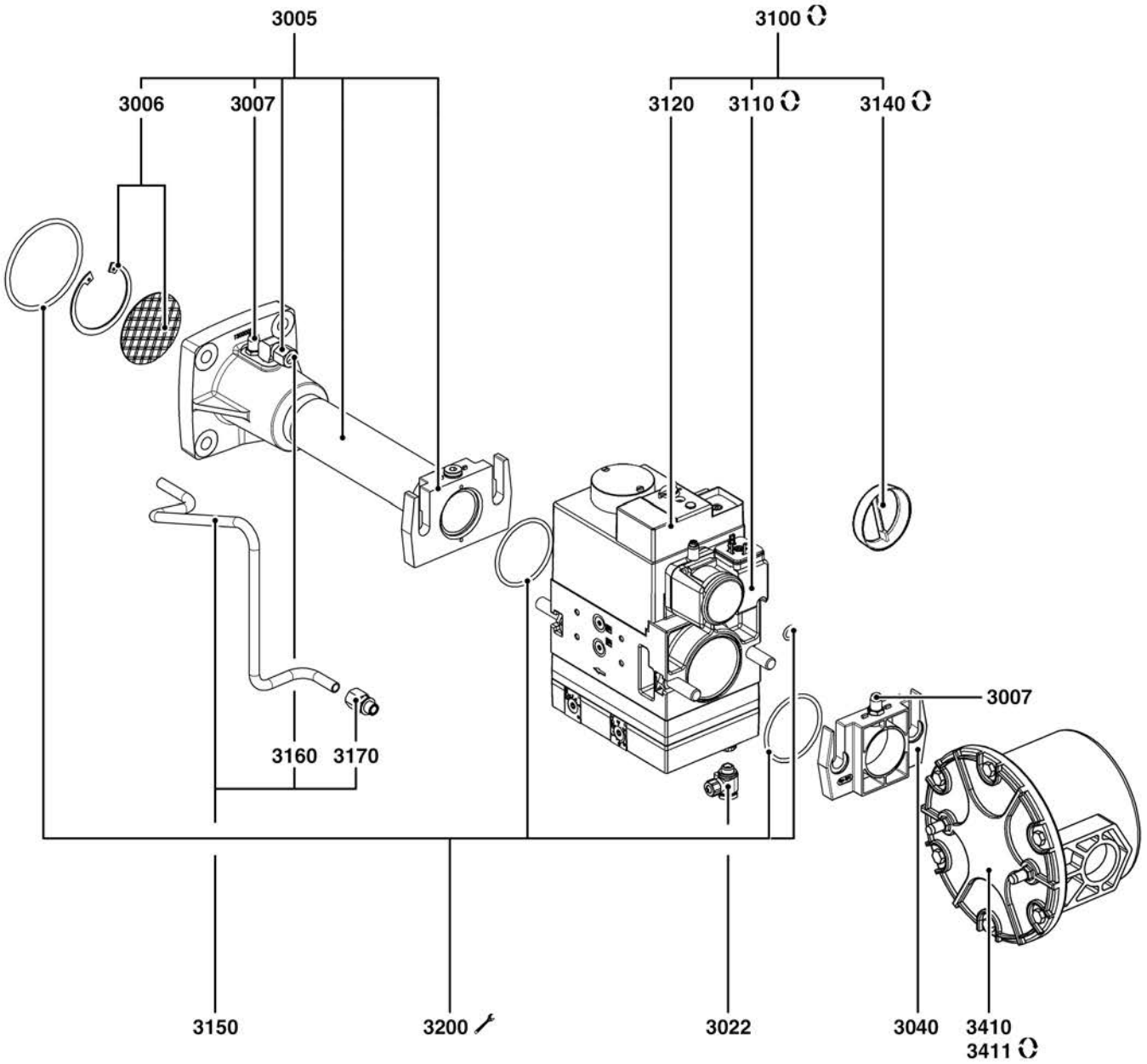
1000



1500







		DE NL	FR ES	IT	X
1010	65300808	ISOLIERUNG -LUFTKASTEN VL+VG4 ISOLATIE LUCHTKAST	ISOLATION BOITE A AIR AISLAMIENTO CAJA DE AIRE	ISOLAMENTO SCATOLA DELL'ARIA	1
1020	13017364	ANSAUGLUFTFUEHR. 119/114X60 78°(SCHWARZ) LUCHTGELEIDING 119/114X60 78° (ZWART)	RECYCLAGE AIR 119/114X60 78° (NOIR) RECICLAJE DE AIRE 119/114X60 78° (NEGRO)	CONVOGLIATORE ARIA 119/114X60 78° (NERO)	1
1030	65300715	ZUENDTRAFO EBI 1X11 230V ONTSTEEKINGSTRAFO EBI 1X11 230V	ALLUMEUR EBI 1X11 230V+PRISE TERRE ENCENDEDOR EBI 1X11 230V	TRASFO. ACC. EBI 1X11 230V+PRESA TERRA	1
1040	13016845	KABELDURCHFÜHRUNG / GEHÄUSE KABELDOORVOERING	PASSE FIL/CARTER PASACABLES/CÁRTER	PASSAFILO/ CARTER	1
1050	65300810	LUFTKLAPPE LUCHTKLEP V-G /L 4	VOLET D'AIR VÁLVULA DE AIRE	SERRANDA DELL'ARIA	1
1060	65300527	STELLANTR. STE4,5 B0.37/6-R M.KABEL L600 REGELMOTOR STE 4,5 B0.37/6-R +KABEL L600	SERVOMOTEUR STE4,5 B0.37/6-R +CABLE L600 SERVOMOTOR STE 4,5 B037/6 R+CABLE L600	SERVOMOTORE STE 4,5 B0.37/6-R +CAVO L600	1
1070	13011096	VENTILATORRAD D180X75 D12,7 VENTILATORRAD VG04DP/EK04G/FØ180 X 75	TURBINE D180X75 D12,7 TURBINA D180X75 D12,7	VENTOLA D180X75 D12,7	1
1080	13011186	TUELLE DIM34X15/12 - 1XD.6,20 DRAADDOORVOER DIM34X15/12 - 1XD.6,20	PASSE-CABLE DIM34X15/12 - 1XD.6,20 PASSACABLE DIM34X15/12 - 1XD.6,20	PASSACAVO DIM34X15/12 - 1XD.6,20	1
1081	13020685	KABELTUELLE DIM34x15/12 1xD3,25 KABELDOORVOER DIM34x15/12 1xD3,25	PASSE CABLE DIM34x15/12 1xD3,25 PASSACABLE DIM34x15/12 1xD3,25	PASSACAVO DIM34x15/12 1xD3,25	1
1090	65300568	VERSCHLUßBLECH AFSLUITPLAAT	PLAQUE DE FERMETURE PLACA DE CIERRE	PIASTRA DI CHIUSURA	1
1100	13007807	SCHAUGLAS BLAU D14/D18 KIJKGLASS BLAU D14/D18	VOYANT DE FLAMME BLEU D14XD18 VISOR DE LLAMA AZUL D14/D18	VISORE DI FIAMMA BLU D14XD18	1
1110	65300812	BRENNERHAUBE VECTRON4+SCHRAUBE KAP VECTRON4+BEVESTIGINGSSCHROEF	CAPOT VECTRON4+VIS CUBIERTA VECTRON4+TORNILLO DE FIJACIÓN	COFANO VECTRON4+VITE DI FISSAG.	1
1120	65300519	FLACHKOPF-SCHRAUBE M5X15+SPITZE PLATKOPSCHROEF M5X15	VIS A TETE PLATE M5X15 TORNILLO DE CABEZA PLANA M5X15	VITE A TESTA PIANA M5X15	1
1130	65327491	LUFTDRUCKNIPPEL G1/8+ROHR D4/6 L53 90° MEETAANSLUITING G1/8+BUIS D4/6 L53 90°	PRISE PRES.AIR G1/8+TUBE D4/6 L53 90° TOMA P.AIRE G1/8+TUBO D4/6 L53 90°	PRESA PRES.ARIA G1/8+TUBO D4/6 L53 90°	1
1140	13015497	SCHLAUCH ID4/7X500 SILIKON TRANSPARENT SLANG D4/7 L500 SILIKON	TUYAU D4/7 L500 SILICONE MANGUERA D4/7 L500 SILICONA	TUBETTO D4/7 L500 SILICONE	1
1150	65301178	KONDENSATOR 16µF 2P 3MM CONDENSATOR 16µF 2P 3MM	CONDENSATEUR 16µF 2P 3MM CONDENSADOR 16µF 2P 3MM	CONDENSATORE 16µF 2P 3MM	1
1160	65300813	MOTOR 0,42KW 230V D12,7 BRANDERMOTOR V-G /L 4 460, 0,42KW	MOTEUR 0,42KW 230V D12,7 MOTOR 0,42KW 230V D12,7	MOTORE 0,42KW 230V D12,7	1
1170	13020723	HALTER D32 LUFTDRUCKWAECHTER HUB LUCHTDRIJKSCHAKELAAR STEUN D32	SUPPORT MANOSTAT AIR D32 SOPORTE DEL MANOSTATO DE AIRE D32	SUPPORTO PRESSOSTATO DELL'ARIA D32	1
1180	13020722	LUFTDRUCKWAECHTER 604.92 1-10MB+RAST LUCHTDRIJKSCHAKELAAR 604.92 1-10MB+RAST	MANOSTAT AIR 604.92 1-10MB+RAST PRESOSTATO AIRE 604.92 1-10MB+RAST	PRESSOSTATO ARIA 604.92 1-10MB+RAST	1
1190	65327476	DICHTUNG D2,3 L485 EPDM GESCHÄUMT SEALSCHUIM EPDM D2,3 L485	JOINT EN MOUSSE EPDM D2,3 L485 JUNTA DE ESPUMA EPDM D2,3 L485	GUARNIZIONE D2,3 L485 IN EPDM ESPANSO	1
1510	65301069	RELAIS BG F.GEBLASEMOTOR HULPRELAIS BRANDERMOTOR	RELAIS AUX. / MOTEUR DE VENTIL. RELÉ AUXIL. DEL MOTOR DE VENTIL.+CONN.	RELE AUSIL. MOTORE DEL VENTILATORE	1
1520	65300158	IONISATIONS KABEL MC4/RAST1P L350 IONISATIEKABEL MC4/RAST1P L350	CABLE IONISATION MC4/RAST1P L350 CABLE IONIZACION MC4/RAST1P L350	CAVO RIVELAZIONE MC4/RAST1P L350	1
1530	65301021	FEUERUNGSAUTOMAT TCG 511.00 BRANDERAUTOMAAT TCG 511.00	COFFRET TCG 511.00 PROGRAMADOR TCG 511.00	APPARECCHIATURA TCG 511.00	1
1540	65300524	HALTER ZU FEUERUNGSAUTOMAT + ANZEIGEEINH STEUN VAN DE AUTOMAAT+DISPLAY	SUPPORT COFFRET+AFFICHEUR SOPORTE DEL CAJETÍN+PANTALLA	SUPPORTO PROGRAMMATORE+VISUALIZ.	1
1550	65301109	ANZEIGE/FEUERUNGS AU. TCG-TCH R2.2 + KABEL AANWIJS EN BEDIENENHEID TCG/TCH R.2.2	AFFICHEUR/COFFRET TCG-TCH REL. 2.2 PANTALLA P. PROGRAMADOR TCG-TCH REL.2.2	DISPLAY PER APPARECCHIA.TCG-TCH REL.2.2	1
1560	65300531	KABEL+STECKER WIE. 4P/RAST3P L250 KABEL+STEKKER WIE. 4P/RAST3P L250	CABLE+PRISE WIE. 4P/RAST3P L250 CABLE+TOMA WIE. 4P/RAST3P L250	CAVO+PRESA WIE. 4P/RAST 3P L250	1
1570	65300570	KABEL GASVENTIL+STCK DIN/RAST5P L1500 KABEL GASKLEP+STCKDIN/RAST5P L1500	CABLE VANNE GAZ+PRISE DIN/RAST5P L1500 CABLE VALVULA GAS+TOMA DIN/RAST5P L1500	CAVO VALVOLA GAS+PRESA DIN/RAST5P L1500	1
1580	13023698	KABEL GDW.+STECKER DIN/RAST2P L1500 G.DRIJKSCHAKEL.KABEL+STCKDIN/RAST2P L1500	CABLE MANO GAZ+PRISE DIN/RAST2P L1500 CABLE PRESOST.AIRE+TOMA DIN/RAST2P L1500	CAVO PRESSOST.GAS+PRESA DIN/RAST2P L1500	1
1590	65300619	KABEL ZÜNDTRAFO+STCK 2P/RAST2P L350 ONTSTEEKINGSTRAFOKAB.+STEK.2P/RAST2P L350	CABLE ALLUMEUR+PRISE 2P/RAST2P L350 CABLE ENCENDEDOR+TOMA 2P/RAST2P L350	CAVO TRASFO ACCENS.+PRESA 2P/RAST2P L350	1
1600	13010519	KABEL MOTOR+STECKER 3P/RAST3P L300 KABEL MOTOR+STCK3P/RAST3P L300	CABLE MOTEUR+PRISE 3P/RAST3P L300 CABLE MOTOR+TOMA 3P/RAST3P L300	CAVO MOTORE+PRESA 3P/RAST3P L300	1
2020	65111864	STAUSCHEIBE D120/30X25 62DRIL. STUWPLAAT D120/30X25 62DRIL.	DEFLECTEUR D120/30X25 62DRIL. DEFLECTOR D120/30X25 62DRIL.	DIFFUSORE D120/30X25 62DRIL.	1
2021	65324716	GASDUESE D30/5,5X13 8 DRILL. D2,5 GAS VERSPREIDER D30/5,5X13 8 DRILL. D2,5	DIFFUSEUR GAZ D30/5,5X13 8 PERC. D2,5 DIFUSOR GAS D30/5,5X13 8 DRILL. D2,5	INIETTORE GAS D30/5,5X13 8 FORI D2,5	1
	65324717	GASDUESE LPG D33/5,5X10 8 DRILL. D1,5 VERSPEIDER LPG D33/5,5X10 8 DRILL. D1,5	DIFFUSEUR GPL D33/5,5X10 8 PERC. D1,5 DIFUSOR GPL D33/5,5X10 8 DRILL. D1,5	INIETTORE LPG D33/5,5X10 8 FORI D1,5	1
2040	65324331	ZUENDELEKTRODE D10X100 d6,4 D3X7 ONTSTEEKINGSPEN D10X100 d6,4 D3X7	ELECTRODE ALLUMAGE D10X100 d6,4 D3X7 ELECTRODO ENCENDIDO D10X100 d6,4 D3X7	ELETTRODO ACCENSIONE D10X100 d6,4 D3X7	1
2050	65324694	GASKOPF L78 D107/35 4 BRANCH. GASKOP L78 D107/35 4 BRANCH.	TETE GAZ L78 D107/35 4 BRANCHES CABEZA GAS L78 D107/35 4 BRANCH.	TESTA GAS L78 D107/35 4 BRANCH.	1
2051	65324714	GASDUESE D14/10 L37 OPEN. 3X10 GASVERSPEIDER D14/10 L37 OPEN. 3X10	DIFFUSEUR GAZ D14/10 L37 OUV. 3X10 DIFUSOR GAS D14/10 L37 OPEN. 3X10	INIETTORE GAS D14/10 L37 APERT. 3X10	1

		DE	FR	IT	
		NL	ES		
	65324715	GASDUESE D14/8 L37 1 DRILL. D3,25 GASVERSPREIDER D14/8 L37 1 DRILL. D3,25	DIFFUSEUR GAZ D14/8 L37 1 PERC. D3,25 DIFUSOR GAS D14/8 L37 1 DRILL. D3,25	INIETTORE GAS D14/8 L37 1 FORO D3,25	1
2052	65324539	STOPF.GASKOPFAUFSATZ D88 L33 2XD6,5 4 BR STOP GASKOP D88 L33 2XD6,5 4 BR.	CALOTTE TETE GAZ D88 L33 2XD6,5 4 BR. TAPÓN CABEZA GAS D88 L33 2XD6,5 4 BR.	TAPPO TESTA GAS D88 L33 2XD6,5 4 BR.	1
2060	65320950	IONISATIONSSONDE D10X100 d6,4 D3X100 IONISATIEPEN D10X100 d6,4 D3X100	SONDE IONISATION D10X100 d6,4 D3X100 SONDA IONIZACION D10X100 d6,4 D3X100	SONDA RIVELAZIONE D10X100 d6,4 D3X100	1
2070	65326130	ZÜNDKABEL D4/D4 L1010 M. GEB. STECKER ONTSTEKINGSKABEL D4/D4 L1010 ELBOW PLUG	CABLE ALLUMAGE D4/D4 L1010 PRISE COUDEE CABLE ENCENDIDO D4/D4 L1010 ELBOW PLUG	CAVO ACCENSIONE D4/D4 L1010 CONN.GOM.	1
	65326132	ZÜNDKABEL D4/D4 L690 M. GEB. STECKER ONTSTEKINGSKABEL D4/D4 L690 ELBOW PLUG	CABLE ALLUMAGE D4/D4 L690 PRISE COUDEE CABLE ENCENDIDO D4/D4 L690 ELBOW PLUG	CAVO ACCENSIONE D4/D4 L690 CONN.GOM.	1
2080	65327471	IONISATIONSKABEL D5 L650 D4M/D7F IONISATIEKABEL D5 L650 D4M/D7F	CABLE IONISATION D5 L650 D4M/D7F CABLE IONIZACION D5 L650 D4M/D7F	CAVO RIVELAZIONE D5 L650 D4M/D7F	1
	65327477	IONISATIONSKABEL D5 L790 D4M/D7F IONISATIEKABEL D5 L790 D4M/D7F	CABLE IONISATION D5 L790 D4M/D7F CABLE IONIZACION D5 L790 D4M/D7F	CAVO RIVELAZIONE D5 L790 D4M/D7F	1
2090	65327473	GASROHR D35/40 L270 (T1/KN) GASBUIS D35/40 L270 (T1/KN)	TUBE GAZ D35/40 L270 (T1/KN) TUBERIA GAS D35/40 L270 (T1/KN)	TUBO GAS D35/40 L270 (T1/KN)	1
	65327479	GASROHR D35/40 L410 (T2/KL) GASBUIS D35/40 L410 (T2/KL)	TUBE GAZ D35/40 L410 (T2/KL) TUBERIA GAS D35/40 L410 (T2/KL)	TUBO GAS D35/40 L410 (T2/KL)	1
2100	65327472	SCHUBSTANGE NC46-VG4.440 (T1/KN) STELSTANG NC46-VG4.440 (T1/KN)	TIGE REGLAGE NC46-VG4.440 (T1/KN) VARILLA AJUSTE NC46-VG4.440 (T1/KN)	ASTA REGOLAZIONE NC46-VG4.440 (T1/KN)	1
	65327478	SCHUBSTANGE NC46-VG4.440 (T2/KL) STELSTANG NC46-VG4.440 (T2/KL)	TIGE REGLAGE NC46-VG4.440 (T2/KL) VARILLA AJUSTE NC46-VG4.440 (T2/KL)	ASTA REGOLAZIONE NC46-VG4.440 (T2/KL)	1
2110	65300821	SCHUBSTANGE D8/12/10X172+DISTANZROHR L45 STELSTANG D8/12/10 L172+SPACER L45	TIGE REGLAGE D8/12/10X172+ENTRETOISE L45 VARILLA AJUSTE D8/12/10 L172+ESPACIAL45	ASTA REGUL.D8/12/10 L172+DISTANZIALE L45	1
2120	65300554	EINSTELLSKALA+CLIPS NONIUS+KLEMMETJE	VERNIER+CIRCLIPS NONIO+CIRCLIPS	REGOLATORE+ANELLI ELASTICI	1
2130	13015499	O-RING D45X4 O-RING D45X4	O-RING D45X4 O-RING D45X4	O-RING D45X4	1
2140	65327475	FLAMMENROHR D150/157/116X277 (T1/KN) BRANDERBUIS D150/157/116X277 (T1/KN)	TUBE DE FLAMME D150/157/116X277 (T1/KN) TUBO DE LLAMA D150/157/116X277 (T1/KN)	BOCCAGLIO D150/157/116X277 (T1/KN)	1
	65327480	FLAMMENROHR D150/157/116X417 (T2/KL) BRANDERBUIS D150/157/116X417 (T2/KL)	TUBE DE FLAMME D150/157/116X417 (T2/KL) TUBO DE LLAMA D150/157/116X417 (T2/KL)	BOCCAGLIO D150/157/116X417 (T2/KL)	1
2141	65301184	DRUCKROHR FEUERRAUM L200MM BUIS KAMERDRUK LG.200MM	TUBE PRESSION FOYER LG.200MM TUBO DE PRESIÓN DEL HOGAR LG. 200MM	TUBO PRESSIONE CAMERA LG.200MM	1
	65301185	DRUCKROHR FEUERRAUM L350MM BUIS KAMERDRUK LG.350MM	TUBE PRESSION FOYER LG.350MM TUBO DE PRESIÓN DEL HOGAR LG.350MM	TUBO PRESSIONE CAMERA LG.350MM	1
2150	65327474	DICHTUNG/BRENNERFLANSCH 242X242X8 D161 PAKKING GASVOORZETSTUK 242X242X8 D161	JOINT/BRIDE BRULEUR 242X242X8 D161 JUNTA/BRIDA QUEMADOR 242X242X8 D161	GUARNIZIONE/FLANGIA BRUC. 242X242X8 D161	1
2170	13007804	SCHRAUBEN-SET M6X1 LINKSGEWINDE/VPE 3STK M6-BEV.SCHROEF(LINKER)BRANDERBUIS(X3)	VIS M6 (PAS GAUCHE)FIX.TUBE FLAMME(3PCS) TORNILLOS M6 (R.IZQ.)FIJ.TUBO QUEMA.(X3)	VITE M6 (PASSO SX) FISS. BOCCAGLIO(3 PZ)	1
2180	65300557	SCHRAUBE+MUTTER M8X40 SCHROEF+MOER M8X40	VIS+ECROU M8X40 TORNILLO+TUERCA M8X40	VITE+DADO M8X40	1
2190	13016814	SATZ GEGENMUTTER+SENKSCHEIBE M10X40 SET 4 MOEREN M10 + NOPPEN M10X40	KIT 4 ECROUS M10+ GOIJONS M10X40 KIT 4 TUERCAS M10+PASADORES M10X40	KIT 4 DADI M10 + PRIGIONIERI M10X40	1
3005	13011796	GASANSCHLUSSROHR KPL.R2Z MB420 FLENS/COLLECTOR VOLL. RP2	BRIDE/COLLECTEUR CPL. RP2 BRIDA/COLECTOR CPL. RP2	FLANGIA/COLLETTORE ACC. RP2	1
	13014011	GASANSCHLUSSROHR MB407 3/4Z COLLECTOR VOLL. RP3/4	COLLECTEUR CPL. RP3/4 COLECTOR CPL. RP3/4	COLLETTORE ACC. RP3/4	1
	13014012	GASANSCHLUSSROHR KPL. R1 1/4Z COLLECTOR VOLL. RP 1"1/4	COLLECTEUR CPL. RP 1"1/4 COLECTOR CPL. RP 1"1/4	COLLETTORE ACC. RP 1"1/4	1
3006	13011367	SICHERUNGSRING U.STABILISATOR D60 STABILISATOR+BORGVEREN D60	STABILISATEUR+CIRCLIPS D60 ESTABILIZADOR+ ANILLO DE RETÉN D60	STABILIZZATORE+BOCCOLA DI CHIUSURA D60	1
3007	13009722	MESSNIPPEL GERADE R1/8Z-VERPACKT DRUKAANSLUITING R1/8	PRISE PRESSION R1/8 TOMA PRESIÓN R1/8	PRESA PRESSIONE R1/8	1
3022	13020682	SCHWENKVERSCHRAUBUNG LCK-G1/8-PK4 "BANJO" AANSLUITING LCK-G1/8-PK4	RACCORD BANJO LCK-G1/8-PK4 RACOR TIPO "BANJO" LCK-G1/8-PK4	RACCORDO "BANJO" LCK-G1/8-PK4	1
3040	13007859	FLANSCH MB420 RP2 + DRUCKSTECKER FLENS MB420 RP2 + AFTAKKING DRUK	BRIDE MB420 RP2 + PRISE PRESSION BRIDA MB420 RP2 + TOMA DE PRESIÓN	FLANGIA MB420 RP2 + PRESA PRESSIONE	1
	13010074	FLANSCH MB405/407 RP3/4 +O-RING FLENS MB405/407 RP3/4 +O-RING	BRIDE MB405/407 RP3/4 +O-RING BRIDA MB405/407 RP3/4 +O-RING	FLANGIA MB405/407 RP3/4 +O-RING	1
	13022858	FLANSCH MB412 RP1 1/4 FLENS MB412 RP1 1/4	BRIDE MB412 RP1 1/4 BRIDA MB412 RP1 1/4	FLANGIA MB412 RP1 1/4	1
3100	13010082	GASVENTIL MB-VEF412 B01 S10 RP1 1/4 GASKLEP MB-VEF412 B01 S10 RP1 1/4	VANNE GAZ MB-VEF412 B01 S10 RP1 1/4 VALVULA GAS MBVEF412 B01 S10 RP1 1/4	VALVOLA GAS MB-VEF412 B01 S10 RP1 1/4	1
	13011113	GASVENTIL MB-VEF407 B01 S30 RP3/4 PL1,2 GASKLEP MBVEF407 B01 S30 RP3/4	VANNE GAZ MB-VEF407 B01 S30 RP3/4PL1,2 VALVULA GAS MBVEF407 B01 S30 RP3/4	VALVOLA GAS MB-VEF407B01 S30 RP3/4 PL1,2	1
	13011725	GASVENTIL MBVEF420 B01 S10 RP2"+FP GASKLEP MBVEF420 B01 S10 RP2"+FP	VANNE GAZ MBVEF420 B01 S10 RP2"+FP VÁLV. GAS MBVEF420 B01 S10 RP2"+FP	VALVOLA GAS MBVEF420 B01 S10 RP2"+FP	1
3110	13010078	GASDRUCKWACHTER GW 150 A5 5-150MB GASDRUKSCHAKELAAR GW 150 A5 5-150MB	MANOSTAT GAZ GW 150 A5 5-150MB PRESOSTATO GAS GW 150 A5 5-150MB	PRESSOSTATO GAS GW 150 A5 5-150MB	1
3120	13010083	SPULE DUN N° 1105 MBVEF407 SPOEL DUN N° 1105 MBVEF407	BOBINE DUN N° 1105 MBVEF407 BOBINA DUN N° 1105 MBVEF407	BOBINA DUN N° 1105 MBVEF407	1

		<table border="1"><tr><td>RU</td></tr><tr><td>TR</td></tr></table>	RU	TR	<table border="1"><tr><td>PT</td></tr><tr><td></td></tr></table>	PT		<table border="1"><tr><td>PL</td></tr><tr><td></td></tr></table>	PL		
RU											
TR											
PT											
PL											
1010	65300808	ИЗОЛЯЦИЯ ВОЗДУШНОГО БЛОКА İZOLASYONU HAVA KUTUSU	ISOLAMENTO CAIXA DE ENTRADA DE AR	IZOLACJA OBUDOWA UKŁADU POWIETRZA	1						
1020	13017364	ЗАСЛОН.РЕЦИРК.ВОЗДУХА 119/114X60(ЧЕРНЫЙ) HAVA GERİ DÖNÜŞÜMÜ 119/114X60 78°(SIYAH)	RECICLAGEM DE AR 119/114X60 78° (PRETO)	RECYRKUL.POWIETR. 119/114X60 78°(CZARNY)	1						
1030	65300715	ТРАНСФО РОЗЖИГА ЕВІ 1X11 230V ATEŞLEME TRAFÖ. EBI 1X11 230V+TOPRAK SO.	TRANSFO IGNIÇÃO EBI 1X11 230V	TRANSFOZAPL.EBI 1X11 230V+UZIEMI.ZŁĄCZE	1						
1040	13016845	МУФТА ПРОПУСКА ПРОВОДА/КАРТЕР KABLO KANALI/KARTER	PASSA-CABOS/CAIXA	PRZELOTKA PRZEWODU/OBUDOWA	1						
1050	65300810	ВОЗДУШНАЯ ЗАСЛОНКА HAVA KLAPESI	ALETA DE AR	PRZEPUSTNICA POWIETRZA	1						
1060	65300527	СЕРВОДВИГАТ. STE 4,5 B0.37/6-R +КАБЕ. L600 SERVOMOTOR STE 4,5 B0.37/6-R KABLO L600	SERVOMOTOR STE 4,5 B0.37/6-R +CABO L600	SERWOMOTOR STE 4,5 B0.37/6-R +KABEL L600	1						
1070	13011096	РАБОЧЕЕ КОЛЕСО D180X75 D12,7 TÜRBİN D180X75 D12,7	TURBINA D180X75 D12,7	WIMIK D180X75 D12,7	1						
1080	13011186	РЕЗИНОВАЯ ВОРОНКА DIM34X15/12 - 1XD.6,20 KABLO KANALI DIM34X15/12 - 1XD.6,20	FUNIL DIM34X15/12 - 1XD.6,20	PRZELOTKA DIM34X15/12 - 1XD.6,20	1						
1081	13020685	МУФТА ПРОПУСКА ПРОВОДА D34x15/12 1xD3,25 KABLO KANALI DIM34x15/12 1xD3,25	PASSA-FIO DIM34x15/12 1xD3,25	PRZELOTKA PRZEWODU D34x15/12 1xD3,25	1						
1090	65300568	ПЛАСТИНА ПЕРЕКРЫВАНИЯ KARAMA PLAKASI	PLACA DE BLOQUEIO	PLYTA ZAMYKAJĄCA	1						
1100	13007807	СМОТРОВОЕ ОКНО D14/D18 RÖGAR CAMI D14/D18	VIGIA D14/D18	SZKŁO PODGLĄDU D14/D18	1						
1110	65300812	ЧЕХОЛ VECTRON4+ВИНТ КРЕПЛЕНИЯ MUHAFAZA KARAĞI VECTRON4+BAĞLANTI VIDA	EXTRATOR VECTRON4+PARAFUSO DE FIXAÇÃO	POKRYWA VECTRON4+SRUBA MOCUJĄCA	1						
1120	65300519	ВИНТ С ПЛОСКОЙ ГОЛОВКОЙ M5X15 DÜZ BAŞLI VIDA M5X15	PARAFUSO CABEÇA PLANA M5X15	ŚRUBA Z ŁBEM NITOWYM PŁASKIM M5X15	1						
1130	65327491	ОТБОР ДАВЛЕНИЯ G1/8+TUBE D4/6 L53 90° BASINÇ GİRİŞİ G1/8+TUBE D4/6 L53 90°	TOMADA P.AR G1/8+TUBO D4/6 L53 90°	GNIAZDO P.CIŚNIEN.G1/8+TUBE D4/6 L53 90°	1						
1140	13015497	ТРУБА D4/7 L500 СИЛИКОНОВЫЙ BORU D4/7 L500 SILIKON	MANGUEIRA D4/7 L500 SILICONE	PRZEWÓD D4/7 L500 SILIKON	1						
1150	65301178	КОНДЕНСАТОР 16µF 2P 3MM KONDENSATOR 16µF 2P 3MM	CAPACITOR 16µF 2P 3MM	KONDENSATOR 16µF 2P 3MM	1						
1160	65300813	ЭЛЕКТРОДВИГАТЕЛЬ 0,42KW 230V D12,7 MOTORU 0,42KW 230V D12,7	MOTOR 0,42KW 230V D12,7	SILNIK 0,42KW 230V D12,7	1						
1170	13020723	КРОНШТЕЙН ПНЕВМОРЕЛЕ D32 HAVA BASINÇ ŞALTERİ MESNEDİ D32	BASE MANÓSTATO AR D32	WSPORNIK CZUJNIKA CIŚNI. POWIET. D32	1						
1180	13020722	РЕЛЕ ДАВ. ВОЗДУХА 604.92 1-10MB+RAST HAVA BASINÇ ŞALT. 604.92 1-10MB+RAST	MANÓSTATO DE AR 604.92 1-10MB+RAST	CZUJNIK CIŚ. POW. 604.92 1-10MB+RAST	1						
1190	65327476	УПЛОТНЕНИЕ ВСПЕНЕННОЕ EPDM D2,3 L485 KÖPÜKLÜ MÜHÜR EPDM D2,3 L485	SELO ESPUMADO EPDM D2,3 L485	USZCZELNIENIE SPIENIONE EPDM D2,3 L485	1						
1510	65301069	РЕЛЕ/МОТОР ВЕНТИЛ.+КАБЕЛИ+СОЕДИН. HAVALANDMOT. YEDEK ROELESİ+KABLOL	RELÉ AUX./MOTOR VENTIL.+CABOS+CONNECT.	DODATKOWY PRZEKAŹNIK SILNIKA WENTY.	1						
1520	65300158	КАБЕЛЬ ИОНИЗАЦ. MC4/RAST1P L350 İYONIZASYON KABLOSU MC4/RAST1P L350	CABO IONIZACION MC4/RAST1P L350	PRZEWÓD JONIZACYJNY MC4/RAST1P L350	1						
1530	65301021	БЛОК УПРАВЛЕНИЯ TCG 511.00 KUTU TCG 511.00	PROGRAMADOR TCG 511.00	MODUŁ TCG 511.00	1						
1540	65300524	ОПОРА БЛОКА УПРАВЛЕНИЯ+ДИСПЛЕЙ KUTU DESTEĞİ+EKRAN	SUPORTE UNIDADE DE CONTROLE+VISOR	WSPORNIK MODUŁU+WYŚWIETLACZ	1						
1550	65301109	ДИСПЛЕЙ БЛОК УПРАВЛЕНИЯ TCG-TCH REL. 2.2 EKAN İÇİN KUTU TCG-TCH R2.2 + KABLOSU	VISOR/PROGRAMADOR TCG-TCH RELEASE 2.2	WYŚWIETLACZ/MODUŁ TCG-TCH R2.2 + PRZEWÓD	1						
1560	65300531	КАБЕЛЬ+ШТЕКЕР WIE. 4P/RAST3P L250 KABLOSU+FIŞ WIE. 4P/RAST3P L250	CABO+TOMADA WIE. 4P/RAST3P L250	PRZEWÓD+WTYCZKA WIE. 4P/RAST3P L250	1						
1570	65300570	КАБЕЛЬ ГАЗОВЫЙ КЛАПАН+P.DIN/RAST5P L1500 GAZ VANASI KABLOSU+PLUGDIN/RAST5P L1500	CABO VALVULA GAS+TOMADA DIN/RAST5P L1500	PRZEWÓD ZAWÓR GAZOWY+PL.DIN/RAST5P L1500	1						
1580	13023698	КАБЕЛЬ РЕЛЕ ДАВ. ГАЗА+P.DIN/RAST2P L1500 GAZ BAS.ŞALT.KABLOSU+PL.DIN/RAST2P L1500	CABO PRESSOST.GAS+TOMAD.DIN/RAST2P L1500	PRZEWÓD CZUJN.CIŚ.GAZU+DIN/RAST2P L1500	1						
1590	65300619	КАБЕЛЬ ТРАНСФО РОЗЖИГА+ШТ.2P/RAST2P L350 KABLOSU ATEŞL. TRAFÖ.+FIŞ 2P/RAST2P L350	CABO TRANSFO IGNIÇÃO+TOM.2P/RAST2P L350	PRZEWÓD TRANSFO ZAPL.+WTY.2P/RAST2P L350	1						
1600	13010519	КАБЕЛЬ ЭЛЕКТРОДВИГАТЕЛЬ+P.3P/RAST3P L300 MOTORU KABLOSU+FIŞ 3P/RAST3P L300	CABO MOTOR+TOMADA 3P/RAST3P L300	PRZEWÓD SILNIK+WTYCZKA 3P/RAST3P L300	1						
2020	65111864	ДЕФЛЕКТОР D120/30X25 62DRIL. DEFLEKTOR D120/30X25 62DRIL.	DEFLECTOR D120/30X25 62DRIL.	DEFLEKTOR D120/30X25 62DRIL.	1						
2021	65324716	ДИФФУЗОР ГАЗА D30/5,5X13 8 DRILL. D2,5 GAZ DİFÜZÖRLER D30/5,5X13 8 DRILL. D2,5	DIFUSOR GAS D30/5,5X13 8 DRILL. D2,5	DYSZ GAZU D30/5,5X13 8 DRILL. D2,5	1						
	65324717	ДИФФУЗОР GPL D33/5,5X10 8 DRILL. D1,5 LPG DİFÜZÖRLER D33/5,5X10 8 DRILL. D1,5	DIFUSOR GPL D33/5,5X10 8 DRILL. D1,5	DYSZ LPG D33/5,5X10 8 DRILL. D1,5	1						
2040	65324331	ЭЛЕКТРОД ЗАЖИГАНИЯ D10X100 d6,4 D3X7 ATEŞLEYİCİ ELEKTROD D10X100 d6,4 D3X7	ELETRODO ENCENDIDO D10X100 d6,4 D3X7	ELEKTRODA ALU. D10X100 d6,4 D3X7	1						
2050	65324694	ОГНЕВАЯ ГОЛОВКА L78 D107/35 4 BRANCH. GAZ KAFA L78 D107/35 4 BRANCH.	CABEÇA GAS L78 D107/35 4 BRANCH.	GŁOWICA GAZ L78 D107/35 4 BRANCH.	1						
2051	65324714	ДИФФУЗОР ГАЗА D14/10 L37 OPEN. 3X10 GAZ DİFÜZÖRLER D14/10 L37 OPEN. 3X10	DIFUSOR GAS D14/10 L37 OPEN. 3X10	DYSZ GAZU D14/10 L37 OPEN. 3X10	1						

					
	65324715	ДИФУЗОР ГАЗА D14/8 L37 1 DRILL. D3,25 GAZ DIFÜZÖRLER D14/8 L37 1 DRILL. D3,25	DIFUSOR GAS D14/8 L37 1 DRILL. D3,25	DYSZ GAZU D14/8 L37 1 DRILL. D3,25	1
2052	65324539	КРЫШКА ОГНЕВАЯ ГОЛОВ. D88 L33 2XD6,5 4BR. TAPA GAZ KAFA D88 L33 2XD6,5 4 BR.	TAMPA CABEÇA GAS D88 L33 2XD6,5 4 BR.	NAKR. GŁOWICA GAZ D88 L33 2XD6,5 4 BR.	1
2060	65320950	ДАТЧИК ИОНИЗАЦИОННОГО D10X100 d6,4d3X100 İYONIZASYON SONDA D10X100 d6,4 D3X100	SONDA IONIZACION D10X100 d6,4 D3X100	SONDA JONIZACYJNY D10X100 d6,4 D3X100	1
2070	65326130	КАБЕЛЬ РОЗЖИГА D4/D4 L1010 ELBOW PLUG ATEŞLEME KABLOSU D4/D4 L1010 ELBOW PLUG	CABO ENCENDIDO D4/D4 L1010 ELBOW PLUG	PRZEWÓD ALU.D4/D4 L1010 ELBOW PLUG	1
	65326132	КАБЕЛЬ РОЗЖИГА D4/D4 L690 ELBOW PLUG ATEŞLEME KABLOSU D4/D4 L690 ELBOW PLUG	CABO ENCENDIDO D4/D4 L690 ELBOW PLUG	PRZEWÓD ALU.D4/D4 L690 ELBOW PLUG	1
2080	65327471	КАБЕЛЬ ИОНИЗАЦИОННОГО D5 L650 D4M/D7F İYONIZASYON KABLOSU D5 L650 D4M/D7F	CABO IONIZACION D5 L650 D4M/D7F	PRZEWÓD JONIZACYJNY D5 L650 D4M/D7F	1
	65327477	КАБЕЛЬ ИОНИЗАЦИОННОГО D5 L790 D4M/D7F İYONIZASYON KABLOSU D5 L790 D4M/D7F	CABO IONIZACION D5 L790 D4M/D7F	PRZEWÓD JONIZACYJNY D5 L790 D4M/D7F	1
2090	65327473	ТРУБКА ГАЗОВЫЕ D35/40 L270 (T1/KN) TUPLU GAZ D35/40 L270 (T1/KN)	TUBO GAS D35/40 L270 (T1/KN)	BORUSU GAZOWY D35/40 L270 (T1/KN)	1
	65327479	ТРУБКА ГАЗОВЫЕ D35/40 L410 (T2/KL) TUPLU GAZ D35/40 L410 (T2/KL)	TUBO GAS D35/40 L410 (T2/KL)	BORUSU GAZOWY D35/40 L410 (T2/KL)	1
2100	65327472	РЕГУЛИР. СТЕРЖЕНЬ NC46-VG4.440 (T1/KN) AYAR ÇUBUĞU NC46-VG4.440 (T1/KN)	HASTE AJUSTE NC46-VG4.440 (T1/KN)	TRZPIEŃ REGULACYJNY NC46-VG4.440 (T1/KN)	1
	65327478	РЕГУЛИР. СТЕРЖЕНЬ NC46-VG4.440 (T2/KL) AYAR ÇUBUĞU NC46-VG4.440 (T2/KL)	HASTE AJUSTE NC46-VG4.440 (T2/KL)	TRZPIEŃ REGULACYJNY NC46-VG4.440 (T2/KL)	1
2110	65300821	РЕГУЛИ. СТЕРЖЕНЬ D8/12/10 L172+SPACER L45 AYAR ÇUBUĞU D8/12/10 L172+SPACER L45	HASTE AJUSTE D8/12/10 L172+ESPAÇADOR L45	TRZPIEŃ REG. D8/12/10 L172+ODSTEPNIK L45	1
2120	65300554	ВЕРНЬЕР+СТОПОРНОЕ КОЛЬЦО VERNİYE+HALKA SEGMAN	ESCALA DE REGULAÇÃO+ANÉIS DE RETENÇÃO	GŁĘBOKOŚCIOMIERZ Z NONIUSZEM+PIERŚCIEŃ S	1
2130	13015499	О-КОЛЬЦО D45X4 O-RING D45X4	O-RING D45X4	O-RING D45X4	1
2140	65327475	СОПЛО ГОРЕЛКИ D150/157/116X277 (T1/KN) BRÜLÖR BORUSU D150/157/116X277 (T1/KN)	TUBO QUEIMADOR D150/157/116X277 (T1/KN)	RURA PALNIKA D150/157/116X277 (T1/KN)	1
	65327480	СОПЛО ГОРЕЛКИ D150/157/116X417 (T2/KL) BRÜLÖR BORUSU D150/157/116X417 (T2/KL)	TUBO QUEIMADOR D150/157/116X417 (T2/KL)	RURA PALNIKA D150/157/116X417 (T2/KL)	1
2141	65301184	ТРУБКА ОТБОРА ДАВЛЕНИЯ ТОП. КАМЕР OSAÇ TERTİBATI BASINÇ BORU. LG.200MM	TUBO DE PRESSÃO FORNALHA COMP.200MM	PRZEWÓD CIŚNIENIA W PALENISKU	1
	65301185	ТРУБКА ОТБОРА ДАВЛЕ. В ТОПОЧНОЙ КАМЕРЕ OSAÇ TERTİBATI BASINÇ BORUSU LG.350MM	TUBO DE PRESSÃO DO FORNO LG.350MM	PRZEWÓD CIŚNIENIA W PALENISKU LG.350MM	1
2150	65327474	ПРОКЛАДКА/ФЛАНЕЦ ГОРЕЛКИ 242X242X8 D161 CONTASI/BRULOR FLANŞI 242X242X8 D161	GAXETA/FLANGE QUEIMADOR 242X242X8 D161	USZCZELKA/KOŁNIERZ PAL. 242X242X8 D161	1
2170	13007804	ВИНТ М6 (ЛЕВ РЕЗЬБ) КРЕПЛ. ТРУБ ГОРЕЛКИ BRÜLÖR TÜRÜ M6 TESPİT VİDASI(SOLA DÖNÜŞ)	PARAFUSO M6 (PASSO ESQ.) TUBO QUEIMADOR	ŚRUBA M6 (LEWOSKRĘTNA) MOC. RURĘ PALNIKA	1
2180	65300557	ВИНТ+ГАЙКА М8Х40 BRÜLOER BORU BAĞLANTISI M8X40	PARAFUSO+PORCA M8X40	MOCOWANIA RURY PALNIKA M8X40	1
2190	13016814	КОМПЛЕКТ 4 ГАЙКИ М10 + ШПИЛЬКИ М10Х40 KIT 4 SOMUNLAR M10 + SAPLAMALAR M10X40	KIT 4 PORÇAS M10+PRISIONEİROS M10X40	ZESTAW 4 NAKRĘTKI M10 + KOŁKI M10X40	1
3005	13011796	ФЛАНЕЦ/КОЛЛЕКТОР CPL. RP2 FLANŞI/KOLEKTÖR CPL. RP2	COLETOR COMPLETO RP2	KOŁNIERZ/KOLEKTOR CPL. RP2	1
	13014011	КОЛЛЕКТОР CPL. RP3/4 CPL. RP3/4 KOLEKTÖR	COLETOR COMPLETO RP3/4	KOLEKTOR CPL. RP3/4	1
	13014012	КОЛЛЕКТОР CPL. RP 1"1/4 CPL. RP 1"1/4 KOLEKTÖR	COLETOR COMPLETO RP 1"1/4	KOLEKTOR CPL. RP 1"1/4	1
3006	13011367	СТАБИЛИЗАТОР + СТОПОРНОЕ КОЛЬЦО D60 STABILİZATÖR + CIRCİLİPS D60	ESTABILIZADOR+ANÉIS RETENÇÃO D60	STABILIZATOR+CIRCLIPS D.60	1
3007	13009722	ДАТЧИК ДАВЛЕНИЯ R1/8 R1/8 BASINÇ PRİZİ	TOMADA DE PRESSÃO R1/8	GNIĄZDO CIŚNIENIOWE R1/8	1
3022	13020682	ШТУЦЕР "БАНЖО" LCK-G1/8-PK4 "BANJO" RAKOR LCK-G1/8-PK4	CONEXÃO "BANJO" LCK-G1/8-PK4	ZŁĄCZE "BANJO" LCK-G1/8-PK4	1
3040	13007859	ФЛАНЕЦ МВ420 RP2 + ПРИНИМАЯ ДАВЛЕНИЕ FLANŞI MB420 RP2 + ALARAK BASINÇ	FLANGE MB420 RP2 + TOMADA PRESSÃO	KOŁNIERZ MB420 RP2 + WTYCZKA CIŚNIENIA	1
	13010074	ФЛАНЕЦ МВ405/407 RP3/4 +O-RING FLANŞI MB405/407 RP3/4 +O-RING	FLANGE MB405/407 RP3/4 +O-RING	KOŁNIERZ MB405/407 RP3/4 +O-RING	1
	13022858	ФЛАНЕЦ МВ412 RP1 1/4 FLANŞI MB412 RP1 1/4	FLANGE MB412 RP1 1/4	KOŁNIERZ MB412 RP1 1/4	1
3100	13010082	ГАЗОВЫЙ КЛАПАН МВВЕF412 B01 S10 RP1 1/4 GAZ VANASI MBVEF412 B01 S10 RP1 1/4	VALVULA GAS MBVEF412 B01 S10 RP1 1/4	ZAWÓR GAZ. MBVEF412 B01 S10 RP1 1/4	1
	13011113	ГАЗОВЫЙ КЛАПАН МВВЕF407 B01 S30 RP3/4 GAZ VANA. MBVEF407 B01 S30 RP3/4 PL=1,2	VALVULA GAS MBVEF407 B01 S30 RP3/4	ZAWÓR GAZ. MBVEF407 B01 S30 RP3/4"PL=1,2	1
	13011725	ГАЗ. КЛ-Н МВВЕF420 B01 S10 RP2"+FP GAZ VANASI MBVEF420 B01 S10 RP2"+FP	VÁLVULA GÁS MBVEF420 B01 S10 RP2"+FP	ZAWÓR GAZ. MBVEF420 B01 S10 RP2"+FP	1
3110	13010078	РЕЛЕ ДАВ. ВОЗДУХА GW 150 A5 5-150MB GAZ BASINÇ ŞALT. GW 150 A5 5-150MB	PRESSOSTATO GAS GW 150 A5 5-150MB	CZUJNIK CIŚ. GAZU GW 150 A5 5-150MB	1
3120	13010083	ОБОТКА DUN N° 1105 MBVEF407 N° 1105 MBVEF407 DUN BOBINİ	BOBINA DUN N° 1105 MBVEF407	CEWKA DUN NR 1105 MBVEF407	1

