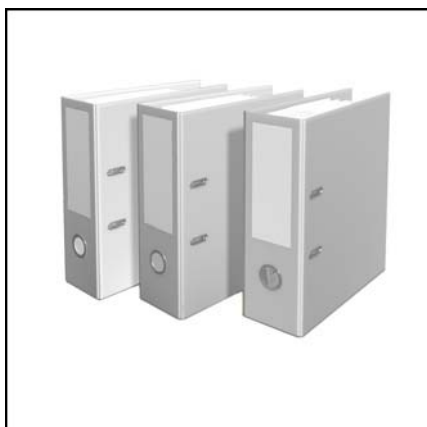
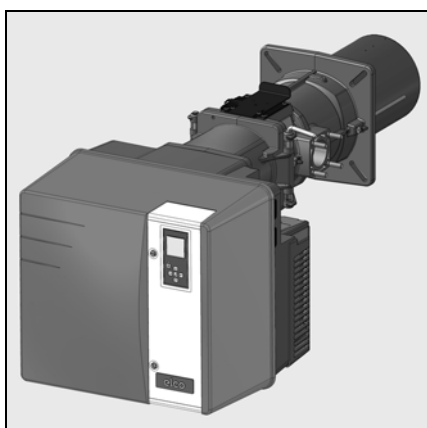


VG 6.1600 M(V) R /TC (/PED)
VG 6.2100 M(V) R /TC (/PED)

elco



Технические характеристики
Datos técnicos
Dados técnicos
Parametry techniczne
Teknik veriler



ru, es.....	4200 1063 8801
pt, pl.....	4200 1063 8901
tr.....	4200 1063 9001



ru, es, pt, pl, tr.....	4200 1063 8301
-------------------------	----------------



M R /TC (PED)	4201 1006 6900
MV R /TC (PED)	4201 1020 2900

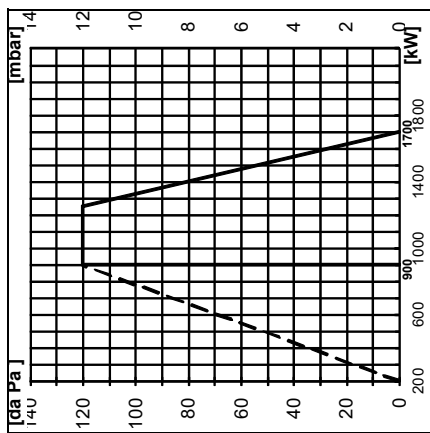


.....	4200 1074 9101
-------	----------------

VG 6.1600 M R / TC (VPED)		VG 6.1600 MV R / TC (VPED)		VG 6.2100 M R / TC (VPED)		VG 6.2100 MV R / TC (VPED)	
Mocność горелки min./maks., кВт		Potencia del quemador min./máx. kW		Potência do queimador min./máx. kW		Moc palnika min./maks. kW	
Топливо Природный газ (G20) Природный газ (G25) Пропан (G31)	Combustible Gas natural (G20) Gas natural (G25) Gas propano (G31)	Combustível Gás Natural (G20) Gás Natural (G25) GLP (G31)	Palivo Gaz ziemny (G20) Gaz ziemny (G25) Propan (G31)	Brülör gücü min./maks. kW Yanabilir Doğal Gaz (G20) Doğal Gaz (G25) Propan Gazı (G31)	(200) 900 - 1700	(300) 1000- 2300	(G20) H _i = 34.02 MJ / Stm ³ (G25) H _i = 29.25 MJ / Stm ³ (G31) H _i = 88 MJ / Stm ³
Номер одобрения CE	Número de homologación CE	Número CE	Numer zezwolenia CE	GE onay numarası	-		
Класс выброса загрязняющих веществ по стандарту EN 676 при работе на природном газе: NOx < 120mg/кВтч, NOx < 180mg/кВтч при работе на пропане: NOx < 180mg/кВтч в стандартных условиях испытания	Tipo de emisión según la EN 676 para gas natural: NOx < 120mg/kWh, NOx < 180mg/kWh para propano: NOx < 120mg/kWh, NOx < 180mg/kWh en condiciones de prueba normalizadas	Classe de emissão conforme EN 676 para gás natural: NOx < 120mg/kWh, NOx < 180mg/kWh para GLP: NOx < 180mg/kWh sob condições de teste	Klasa emisji zgodnie z EN 676 w gazie ziemnym: NOx < 120mg/kWh, NOx < 180mg/kWh w znormalizowanych warunkach testowych	Emisyon sınıfı EN 676'ye göre doğal gaz olarak: NOx < 120mg/kWh, propan olarak: NOx < 180mg/kWh standart deneme şartlarında	2		
Блок управления и безопасности	Cajetín de seguridad	Programador de chama	Modul zabezpieczający	Güvenlik kutusu	BT3xx		
Газовая рампа	Rampa de gas	Válvula reguladora de gás	Rampa gazowa	Gaz rampası	MBC700; MBC1200 MBC1900; VGD40.065	MBC700; MBC1200 MBC1900; VGD40.065	
Подсоединение газа	Conexión de gas	Conexão de gás	Podłączenie do instalacji gazowej	Gaz bağlantısı	Rp 1"1/2; Rp2" DN65; DN65	Rp 1"1/2; Rp2" DN65; DN65	
Давление газа на входе	Presión de entrada del gas	Pressão de entrada de gás	Cisnienie na wejściu gazu	Gaz giriş basıncı	50...500 mbar (VGD...) max. 360 mbar (MBC...)		
Настройка подачи воздуха I Воздушная заслонка	Ajuste del aire I Válvula de aire	Regulagem do ar I Flap de ar	Regulacja przepływu powietrza I Przepustnica powietrza	Hava ayarı I Hava klapesi	x	x	x
Настройка подачи воздуха II Дефлектор в головке	Ajuste del aire II Deflector en el cabezal	Regulagem do ar II Chapa de chicana Cabecote do queimador	Regulacja przepływu powietrza II Deflektor w głowicy	Hava ayarı II Kafa kısmında deflektör	x	x	x
Настройка подачи воздуха III Изменением скорости вентиляции	Ajuste del aire III Variación de velocidad del motor de ventilación	Regulagem do ar III Conversor de frequência do motor do ventilador	Regulacja przepływu powietrza III Wentylacji silnika prędkość zmiany	Hava ayarı III Değişken hızlı fan motoru	-	x	x
Привод воздушной заслонки Серводвигатель	Control de la válvula de aire servomotor	Control de flap de ar servomotor	Sterowanie przepustnicą powietrza servomotor	Hava klapesi kumandası servo motor	STE 4,5 Q3		
Привод газового клапана Серводвигатель	Control de la válvula de mariposa de gas Servomotor	Control de válvula de gás servomotor	Sterowanie zaworem gazu Servomotor	Gaz klapesi kumandası Servo motor	STE 4,5 Q3		
Реле давления воздуха (диапазон регулировки)	Manostato de aire (intervalo de ajuste)	Pressostato de ar (Faixa de ajuste)	Czujnik ciśnienia powietrza (zakres regulacji)	Hava basınç şalteri (ayar aralığı)	1 - 10 mbar		
Контроль пламени Ионизационный зонд	Vigilancia de llama Sonda de ionización	Monitor da chama Eletrodo de ionização	Kontrola płomienia Sonda jonizacyjna	Alev kontrolü Iyonlaşma sondası	x		
Устройство розжига 2840 об/мин.	Encendedor Motor2.840 min. ⁻¹	Dispositivo de ignição Motor2.840 min. ⁻¹	Aparat zapłonowy Silnik2840 min. ⁻¹	Ateşleyici Motor 2840min. ⁻¹	2,2kW	2,7kW	2P
Напряжение	Tensión	Tensão	Napięcie	Gerilim	1/N/PE AC 230V / 50Hz 3/N/PE AC 400V / 50Hz		
Изменение скорости вентиляции	Variación de velocidad del motor de ventilación	Conversor de frecuencia do motor do ventilador	Wentylacji silnika prędkość zmiany	Değişken hızlı fan motoru	-	ACS310 2,2 kW	ACS310 3 kW

				VG 6.1600 M R /TC (IPED)	VG 6.1600 MV R /TC (IPED)	VG 6.2100 M R /TC (IPED)	VG 6.2100 MV R /TC (IPED)
Потребляемая электрическая мощность (при работе)	Potencia eléctrica absorbida (en funcionamiento)	Consumo de energia (em operação)	Pobór mocy elektrycznej (w czasie dzialania)	Emilen elektrik gücü (çalışıyor)	1/N/PE AC : 100 W + 3/N/PE AC: 2500 W	1/N/PE AC : 100 W + 3/N/PE AC: 3500 W	
Приближительная масса, кг	Peso aproximado enkg	Peso aproximado kg	Masaprzybliżona w kg	Kg olarak yaklaşık ağırlık	125	140	
Класс электробезопасности	Índice de protección	Nível de proteção	Klasa ochrony	Koruma endisi		IP 21	
Уровень шума измеренный согласно ISO9614 (LpA)	Nivel acústico medido según ISO9614 (LpA)	Nível acústico conforme ISO9614 (LpA)	Poziom hałasu zmierzony zgodnie z ISO9614 (LpA)	Ses seviye ISO9614'е (LpA) göre ölçülen	77	79	
Окружающая температура при хранении мин./макс.	Temperatura ambiente almacenamiento min./máx.	Temperatura ambiente Armazenagem cfv3 min./máx.	Temperatura otoczenia skidowanie min./maks.	Ortam/depolama sıcaklığı : min./maks		- 20 ... + 70°C	
Окружающая температура при работе: мин./макс.	Temperatura ambiente funcionamiento: min./máx.	Temperatura ambiente Operação min./máx	Temperatura otoczenia dzialanie: min./maks.	Çalışma ortam sıcaklığı : min./maks		- 10 ... + 50°C	
Влажность воздуха	Humedad relativa del aire	Humidade relativa do ar	Wilgotność powietrza	Nem oranı		max. 60% - 40 °C	

VG 6.1600 M(V) R /TC (PED)



Кривые мощности

Кривая мощности показывает изменение мощности горелки в зависимости от давления в топочной камере сгорания. Она соответствует максимальным значениям, измеренным в соответствии со стандартом EN676 в стандартном канале.

При выборе горелки необходимо учитывать КПД котла.

Расчет мощности горелки:

$$Q_F = \frac{Q_N}{\eta} \times 100$$

Q_F = мощность горелки, кВт
 Q_N = номинальная мощность котла, кВт
 η = КПД котла, %

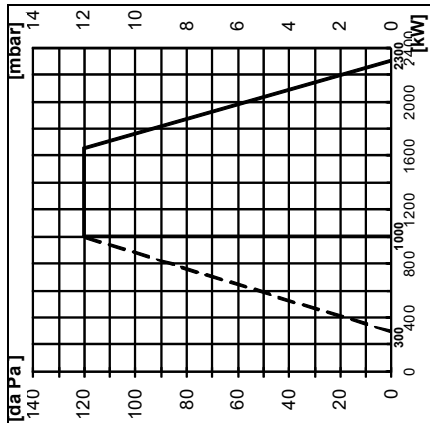
Безопасность

Горелка должна использоваться только в предусмотренных для нее условиях работы.

Условные обозначения:

- V** = VECTRON
- G** = Природный газ/пропан
- 6** = Типоразмер
- 1600** = Обозначение мощности в кВт
- M** = Работа с электронным модулированием
- V** = модулируемая горелка/с плавное-двухступенчатый регулированием
- R** = мощности с изменением скорости вентиляции
- TC** = Класс выхлопа
- PED** = с устройством контроля герметичности
- KN** = газовых клапанов
- KM** = Постоянный режим работы оборудования под давлением (Директива ЕС о напорном оборудовании)
- KL** = Головка горелки стандартной длины
- KL** = Головка горелки половинной длины
- KL** = Длинная головка горелки

VG 6.2100 M(V) R /TC (PED)



Curvas de potencia

La curva de potencia representa la potencia del quemador en función de la presión existente en el hogar. Corresponde a los valores máx. medidos, según la norma EN676, en un túnel normalizado.

Para seleccionar el quemador es necesario tener en cuenta el coeficiente de rendimiento de la caldera.

Cálculo de la potencia del quemador:

$$Q_F = \frac{Q_N}{\eta} \times 100$$

Q_F = potencia del quemador (kW)
 Q_N = potencia nominal de la caldera (kW)
 η = rendimiento de la caldera (%)

Advertencia

El quemador sólo debe utilizarse en el ámbito de funcionamiento.

Legenda:

- V** = VECTRON
- G** = Gas natural/Gas propano
- 6** = Medidas
- 1600** = Referencia de potencia en kW
- M** = Funcionamiento modulante electrónico
- V** = quemador de 2 etapas progresivas modulantes con variación de velocidad del motor de ventilación
- R** = Tipo de emisión 2
- TC** = con control de estanqueidad de las válvulas de gas
- PED** = funcionamiento permanente (directiva aparato bajo presión)
- KN** = Cabezal de combustión de longitud normal
- KM** = Cabezal de combustión semi-largo
- KL** = Cabezal de combustión largo

Gráficos de Potência

O gráfico de potência mostra a potência do queimador como uma função de pressão da câmara de combustão. Corresponde aos valores máximos especificados pela EN 676 medidos no tubo de chama de teste.

A eficiência da caldeira deve ser levada em consideração ao selecionar o queimador.

Cálculo da potência do queimador:

$$Q_F = \frac{Q_N}{\eta} \times 100$$

Q_F = Potência do queimador (kW)
 Q_N = Potência nominal da caldeira (kW)
 η = Grau de eficácia da caldeira (%)

Observações sobre a denominação dos tipos:

- V** = VECTRON
- G** = Gás natural/GLP
- 6** = Dimensões
- 1600** = Potência em kW
- M** = Funcionamento modulante electrónico
- V** = Com conversor de frequência do motor do ventilador
- R** = Classe de emissão 2
- TC** = com controle de estanqueidade nas válv. gás
- PED** = funcionamento permanente (directiva de equipamentos sob pressão)
- KN** = Comprimento do cabeçote do queimador normal
- KM** = Comprimento do cabeçote do queimador médio
- KL** = Comprimento do cabeçote do queimador longo

Krzywe mocy

Zakres działania określa moc palnika w stosunku do ciśnienia panującego w palenisku. Odpowiada on maksymalnym wartościom zmierzonym zgodnie z normą EN676, w znormalizowanym tunelu.

Przy wyborze palnika należy uwzględnić współczynnik sprawności cieplnej kotła.

Obliczenie mocy palnika:

$$Q_F = \frac{Q_N}{\eta} \times 100$$

Q_F = moc palnika (kW)
 Q_N = moc znamionowa kotła(kW)
 η = sprawność cieplna kotła (%)

Ostrzeżenie

Palnik powinien być używany wyłącznie w przewidzianym zakresie działania.

Legenda:

- V** = VECTRON
- G** = Gaz ziemny / Propan
- 6** = Wielkość
- 1600** = Wartość odniesienia mocy w kW
- M** = Elektroniczne działanie modulacyjne
- V** = palnik 2-stopniowy progresywny modulacyjny z wentylacji silnika
- R** = Klasa emisji 2
- TC** = z kontrolą szczelności zaworów gazowych
- PED** = działanie state (dyrektywa dot. aparatury pod ciśnieniem)
- KM** = Głowica spalania półdługa
- KL** = Głowica spalania długa

Güç eğrileri

Çalışma alanı, ocak tertibatında mevcut basınca göre brülör gücünü gösterir. Standart tünelde EN676 normuna göre ölçülen maksimum değerlere uymaktadır.

Brülör seçeneği için kazan veriminin katsayısı dikkate alınmalıdır.

Brülör güç hesabı :

$$Q_F = \frac{Q_N}{\eta} \times 100$$

Q_F = brülör gücü (kW)
 Q_N = kazan nominal gücü (kW)
 η = kazan verimi (%)

Dikkat

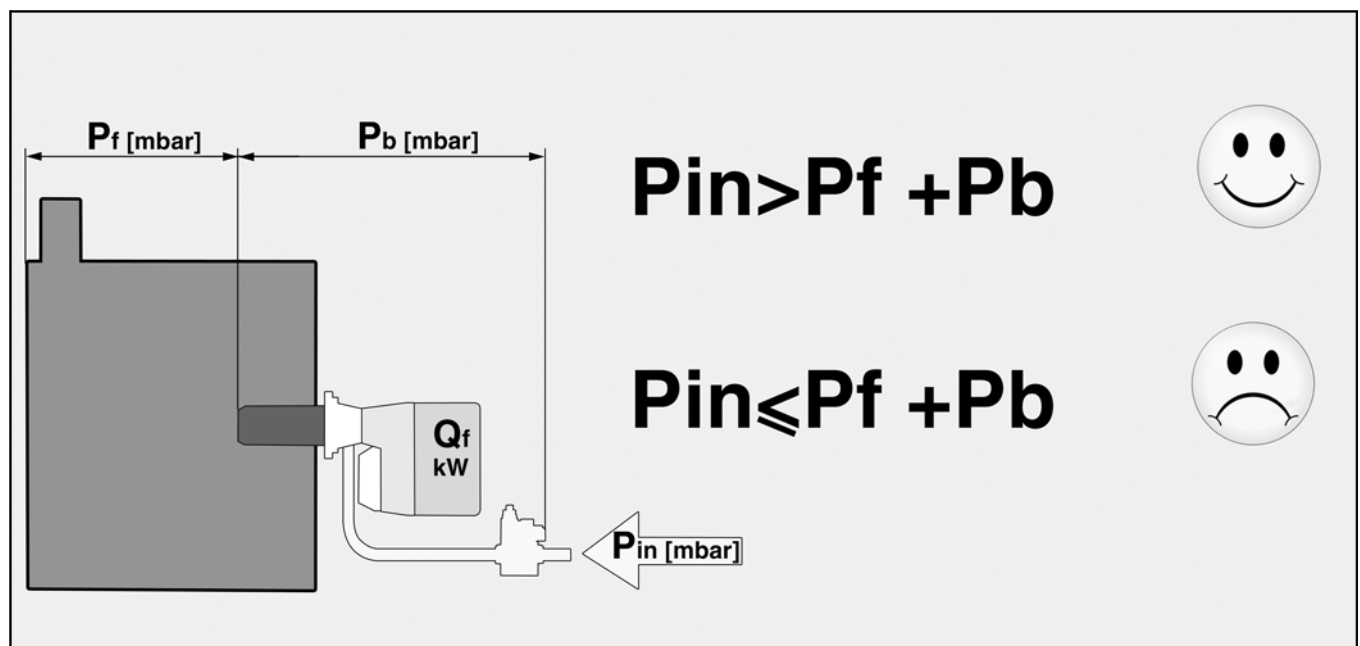
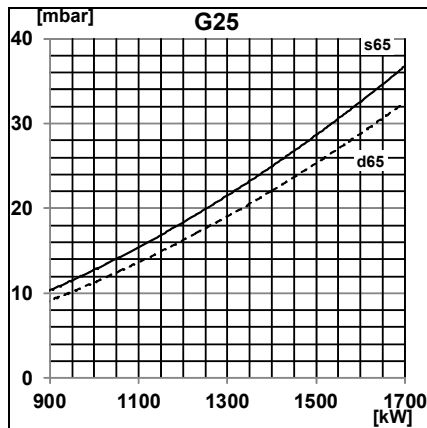
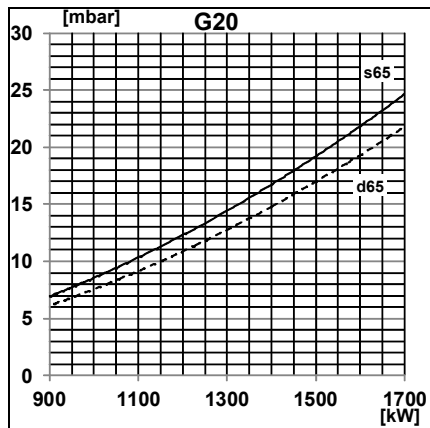
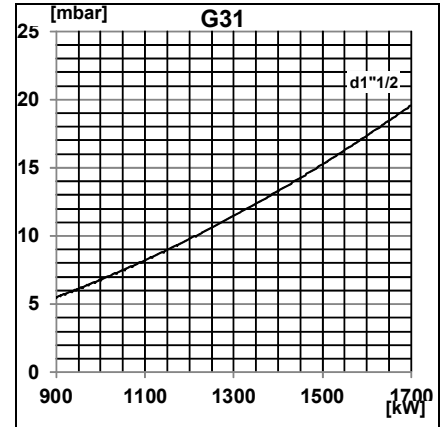
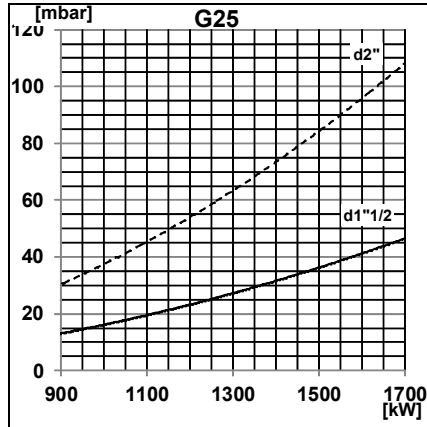
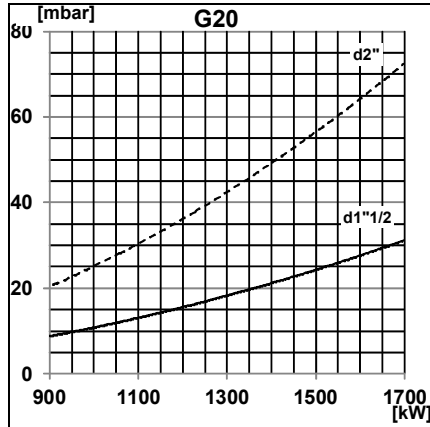
Brülör, sadece çalışma alanında kullanılmalıdır.

Açıklama:

- V** = VECTRON
- G** = Doğal Gaz / Propan Gazı
- 6** = Boyut
- 1600** = Güç referansı kW cinsinden
- M** = Kademeli elektronik çalışma
- V** = aşamalı kademeli /2 oranlı brülör değişken hızlı fan motoru ile
- R** = Emisyon sınıfı 2
- TC** = gaz vanaları sızdırmazlık kontrolü ile
- PED** = kesintisiz çalışma (basınç altındaki cihaz direktifi)
- KN** = Normal uzunlukta yanma kafası
- KM** = Yarı uzun yanma kafası
- KL** = Uzun yanma kafası

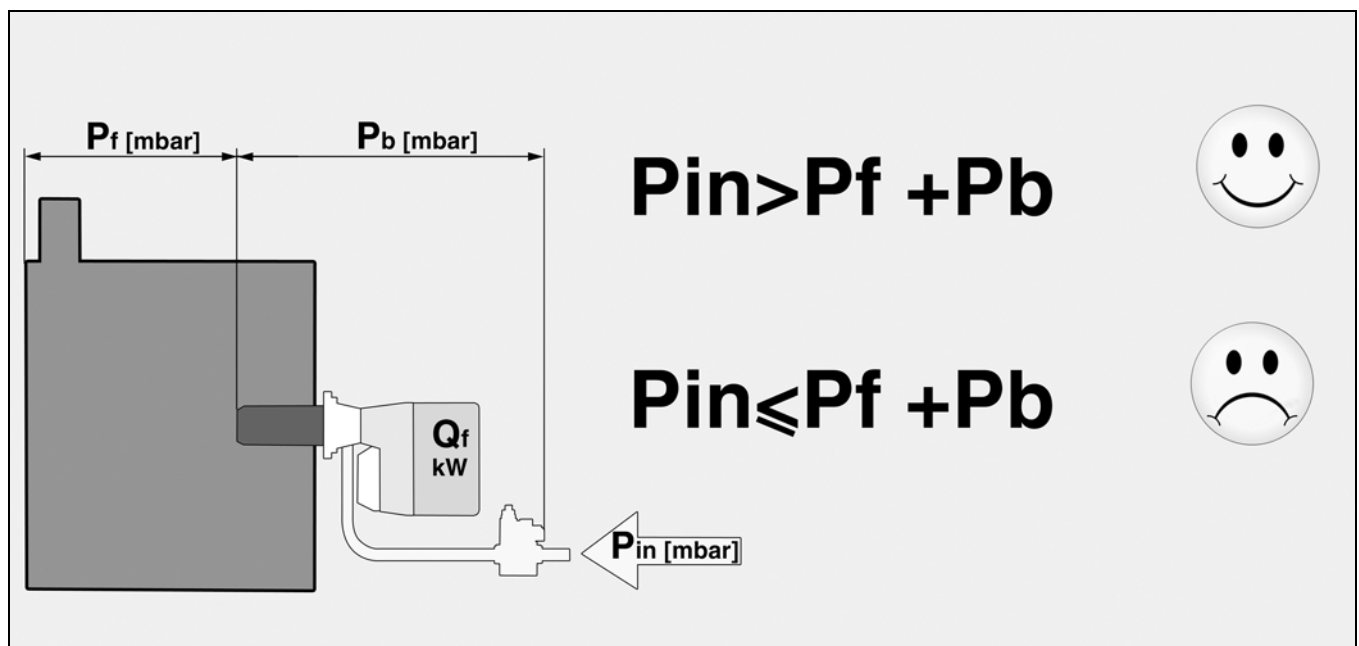
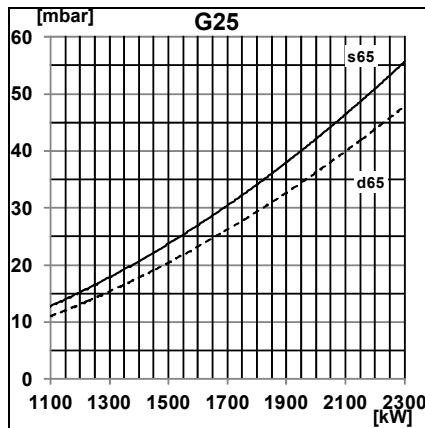
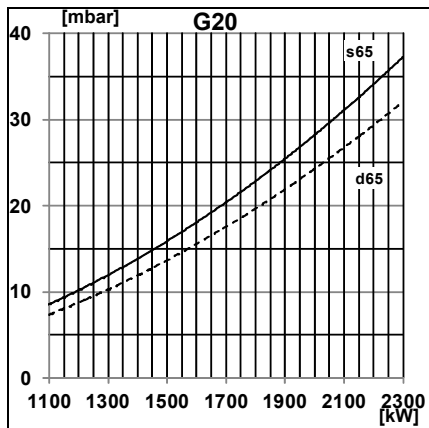
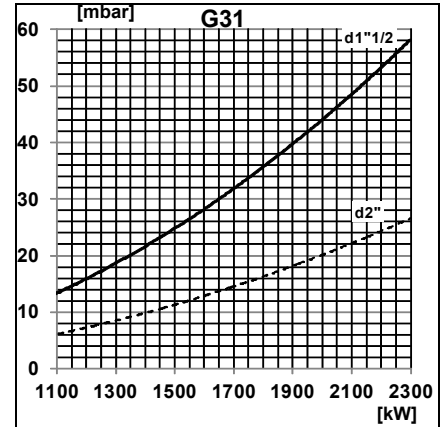
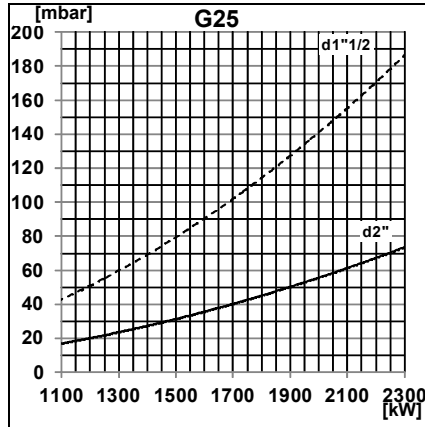
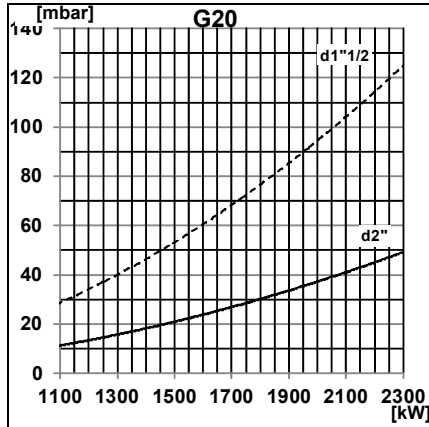
Потери давления Pb (рампа + головка горелки)
Pérdidas de carga Pb (rampa de gas + cabezal de combustión)
Perdas de pressão Pb (válvula reguladora de gás + cabeçote do queimador)
Straty ciśnienia Pb (Rampa gazowa + głowica spalania)
Yük kaybı Pb (Gaz rampası + yanma kafası)

VG 6.1600 M(V) R /TC (/PED)

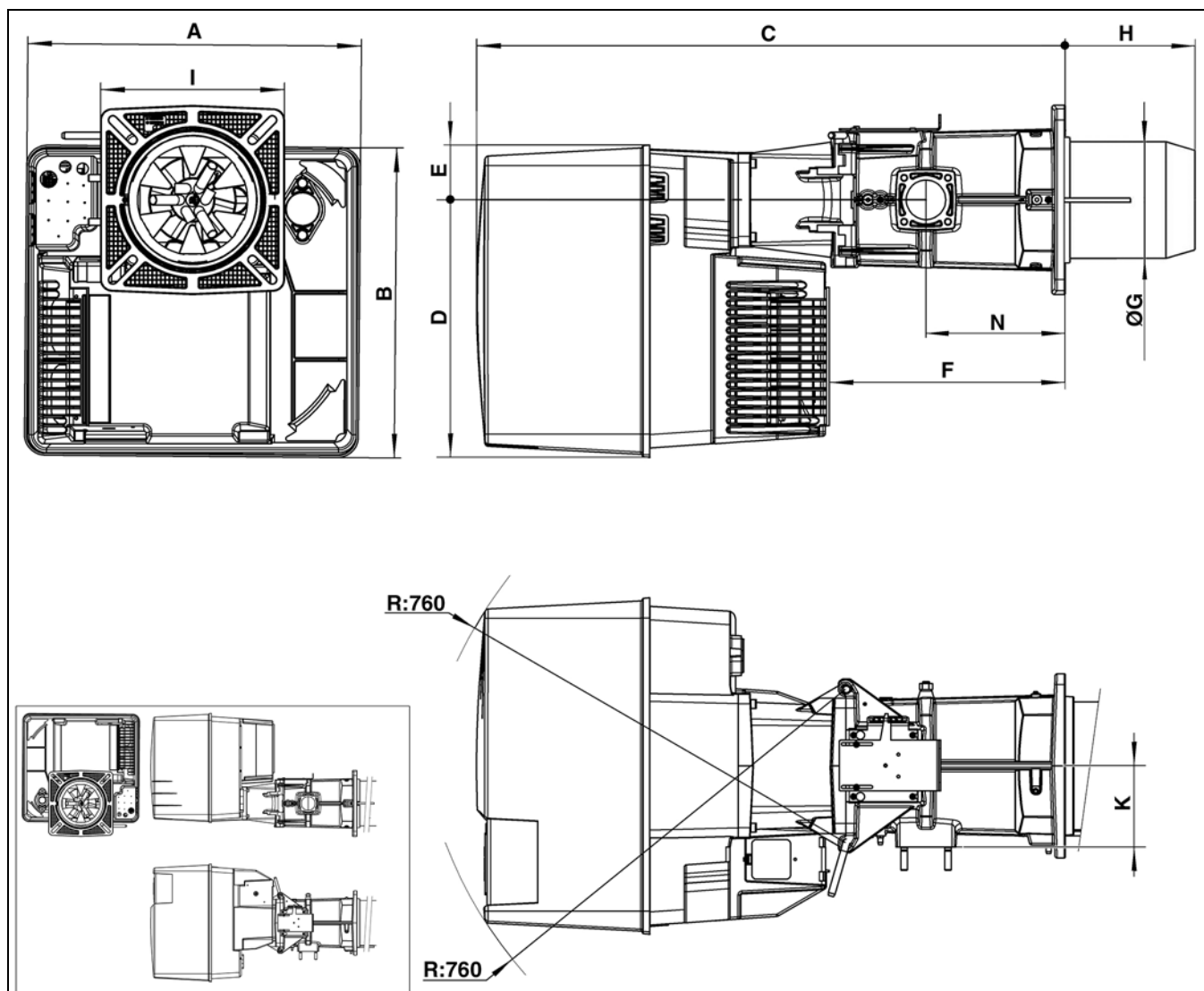


Потери давления Pb (рампа + головка горелки)
Pérdidas de carga Pb (rampa de gas + cabezal de combustión)
Perdas de pressão Pb (válvula reguladora de gás + cabeçote do queimador)
Straty ciśnienia Pb (Rampa gazowa + głowica spalania)
Yük kaybı Pb (Gaz rampası + yanma kafası)

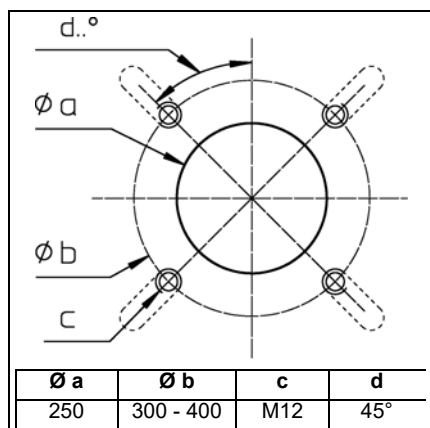
VG 6.2100 M(V) R /TC (/PED)



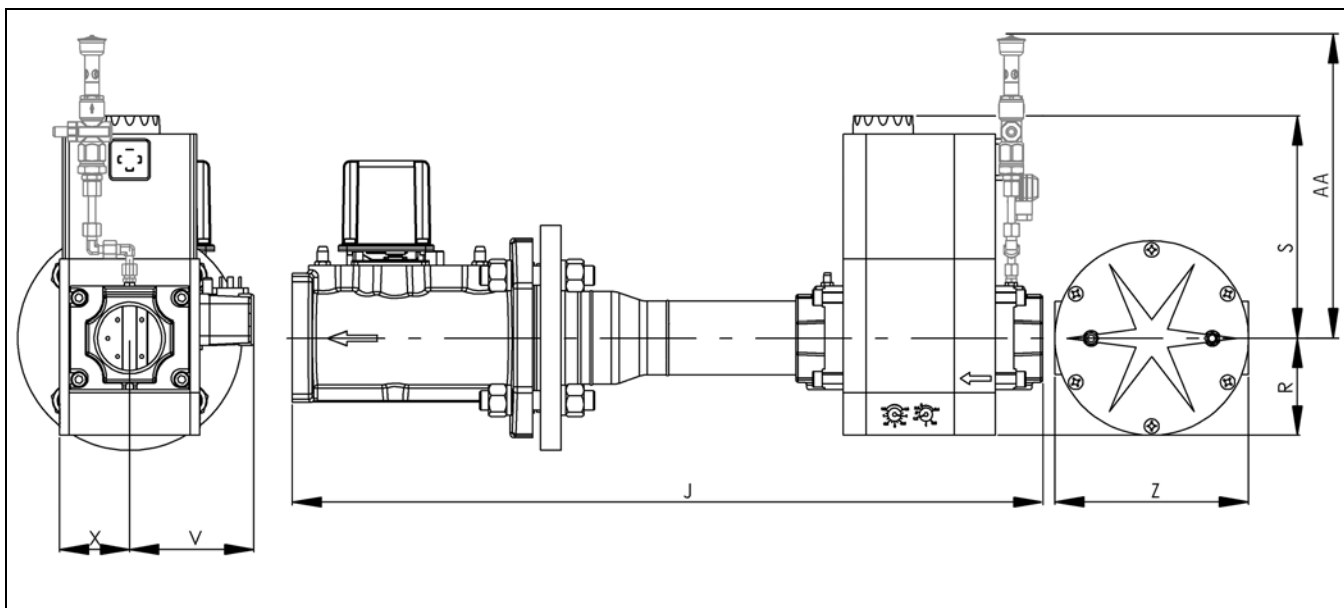
Габаритный чертеж (газовая рампа)
 Plano de medidas (rampa de gas)
 Dimensões (válvula reguladora de gás)
 Plan powierzchni zabudowy (rampa gazowa)
 Ölçü planı (gaz rampası)



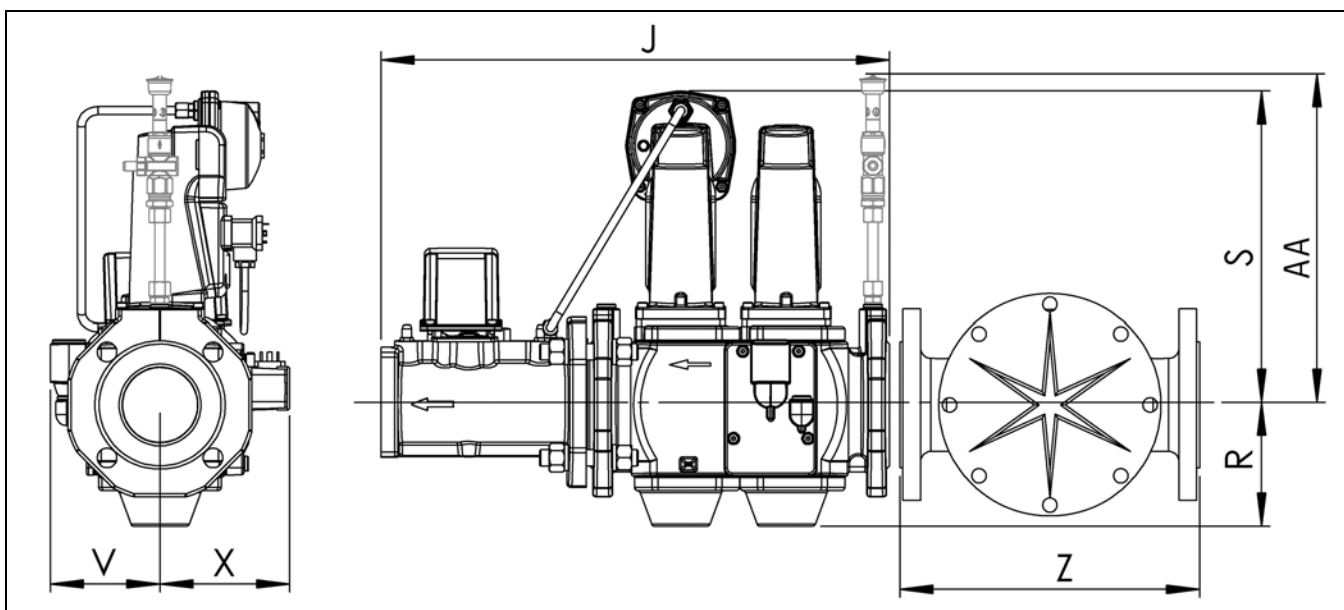
	A	B	C	D	E	F	Ø G	H			I	K	N
								KN	KM	KL			
VG6 M(V) R /TC	592	553	1050	456	97	421	227	270	370	470	326x3 35	144	247



Габаритный чертеж (горелка)
 Plano de medidas (queimador)
 Dimensões (queimador)
 Plan powierzchni zabudowy (palnik)
 Ölçü planı (brülör)



	J	R	S	V	X	Z	AA
d1"1/2 - Rp2"	622	80	185	102	57	-	320
d2" - Rp2"	700	96	330	125	81	-	385
d65 - DN65	490	183	245	110	98	290	385



	J	R	S	V	X	Z	AA
s65 - DN65	490	118	300	106	126	290	365





elco



www.elco.net

Произведено в ЕС. Fabricado en la UE. Fabricado na UE. Wyprodukowano w UE. AB'de üretilmiştir. Wyprodukowano w UE. AB'de üretilmiştir.
Недоговорной документ. Documento no contractual. Documento não contratual.
Niniejszy dokument nie ma charakteru umowy. Bağlayıcı olmayan doküman. Niniejszy dokument nie ma charakteru umowy. Bağlayıcı olmayan doküman.