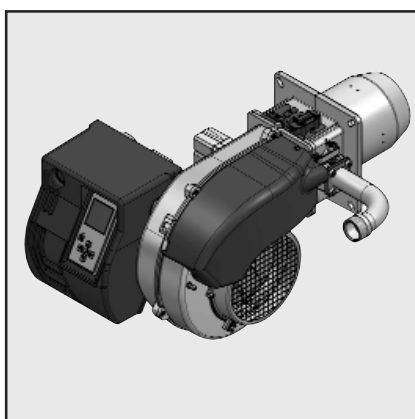


Технические характеристики
Datos técnicos
Dados técnicos
Parametry techniczne
Teknik veriler



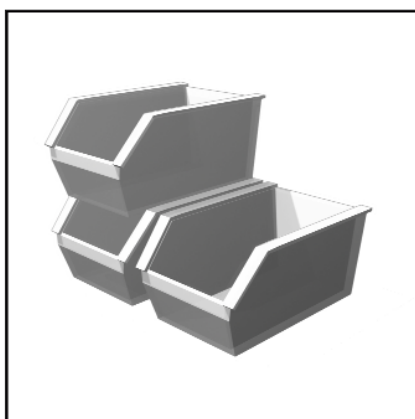
ru, es, pt, pl, tr420010541102



de, fr, it, nl, en420010541302



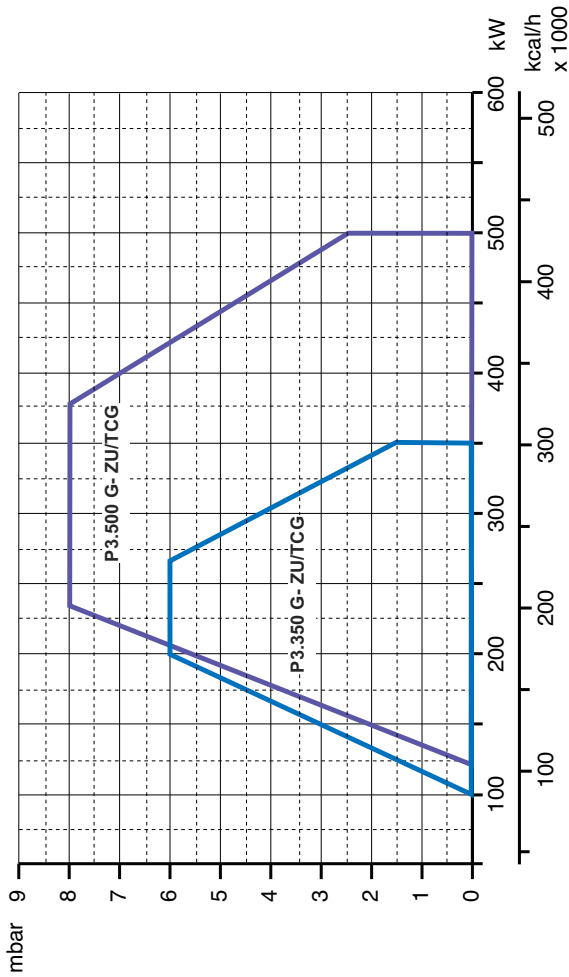
Электрические и гидравлические схемы
Esquemas eléctrico y hidráulico
Esquemas elétrico e hidráulico
Schemat elektryczny i hydrauliczny
Elektrik ve hidrolik şemalar



Запчасти
Piezas de recambio
Peças de substituição
Części zamienne
Yedek parçalar



Технические характеристики - Dados técnicos - Parametry techniczne - Teknik veriler		P3.350 G - ZU/TCG		P3.500 G - ZU/TCG	
Мощность горелки макс./мин., кВт - kcal/h	Potencia del quemador máx/min kW - kcal/h	Potência queimador máx/min kW - kcal/h	Moc palnika maks./min. kW	Brülör gücü maks./min. kW	
350			350	100	500
120			301.000	86.000	430.000
103.200					
Модификация 1 ступень	Funcionamiento 1 etapa	Funcionamento 1 fase	Praca 1 stopień	Çalışma 1 aşama	1
Коэффициент регулирования	Relación de regulación	Relação de regulação	Stosunek regulacji	Regülasyon oranı	1:2
Топливо	Combustible	Combustível	Paliwo	Yanabilir	Natural Gas (L.C.V. 8.570 kcal/Nm ³), LPG (L.C.V. 22.260 kcal/Nm ³) (G20) Hu = 10,35 kWh/m ³ - (G25) Hu = 8,83 kWh/m ³ (G31) Hu = 25,89 kWh/m ³
Класс выделения загрязняющих веществ	Tipo de emisión	Classe de emissões	Klasa emisji	Emisyon sınıfı	Standard Class 3 - GAS EN676 (<80mg/kWh)
Блок управления	Cajetín de seguridad	Aparelho de controlo	Modul zabezpieczający	Güvenlik kutusu	TCG 2xx
Газовая рампа	Rampa de gas	Rampa de gás	Rampa gazowa	Gaz rampası	GAS TRAIN TABLE - DIFFERENT MODELS / CONFIGURATIONS
Подсоединение газа	Conexión de gas	Ligação de gás	Podłączenie gazu	Gaz bağlantısı	Rp 20 3/4" - Rp 40 1"1/2
Давление газа на входе	Presión de entrada del gas	Pressão de entrada do gás	Ciśnienie na wejściu gazu	Gaz giriş basıncı	17 (20 P3.500) - 500 mbar (SEE GAS TRAIN MATCHING TABLE)
Давление LPG на входе	Presión de entrada LPG	Pressão de entrada do LPG	Ciśnienie wejściowe LPG	LPG Gaz giriş basıncı	29 (37 P3.500) - 500 mbar (SEE GAS TRAIN MATCHING TABLE)
Настройка подачи воздуха	Ajuste del aire	Regulação do ar	Regulacja przepływu Zasuwa powietrza	Hava ayarı	Schneider STE 4,5 B0.37/6-R
Воздушная заслонка	Válvula de aire	Reisiana do ar		Hava kapağı	
Контроль пламени	Vigilancia de llama	Revelador de chama	Kontrola plomienia	Alev kontrolü	ionization
Устройство розжига	Encendedor	Transformador de ligação	Aparat zaplonowy	Ateşleyici	1-Pole Electronic
Электродвигатель об/мин - Вт	Motor rpm - watt	Motor eléctrico rotações motor - watt	Silnik rpm - watt	Motor rpm - watt	2800 rpm
550 W					300 W
Напряжение	Tensión	Tensão	Napięcie	Gerilim	230 V (230/400 V Max Gas 500) / 50 Hz
Потребляемая электрическая мощность: (при работе)	Potencia eléctrica absorbida (en funcionamiento)	Potência elétrica absorvida (Funcionamento)	Pobór mocy elektrycznej (w czasie działania)	Emilen elektrik gücü (çalışıyor)	940 W
Приблизительный вес	Peso	Peso	Masa	Ağırlık	23,5 kg
Класс электрозащиты	Índice de protección	Classe de proteção	Klasa ochrony	Koruma endisi	IP40
Уровень шума, dB(A)	Nivel de presion acústico dB(A)	Nível de pressão sonora dB(A)	Poziom talasu dB(A)	Akustik seviye dB(A)	78,2
Температура хранения	Temperatura ambiente de almacenamiento	Temperatura ambiente de armazenagem	Temperatura otoczenia składowanie	Ortam/depolama sıcaklığı	-20° ... +70° C
Рабочая температура	Temperatura ambiente de utilización	Temperatura de utilização	Temperatura otoczenia działanie: min./maks.	Ortam sıcaklığı çalışma: min./maks	-10° ... +60° C



Рабочий диапазон

Рабочий диапазон показывает производительность горелки в зависимости от давления в топочной камере. Он соответствует максимальным значениям согласно EN 676, измеренным в контрольной топочной камере.

При выборе горелки необходимо учитывать КПД котла.

Расчет тепловой мощности:

$$QF = \frac{Q_N}{\eta_K}$$

QF = Тепловая мощность, кВт
 QN= Номинальная мощность котла, кВт
 η_K = КПД котла, %

Ámbito de funcionamiento

El ámbito de funcionamiento corresponde a los valores registrados en el momento de la homologación. Corresponde a los valores máx medidos en el túnel de ensayo según la EN 676.

Para la elección del quemador, se ha de tener en cuenta el rendimiento de la caldera.

Cálculo de la potencia calorífica:

$$QF = \frac{Q_N}{\eta_K}$$

QF = Potencia calorífica (kW)
 QN = Potencia nominal de la caldera (kW)
 η_K = Rendimiento de la caldera (%)

Gráficos de Potência

O gráfico de potência mostra a potência do queimador como uma função de pressão da câmara de combustão. Corresponde aos valores máximos especificados pela EN 676 medidos no tubo de chama de teste.

A eficiência da caldeira deve ser levada em consideração ao selecionar o queimador.

Cálculo da potência do queimador:

$$QF = \frac{Q_N}{\eta_K}$$

QF= Potência do queimador (kW)
 QN= Potência nominal da caldeira (kW)
 η_K = Grau de eficácia da caldeira (%)

Krzywe mocy

Zakres działania określa moc palnika w stosunku do ciśnienia panującego w palenisku. Odpowiada on maksymalnym wartościom zmierzonym zgodnie z normą EN676, w znormalizowanym tunelu.

Przy wyborze palnika należy uwzględnić współczynnik sprawności cieplnej kotła.

Obliczenie mocy palnika :

$$QF = \frac{Q_N}{\eta_K}$$

QF = moc palnika (kW)
 QN = moc znamionowa kotła(kW)
 η_K = sprawność cieplna kotła (%)

Güç eğrileri

Çalışma alanı, ocak tertibatında mevcut basınca göre brülör gücünü gösterir. Standart tüneide EN676 normuna göre ölçülen maksimum değerlere uymaktadır.

Brülör seçeneği için kazan randimanının katsayısı dikkate alınmalıdır.

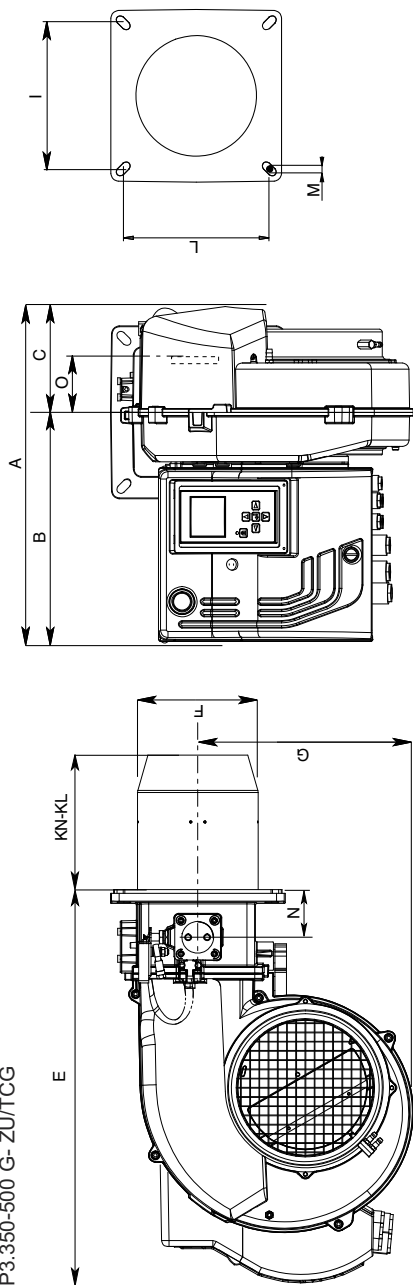
Brülör güç hesabı:

$$QF = \frac{Q_N}{\eta_K}$$

QF = brülör gücü (kW)
 QN= kazan nominal gücü (kW)
 η_K = kazan randımanı %

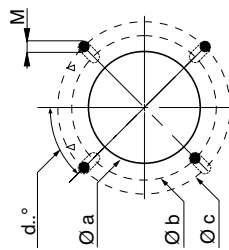


P3.350-500 G- ZU/TCG



Model	A	B	C	KN	KL	E	F	G	H	I	J	K	L	M	N	O
P3.350 G- ZU/TCG	439	302	137	175	335	500	157	280	185/200	185/200	185/200	M8	M8	M8	62	101
P3.500 G- ZU/TCG	439	302	137	175	335	500	157	280	185/200	185/200	185/200	M8	M8	M8	62	101

P 3.350-500



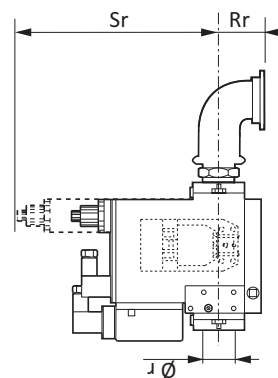
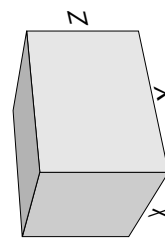
Boiler plate drilling

Model	Ø a	Ø b	Ø c	d°
P3.350 G- ZU/TCG	167	262	283	45°
P3.500 G- ZU/TCG	167	262	283	45°

KN = Short head **KL** = Long head

Packaging

Model	X	Y	Z	Kg
P3.350 G- ZU/TCG	500	830	600	23,5
P3.500 G- ZU/TCG	500	830	600	29



GAS TRAIN DIMENSIONS:
refer to GT manual

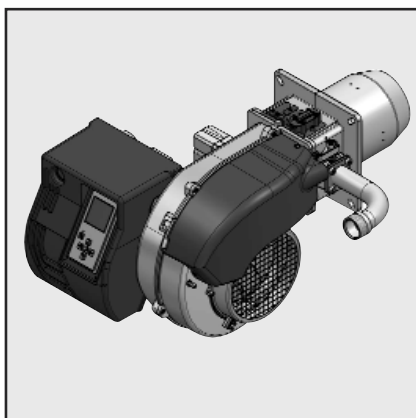


Горелка Queimador Queimador Palnik Brülör		Предохранительные блоки Equipo control llama Programadores de comando Skrzynka sterowania Emniyet kutuları			Технические характеристики Datos técnicos Dados técnicos Parametry techniczne Teknik veriler						
Тип горелки Tipo de quemador Tipo de quemador Rodzaj palnika Brülör tipi	Art. Nr.	Typ	Art. Nr.	Работа Funcionamiento Funcionamento Działanie İşleyiş	TS [sec]	TVB1 [sec]	TVB2 [sec]	TNB [sec]	Технические характеристики Control estanq. Controlo de estanqueidade Sprawdzenie szczelności Yalitim kontrolu	MDL	
CB-P3.350 G- ZU/TCG/TC KN CB-P3.350 G- ZU/TCG/TC KL CB-P3.500 G- ZU/TCG/TC KN CB-P3.500 G- ZU/TCG/TC KL	3143471 3143472 3143475 3143476	TCG211.XX	65300880	Стандарт Estándar Standard Standard Standart	Sta		-	-	on	-	
CB-P3.350 G- ZU/TCG KN CB-P3.350 G- ZU/TCG KL CB-P3.500 G- ZU/TCG KN CB-P3.500 G- ZU/TCG KL	3143469 3143470 3143473 3143474	TCG211.XX	65300880	Стандарт Estándar Standard Standard Standart	Sta		-	-	off	-	
CB-P3.350 G- ZU/TCG/TC KN CB-P3.350 G- ZU/TCG/TC KL CB-P3.500 G- ZU/TCG/TC KN CB-P3.500 G- ZU/TCG/TC KL	314xxxx 314xxxx 314xxxx 314xxxx	TCG211.XX		Поствентиляция Postventilación Pós-ventilação Post-wentylacja Sonraki havalandırma / TNB 90 sec	NB90		-		on	-	
CB-P3.350 G- ZU/TCG/TC KN CB-P3.350 G- ZU/TCG/TC KL CB-P3.500 G- ZU/TCG/TC KN CB-P3.500 G- ZU/TCG/TC KL	314xxxx 314xxxx 314xxxx 314xxxx	TCG211.XX		Быстрый старт с непрерывн. вентиляцией Quickstart con ventilación perm. QS com ventilação perm. Szybki rozruch z wentylacją stałą Sürekli havalandırma ile çabuk çalıştırma / TVB 30sec	SS/MDL			-	on	on	
CB-P3.350 G- ZU/TCG/TC KN CB-P3.350 G- ZU/TCG/TC KL CB-P3.500 G- ZU/TCG/TC KN CB-P3.500 G- ZU/TCG/TC KL	314xxxx 314xxxx 314xxxx 314xxxx	TCG211.XX		Быстрый старт с непрерывн. вентиляцией Quickstart con ventilación perm. QS com ventilação perm.. Szybki rozruch z wentylacją stałą Sürekli havalandırma ile çabuk çalıştırma / TVB 60sec	SS/MDL			-	on	on	
CB-P3.350 G- ZU/TCG/TC KN CB-P3.350 G- ZU/TCG/TC KL CB-P3.500 G- ZU/TCG/TC KN CB-P3.500 G- ZU/TCG/TC KL	314xxxx 314xxxx 314xxxx 314xxxx	TCG211.XX		Быстрый старт с длительн. предварит. вентиляц Quickstart con larga preventil. Quickstart com ampla pré- ventilação Szybki rozruch z długą wentylacją wstępna. Uzun ön havalandırma ile çabuk çalıştırma / TVB 40sec	SS/LVB			-	on	-	
CB-P3.350 G- ZU/TCG/TC KN CB-P3.350 G- ZU/TCG/TC KL CB-P3.500 G- ZU/TCG/TC KN CB-P3.500 G- ZU/TCG/TC KL	314xxxx 314xxxx 314xxxx 314xxxx	TCG211.XX		Быстрый старт с длительн. предварит. вентиляц Quickstart con larga preventil. Quickstart com ampla pré- ventilação Szybki rozruch z długą wentylacją wstępna. Uzun ön havalandırma ile çabuk çalıştırma / TVB 300sec	SS/LVB			-	on	-	
CB-P3.350 G- ZU/TCG/TC KN CB-P3.350 G- ZU/TCG/TC KL CB-P3.500 G- ZU/TCG/TC KN CB-P3.500 G- ZU/TCG/TC KL	314xxxx 314xxxx 314xxxx 314xxxx	TCG211.XX		Быстрый старт с длительн. предварит. вентиляц Quickstart con larga preventil. Quickstart com ampla pré- ventilação Szybki rozruch z długą wentylacją wstępna. Uzun ön havalandırma ile çabuk çalıştırma / TVB 600sec	SS/LVB			-	on	-	

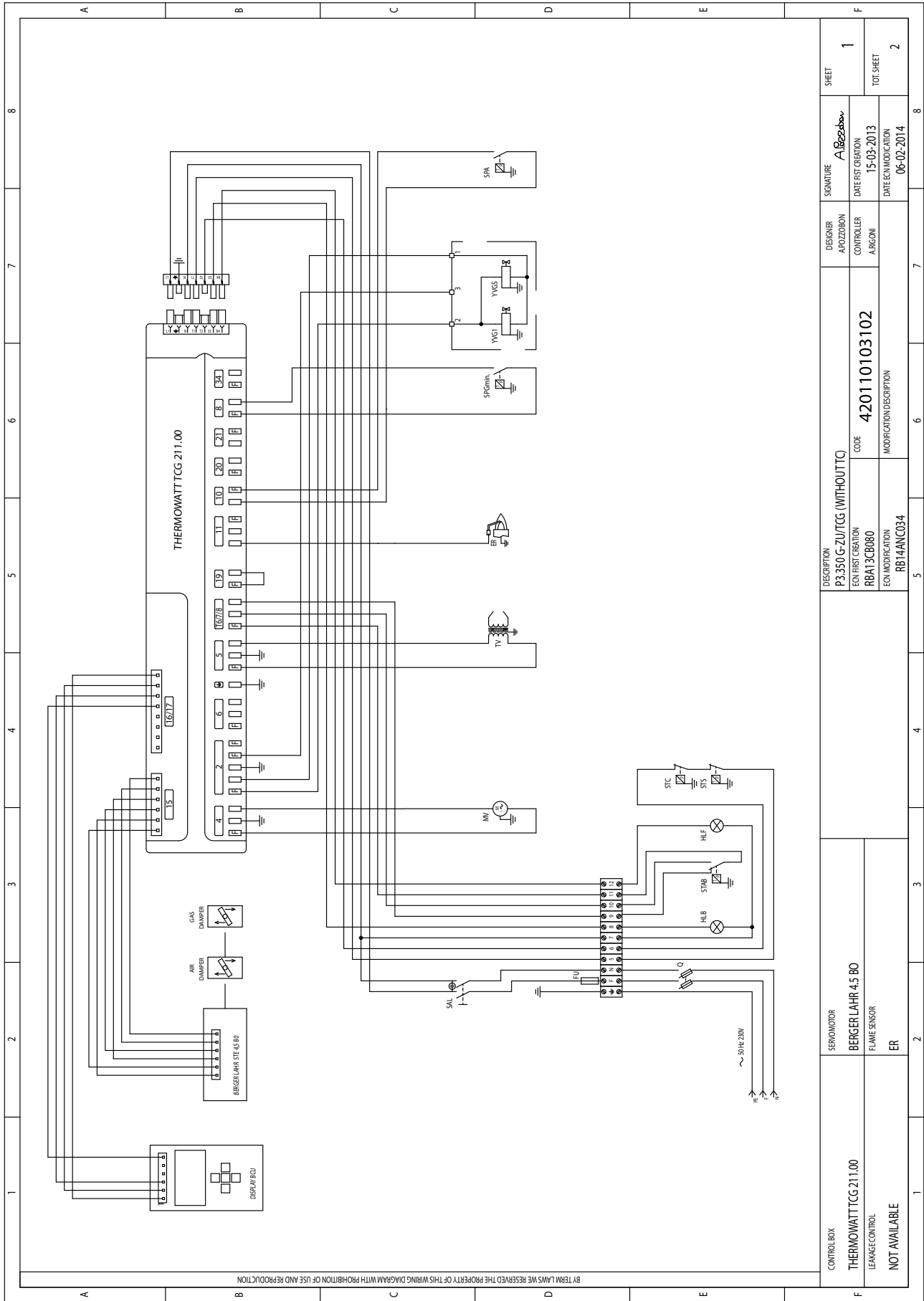


Электрические и гидравлические схемы
Esquemas eléctrico y hidráulico
Esquemas elétrico e hidráulico
Schemat elektryczny i hydrauliczny
Elektrik ve hidrolik şemalar

.....420110103102
.....420110103203
.....420110103301
.....420110103401



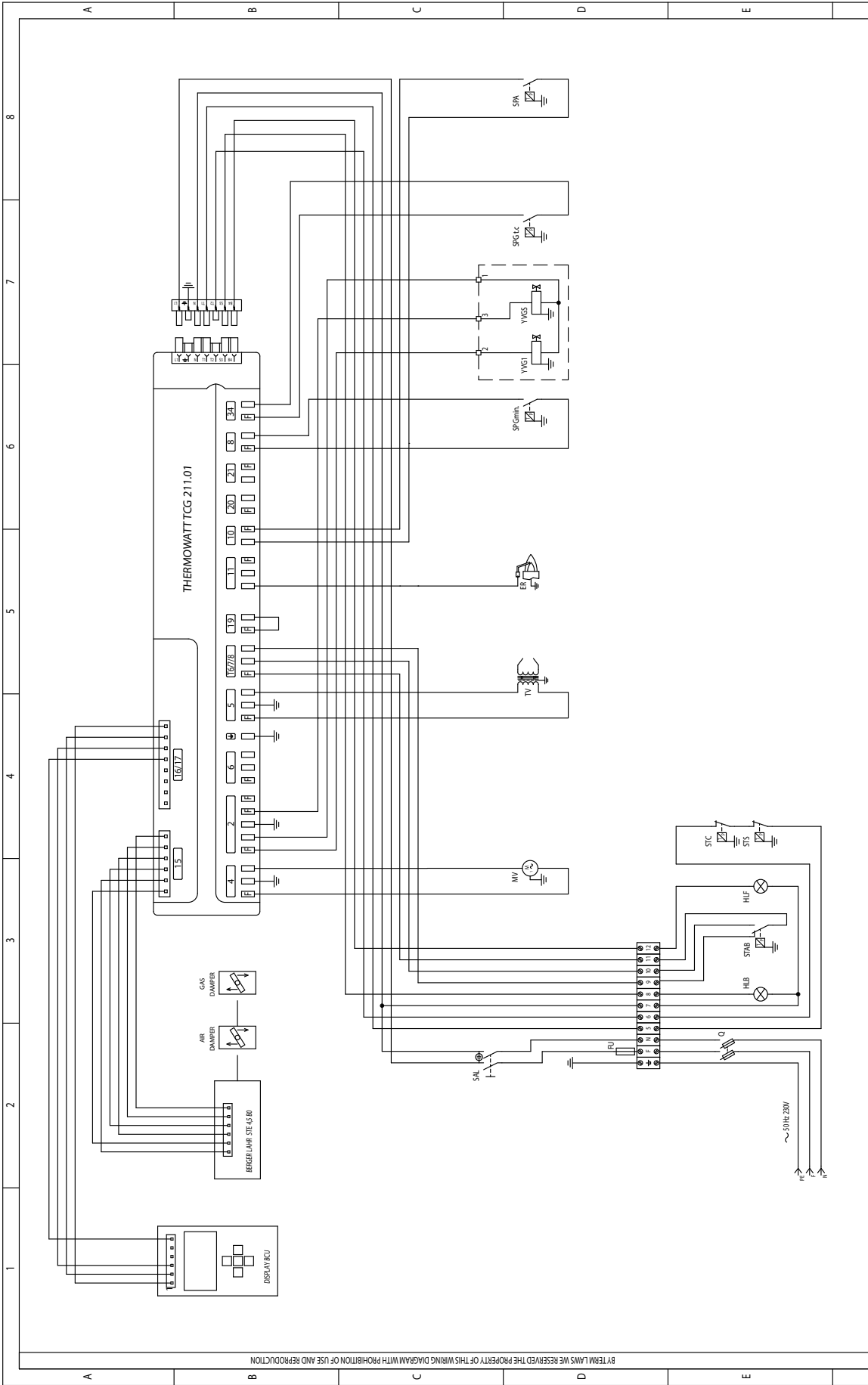
CB-P3.350 G- ZU/TCG KN	3143469
CB-P3.350 G- ZU/TCG KL	3143470
CB-P3.350 G- ZU/TCG /TC KN	3143471
CB-P3.350 G- ZU/TCG /TC KL	3143472
CB-P3.500 G- ZU/TCG KN	3143473
CB-P3.500 G- ZU/TCG KL	3143474
CB-P3.500 G- ZU/TCG /TC KN	3143475
CB-P3.500 G- ZU/TCG /TC KL	3143476



CONTROL BOX		SERVOMOTOR		DESCRIPTION		DESIGNER		SIGNATURE		SHEET	
THERMOWATT TCG 211.00		BERGERLAHR 4.5 80		P.3.350-G-ZUT/TCG (WITHOUTTC)		A.ROZORON		A.ROZORON		1	
LEAKAGE CONTROL		FLAME SENSOR		EEN FIRST CREATION RBA13CB080		CONTROLLER		DATE FIRST CREATION		TOT. SHEET	
NOT AVAILABLE		ER		EEN MODIFICATION RB14ANC034		A.RIGONI		15-03-2013		2	
				MODIFICATION DESCRIPTION		DATE ENMODIFICATION		06-02-2014			



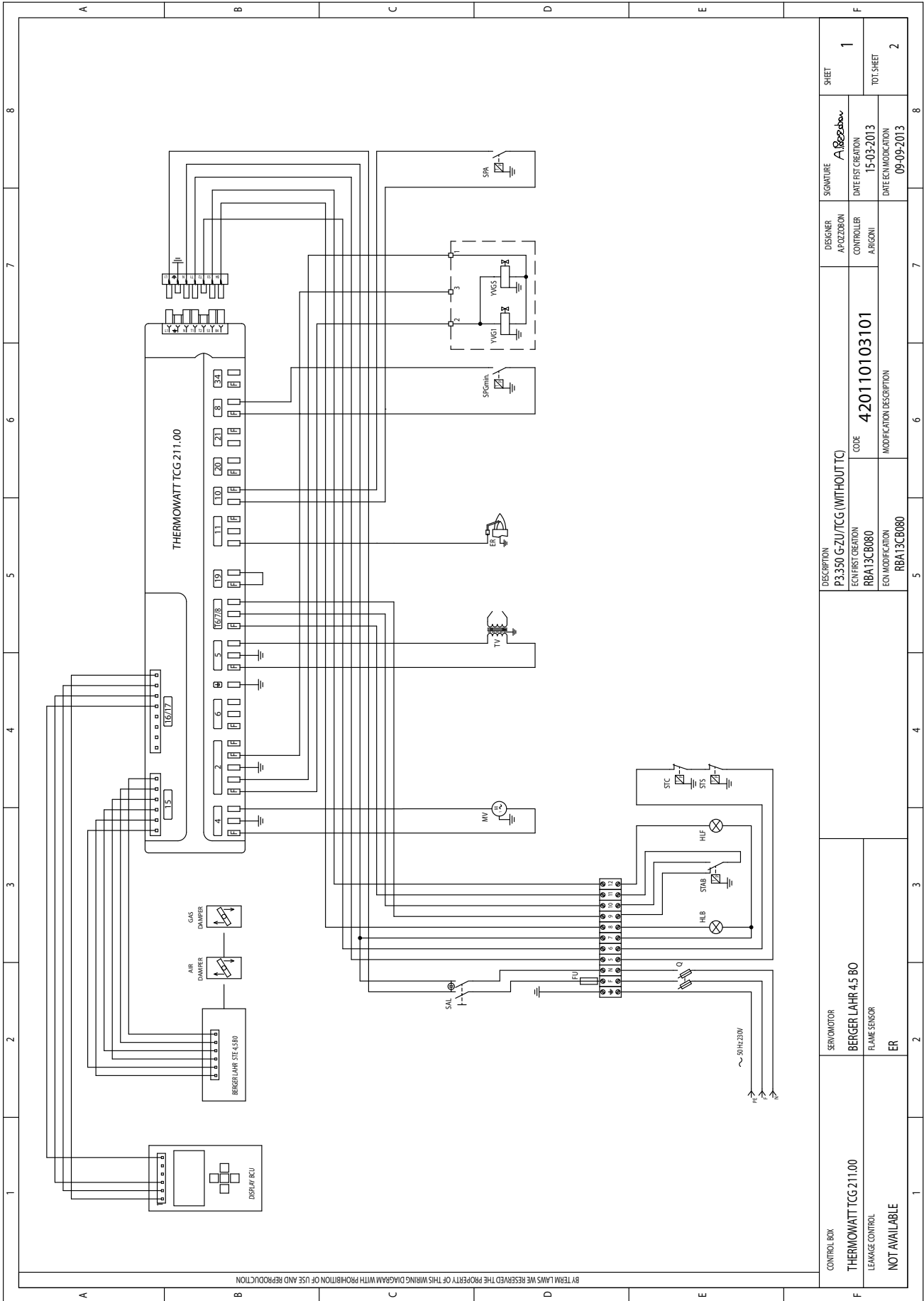
Q	ER	MV	FU	SAL	TV	H.F	H.LB	SPA	STC	STS	STAB	YGI	YGS	SP6min
INTERRUTTORE GENERALE CON FUSIBILE MAIN SWITCH WITH FUSE INTERRUPTEUR GENERAL AVEC FUSIBLE INTERRUPTOR GENERAL CON FUSIBLE	ELETTRODO DI IONIZZAZIONE IONIZATION PORE ELECTRODE D'IONISATION ELECTRODO DE IONIZACION	MOTORE VENTILATORE MOTOR MOTEUR VENTILATEUR MOTOR VENTILADOR	FUSIBILE FUSE FUSIBLE FUSIBLE	INTERRUTTORE DI LINEA WORKING SWITCH INTERRUPTEUR DE LIGNE INTERRUPTOR DE LINEA	TRASFORMATORE IGNITION TRANSFORMER TRANSFORMADOR D'ALLUMAGE TRANSFORMADOR	LAMPADA DI FUNZIONAMENTO WORKING LAMP LAMPE DE FONCTIONNEMENT ESPA DE FUNCIONAMIENTO	LAMPADA DI BLOCCO LOCK-OUT LAMP LAMPE DE SECURITE ESPA DE BLOQUEO	PRESSOSTATO ARIA AIR PRESSURE SWITCH PRESOSTAT AIR PRESOSTATO AIRE	TERMOSTATO CALDAIA BOILER THERMOSTAT THERMOSTAT CHAUDIERE THERMOSTAT CALDERA	TERMOSTATO DI SICUREZZA SAFETY THERMOSTAT THERMOSTAT DE SECURITE THERMOSTAT DE SEGURIDAD	TERMOSTATO DI ALTA-BASSA FIAMMA HIGH-LOW FLAME THERMOSTAT THERMOSTAT GRANDE-PETITE ALLURE THERMOSTATO DE ALTA-BAJA LLAMA	ELETTROVALVOLA GAS DI PRIMA FIAMMA FIRST STAGE GAS SOLENOID VALVE ELECTROVANNE GAZ PETITE ALLURE ELECTROVALVULA GAS DE 1 ^a LLAMA	ELETTROVALVOLA GAS DI SICUREZZA EXTRA SAFETY GAS SOLENOID VALVE ELECTROVANNE GAZ DE SECURITE ELECTROVALVULA GAS DE SEGURIDAD	PRESSOSTATO GAS DI MINIMA LEAKAGE CONTROL PRESOSTAT GAZ PRESSION MIN PRESOSTATO GAS DE MINIMA POT.
BY TERM LAYS WE RESERVED THE PROPERTY OF THIS WIRING DIAGRAM WITH PROHIBITION OF USE AND REPRODUCTION														
CONTROL BOX														
THERMOWATT TCG 2.11.00														
SERVOMOTOR BERGER LAHR 4.5 BO														
FLAME SENSOR														
ER														
NOT AVAILABLE														
DESCRIPTION P3-350 G-ZU/TCG (WITHOUT TC)														
ECON FIRST CREATION RBA13CB080														
ECON MODIFICATION RB14ANC034														
CODE 420110103102														
MODIFICATION DESCRIPTION														
DESIGNER A. POZZOBON														
CONTROLLER A. RIGNOLI														
SIGNATURE A. Rignoli														
DATE FIRST CREATION 15-03-2013														
DATE CON MODIFICATION 06-02-2014														
SHEET 2														
TOT. SHEET 2														



BY TEM LAWS WE RESERVE THE PROPERTY OF THIS WIRING DIAGRAM WITH PROHIBITION OF USE AND REPRODUCTION

CONTROL BOX		SERVOMOTOR		SHEET	
THERMOWATT TCG 211.01		BERGER LAHR 45 80		1	
LEAKAGE CONTROL		FLAME SENSOR		TOT. SHEET	
AVAILABLE		ER		2	
DESCRIPTION		DESIGNER		SIGNATURE	
P3.350 G-ZU/TCG (WITH TC)		A. FOZZORON		A. Bezzobov	
EQU. FIRST CREATION		CONTROLLER		DATE FIRST CREATION	
RB113CB080		A. ARGON		15-03-2013	
EQU. MODIFICATION		MODIFICATION DESCRIPTION		DATE EQU. MODIFICATION	
RB14ANC034				06-02-2014	





BY TERM LAYS WE RESERVED THE PROPERTY OF THIS WIRING DIAGRAM WITH PROHIBITION OF USE AND REPRODUCTION

CONTROL BOX THERMOWATT TCG 211.00 LEAKAGE CONTROL NOT AVAILABLE	SERVO MOTOR BERGER LAHR 4.5 BO FLAME SENSOR ER	DESCRIPTION P3.350 G-ZU/TCG (WITHOUTTC)	DESIGNER AFOZBON	SIGNATURE A. Bogdanov	SHEET 1
		ECON FIRST CREATION RBA13CB080	CONTROLLER A. RIGONI	DATE FIRST CREATION 15-03-2013	TOT. SHEET 2
		ECON MODIFICATION RBA13CB080		DATE ECON MODIFICATION 09-09-2013	
		CODE 420110103101			
		MODIFICATION DESCRIPTION			



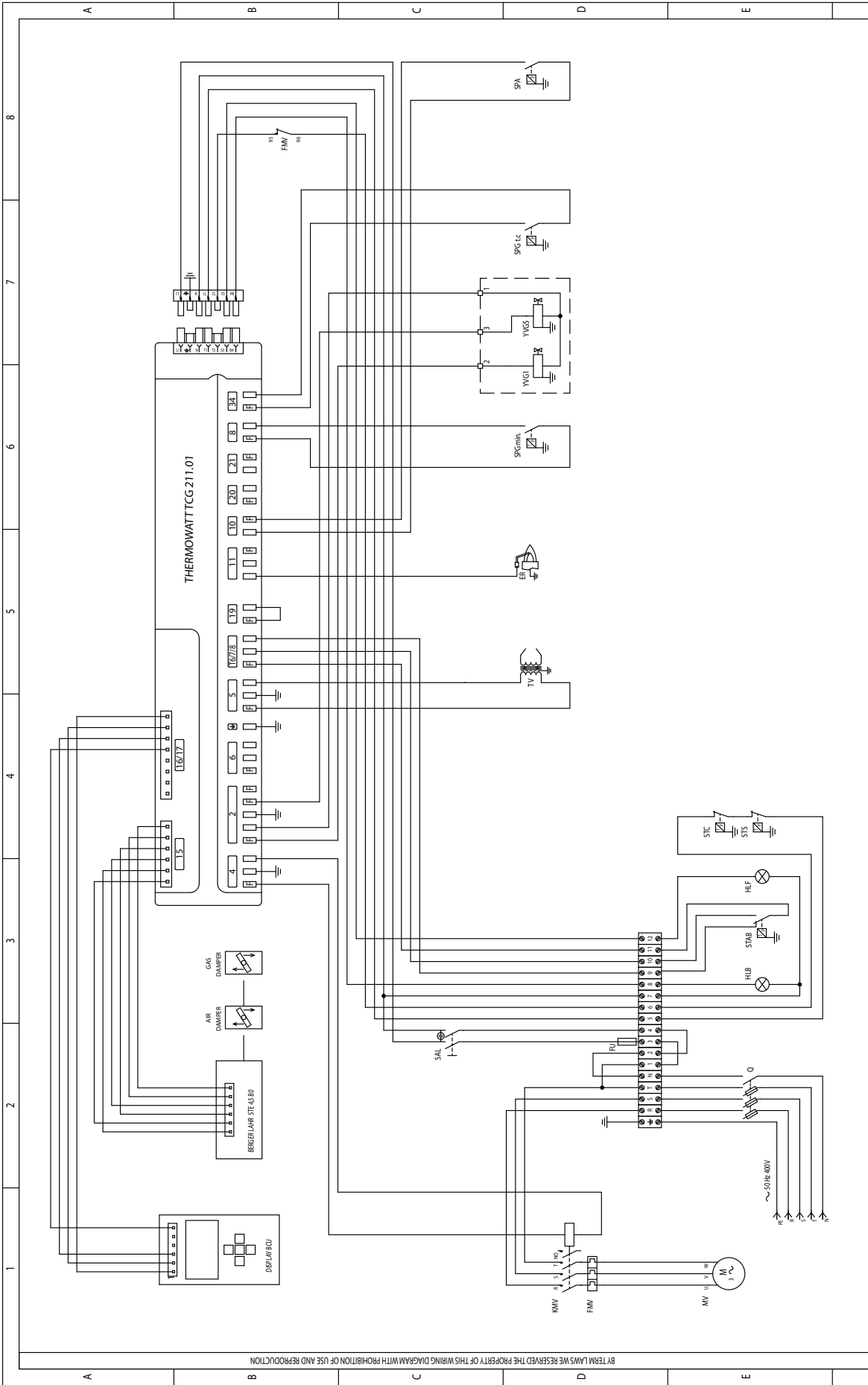
Q	INTERRUTTORE GENERALE CONFUSIBILE MAINS SWITCH WITH FUSE INTERRUPTEUR GENERAL AVEC FUSIBLE INTERRUPTOR GENERAL CONFUSIBLE
ER	ELETTRODO DI RIVELAZIONE IONISATION PROBE ELECTRODED ONSATION ELECTRODO DE ONSAZION
MV	MOTORE VENTILATORE MOTOR FAN MOTEUR VENTILATEUR MOTOR VENTILADOR
FU	FUSIBILE FUSE FUSIBLE FUSIBLE
SAL	INTERRUTTORE DI LINEA WORKING SWITCH INTERRUPTEUR DE LIGNE INTERRUPTOR DE LINEA
TV	TRASFORMATORE IGNITION TRANSFORMER TRANSFORMATEUR D'ALLUMAGE TRANSFORMADOR
HLF	LAMPADA DI FUNZIONAMENTO WORKING LAMP LAMPE DE FONCTIONNEMENT ESPA DE FUNCIONAMIENTO
HLB	LAMPADA DI BLOCCO LOCKOUT LAMP LAMPE DE SECURITE ESPA DE BLOQUEO
SPA	PRESSOSTATO ARIA AIR PRESSURE SWITCH PRESOSTAT AIR PRESOSTAIO AIRE
STC	TERMOSTATO CALDIA BOILER THERMOSTAT THERMOSTAT CHAUDIERE THERMOSIHO CALDERA
STS	TERMOSTATO DI SICUREZZA SAFETY THERMOSTAT THERMOSTAT DE SECURITE THERMOSIHO DE SEGURIDAD
STAB	TERMOSTATO DI ALTA-BASSA FIAMMA HIGH-LOW FLAME THERMOSTAT THERMOSTAT GRANDE-PETITE ALLURE THERMOSIHO DE ALTA-BAJA LLAMA
YK1	ELETTROVALVOLA GAS DI PRIMA FIAMMA FIRST STAGE GAS SOLENOID VALVE ELECTROVANNE GAZ PETITE ALLURE ELECTROVALVULA GAS DE 1ª LLAMA
YK5	ELETTROVALVOLA GAS DI SICUREZZA EXTRA SAFETY GAS SOLENOID VALVE ELECTROVANNE GAZ DE SECURITE ELECTROVALVULA GAS DE SEGURIDAD
SPmin	PRESSOSTATO GAS DI MINIMA GAS PRESSURE SWITCH MIN PRESOSTAT GAZ PRESSION MIN PRESOSTAIO GAS DE MINIMA POTI

DESCRIPTION	DESIGNER	SIGNATURE	SHEET
P3-350 G-ZU/TCG (WITHOUT TC)	A-POZZOBON	A. Pozzobon	2
ECN FIRST CREATION	CONTROLLER	DATE ECN CREATION	TOT SHEET
RBA13CB080	A. RIGONI	15-03-2013	2
ECN MODIFICATION		DATE ECN MODIFICATION	
RBA13CB080		09-09-2013	

CONTROL BOX	SERVO MOTOR
THERMOWATT TCG 211.00 LEAKAGE CONTROL NOT AVAILABLE	BERGER LAHR 4.5 BO FLAME SENSOR ER

DESCRIPTION	CODE	MODIFICATION DESCRIPTION
420110103101		

BY TERM LAWS WE RESERVE THE PROPERTY OF THIS WIRING DIAGRAM WITH PROHIBITION OF USE AND REPRODUCTION



BY TRAMA LAWS WE RESERVE THE PROPERTY OF THIS WIRING DIAGRAM WITH PROHIBITION OF USE AND REPRODUCTION

CONTROLBOX		SERVOMOTOR		SHEET	
THERMOWATT TCG 211.01		BERGER LAHR 4.5 BO		DESIGNER A. Pozzobon	
LEAKAGE CONTROL		FLAME SENSOR		DATE/FST CREATION 15-03-2013	
AVAILABLE		ER		DATE/ECA MODIFICATION 10-06-2013	
		DESCRIPTION P3.500 G-ZU/TCG (TC)		CODE 420110103401	
		EEN/FIRST CREATION RBA13CB080		MODIFICATION DESCRIPTION	
		EEN/MODIFICATION RBA13CB080			
				TOT. SHEET 2	



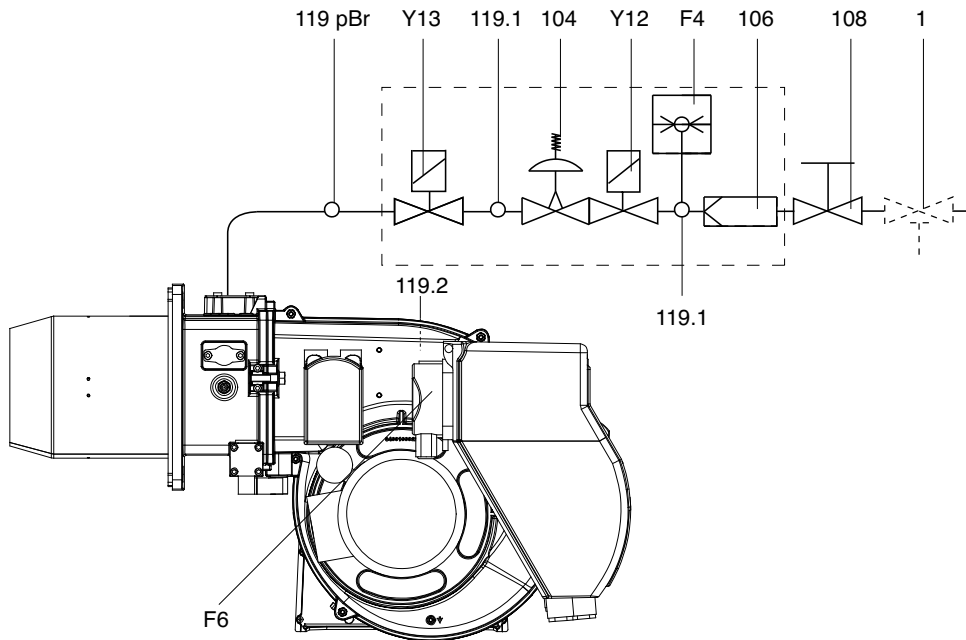
Работы без проверка герметичности

Funcionamiento sin control de la estanqueidad

Funcionamento sem controle de estanquidade nas vál. gás

Działanie bez sprawdzenie szczelności

İşleyiş olmadan yalıtım kontrolü



- F4 Реле минимального газового давления / Presóstatu gas de mínima / Pressostato de gás / czujnika ciśnienia gazu / Gaz eksikliğine karşı emniyet düzeneği.
- F6 Реле давления воздуха / Presóstatu de aire / Pressostato de ar / Luchtdrukbewaker / czujnika ciśnienia powietrza.
- Y13 Главный электромагнитный клапан / Electroválvula gas / Válvula solenoide principal / Główny elektrozawór / Ana elektrovana.
- Y12 Предохранительный электромагнитный клапан / Electroválvula gas de seguridad / Válvula solenoide de segurança / Elektrozawór bezpieczeństwa / Güvenlik elektrovanası.
- 1 Запорный предохранительный термоклапан (должен быть установлен монтажником). / Válvula de parada de seguridad de activación térmica (tiene que montarla el instalador) / Válvula de desligamento de segurança acionada termicamente (residente na instalação) / Zabezpieczający zawór odcinający z wyłącznikiem termicznym (strona klienta) / Termik tetiklemeli güvenlik kapama vanası (müşteri tarafından).
- 104 Регулятор давления газа / Regulador de presión / Regulador da pressão do gás / Regulator ciśnienia gazu / Gaz basınç regülatörü.
- 106 Фильтр / Filtro / Peneira / Filtr / Filtre.
- 108 Клапан ручного отключения газа (должен быть установлен монтажником) / Válvula manual de cierre (tiene que montarla el instalador) / Válvula de esfera do gás (residente na instalação) / Ręczny zawór odcinający (strona klienta) / kapama el vanası (müşteri tarafından).
- 119pBr Точка измерения давления газа на выходе / Punto de medición de la presión del gas en la salida de la válvula / Ponto de medição da pressão de saída do gás / Punkt pomiaru ciśnienia wyjściowego gazu / Gaz çıkış basıncı ölçüm noktası.
- 119.1 Точка измерения давления газа в промежуточной камере / Punto de medición de la presión entre las válvulas de gas / Ponto de medição da pressão do gás no espaço da válvula / Punkt pomiaru ciśnienia gazu w komorze pośredniej / Ara odada gaz basıncı ölçüm noktası.
- 119.2 Точка измерения давления воздуха / Punto de medición de la presión de aire / Ponto de medição da pressão do ar / Punkt pomiaru ciśnienia powietrza / Hava basıncı ölçüm noktası.



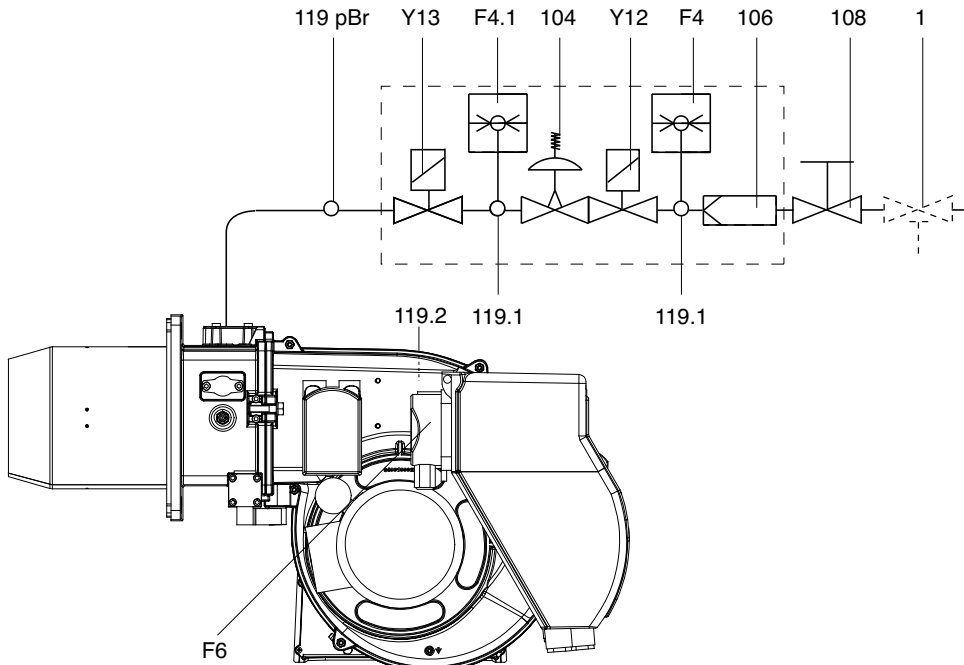
Работы при проверка герметичности

Funcionamiento con control de la estanqueidad

Funcionamento com controle de estanquidade nas vál. gás

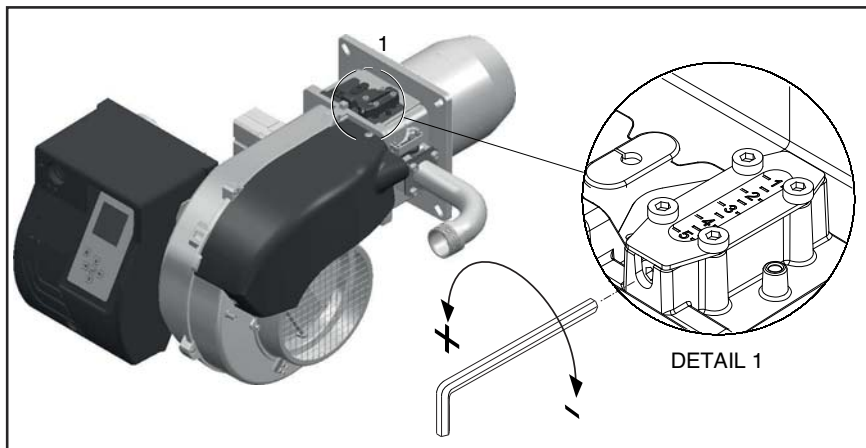
Działanie z sprawdzenie szczelności

İşleyiş ile yalıtım kontrolü



- F4 Реле минимального газового давления / Presóstato gas de minima / Pressostato de gás / czujnika ciśnienia gazu / Gaz eksikliğine karşı emniyet düzeneği.
- F4.1 Реле газового давления (при проверка герметичности) / Presóstato gas (control de la estanqueidad) / Pressostato de gás (controlo de estanquidade) / czujnika ciśnienia gazu (kontrolą szczelności) / Gaz eksikliğine karşı emniyet düzeneği (Sızıntı kontrollü).
- F6 Реле давления воздуха / Presóstato de aire / Pressostato de ar / Luchtdrukbewaker / czujnika ciśnienia powietrza.
- Y13 Главный электромагнитный клапан / Electroválvula gas / Válvula solenoide principal / Główny elektrozawór / Ana elektrovana.
- Y12 Предохранительный электромагнитный клапан / Electroválvula gas de seguridad / Válvula solenoide de segurança / Elektrozawór bezpieczeństwa / Güvenlik elektrovanası.
- 1 Запорный предохранительный термоклапан (должен быть установлен монтажником) / Válvula de parada de seguridad de activación térmica (tiene que montarla el instalador) / Válvula de desligamento de segurança acionada termicamente (residente na instalação) / Zabezpieczający zawór odcinający z wyłącznikiem termicznym (strona klienta) / Termik tetiklemeli güvenlik kapama vanası (müşteri tarafından).
- 104 Регулятор давления газа / Regulador de presión / Regulador da pressão do gás / Regulator ciśnienia gazu / Gaz basınç regülatörü.
- 106 Фильтр / Filtro / Peneira / Filtr / Filtre.
- 108 Клапан ручного отключения газа (должен быть установлен монтажником) / Válvula manual de cierre (tiene que montarla el instalador) / Válvula de esfera do gás (residente na instalação) / Ręczny zawór odcinający (strona klienta) / kapama el vanası (müşteri tarafından).
- 119pBr Точка измерения давления газа на выходе / Punto de medición de la presión del gas en la salida de la válvula / Ponto de medição da pressão de saída do gás / Punkt pomiaru ciśnienia wyjściowego gazu / Gaz çıkış basıncı ölçüm noktası.
- 119.1 Точка измерения давления газа в промежуточной камере / Punto de medición de la presión entre las válvulas de gas / Ponto de medição da pressão do gás no espaço da válvula / Punkt pomiaru ciśnienia gazu w komorze pośredniej / Ara odada gaz basıncı ölçüm noktası.
- 119.2 Точка измерения давления воздуха / Punto de medición de la presión de aire / Ponto de medição da pressão do ar / Punkt pomiaru ciśnienia powietrza / Hava basıncı ölçüm noktası.

Диаграммы предварительной регулировки Diagramas de calibración Diagramas de pré-calibragem Wykresy wzorcowania wstępnego Ön kalibrasyon diyagramları



Как читать диаграммы и регулировать горелку:

- определите требуемую мощность.
- определите противодавление в топочной камере.
- выберите положение головки на диаграмме и отрегулируйте, как показано на рис. 1.
- выберите положение заслонки воздуха на диаграмме и отрегулируйте.

Cómo leer los diagramas y ajustar el quemador:

- establecer la potencia solicitada.
- establecer la presión de retorno en la cámara.
- obtener la posición del cabezal en el diagrama y ajustarla tal como se muestra en la fig.1.
- obtener la posición de la compuerta de aire en el diagrama y ajustarla.

Como ler os diagramas e regular o queimador:

- determinar a potência requerida.
- determinar a contrapressão na câmara.
- identificar a posição da cabeça no diagrama e regulá-la de acordo com a fig. 1.
- identificar a posição da persiana de ar no

diagrama e regulá-la de acordo.

Jak odczytywać wykresy i regulować palnik:

- ustalić żądaną moc.
- ustalić przeciwnieście w komorze.
- na wykresie odczytać pozycję głowicy, po czym ustawić ją zgodnie ze wskazówkami na rysunku 1.
- na wykresie odczytać pozycję zasuw, po czym ustawić ją zgodnie z wskazówkami.

Diyagramların okunması ve brülörün ayarlanması:

- İstenen kapasiteyi tespit ediniz.
- Odadaki karşı basıncı tespit ediniz.
- Diyagramda gösterilen kafa konumunu elde ediniz ve şekil 1' deki gibi ayarlayınız.
- Diyagramda gösterilen hava kapağının pozisyonunu elde ediniz ve şekilde A' deki gibi ayarlayınız.

Диаграммы предварительной регулировки

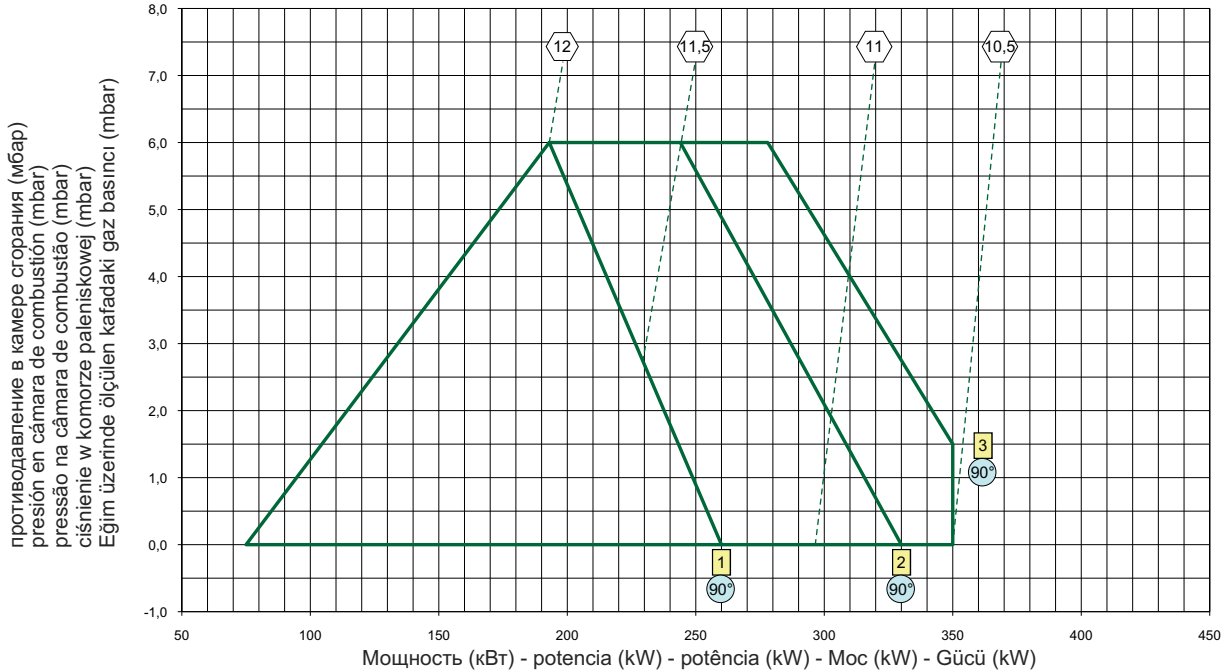
Diagramas de calibración

Diagramas de pré-calibragem

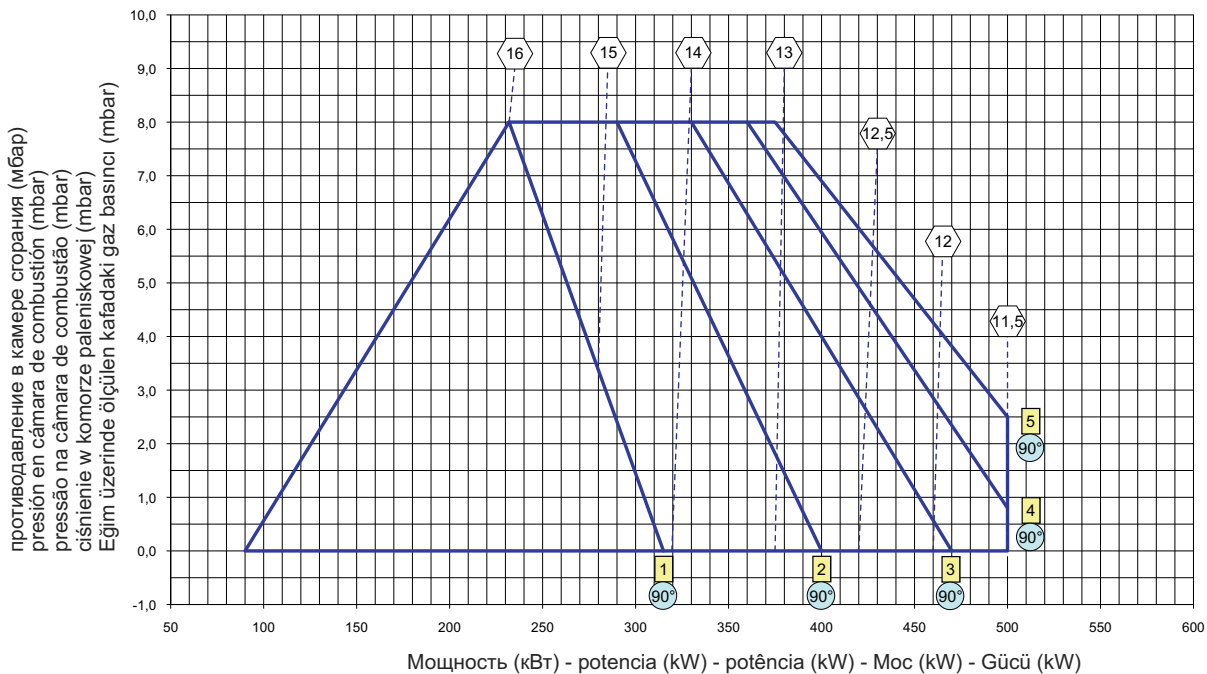
Wykresy wzorcowania wstępного


Ön kalibrasyon diyagramlari


P3.350 ZU NATURAL GAS/LPG




P3.500 ZU NATURAL GAS




 давление газа в головке, измеренное на соединительной газовой трубе (мбар)
 presión de gas en la cabeza medida a la recta (mbar)
 pressão de gás na cabeça medida na curva (mbar)
 ciśnienie gazu w głowicy mierzone na krzywej (mbar)
 kafa gaz basıncı (dirsek) (mbar)


 положение головки
 posición de la cabeza
 posição cabeça
 pozycja głowicy
 Kafanın konumu


 положение заслонки воздуха
 posición de la compuerta de aire
 posição persiana ar
 pozycja zasuwu powietrza
 Hava kapağının konumu

Диаграммы предварительной регулировки

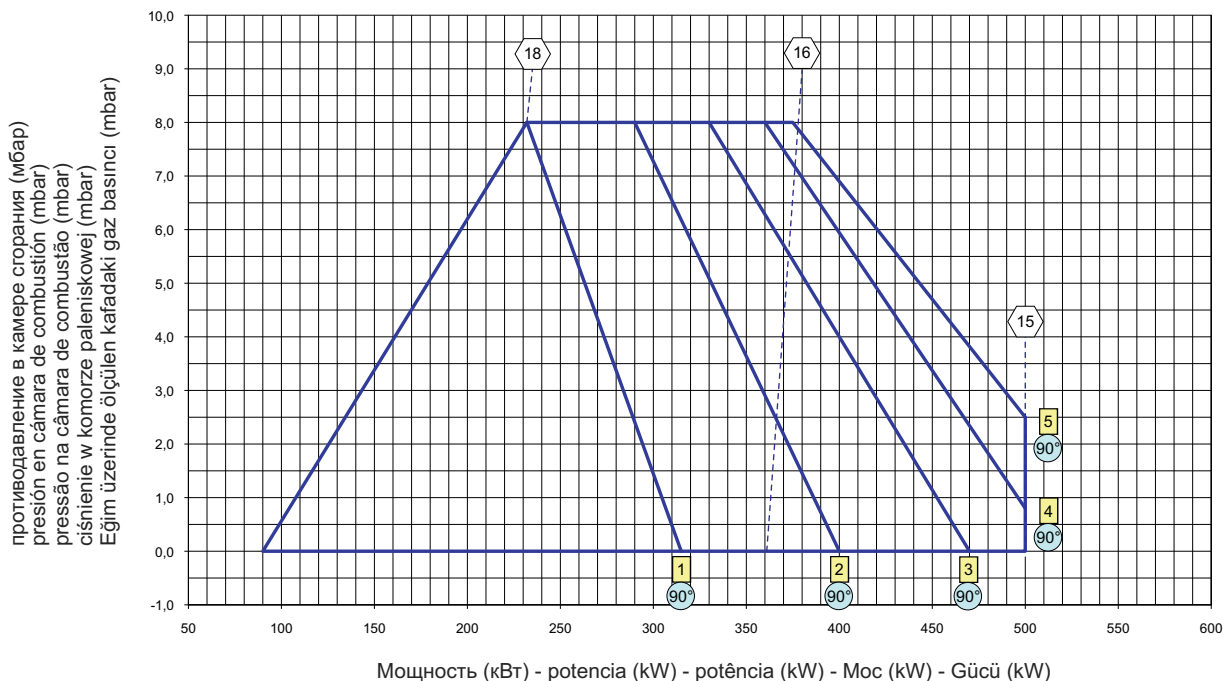
Diagramas de calibración

Diagramas de pré-calibragem

Wykresy wzorcowania wstępnego

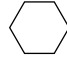
Ön kalibrasyon diyagramlari


P3.500 ZU LPG




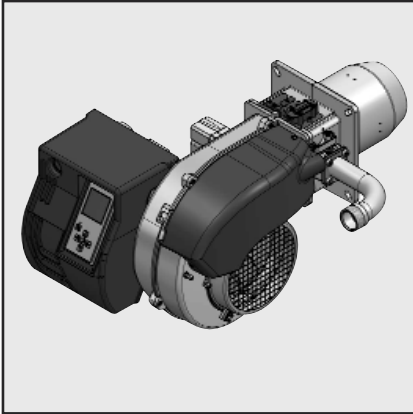
противодавление в камере сгорания (мбар)
 presión en cámara de combustión (mbar)
 pressão na câmara de combustão (mbar)
 ciśnienie w komorze paleniskowej (mbar)
 Egjim üzzerinde oğçülen kafadaki gaz basıncı (mbar)

Мощность (кВт) - potencia (kW) - potência (kW) - Moc (kW) - Gücü (kW)


 давление газа в головке, измеренное на соединительной газовой трубе (мбар)
 presión de gas en la cabeza medida a la recta (mbar)
 pressão de gás na cabeça medida na curva (mbar)
 ciśnienie gazu w głowicy mierzone na krzywej (mbar)
 kafa gaz basıncı (dirsek) (mbar)


 положение головки
 posición de la cabeza
 posição cabeça
 pozycja głowicy
 Kafanın konumu

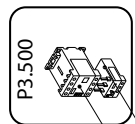
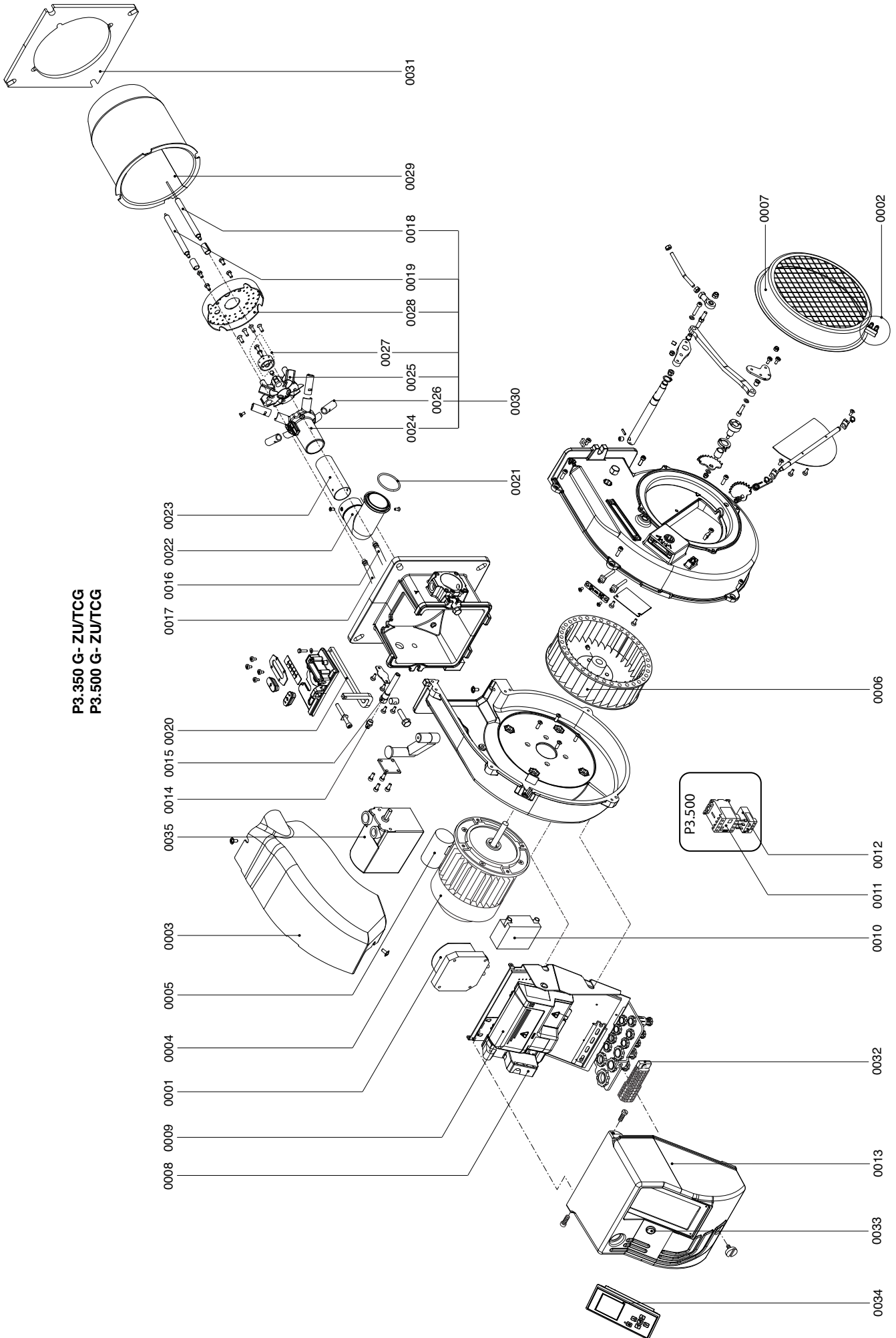

 положение заслонки воздуха
 posición de la compuerta de aire
 posição persiana ar
 pozycja zasuwu powietrza
 Hava kapağının konumu



Запчасти
Piezas de recambio
Peças de substituição
Części zamienne
Yedek parçalar

CB-P3.350 G- ZU/TCG KN	3143469
CB-P3.350 G- ZU/TCG KL	3143470
CB-P3.350 G- ZU/TCG /TC KN	3143471
CB-P3.350 G- ZU/TCG /TC KL	3143472
CB-P3.500 G- ZU/TCG KN	3143473
CB-P3.500 G- ZU/TCG KL	3143474
CB-P3.500 G- ZU/TCG /TC KN	3143475
CB-P3.500 G- ZU/TCG /TC KL	3143476

P3.350 G- ZU/TCG
P3.500 G- ZU/TCG



№	НАИМЕНОВАНИЕ	P3.350 G-ZUTCG KN		P3.350 G-ZUTCG KL		P3.350 G-ZUTCG TC KN		P3.350 G-ZUTCG TC KL	
		ОПИС	АЧІКЛАМА	ОПИС	АЧІКЛАМА	ОПИС	АЧІКЛАМА	ОПИС	АЧІКЛАМА
0001	РЕЛЕ ДАВЛЕНИЯ ВОЗДУХА	PRESSOSTATO AIRE	3143470	PRESSOSTATO AIRE	3143470	HAVA BASINCI	65323027	HAVA BASINCI	65323027
0002	НАПЕЛИ ЗАМЕРА ДАВЛЕНИЯ В КОМ.	GRUPO ENTRADAS DE AIRE	65325211	ZESPOL FOBORU POWIETRZA	65325211	HAVLANDIRMA GRUBU	65325211	HAVLANDIRMA GRUBU	65325211
0003	КОХХ	TAPA DE QUEMADOR	65324704	POKRYWA	65324704	BACA	65324704	BACA	65324704
0004	ДВИГАТЕЛЬ	MOTOR	65326035	MOTOR	65326035	SIMEL 300 W	65326035	SIMEL 300 W	65326035
0005	КОНДЕНСАТОР	CONDENSADOR	65321855	CONDENSADOR	65321855	KONDANSATOR	65321855	KONDANSATOR	65321855
0006	РАБОЧЕЕ КОЛЕСО ВЕНТИЛЯТОРА	VENTILADOR	65324709	VENTOINHA	65324709	HAVLANDIRMA	65324709	HAVLANDIRMA	65324709
0007	ВОЗДУХОЗАБОР	TOMA DE AIRE	65325586	TAMPA	65325586	KAPAK (BASLIK)	65325586	KAPAK (BASLIK)	65325586
0008	ШТЕКЕР WIELAND	TOMA DE AIRE	65322069	FICHA WIELAND	65322069	WIELAND VALFI	65322069	WIELAND VALFI	65322069
0009	БЛОК УПРАВЛЕНИЯ	EQUIPO CONTROL LLAMA	65300880	APARELHO DE CONTROLO	65300880	KONTROL CHAZI	65300880	KONTROL CHAZI	65300880
0010	ТРАНСФОРМАТОР	TRANSFORMADOR	65323258	TRANSFORMADOR	65323258	TRANSFORMATOR	65323258	TRANSFORMATOR	65323258
0011	ДИСТАНЦИОННЫЙ ПУСКАТЕЛЬ	EMPALME MOTOR VENTILADOR	6530910A230	CONTATOR	6530910A230	KONTAKTORU	6530910A230	KONTAKTORU	6530910A230
0012	ТЕПЛОЕ РЕЛЕ ДВИГАТЕЛЯ	TERMICO	65320477	RELAY TERMICA	65320477	ROLE TERMAL	65320477	ROLE TERMAL	65320477
0013	КОРБКА	CAJA	65320477	CAIXA	65320477	SKRZYNIKA	65320477	SKRZYNIKA	65320477
0014	ПОРТ ДАВЛЕНИЯ	ACCESO DE PRESION	65323053	PRESSAO DE SAIDA	65323053	CIKIS BASINCI	65323053	CIKIS BASINCI	65323053
0015	ПОРТ ДАВЛЕНИЯ ПОДДЕРЖКИ	SOPORTE ACCESO DE PRESION	65324691	SOPORTE PRESSAO DE SAIDA	65324691	DESTEK CIKIS BASINCI	65324691	DESTEK CIKIS BASINCI	65324691
0016	КАБЕЛЬ ИОНИЗАЦИИ	CABLE DE IONIZACION	65320946	CABO DE REVELAÇÃO	65320946	TESPIT KABLOSU	65320946	TESPIT KABLOSU	65320946
0017	КАБЕЛЬ РОЗЖИГА	CABLE DE ENCENDIDO	65320944	CABO DE LIGAÇÃO	65320944	ATEŞLEME KABLOSU	65320944	ATEŞLEME KABLOSU	65320944
0018	ЭЛЕКТРОД ИОНИЗАЦИИ	ELECTRODO DE IONIZACION	65320950	ELÉTRODO DE REVELAÇÃO	65320950	TESPIT ELEKTROTU	65320950	TESPIT ELEKTROTU	65320950
0019	ЭЛЕКТРОД РОЗЖИГА	ELECTRODO DE ENCENDIDO	65324331	ELETRODO DE LIGAÇÃO	65324331	ATEŞLEME ELEKTROTU	65324331	ATEŞLEME ELEKTROTU	65324331
0020	РЕГУЛИРУЮЩИЙ ШТОК ОГНЕВОЙ ГОЛОВКИ	SOPORTE CABEZA DE COMBUSTION	65324692	VARETA REGULACAO CABEÇA	65324692	KAF A VARI RODU	65324692	KAF A VARI RODU	65324692
0021	УПЛОТНИТЕЛЬНОЕ КОЛЬЦО	ORING	65324700	O-RING	65324700	O HALKASI	65324700	O HALKASI	65324700
0022	УПЛОТНИТЕЛЬНОЕ КОЛЬЦО	ODOO	65324702	CURVA TUBO SUPORTE CABEÇA	65324702	EĞRİ KAF A DESTEK TUPU	65324702	EĞRİ KAF A DESTEK TUPU	65324702
0023	СОЕДИНИТЕЛЬНАЯ ГАЗОВАЯ ТРУБА	TUBO	65324711	TUBO SUPORTE CABEÇA	65324711	KAF A DESTEK TUPU	65324711	KAF A DESTEK TUPU	65324711
0024	ОГНЕВАЯ ГОЛОВКА	CABEZA DE COMBUSTION	65324694	CABEÇA DE COMBUSTÃO	65324694	YAKIM KAPASI	65324694	YAKIM KAPASI	65324694
0025	ЗАПЛИСКА ОГНЕВОЙ ГОЛОВКИ	TAPA CABEZA DE COMBUSTION	65324539	TAMPA CABEÇA	65324539	KAF A KAPAGI	65324539	KAF A KAPAGI	65324539
0026	РАССЕКАТЕЛЬ	DIFUSOR	65324714	DIFUSOR	65324714	DIFUZÖR	65324714	DIFUZÖR	65324714
0027	ПЕРЕДНЯЯ ВСТАВКА	GRUPO TUBO ANTERIOR	65324715	CAVILHA	65324715	BURUN	65324715	BURUN	65324715
0028	ПЕРЕДНИЙ ДИСК	DISCO	65324708	DISC	65324708	DISK	65324708	DISK	65324708
0029	ТРУБА ЖАРОВАЯ	TUBO LLAMA	65324706	TUBEIRA	65324706	AGIZLIK	65324706	AGIZLIK	65324706
0030	ОГНЕВАЯ ГОЛОВКА В СБОРЕ	GRUPO CABEZA DE COMBUSTION	65324727	GRUPO CABEÇA	65324727	KAF A GRUBU	65324727	KAF A GRUBU	65324727
0031	УПЛОТНИТЕЛЬНАЯ ПРОКЛАДКА	JUNTA	65324729	VEDANTE	65324729	GARNITUR	65324729	GARNITUR	65324729
0032	ГНЕЗДО ПЛАВКОГО ПРЕДОХРАНИТЕЛЯ	PORTAFUSIBLE	65324279	SUPORTE FUSE	65324279	DESTEK SIGORTA	65324279	DESTEK SIGORTA	65324279
0033	ГЛАВНЫЙ ВЫКЛЮЧАТЕЛЬ	INTERRUPTOR DE LINEA	65324696	CHAVE PRINCIPAL	65324696	ANA SALTER	65324696	ANA SALTER	65324696
0034	ДИСПЛЕИ	PANTALLA	65301109	DISPLAY	65301109	GÖSTERGE	65301109	GÖSTERGE	65301109
0035	СЕРВОДВИГАТЕЛЬ	SERVOMOTOR	65300527	SERVOMOTOR	65300527	SERVOMOTORU	65300527	SERVOMOTORU	65300527

N°	НАИМЕНОВАНИЕ	DESCRIÇÃO	OPIS	AÇIKLAMA	P3.500 G-ZUTCG KN	P3.500 G-ZUTCG KL	P3.500 G-ZUTCG TC KN	P3.500 G-ZUTCG TC KL
0001	РЕЛЕ ДАВЛЕНИЯ ВОЗДУХА	PRESSOSTATO AIRE	PRESSOSTAT POWIETRZA	HAVA BASINCI	3143473	3143474	3143475	3143476
0002	НИПЕЛИ ЗАМЕРА ДАВЛЕНИЯ В КОМП.	COJUNTO TOMAS DE AIRE	GRUPO ENTRADAS DE AIR	ZESPOL POBORU POWIETRZA	65323027	65323027	65323027	65323027
0003	КОЖУХ	TAPA DE QUEMADOR	CAIXA	POKRYWA	65325211	65324704	65325211	65325211
0004	ДВИГАТЕЛЬ	MOTOR	MOTOR	SILNIK	65324704	65324704	65324704	65324704
0005	КОНДЕНСАТОР	CONDENSADOR	CONDENSADOR	KONDANSATOR	65326034	65326034	65326034	65326034
0006	РАБОЧЕЕ КОЛЕСО ВЕНТИЛЯТОРА	VENTILADOR	VENTONHA	HAVLANDIRIMA	10 µF	65324710	65324710	65324710
0007	ВОЗДУХОЗАБОР	TOMA DE AIRE	TAMPA	KAPAK (BAŞLIK)	65325586	65325586	65325586	65325586
0008	ШТЕКЕР WIELAND	TOMA DE AIRE	FICHA WIELAND	WIELAND VALFI	65322069	65322069	65322069	65322069
0009	БЛОК УПРАВЛЕНИЯ	EQUIPO CONTROL LLAMA	APARELHO DE CONTROLO	KONTROL CIHAZI	7	65300880	65300880	65300880
0010	ТРАНСФОРМАТОР	TRANSFORMADOR	TRANSFORMADOR	TRANSFORMATOR	TCG211.00	65323258	65323258	65323258
0011	ДИСТАНЦИОННЫЙ ПУСКАТЕЛЬ	EMPALME MOTOR VENTILADOR	CONTIATOR	STYCZNIK	65323138	65323138	65323138	65323138
0012	ТЕПЛОЕ РЕЛЕ ДВИГАТЕЛЯ	TERMICO	RELAY TERMICA	PRZEKAZNIK THERMAL	65323098	65323098	65323098	65323098
0013	КОРБКА	CAJA	CAIXA	SKRZYŃKA	65320477	65320477	65320477	65320477
0014	ПОРТ ДАВЛЕНИЯ	ACCESO DE PRESION	PRESSAO DE SAIDA	CIKIŞ BASINCI	65323053	65323053	65323053	65323053
0015	ПОРТ ДАВЛЕНИЯ ПОДДЕРЖКИ	SOPORTE ACCESO DE PRESION	SUPOORTE PRESSAO DE SAIDA	DESTEK ÇIKIŞ BASINCI	65324691	65324691	65324691	65324691
0016	КАБЕЛЬ ИОНИЗАЦИИ	CABLE DE IONIZACION	CABO DE REVELAÇÃO	TESPIT KABLOSU	65320946	65320946	65320946	65320946
0017	КАБЕЛЬ РОЗЖИГА	CABLE DE ENCENDIDO	CABO DE LIGAÇÃO	ATEŞLEME KABLOSU	65324194	65324194	65324194	65324194
0018	ЭЛЕКТРОДИОНИЗАЦИИ	ELECTRODO DE IONIZACION	ELETTRODO DE REVELAÇÃO	TESPIT ELEKTROTU	65320950	65320950	65320950	65320950
0019	ЭЛЕКТРОД РОЗЖИГА	ELECTRODO DE ENCENDIDO	ELETTRODO DE LIGAÇÃO	ATEŞLEME ELEKTROTU	65324331	65324331	65324331	65324331
0020	РЕГУЛИРОВОЧНЫЙ ШТОК ОГНЕВОЙ ГОЛОВКИ	SOPORTE CABEZA DE COMBUSTION	VARETA REGULACAO CABEÇA	KAFA AYAR RODU	65324692	65324692	65324692	65324692
0021	УПЛОТНИТЕЛЬНОЕ КОЛЬЦО	ORING	O-RING	KUTU	65324700	65324700	65324700	65324700
0022	УПЛОТНИТЕЛЬНОЕ КОЛЬЦО	CODO	CURVA TUBO SUPORTE CABEÇA	EĞRİ KAFA DESTEK TÜRÜ	65324702	65324702	65324702	65324702
0023	СОЕДИНИТЕЛЬНАЯ ГАЗОВАЯ ТРУБА	TUBO	TUBO SUPORTE CABEÇA	KAFA DESTEK TÜRÜ	65324711	65324711	65324711	65324711
0024	ОГНЕВАЯ ГОЛОВКА	CABEZA DE COMBUSTION	CABEÇA DE COMBUSTÃO	YAKIM KAFASI	65324694	65324694	65324694	65324694
0025	ЗАПЛИСКА ОГНЕВОЙ ГОЛОВКИ	TAPA CABEZA DE COMBUSTION	TAMPA CABEÇA	KAFA KAPAĞI	65324539	65324539	65324539	65324539
0026	РАССЕКАТЕЛЬ	DIFUSOR	DIFUSOR	DIFUZÖR	65324713	65324713	65324713	65324713
0027	ПЕРЕДНЯЯ ВСТАВКА	GRUPO TUBO ANTERIOR	CAVILHA	BURUN	65324715	65324715	65324715	65324715
0028	ПЕРЕДНИЙ ДИСК	DISCO	DISC	DISK	65324717	65324717	65324717	65324717
0029	ТРУБА ЖАРОВАЯ	TUBO LLAMA	TUBEIRA	AĞIZLIK	65324708	65324708	65324708	65324708
0030	ОГНЕВАЯ ГОЛОВКА В СБОРЕ	GRUPO CABEZA DE COMBUSTION	GRUPO CABEÇA	KAFA GRUBU	65324706	65324706	65324706	65324706
0031	УПЛОТНИТЕЛЬНАЯ ПРОКЛАДКА	JUNTA	VEDANTE	GARNİTÜR	65324728	65324728	65324728	65324728
0032	ПНЕЗДО ПЛАВКОГО ПРЕДОХРАНИТЕЛЯ	PORTAFUSIBLE	SUPOORTE FUSE	DESTEK SIGORTA	65324729	65324729	65324729	65324729
0033	ГЛАВНЫЙ ВЫКЛЮЧАТЕЛЬ	INTERRUPTOR DE LINEA	CHAVE PRINCIPAL	ANA ŞALTER	65324696	65324696	65324696	65324696
0034	ДИСПЛЕИ	PANTALLA	DISPLAY	GÖSTERGE	65301109	65301109	65301109	65301109
0035	СЕРВОДВИГАТЕЛЬ	SERVOMOTOR	SERVOMOTOR	SERVOMOTORU	65300627	65300627	65300627	65300627
			STE 4.5 80.37/8/R					



www.elco.net

		Hotline
	ELCO GmbH Dreieichstrasse 10 64546 Mörfelden-Walldorf	Tel. 06 105/968 192 Fax 06 105/968 199 www.elco-burners.com
	Elco Industrie 18, rue des Buchillons Ville-La-Grand BP 264 74106 Annemasse cedex	Tel.+ 33 4 50 87 76 10 Fax + 33 4 50 87 76 11 www.elco-burners.com
	Representative Office AO "ELCO" Burners Division Ariston Thermo Group Bolshaya Novodmitrovskaya 14/1 - 6th floor - Office 626 127015 Moscow - Russia	Tel +7 495 783 0440 # 4128 Fax + 7 495 783 0442 www.elco-burners.com
	Ariston Thermo Isitma ve Sogutma Sistemleri Ithlat, Ihracat ve Dagitim Ltd. Sti. Sakayik Sokak Nisantasi Plaza, No:38/2 K:1 D:7 34365 Tesvikiye - Istanbul	Tel. +90 212 240 74 50 Fax +90 212 240 74 51 www.elco-burners.com
	CEB Shanghai Representative Office 17B V-Capital Bldg No. 333 Xian Xia Road 200336 Shanghai	Tel: +86 21 3252 2078 Fax: +86 21 3252 2166 www.elco-burners.com www.elco.com.cn

Hergestellt in der EU. Fabriqué en EU. Fabricato in EU.
Angaben ohne Gewähr. Document non contractuel. Documento non contrattuale.