

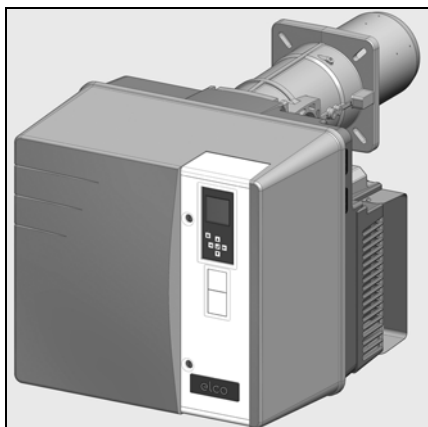
VGL 5.700 M(V) /TC
VGL 5.1000 M(V) /TC

elco



**Оригинальная инструкция
по технической эксплуатации
Для специалиста по
установке оборудования
Двухтопливные горелки**

ru



ru.....	4200 1104 1900
es.....	4200 1104 2000
pt.....	4200 1104 2100
pl.....	4200 1104 2200
tr.....	4200 1104 2300



ru, es, pt, pl, tr.....	4200 1104 1800
-------------------------	----------------



VGL5 M/TC	4201 1023 4300
VGL5 MV/TC	4201 1027 3500



.....	4200 1104 1700
-------	----------------

Краткий обзор

Оглавление

Краткий обзор	Оглавление	2
	Предупреждение	3
	Описание горелки.....	3-4
Работа	Панель управления ТС	5
	Блок управления и безопасности ВТ 3xx	6
	Обзор меню ВТ 3xx	7
	Схема клеммных соединений.....	8-9
	Модуль LCM100.....	10-11
	Модуль DFM300.....	12
	Работа на газе	
	Эксплуатация, обеспечение защиты	13
	Блок управления и безопасности ВТ 3xx Газ	14
	Газовая рампа MBC-SE	15
	Газовая рампа VGD с регулятором SKP 25	16
	Работа на жидком топливе	
	Эксплуатация, обеспечение защиты	17
	Блок управления и безопасности ВТ 3xx (жидкое топливо)	18
	Насос	19
	Горелка VGLx MV/TC	
Регулировка скорости (Variatron) – модуль VSM100	20-21	
Регулировка подачи воздуха, переключатель скорости ASC150	22	
Монтаж	Монтаж горелки	23
	Газовая рампа, принадлежности (при комплектации оборудованием, работающим под давлением)	24
	Проверка и настройки, Устройства горения для природного газа	25
	Проверка и настройки, Устройства горения для пропана	26
	Установка головки горелки	27
	Регулировка УФ-элемента (при комплектации оборудованием, работающим под давлением) ...	28
	Электрические подключения, соединения подключения топлива	29
Ввод в эксплуатацию	Работа на газе	
	Установочные данные.....	30
	Работа на жидком топливе	
	Проверка перед вводом в эксплуатацию, установочные данные	31
	Работа на газе	
	Регулировка подачи воздуха	32
	Горелка VGLx MV/TC	
	Регулировка воздуха при помощи скорости вентиляции, переключатель скорости ACS150	33-34
	Работа на газе	
	Настройка газового клапана MBC-SE/VGD	35
	Настройка регулятора давления.....	35
	Работа на жидком топливе	
	Регулировка подачи воздуха,	36
	Подтверждение данных «Manual Handshake»	37
	Работа на газе	
	Меню 1: регулировка серводвигателей	38-42
	Предварительная настройка без пламени	38-39
	Настройка с пламенем	40-41
	Режим работы.....	41
Работа на жидком топливе		
Меню 1: регулировка серводвигателей	43-47	
Предварительная настройка без пламени	43-44	
Настройка с пламенем	45-47	
Режим работы.....	45-47	
Настройка регулятора минимального давления газа, настройка регулятора давления воздуха	48	
Техническое обслуживание и ремонт	Обслуживание	49-51
	Замена блока управления	49
	Накопитель неисправностей BurnerTronic.....	52-54
	Меню операционной статистики	55-56
	Меню регулировки яркости и контрастности экрана	57

Предупреждение Описание горелки

Предупреждение

Горелки VGL5M(V)/TC предназначены для сжигания природного газа и пропана с низким уровнем выбросов.

С конструкционной и эксплуатационной точек зрения горелки соответствуют стандартам EN 676 и EN 267. Они подходят для оборудования всех котлов системы центрального отопления, соответствующих стандарту EN 303, или для генераторов горячего воздуха согласно стандарту DIN 4794 или DIN 30697 в диапазоне их мощностей. Любое другое использование должно быть одобрено компанией ELCO.

Установка, наладка и техническое обслуживание должны проводиться только квалифицированными специалистами с соблюдением действующих указаний и требований. Это устройство не предназначено для использования лицами (включая детей) с ограниченными физическими, сенсорными или умственными способностями, или лицами с недостаточным опытом или знаниями кроме случаев, когда они находятся под присмотром лица, ответственного за их безопасность, или предварительно получили от него инструкции по вопросам использования устройства. Следует контролировать детей, чтобы они не играли с устройством.

Описание горелки

Горелки VGL5M(V)/TC являются моноблочными устройствами, действующими в двух режимах (прогрессивном или модуляционном) при работе на газе (три режима при работе на жидком топливе), и полностью автоматизированы. Для получения гарантированных значений следует соблюдать надлежащие условия по измерительным приборам, допускам и влажности. Сертификация по классу 2 в соответствии со стандартом EN 676 (для газа) и стандартом EN 267 (для жидкого топлива) подтверждает установленные значения выделения загрязняющих веществ.

В зависимости от геометрических параметров топочной камеры, нагрузки котла и системы сгорания (трехкотельный котел, котел с замкнутой топочной камерой) значения выделения загрязняющих веществ могут быть различными. Для получения гарантированных значений следует соблюдать надлежащие условия по измерительным приборам, допускам и влажности.

Комплект поставки

Горелка поставляется в трех стандартных упаковках на поддоне:

- Горелка с руководством по эксплуатации, электрическая схема и каталог запасных частей.
- Сопло горелки, фланцевое уплотнение и крепежные винты.
- Компактная газовая рампа со встроенным фильтром

Для обеспечения полной безопасности эксплуатации, защиты окружающей среды и экономии энергии необходимо соблюдать следующие стандарты:

EN 226

Подключение топливных и газовых горелок с принудительной подачей воздуха к теплогенератору

EN 60335-1, -2-102

Безопасность бытовых

электрических приборов, особые правила в отношении приборов, работающих на газе.

Газовые трубопроводы

При установке газовых трубопроводов и газовых рампы следует выполнять общие предписания и директивы, а также следующие государственные нормативные акты:

- Швейцария:
- Инструктивный документ G1 SSGE
 - Формуляр EKAS №1942, директива по сжиженному газу, часть 2
 - Инструкции кантональных инстанций (например, директивы по аварийному клапану)
- Германия:
- DVGW-TVTR/TRGI

Место установки

Запрещено эксплуатировать горелку в помещениях с повышенной влажностью воздуха (например, прачечные), с высоким содержанием пыли или агрессивных паров (например, лаки для волос, тетрахлорэтилен, тетрахлорметан).

Должно быть предусмотрено отверстие для свежего воздуха с проходным сечением:

- Германия: до 50 кВт: 150 см²
на каждый дополнительный кВт: + 2,0 см²
- Швейцария: $QF [кВт] \times 6 = \dots \text{см}^2$,
но не менее 200 см².

Местное законодательство может содержать дополнительные требования.

Мы снимаем с себя всякую ответственность за повреждения, полученные в результате:

- ненадлежащего использования;
- неправильной установки, включая установку деталей других производителей, и/или ремонта оборудования, осуществленного самим покупателем или сторонними лицами.

Доставка оборудования и рекомендации по эксплуатации

Установщик топливной системы обязан передать заказчику вместе с установкой инструкции по ее эксплуатации и техническому обслуживанию. Эти инструкции надлежит разместить на видном месте в котельной. Кроме того, в месте расположения установки должен быть указан номер телефона и адрес ближайшего центра технического обслуживания.

Рекомендации владельцу

Не менее одного раза в год оборудование должно проверяться квалифицированным специалистом. В зависимости от типа установки могут быть необходимы более короткие интервалы технического обслуживания. Чтобы гарантировать регулярное выполнение проверок, настоятельно рекомендуем заключить договор технического обслуживания.

Внимание!

При работе горелка создает электромагнитное поле. В некоторых обстоятельствах оно может вызывать нарушения работы медицинских имплантов (например, кардиостимуляторов). Во избежание опасности тяжелых или смертельных травм люди с медицинскими имплантами должны получить консультацию врача или

производителя медицинского импланта, прежде чем работать с этим оборудованием.

Внимание:

При работе горелок создается электромагнитное поле. При определенных обстоятельствах это поле может привести к повреждению медицинских имплантов, например кардиостимуляторов. Чтобы минимизировать риск серьезных или смертельных травм, лица, использующие медицинские импланты, должны проконсультироваться с их лечащим врачом, а также с производителем имплантов, прежде чем приближаться к рабочей зоне.

Транспортировка/Упаковка/Хранение

Меры безопасности

Транспортировку и хранение горелки и ее принадлежностей следует осуществлять с использованием надлежащего подъемного оборудования, транспортных средств и оснастки. Соблюдайте указания по мерам безопасности.

Транспортировка

В зависимости от веса и размеров упаковки, горелка и дополнительное оборудование должны транспортироваться вручную или с помощью соответствующего оборудования. Должны соблюдаться указания по транспортировке, приведенные на упаковке. Транспортировка должна производиться в безопасных условиях. Если заводские меры безопасности оказываются недостаточными, необходимо принять дополнительные меры для обеспечения безопасной транспортировки.

Упаковка

Горелка и дополнительное оборудование уложены на деревянном поддоне и обтянуты термоусадочной пленкой. Для извлечения из упаковки снимите резьбовые элементы крепления и зажимы с использованием надлежащего подъемного оборудования и оснастки. Наденьте соответствующую защитную одежду (перчатки, защитную обувь).

Хранение

Для обеспечения защиты от внешних воздействий промежуточное хранение следует осуществлять в закрытом сухом помещении. Максимальные значения температур хранения приведены в Технической карте.

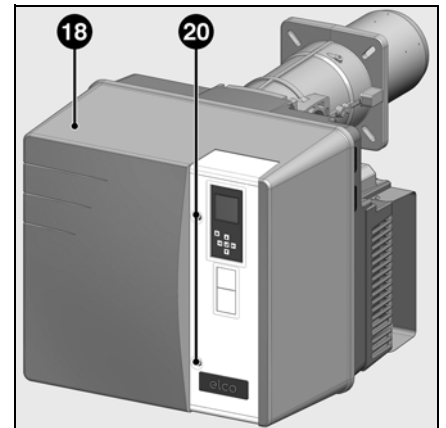
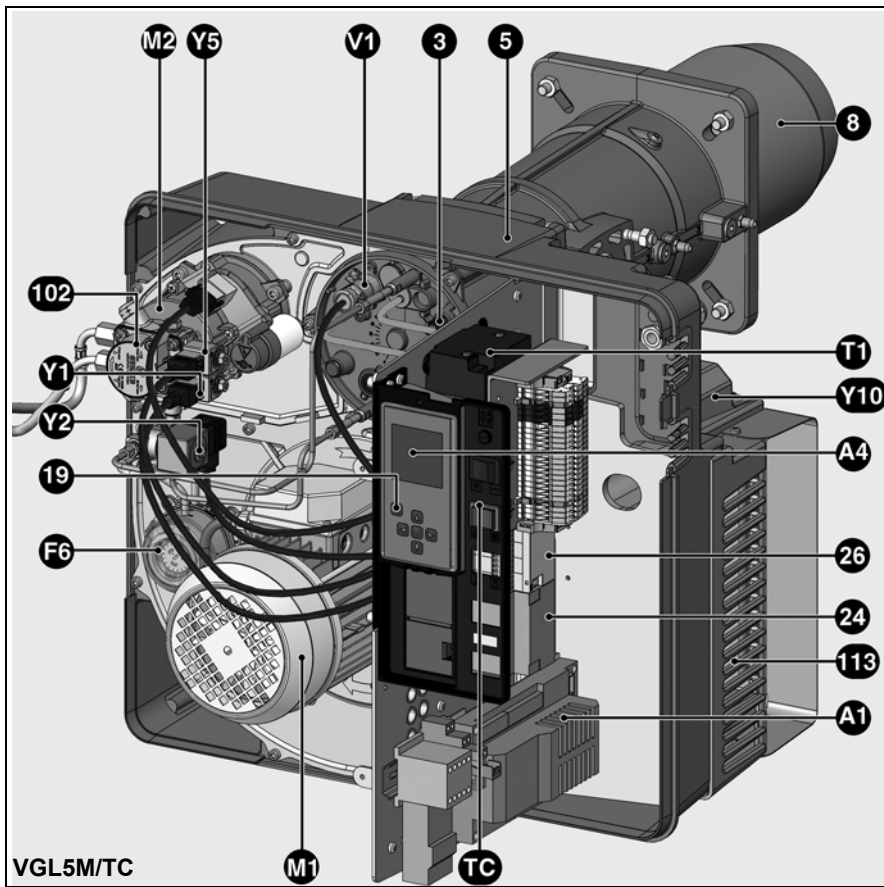
Устранение



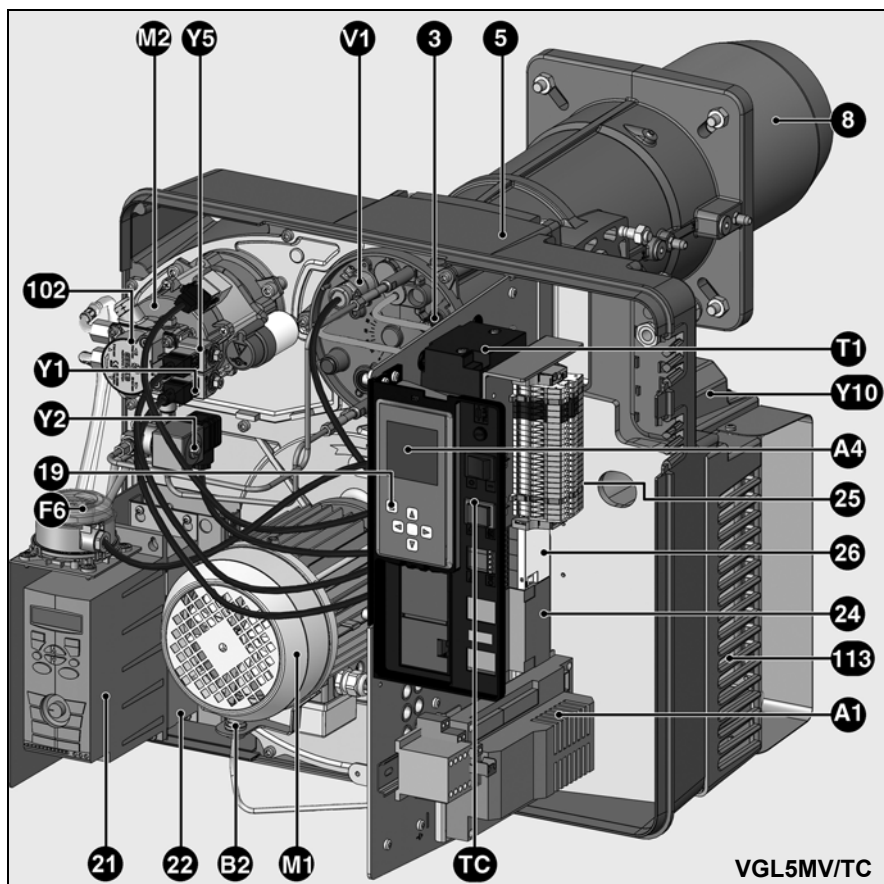
Следует выполнять требования действующего местного законодательства.

Краткий обзор

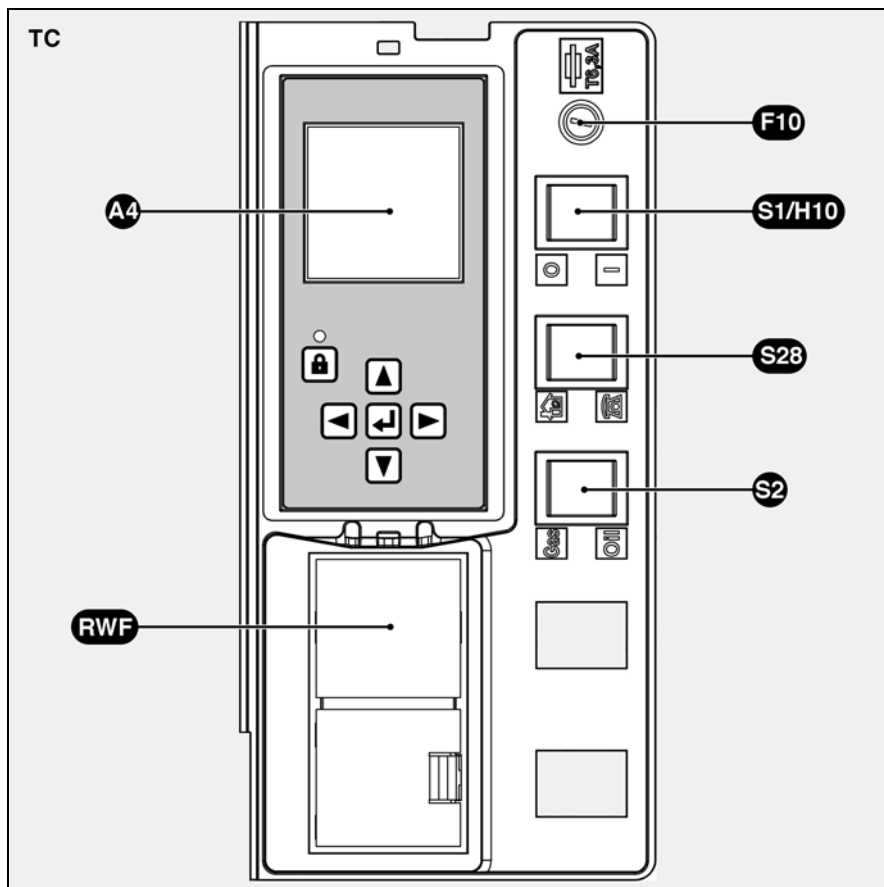
Описание горелки



- A1 Блок управления и безопасности
- A4 Дисплей
- B2 Датчик Намур
- F6 Регулятор давления воздуха
- M1 Двигатель вентилятора
- M2 Двигатель топливного насоса
- T1 Запальник
- TC Панель управления
- V1 Датчик
- Y1, Y2, Y5 Электромагнитные клапаны
- Y10 Серводвигатель воздушной заслонки
- 3 Ручка регулировки размера Y
- 5 Картер
- 8 Сопло горелки
- 11 Вывод шлангов подачи топлива
- 18 Кожух
- 19 Кнопка разблокировки
- 20 Винты крепления кожуха
- 21 Переключатель скорости двигателя вентилятора
- 22 Фильтр CEM
- 24 Модуль LCM100
- 25 Модуль VSM100
- 26 Модуль DFM300
- 102 Топливный насос
- 113 Воздухозаборник



Панель управления ТС



Функции панели управления ТС

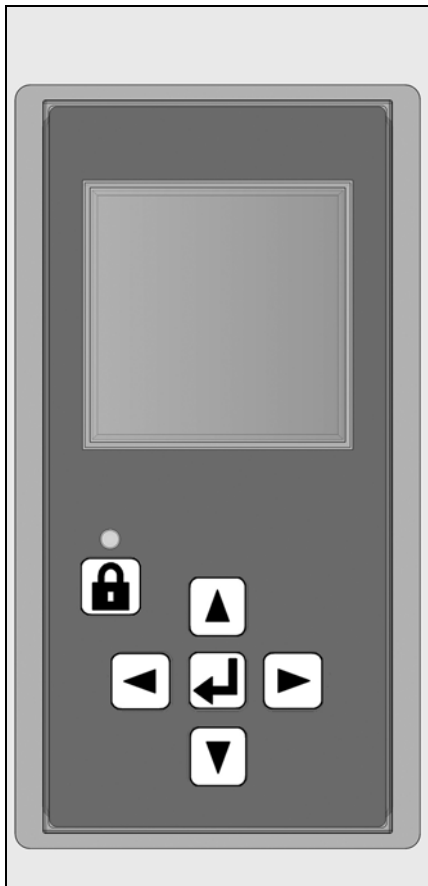
- RWF** Стандартные позиции 48x48 или 48x96 мм для установки регулятора мощности (дополнительно)
- A4** Дисплей
- F10** Предохранитель ТС
Двухпозиционный переключатель
- S1** Главный переключатель ТС
0 Отключено
1 Включено
Горит зеленый индикатор H10
- S2** Выбор топлива (газ/жидкое топливо)
- S28** Выбор режима управления
👤 Локальное управление
📡 Дистанционное управление (дополнительно)

ru

Панель управления ТС

Все устройства управления видны снаружи. Съемная прозрачная крышка, установленная на кожухе, предоставляет доступ к различным приборам управления для регулировки и эксплуатации горелки. Панель управления ТС также содержит мост для измерения сигнала пламени и защитный предохранитель.

Блок управления и безопасности ВТ 3хх



Блок управления и безопасности ВТ 3хх управляет работой горелки с принудительной подачей воздуха. Благодаря тому, что выполнением программы управляет микропроцессор, обеспечивается стабильная работа в течение длительного времени независимо от изменения напряжения электросети и окружающей температуры. Блок управления и безопасности снабжен устройством обнаружения сбоев питания. Если напряжение электросети падает ниже минимального значения, блок управления переходит в режим неисправности или режим ожидания, в зависимости от настройки его параметров. В режиме ожидания, как только запрограммированная пороговая величина превысит 105%, блок управления включается автоматически.

Нажатие кнопки	... вызывает ...
в течение...	...
... 1 секунды ...	разблокировку блока управления.
... 2 секунд ...	блокировку блока управления.

Блокировка и ручная разблокировка




Блок может быть заблокирован (защищен) или разблокирован вручную с помощью кнопки сброса неисправности при условии, что он находится под напряжением. Не следует путать эту функцию с автоматической блокировкой и подтверждением неисправностей в случае неисправности.

Перед монтажом или демонтажом блока или при проведении любых работ в зоне подключения отключите устройство от электропитания и обеспечьте невозможность случайного подключения. В противном случае существует риск поражения электрическим током. Открывать блок или ремонтировать его запрещено!

- Перемещение курсора вверх
- Перемещение курсора вниз
- Увеличение выбранного значения
- Перемещение курсора вправо
- Уменьшение выбранного значения
- Перемещение курсора влево
- Изменение/подтверждение выбранного значения
- Разблокировка блока управления
- Красный индикатор (мигает в случае неисправности)

Обзор меню ВТ 3хх

В дополнение к функции блока управления и безопасности, блок управления и безопасности 3хх ВТ осуществляет, в частности, регулировку производительности горелки путем управления воздушной и газовой заслонками, регулирования расхода топлива и за счет преобразователя частоты (дополнительно) в электронной схеме. При вводе в эксплуатацию точки регулировки определяются исходя из измеренных значений при анализе продуктов сгорания. Таким образом, оптимальное

сгорание обеспечивается во всем диапазоне регулирования производительности горелки. С помощью точки регулировки «положение зажигания»  определяется отдельный воспламеняющий заряд горелки. Предельные значения диапазона регулирования определяются с помощью точек регулировки минимальной «» и максимальной «» производительности. Кроме того, можно активировать другие дополнительные функции, например, проверку герметичности, пост-

вентиляцию или времени выдержки. Управление блоком осуществляется посредством дисплея. Регулировка блока выполняется с помощью дисплея и 5 клавиш. Значения и текущие рабочие состояния отображаются на дисплее в режиме реального времени. С помощью этих клавиш можно активировать девять меню:

ru



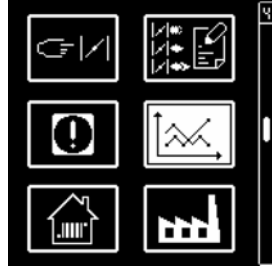
- Меню 1: регулировка серводвигателей



- Меню 2: отображение на дисплее точек регулировки серводвигателей



- Меню 3: отображение неисправностей



- Меню 4: статистические данные



- Меню 5: регулировка/изменение стандартных конфигураций



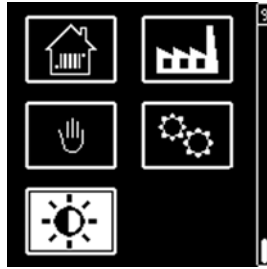
- Меню 6: регулировка/изменение конфигураций для промышленного применения



- Меню 7: ручной режим



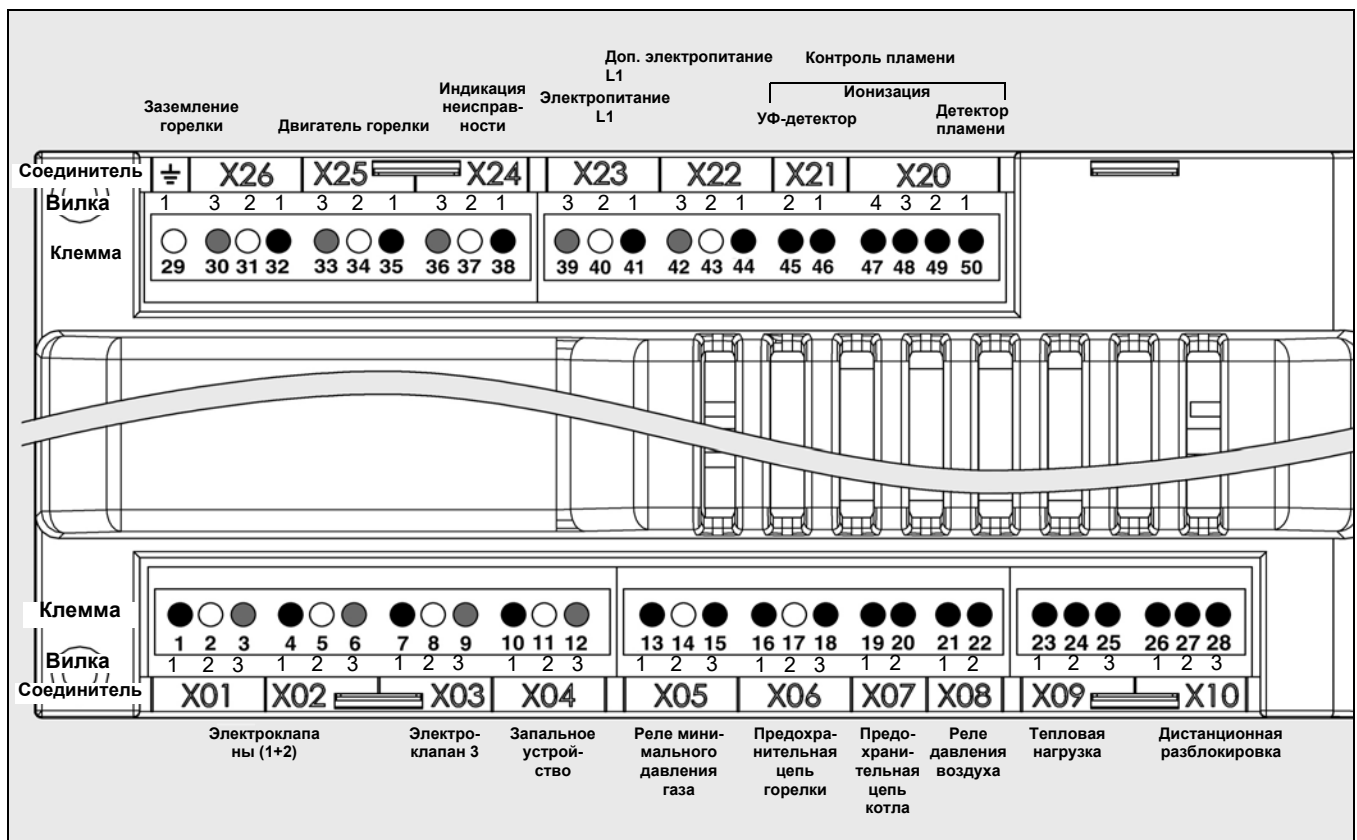
- Меню 8: режим регулировки
- Меню 8 в настоящее время не доступно



- Меню 9: регулировка яркости и контрастности экрана

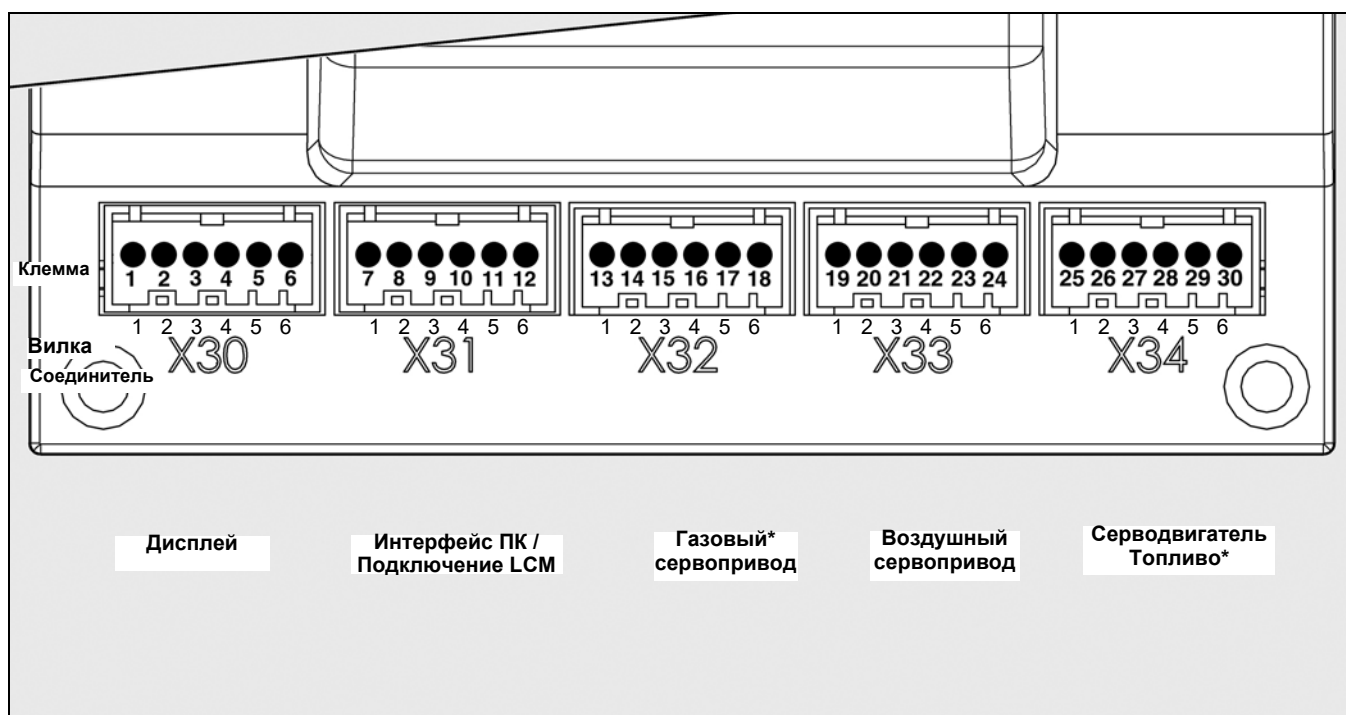
В этих меню можно вносить изменения в стандартные конфигурации блока. Изначально они устанавливаются на заводе. Все изменения, вносимые на месте, должны выполняться только после согласования с ближайшим сервисным центром.

Схема клеммных соединений



Вилка	Клемма	Обозначение	Соединитель	Вилка	Клемма	Обозначение	Соединитель	
1	1	Фаза газового электроклапана 1	X01 + X02	1	29	Заземление горелки		
2	2	Земля		1	30	Нулевой провод топливного насоса		X26
3	3	Нулевой провод		2	31	Земля		
1	4	Фаза газового электроклапана 2	X03	3	32	Фаза	X25	
2	5	Нулевой провод		1	33	Нулевой провод		
3	6	Земля		2	34	Земля		
1	7	Фаза топливного клапана 3 (дополнительно)	X04	3	35	Фаза двигателя горелки	X24	
2	8	Земля		1	36	Нулевой провод		
3	9	Нулевой провод		2	37	Земля		
1	10	Фаза трансформатора зажигания	X05	3	38	Вывод аварийного сигнала	X23	
2	11	Земля		1	39	Нулевой провод		
3	12	Нулевой провод		2	40	Земля		
1	13	Фаза реле минимального давления газа	X06	3	41	Электропитание L1	X22	
2	14	Земля		1	42	Нулевой провод		
3	15	Фаза		2	43	Земля		
1	16	Фаза предохранительной цепи горелки	X07	3	44	Электропитание L1 вывод	X21	
2	17	Земля		1	45	УФ-элемент (-)		
3	18	Фаза		2	46	УФ-элемент (+)		
1	19	Фаза предохранительной цепи котла	X08	1	47	Ионизационный зонд	X20	
2	20	Фаза		2	48	Фаза		
1	21	Фаза реле давления воздуха		2	49	Элемент (+)		
2	22	Фаза	3	50	Элемент (-)			
1	23	Заряд (-)	X09	4	50	Элемент (-)		
2	24	Заряд (+)		X10	1	26	Аварийная разблокировка	
3	25	Фаза			2	27	РАБОЧАЯ горелка	
1	26	Аварийная разблокировка	3		28	Фаза		

Схема клеммных соединений



ru

Вилка	Клемма	Обозначение	Соедини- тель
1	1	Дисплей	X30
2	2		
3	3		
4	4		
5	5		
6	6		
1	7	Интерфейс ПК / Подключение LCM	X31
2	8		
3	9		
4	10		
5	11		
6	12		
1	13	Газовый* сервопривод	X32
2	14		
3	15		
4	16		
5	17		
6	18		
1	19	Воздушный сервопривод	X33
2	20		
3	21		
4	22		
5	23		
6	24		
1	25	Топливный сервопривод*	X34
2	26		
3	27		
4	28		
5	29		
6	30		

* Подключение зависит от модификации горелки

Действие

Модуль LCM 100

Описание модуля

Модуль LCM100 расширяет функционал Burnertronic следующими возможностями:

- Встроенный источник питания для снабжения потребителей 24 В (датчики, другие модули расширения Burnertronic).
- Интерфейс LSB для подключения дополнительных устройств LSB.
- Выход 4—20 мА, например для вывода сигнала текущей мощности горелки.
- Цифровые входы счетчика импульсов для определения расхода топлива.
- Охватывающий соединитель для подключения сервисного ПО ВТ300.

Информация по выходу датчика 4—20 мА:

Сигналы назначены следующим образом:

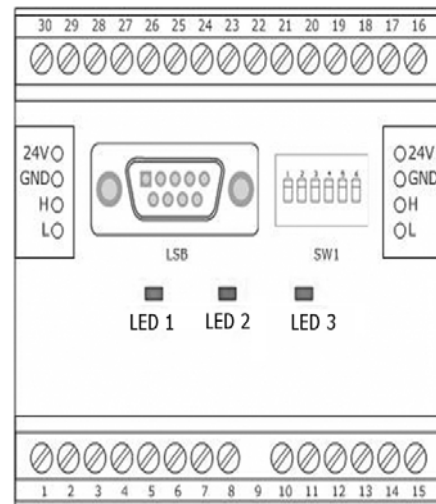
Точка розжига: 2 разряда — 4 мА
Базовая рабочая точка (нагрузка): 200 разрядов — 7,2 мА
Максимальная нагрузка: 999 разрядов — 20 мА

Данное распределение является фиксированным и не может изменяться.

При необходимости можно отключить функцию управления мощностью, при этом нагрузка может задаваться с помощью входов 4...20 мА, 0...10 В или трехточечного ступенчатого входа (DPS).

По умолчанию используется трехточечный ступенчатый сигнал (230 В).

LCM100



Разводку клемм см. принципиальную схему.

Модуль LCM100 используют, если требуется хотя бы одно из перечисленного ниже:

- Двухтопливный модуль / модуль DFM300
- Регулирование частоты вращения / модуль VSM100
- Регулирование O₂/CO
- Подключение к шине Ethernet или Profibus

Светодиодные индикаторы

Модуль LCM100 оснащен 3 светодиодами, управление которыми производится следующим образом:

№	Светодиод	Цвет	Значение
1	ERR (Ошибка) (Светодиод 1)	красный	Во время нормальной работы этот светодиод выключен. Он загорается при следующих условиях: - Инициализация не завершена или завершена неудачно (например, потому что не удастся инициализировать оборудование). - В течение хотя бы 3 с не получено ни одного сообщения.
2	CAN (Светодиод 2)	зеленый	Не горит: Шина контроллера CAN выключена. Установить связь невозможно. Мигает: Контроллер CAN определил временные ошибки. Светодиод продолжает мигать в течение некоторого времени после устранения проблемы. Горит: CAN готов к работе
3	PWR (Питание) (Светодиод 3)	зеленый	Горит: Модуль работает нормально = инициализация выполнена полностью и без ошибок

Модуль LCM 100

Примечание.

Горелки, которые на заводе-изготовителе оснащаются модулем LCM100, проходят предварительную настройку, позволяющую использовать этот модуль. Как правило, задавать настройки модуля или параметры BurnerTronic не требуется.



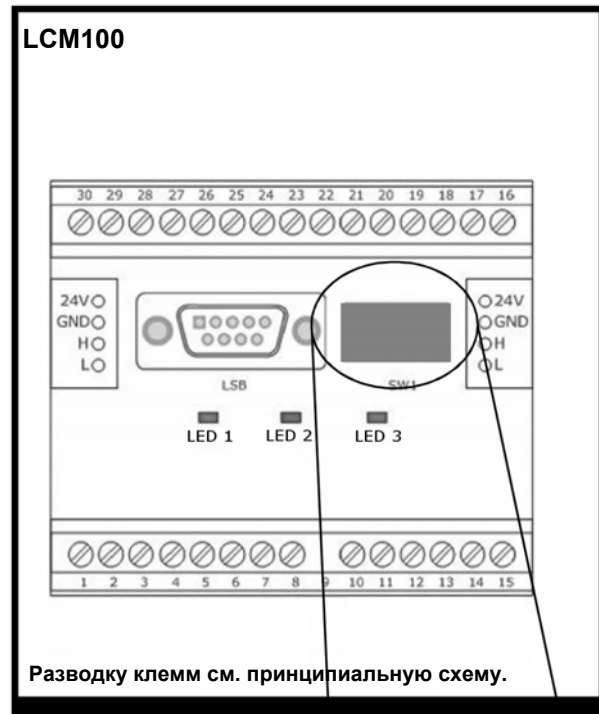
Если выбранная конфигурация отличается от принципиальной схемы или заводских настроек, то выполнение соответствующих изменений является обязанностью оператора. Оператор должен убедиться в том, что его настройки верны и что эксплуатация горелки безопасна. Изменения в конструкции могут вноситься исключительно квалифицированными специалистами, прошедшими надлежащее обучение.



Неверная настройка DIP-переключателя может привести к неисправностям. Перед вводом в эксплуатацию нужно проверить настройки (DIP-переключатель) модуля LCM100 на соответствие принципиальной схеме. Если DFM300 (только в случае двухтопливных горелок) представляет собой последнее устройство в цепи CAN-шины, то для переключателя № 1 нужно задать 1 (ВКЛ.). Необходимо соблюдать указания принципиальной схемы.

Модуль оснащен интерфейсом LSB (RS-232). BurnerTronic можно подключать к ПК при помощи модуля USB-CAN или ПО для шины системы Lamtec. Подробное описание подключения к ПК приводится в руководстве на ПО дистанционного управления VT300 4200 1017 53xx.

VT3xx можно настроить для использования модуля LCM100 с помощью ПО на ПК. Настройки выполняются при помощи параметров 40 и 65. Информацию по отдельным параметрам можно найти в перечне параметров 4200 1018 15xx.



Модуль DFM300

Описание модуля

Использование модуля DFM300 возможно только вместе с модулем LCM100 и BT340.

В случае с DFM300 речь идет о дополнительном модуле, который, вместе с BurnerTronic BT340, дает возможность использовать горелки с двумя видами топлива.

В зависимости от выбранного топлива модуль подключает выходы клапана или трансформатора розжига BurnerTronic к клапанам/трансформатору розжига, соответствующим выбранному топливу.

Кроме того, DFM300 позволяет подключить всю «предохранительную цепь горелки» BurnerTronic. При этом также могут быть разомкнуты компоненты предохранительных цепей неактивного топлива (например, реле давления топлива при работе на газе).

DFM300 подключается к BurnerTronic посредством шины LSB (LAMTEC SYSTEM BUS). В модуле DFM300 предусмотрен вход 230 В переменного тока для выбора сжигаемого топлива.

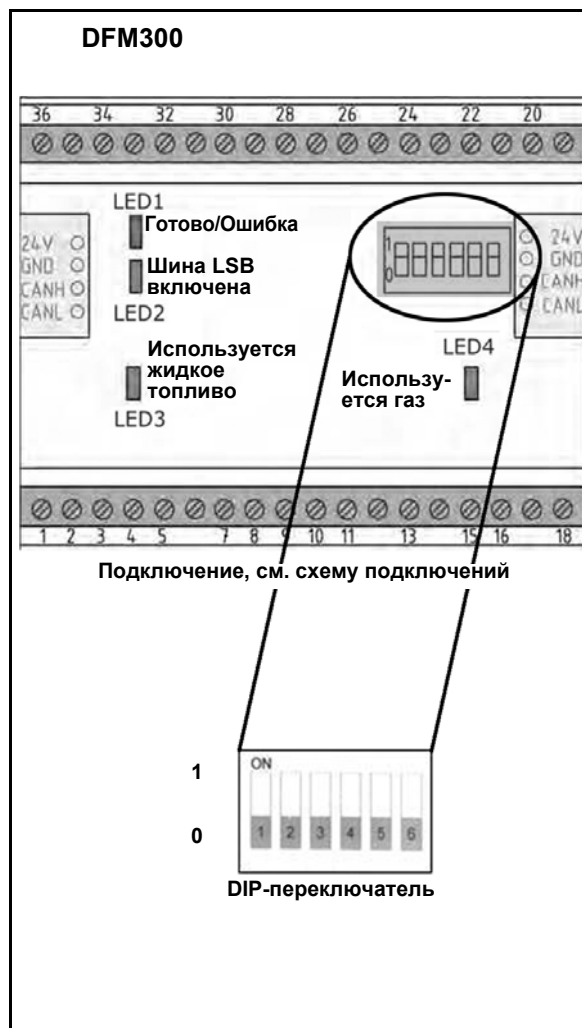
Примечание: Горелки, оборудованные в заводских условиях модулем DFM300, предварительно отрегулированы так, чтобы модуль мог использоваться. Как правило, никакие регулировки модуля или настройки устройства BurnerTronic не требуются.



Если выбрана конфигурация, отличающаяся от схемы соединений или заводских регулировок, ответственность за эти изменения возлагается на оператора. Оператор должен убедиться в правильности настроек и в том, что они гарантируют безопасную работу горелки. Любые изменения могут вноситься исключительно техническим персоналом с соответствующей подготовкой.



Неправильная настройка DIP-переключателей может привести к неисправности. Перед вводом в эксплуатацию необходимо проверить соответствие настройки (DIP-переключателей) модуля DFM300 схеме соединений. Если DFM300 является последним устройством в цепи CAN-шины, выключатель № 1 обязательно должен находиться в положении 1 (ВКЛ). Обязательно соблюдайте настройки, соответствующие схеме соединений.



Блок BT 3xx для модуля DFM300 можно настроить с помощью компьютерного ПО. Настройка осуществляется с помощью параметров 525, 801, 808 и 812. Список параметров **4200 1018 14xx** содержит информацию о различных параметрах.

Индикаторы

Модуль DFM300 имеет 4 индикатора, которые работают следующим образом

№	индикатора	Цвет	Значение
1	Неисправность (индикатор 1)	красный	При нормальной работе индикатор выключен. Он включается в следующих случаях: - Инициализация не завершена или завершена некорректно (например, потому что не удалось выполнить инициализацию оборудования) - Не поступает никаких сигналов в течение не менее 3 секунд.
2	Шина LSB включена (индикатор 2)	зеленый	Выключен: контроллер CAN-шины не работает. Передача сигналов невозможна. Мигает: контроллер CAN-шины обнаружил временные ошибки. После решения проблемы индикатор продолжает мигать в течение определенного времени. Включен: CAN-шина готова к работе.
3	Используется жидкое топливо (индикатор 3)	зеленый	Включен: работа на жидком топливе.
4	Используется газ (индикатор 4)	желтый	Включен: работа на газе.

Работа Работа на газе

Режим эксплуатации Режим безопасности

Описание работы

При первом включении, после сбоя питания или блокировки, после отключения подачи газа, или после суточного простоя перед запуском горелки выполняется проверка герметичности газовых клапанов при работающем двигателе вентилятора. После проверки на герметичность начинается предварительная вентиляция длительностью 24 секунды.

В течение предварительной вентиляции

- давление воздуха находится под контролем;
- камера сгорания контролируется на наличие сигналов пламени.

После истечения периода предварительной вентиляции

- запускается розжиг;
- главный и предохранительный электромагнитные клапаны открыты;
- запуск горелки.

Контроль

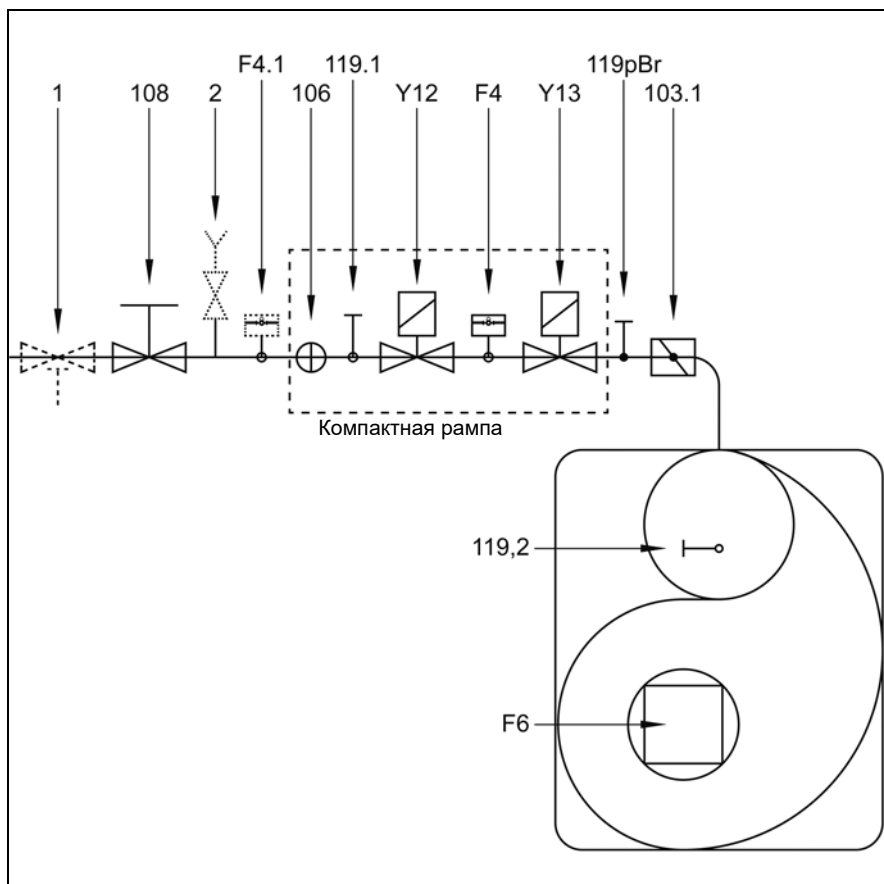
Пламя контролируется инфракрасным датчиком пламени (при комплектации оборудованием, работающим под давлением, используется ультрафиолетовый датчик).

Режимы безопасности

- Если при запуске горелки (пуск газа) не образовалось никакого пламени, то по истечении безопасного промежутка времени, не превышающего 3 секунды, газовый клапан закрывается.
- В случае исчезновения пламени во время работы подача газа прекращается не позже, чем через секунду. Включается новый цикл запуска. Если горелка запускается, рабочий цикл продолжается. В противном случае происходит переход в безопасный режим.
- В случае нехватки воздуха при предварительной вентиляции или во время работы происходит переход в безопасный режим.
- В случае нехватки газа горелка не включается и/или останавливается. После достижения достаточного давления газа горелка запускается повторно.

При остановке по сигналу системы регулирования

- Реле регулятора температуры прерывает запрос на нагрев
- Газовые клапаны закрываются
- Пламя гаснет
- Двигатель вентилятора останавливается
- Горелка готова к работе



- F4 Регулятор минимального давления газа
- F4.1 Регулятор максимального давления газа (PED)
- F6 Регулятор давления воздуха
- Y12 Предохранительный электроклапан
- Y13 Главный электроклапан
- 1 Предохранительный клапан * (устанавливает пользователь)
- 2 Контрольная горелка с краном с пусковой кнопкой (PED)
- 103.1 Газовый клапан
- 106 Фильтр
- 108 Клапан ручного отключения газа (устанавливает пользователь)
- 119p Br Точка измерения давления газа на выходе
- 119.1 Точка измерения давления газа в промежуточной камере
- 119.2 Точка измерения давления воздуха

* Предписание СН

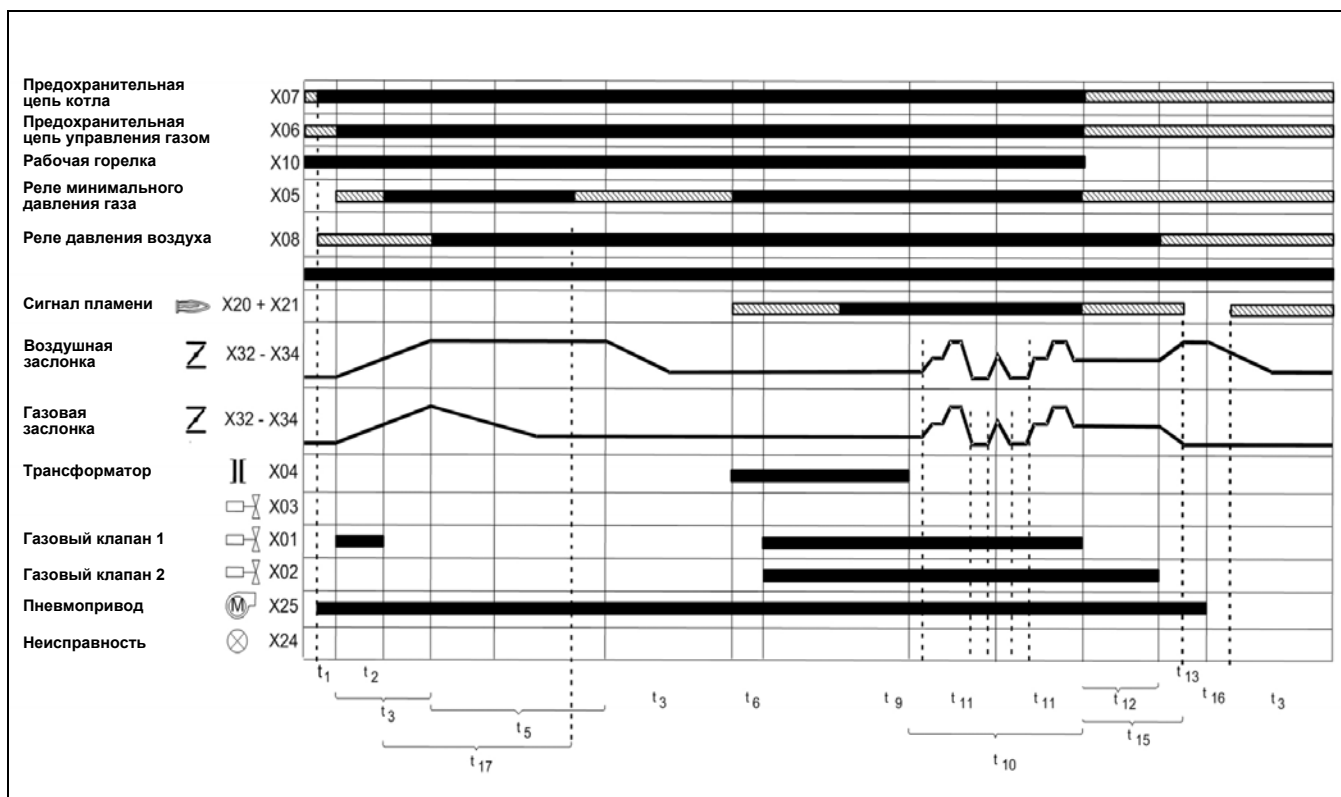
В соответствии с инструктивными документами SSIGE на трубопроводе в обязательном порядке устанавливается предохранительный газовый клапан (позиция 1).

* Предписание DE

Во исполнение основополагающего приказа применительно к теплогенераторным установкам, установки, в составе которых имеются газовые топki, должны оснащаться предохранительным запорным термоклапаном (позиция 1).

Работа Работа на газе

Блок управления и безопасности ВТ 3хх Газ

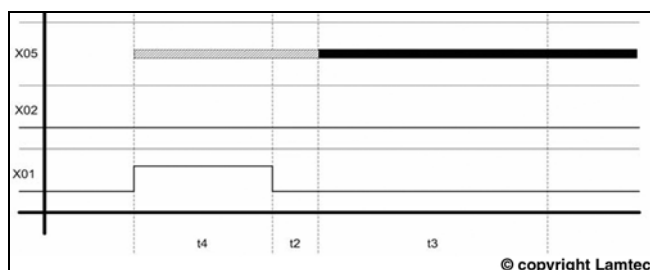


Условные обозначения блок-схемы

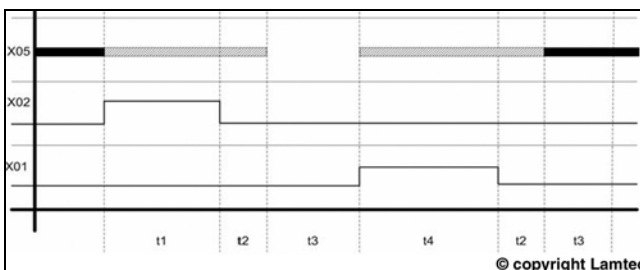
- t1 Ожидание предохранительной цепи котла запрос реле минимального давления воздуха
- t2 Время нарастания давления в контуре управления газом (только при включенной системе проверки на герметичность, действие программы по проверке плотности потока может меняться, см. функциональную схему проверки на герметичность)
- t3 Время работы серводвигателя
- t4 Закрытие газовой заслонки
- t5 Время воздушной продувки

- t6 Время включения трансформатора
- t9 Время безопасности
- t10 Рабочая фаза
- t11 Регулировка
- t12 Время сброса давления в цепи управления газом
- t13 Серводвигатели в режиме базовой нагрузки
- t14 Серводвигатели в режиме базовой нагрузки
- t15 Время дожигания
- t16 Проверка гашения пламени
- t17 Проверка герметичности газового клапана 2

Блок-схема проверки герметичности – Давление газа не применяется при запуске проверки герметичности.



Блок-схема проверки герметичности – Давление газа применяется при запуске проверки герметичности.



Условные обозначения блок-схем

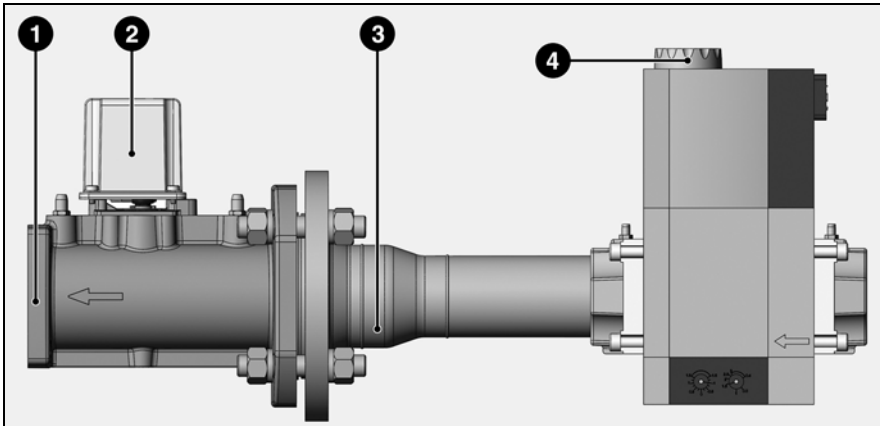
- t1 Время вентиляции, всегда 2 секунды
- t2 Временная задержка, всегда 2 секунды
- t3 Время проверки герметичности, настраиваемое
- t4 Время заполнения, настраиваемое

Иллюстрации к данной странице взяты из инструкции по применению устройства BurnerTronic BT300 BT320...BT340 компании Lamtec. Печать № DLT1200-11-aDE-002 © LAMTEC, 2011.

Работа

Работа на газе

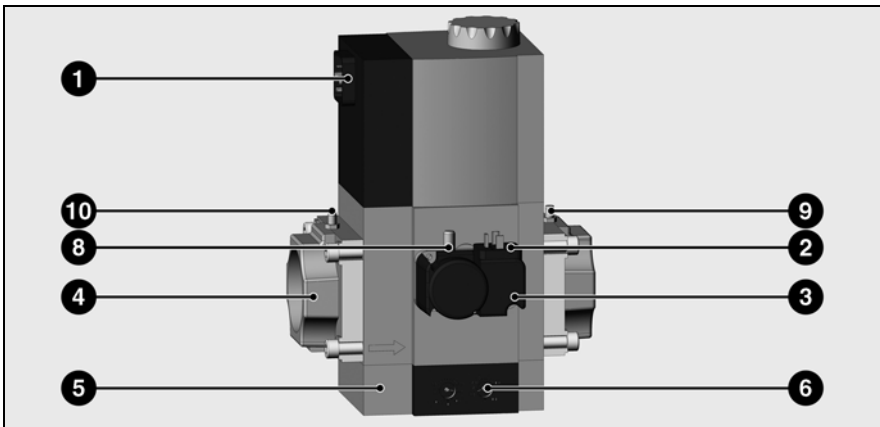
Газовая рампа MBC-SE



Газовая рампа включает:

- газовый соединительный фланец 1 с уплотнительным кольцом
- газовый клапан 2, управляемый серводвигателем
- соединительную газовую трубку 3
- блок газовых клапанов MBC-SE с газовым фильтром 4 (рукавный фильтр)

ru



Газовый клапан MBC-SE

- 1 Электрическое подключение электроклапанов (DIN 43650)
- 2 Электрическое подключение регулятора давления газа (DIN 43650)
- 3 Регулятор давления газа
- 4 Газовый впускной фланец
- 5 Рукавный фильтр (под крышкой)
- 6 Регулировочные винты давления газа pBr
- 8 Датчик давления газа G1/8 (давление между клапанами)
- 9 Датчик давления газа G1/8 (давление на выходе pBr)
- 10 Датчик давления газа G1/8 (давление на входе)

Монтажное положение:

в вертикальном положении с катушками, обращенными вверх. При вертикальном положении труб катушки должны быть расположены горизонтально.

Описание, технические характеристики

Компактная газовая рампа MBC-SE представляет собой компактное устройство с двумя электроклапанами класса А, серворегулятором давления класса А, рукавным фильтром и регулятором давления.

- Регулятор давления GW A5: диапазон регулирования 5.....50 мбар
- Электроклапан V1/V2 с быстрым открытием/закрытием
- Серворегулятор давления, регулируемый
- Максимально допустимое рабочее давление 500 мбар
- Диапазон давления на входе p_e 15 – 500 мбар
- Напряжение/частота: 230 В/50 – 60 Гц

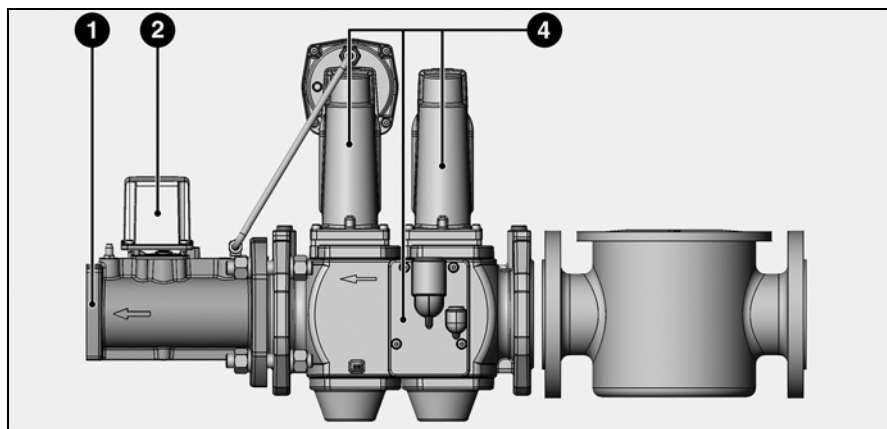
Настройка регулятора

С помощью регулировочного винта 6 можно регулировать давление на выходе.

Работа

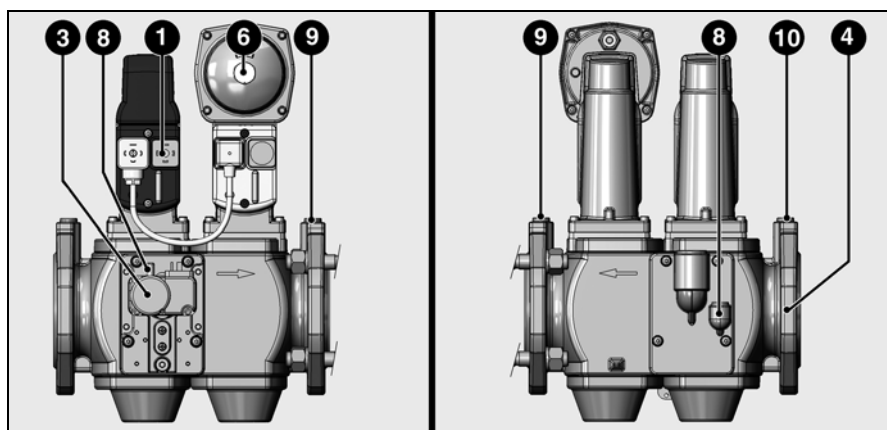
Работа на газе

Газовая рампа VGD с регулятором SKP 25



Газовая рампа включает:

- газовый соединительный фланец 1 с уплотнительным кольцом
- газовый клапан 2, управляемый серводвигателем
- блок газовых клапанов VGD с газовым фильтром 4 (рукавный фильтр)



Газовый клапан VGD

- 1 Электрическое подключение электроклапанов (DIN 43650)
- 2 Электрическое подключение регулятора давления газа (DIN 43650)
- 3 Регулятор давления газа
- 4 Газовый впускной фланец
- 6 Регулировочные винты давления газа pBr
- 8 Датчик давления газа G1/8 (давление между клапанами)
- 9 Датчик давления газа G1/8 (давление на выходе pBr)
- 10 Датчик давления газа G1/8 (давление на входе)

Технические характеристики

Двойные газовые клапаны VGD с серводвигателями SKP:

Тип газа:

газ согласно протоколу DVGW G 260/1, семейства газов 1, 2, 3 и биогазов (содержание H₂S макс. 0,1% от объема), H₂

Электрические характеристики:

220 В -15%...240 В +10%,
100 В -15%...110 В +10%,
50...60 Гц

Класс защиты: IP 54

Температура жидкости:
от -15 ° до +60 °С

Температура окружающей среды:
от -10 ° до +60 °С

Монтажное положение:

Магнит в вертикальном верхнем или плоском положении, магнит горизонтально

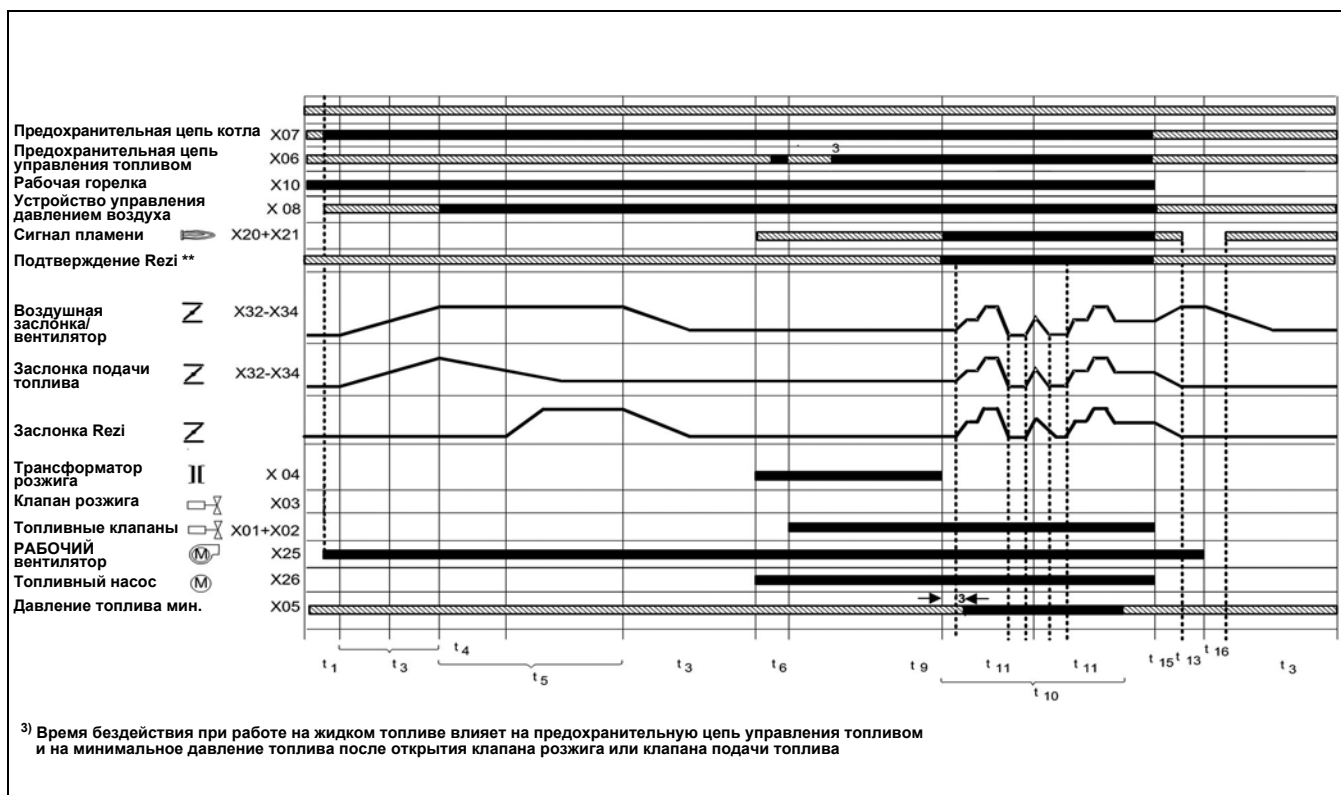
Макс. рабочее давление:

VGD20: 500 мбар
VGD40: 700 мбар (DN 40 и DN 50 до 1000 мбар)

Работа

Работа на жидком топливе

Блок управления и безопасности ВТ 3хх (жидкое топливо)



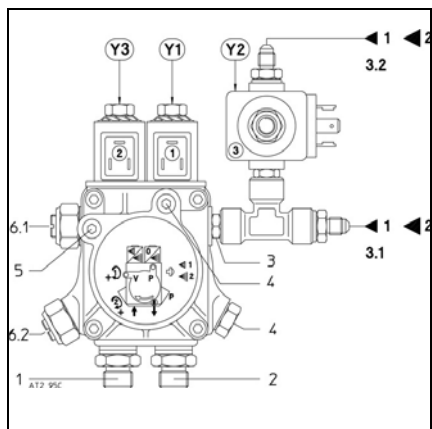
Условные обозначения блок-схемы

	Бездействие	
t1	Ожидание предохранительной цепи котла, опрос реле давления воздуха	(случайно)
t3	Время работы серводвигателя	30 – 60 с
t4	Временная задержка заслонки REZI	0 – t5
t5	Время предварительной вентиляции	Регулируется
t6	предварительного зажигания.	Регулируется
t7	1-е время безопасности	3 с – газ / 5 с – жидкое топливо
t8	Время стабилизации	Регулируется
t9'	2-е время безопасности	3 с – газ / 5 с – жидкое топливо
t10	Рабочая фаза	(случайно)
t11	Настройка режима	(случайно)
t13	Время пост-вентиляции	Регулируется
t14	Серводвигатели на минимальной мощности	
t15	Время дожигания	Регулируется
t16	Проверка гашения пламени	5 с
**	Проверка Rezi осуществляется после достижения температуры дымовых газов P332 и после истечения временной задержки P331 в результате перевода в рабочее положение (минимальная мощность/регулировка).	

Работа

Работа на жидком топливе

Насос



Насос приводится в действие зубчатой передачей. Его необходимо подключить к двухстенной трубе через газоотводный фильтр. Насос включает фильтр всасывания и регулятор давления топлива. Перед вводом в эксплуатацию необходимо установить манометр для измерения давления **4** и вакуума **5**.

- | | | |
|-----|---|------|
| 1 | Всасывающий штуцер | G1/4 |
| 2 | Нагнетательный штуцер | G1/4 |
| 3 | Выход давления | M8x1 |
| 3.1 | Штуцер шланга насоса / линия форсунки 1 | G1/8 |
| 3.2 | Штуцер шланга насоса / линия форсунки 2 | G1/8 |
| 4 | Точка подключения манометра | |
| 5 | Точка подключения вакуумметра | |
| 6.1 | Регулировка регулятора 1 | |
| 6.2 | Регулировка регулятора 2 | |
| Y1 | Электромагнитный клапан 1-й ступени | |
| Y2 | Электромагнитный клапан 2-й ступени | |
| Y3 | Электромагнитный клапан 3-й ступени | |

ru

Работа Горелка VGLx MV/TC

Регулировка скорости (Variatron) – модуль VSM100

Описание модуля

Модуль VSM100 позволяет устройству BurnerTronic управлять скоростью двигателей вентиляторов. Устройство BurnerTronic воспринимает модуль VSM100 как дополнительный комбинированный канал. Вы можете свободно определять изменение скорости для всего диапазона нагрузки. Модуль VSM100 соединен с устройством BurnerTronic с помощью LSB. Он передает заданное значение скорости на управляющее устройство двигателя (регулятор скорости и т. п.) в виде сигнала 0/4...20 мА или 0...10 В. Модуль VSM100 сохраняет в памяти реальную скорость и передает ее на устройство BurnerTronic для выполнения контроля.

Для сохранения в памяти значения скорости могут использоваться на выбор датчики NAMUR или 3-проводные датчики с управляющим выходом. Также возможен обратный сигнал через токовую петлю 0/4...20 мА.

Примечание: Использование модуля VSM100 возможно только вместе с модулем LCM100.

Примечание: Горелки, оборудованные в заводских условиях модулем VSM100, предварительно отрегулированы так, чтобы модуль мог использоваться. Как правило, никакие регулировки модуля или настройки устройства BurnerTronic не требуются.



Если выбрана конфигурация, отличающаяся от схемы соединений или заводских регулировок, ответственность за эти изменения возлагается на оператора. Оператор должен убедиться в правильности настроек и в том, что они гарантируют безопасную работу горелки. Любые изменения могут вноситься исключительно техническим персоналом с соответствующей подготовкой.



Неправильная настройка переключателей DIP может привести к неисправности. Перед вводом в эксплуатацию необходимо проверить соответствие настройки (переключателей DIP) модуля LCM100 схеме соединений. Если DFM300 является последним устройством в цепи CAN-шины, выключатель № 1 обязательно должен находиться в положении 1 (ON). Обязательно соблюдайте настройки, соответствующие схеме соединений.

Блок ВТ 3хх для модуля VSM100 можно настроить с помощью компьютерного ПО. Настройка осуществляется с помощью параметров 403 – 406. Информация о различных параметрах содержится в соответствующем списке **4200 1018 14xx**.

Индикаторы

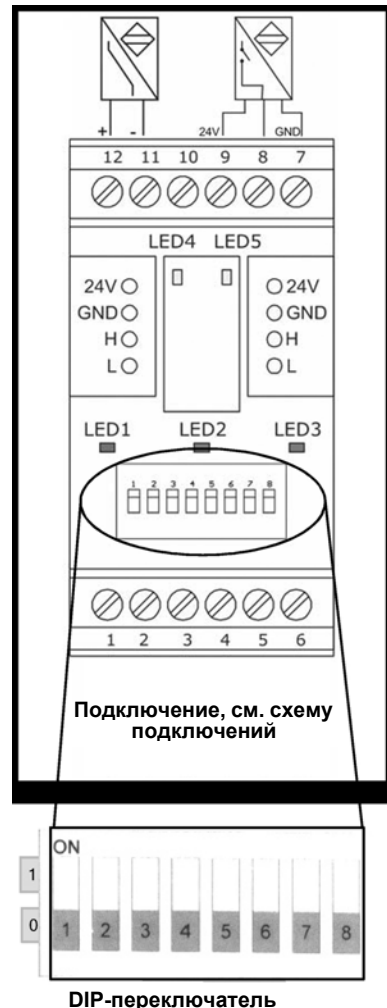
Модуль VSM100 имеет 5 индикаторов, которые работают следующим образом

№	индикатора	Цвет	Значение
1	ERR (индикатор 1)	красный	При нормальной работе индикатор выключен. Он включается в следующих случаях: - Инициализация не завершена или завершена некорректно (например, потому что не удалось выполнить инициализацию оборудования) - Не поступает никаких сигналов в течение не менее 3 секунд.
2	PWR (индикатор 2)	зеленый	Включен: модуль работает нормально = инициализация выполнена полностью и без ошибок.
3	CAN (индикатор 3)	зеленый	Выключен: контроллер CAN-шины не работает. Передача сигналов невозможна. Мигает: контроллер CAN-шины обнаружил временные ошибки. После решения проблемы индикатор продолжает мигать в течение определенного времени. Включен: CAN-шина готова к работе.
4	Namur (индикатор 4)	желтый	Мигает: индикатор всегда подключен при поступлении импульса на вход датчика NAMUR. Светодиод мигает с частотой полуимпульса.
5	3-проводной (индикатор 5)	желтый	Мигает: индикатор всегда подключен при поступлении импульса на вход датчика NAMUR. Светодиод мигает с частотой полуимпульса.

ПРИМЕЧАНИЕ.

Если неисправность возникает на уровне VSM, индикатор ERR (1) загорается красным цветом, а зеленые индикаторы PWR (2) и CAN (3) гаснут. Это может быть вызвано неправильной настройкой DIP-переключателей 4...7. ВТ300 выдает ошибку 807.

VSM100



Регулировка скорости (Variatron) – модуль VSM100

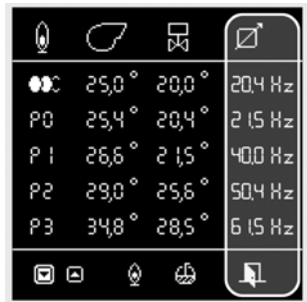
Описание меню

Меню 1. Настройка серводвигателя, настройка без пламени

ru



В режиме работы с переключателем скорости двигатель вентилятора запускается автоматически после подтверждения кода доступа в меню 1. Это необходимо для получения параметра возврата для канала переключателя скорости.



В отличие от работы без переключателя скорости, при настройке в меню 1 необходимо настроить дополнительный канал. Канал для переключателя скорости можно настроить и изменить точно так же, как это описано для топливных каналов и воздушной заслонки в разделе «**Меню 1: Настройка серводвигателей**».



В заводских условиях горелка настроена так, чтобы частота двигателя могла регулироваться в диапазоне 25...50 Гц. Значение, которое отображается в правой нижней части экрана, является параметром возврата. Оно соответствует базовому значению. Возможны незначительные отклонения от базового значения.

Меню 2: Сохранение установочных данных на дисплее



Если используется модуль VSM100, значения для канала переключателя скорости также отображаются в меню 2.

Включение вентиляции в меню настроек:

При версии BurnerTronic <3.3.0.0



Необходимо подтвердить включение. Появится экран, показанный слева (Manual Handshake). Постоянная вентиляция включается во время предварительной настройки в меню 1. В конце меню 1 эта настройка снова отключается.

Внимание!

Если на фазе настройки с переключателем возникнет неисправность или поломка, параметр постоянной вентиляции останется включенным. Эта функция автоматически отключается после перехода в режим 1. Отключение можно выполнить и вручную с помощью меню 6.

Включение вентиляции в меню настроек:

При версии BurnerTronic ≥3.3.0.0



Необходимо подтвердить включение. Появится экран, показанный слева (без Manual Handshake).

Постоянная вентиляция включается во время предварительной настройки в меню 1. В конце меню 1 эта настройка снова отключается.

Примечание:

Если на фазе настройки с переключателем возникнет неисправность или поломка, постоянная вентиляция останется включенной. При открытии меню ввода в эксплуатацию будет снова предложено включить постоянную вентиляцию.

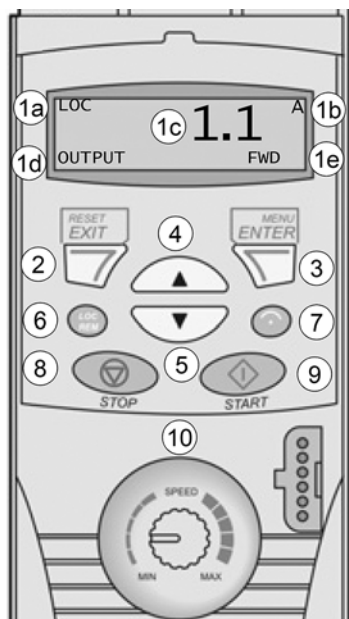
Работа Горелка VGLx MV/TC

Регулировка подачи воздуха Переключатель скорости ASC150

Панель ручного управления ACS150

Краткий обзор

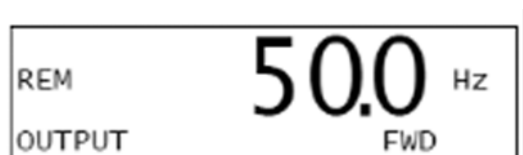
В следующей таблице приведены функции клавиш и индикация базовой панели управления.



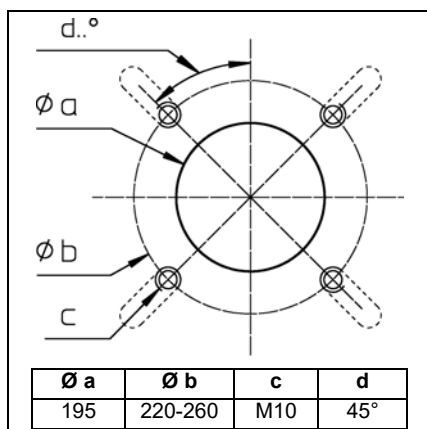
№	Применение/Функция
1	<p>ЖК-дисплей разделен на пять зон:</p> <p>а. Левый верхний угол – режим управления: LOC: преобразователь в режиме локального управления (через микродисплей) REM: преобразователь в режиме дистанционного управления (Remote) через вход/выход.</p> <p>б. Правый верхний угол – единица отображаемого значения: режим частичных настроек для прокрутки сокращенного списка параметров.</p> <p>в. Центр – содержимое изменяется; как правило, отображаются значения параметров и сигналов, меню и списки. Также отображаются коды ошибок и аварийных сигналов.</p> <p>г. Левый нижний угол и центральная зона – режим работы микродисплея: OUTPUT: режим отображения PAR: включен постоянно: режим настроек; мигает: режим изменения настроек. MENU: главное меню FAULT: режим отказа</p> <p>д. Правый нижний угол – индикаторы: FWD (вперед)/REV (назад): направление вращения двигателя Медленно мигает: останов Быстро мигает: работает, базовое значение не достигнуто Включен: работает, базовое значение достигнуто SET: значение может изменяться (в режиме базового значения или настроек).</p>
2	RESET/EXIT – доступ к следующей функции меню без подтверждения настроенного значения. Сброс ошибок в режиме отображения (Output) и отказа (Fault).
3	MENU/ENTER – доступ к функциям меню. Функция подтверждения настроенного значения в режиме настроек
4	Стрелка ВВЕРХ: • прокрутка назад в меню или списке; • увеличение выбранного значения параметра; При удержании кнопки в нажатом положении значения прокручиваются быстрее.
5	Стрелка ВНИЗ: • прокрутка вперед в меню или списке; • уменьшение выбранного значения параметра; При удержании кнопки в нажатом положении значения прокручиваются быстрее.
6	LOC/REM – Переключение локального и дистанционного управления
7	DIR – Изменение направления вращения двигателя
8	STOP – Останов преобразователя через локальное управление
9	START – Запуск преобразователя через локальное управление
10	Потенциометр – Изменение базового значения частоты

Отображение текущего заданного значения BurnerTronic

На главном экране отображается текущая включенная частота вращения двигателя



Монтаж горелки

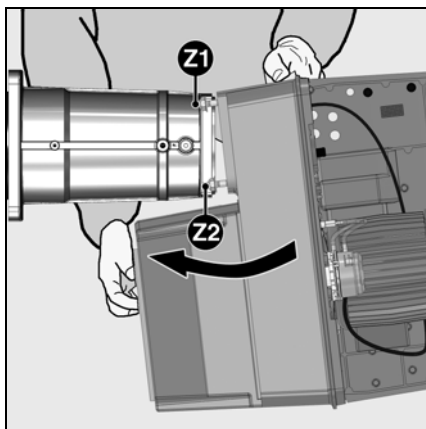
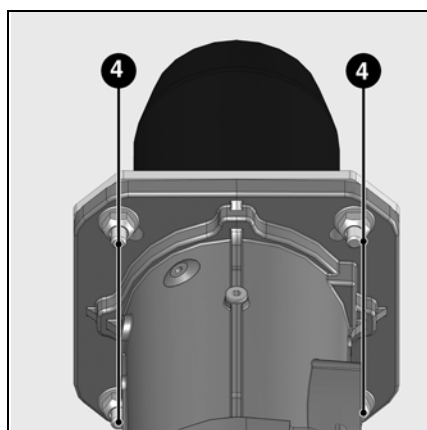


Подготовка передней части котла

- Подготовьте панель крепления горелки/дверцу котла, как показано на схеме слева.
- Зафиксируйте внутренний диаметр а на 195 мм.
- Для крепления фланца головки горелки необходимо проделать 4 отверстия М10 (диаметр отверстия 220–260 мм), как показано на схеме слева.

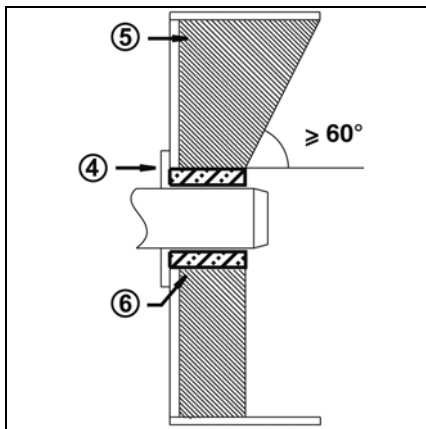
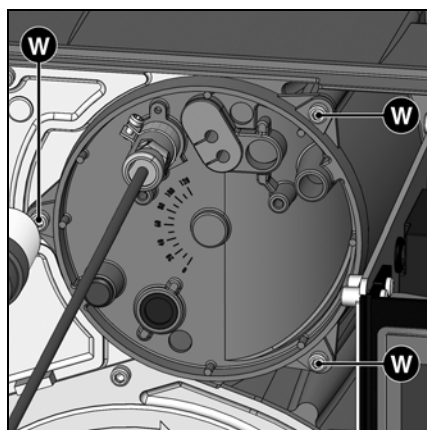
Установка головки горелки

- Вставьте штифты в панель крепления горелки/дверцу котла и установите изолирующую прокладку. Для отверстия <260 мм вырежьте продолговатые отверстия в уплотнении до нужного размера.
- Извлеките устройства горения из головки.
- Закрепите головку горелки с помощью 4 гаек (поз. 4). В связи с этим, следует обратить внимание на надлежащее расположение газового соединительного фланца (слева или справа).



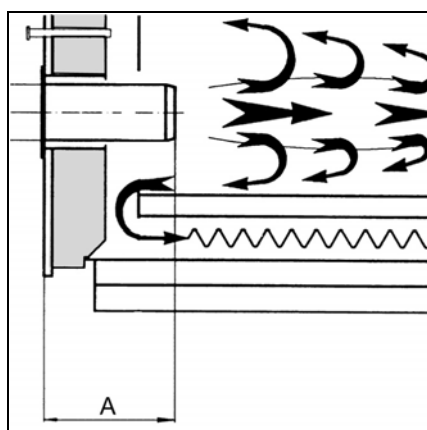
Установка корпуса горелки

- На корпусе горелки, максимально ослабьте две верхние гайки Z1 и открутите две нижних гайки Z2.
 - Снимите крышку (3 винта W).
 - Наклоните корпус вперед, вставьте два верхних штифта в два паза головки крепления горелки.
 - Поместите корпус горелки на втулку и затяните четыре гайки.
 - Если необходимо, корпус может быть установлен улиткой вверх. В этом случае сборка проводится в обратном порядке.
- Другие положения корпуса не допускаются.



Глубина установки сопла горелки и огнеупорное уплотнение

Для котлов без охлаждения передней стенки и при отсутствии других указаний со стороны производителя котла, необходимо выполнить огнеупорное уплотнение 5, как показано на рисунке слева. Это уплотнение не должно заходить за передний край сопла горелки, а задний скос должен превышать 60°. Воздушный зазор 6 между данным уплотнением и соплом горелки должен быть заполнен эластичным негорючим изоляционным материалом.



Для котлов с глухой камерой сгорания при выборе минимальной глубины А сопла горелки необходимо руководствоваться указаниями производителя котла.

⚠ При расположении улитки в верхнем положении установка производится путем открепления дисплея, затем его поворота на 180° и установки на место.

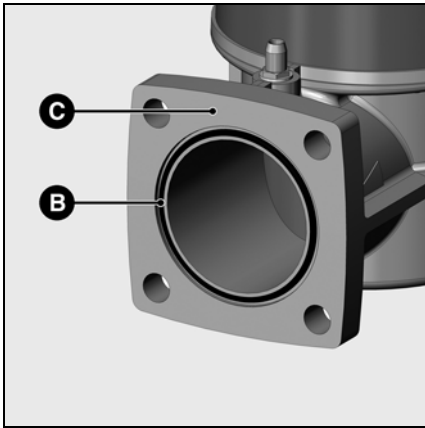
Система дымоудаления

Чтобы избежать неприятного шума, при подсоединении котла к дымоходу рекомендуется не располагать соединительные детали под прямым углом друг к другу.

Монтаж

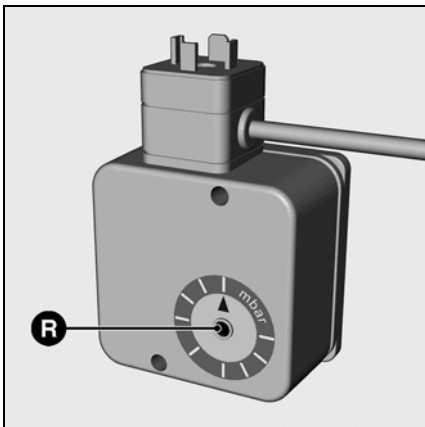
Газовая рампа

Принадлежности (при комплектации оборудованием, работающим под давлением)



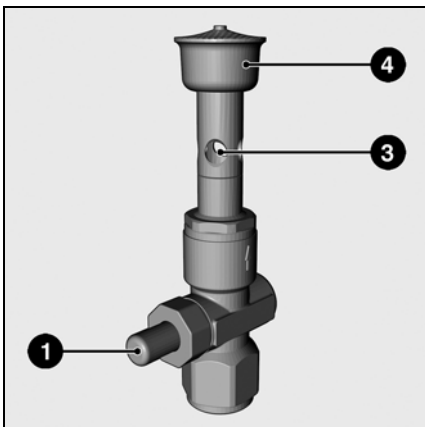
Монтаж газовой рампы

- Проверьте правильность положения уплотнительного кольца **В** в соединительном фланце **С**.
- Зафиксируйте газовую рампу гайками М12 таким образом, чтобы регулятор SKP или катушки MBC-SE **были** обязательно **перпендикулярны к газовой рампе**.
- Обратите внимание на направление циркуляции.
- Подключите кабель питания газовой рампы.



Регулятор максимального давления газа.

Регулятор давления газа служит для контроля за давлением газа. Он устанавливается здесь таким образом, чтобы следить за повышением давления (рекомендуемое максимальное значение для установок, выполненных в соответствии со стандартом TRD 604). Заданное значение (точка переключения) устанавливается на вращающемся градуированном секторе.



Пробная горелка

В соответствии с требованиями некоторых стран в установке парового котла может быть необходимым оборудовать газовую рампу пробной горелкой (например, в соответствии с директивой для оборудования под давлением). Последняя используется для продувки газовой линии. Подача газа запускается нажатием кнопки (1). Газовый поток всасывает требуемое количество воздуха через отверстие в трубе горелки (3). Газовоздушная смесь подается в головку горелки (4) и зажигается

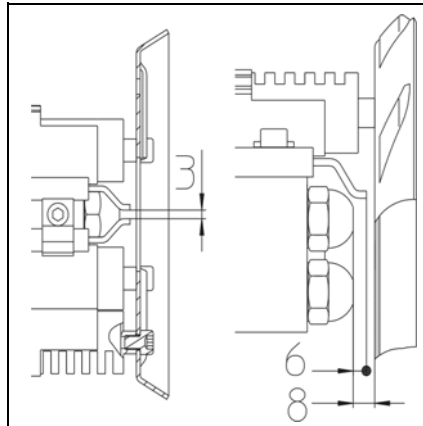
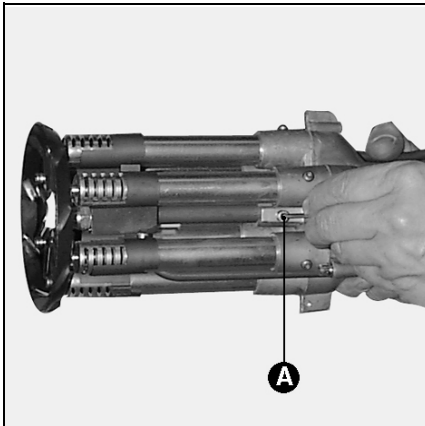
вручную при ее открытии. Подача газа длится до тех пор, пока нажата кнопка, и останавливается, когда кнопку отпускают.

Технические характеристики:

- Тип газа: газ, соответствующий протоколу DVGW G 260/1, семейства газов 1, 2, 3.
- Температура окружающей среды: от -15 до +70 °C
- Монтажное положение: стоя вертикально
- Рабочее давление: до 500 мбар

Монтаж

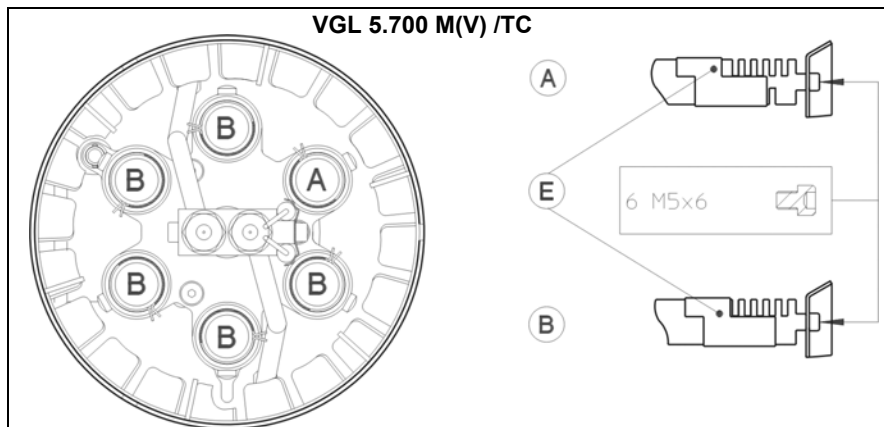
Проверка и настройки Устройства горения для природного газа



Положение соплового сегмента Проверка устройств горения

- Когда газовая рампа установлена с левой стороны, а кожух горелки находится ниже оси головки горелки, сопловой сегмент необходимо повернуть на 180°. То же самое, когда газовая рампа устанавливается с правой стороны, а кожух горелки находится выше оси головки горелки. Для этого следует снять дефлектор, ослабить винт **A**, повернуть сопловой сегмент на 180° и вновь собрать узел.
- Проверьте размер сопел, при необходимости выполните их замену в соответствии с таблицей на стр. 26.
- Проверьте и отрегулируйте электроды розжига, а также дефлектор.

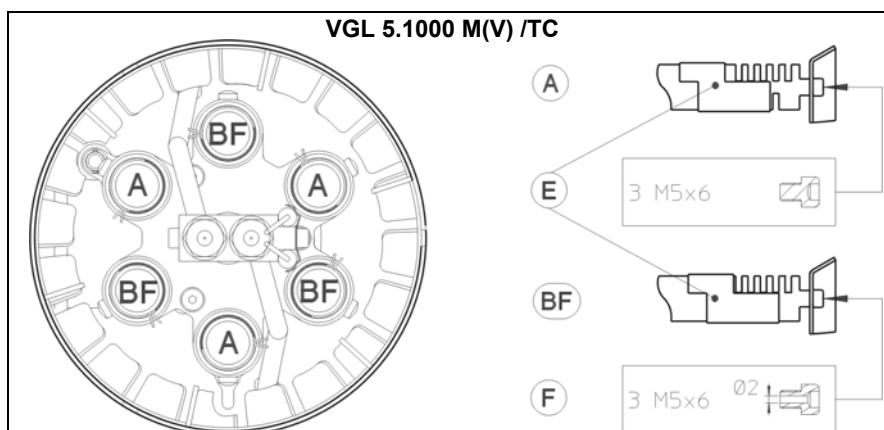
ru



Заводская настройка

5 открытых отверстия снаружи + 1 отверстие внутри на 1 диффузоре, обозначенном как **A**, в зависимости от расположения затвора **E**. Крепление дефлектора 6 **обычными** винтами M5 x 6

5 открытых отверстия снаружи и 0 отверстий внутри на диффузорах, обозначенных как **B**, в зависимости от расположения затвора **E**.



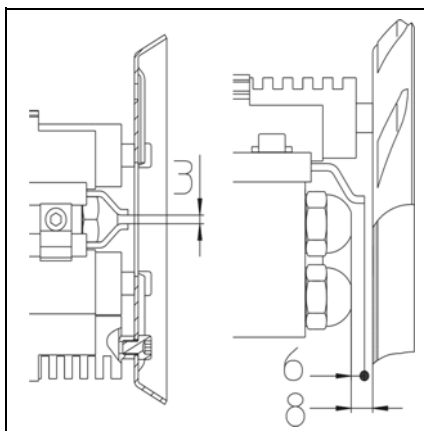
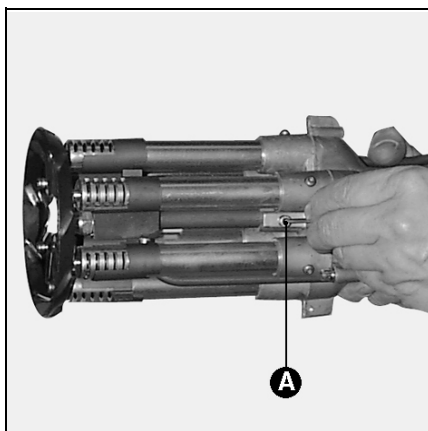
Заводская настройка

5 открытых отверстий снаружи + 1 отверстие внутри на диффузорах, обозначенных как **A**, в зависимости от расположения затвора **E**. Крепление дефлектора на диффузорах 3 **обычными** винтами M5 x 6

5 открытых отверстия снаружи и 0 отверстий внутри на диффузорах, обозначенных как **BF**, в зависимости от расположения затвора **E**. Крепление дефлектора на диффузорах 3 винтами с **отверстиями** M5 x 6

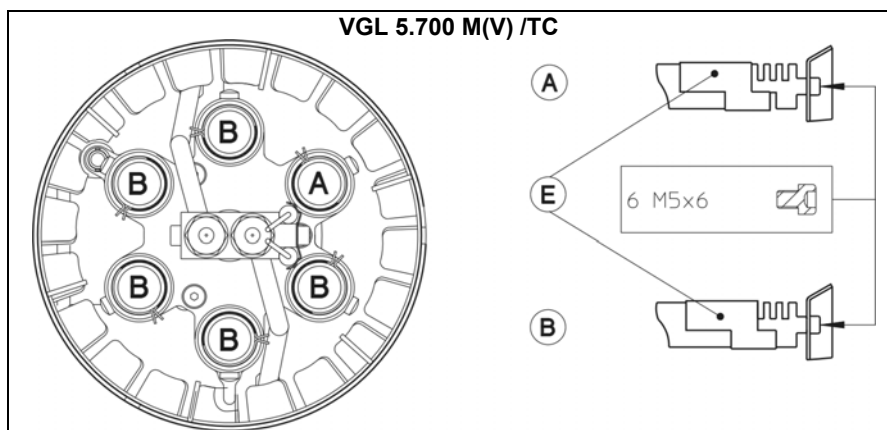
Монтаж

Проверка и настройки Устройства горения для пропана



Положение соплового сегмента Проверка устройств горения

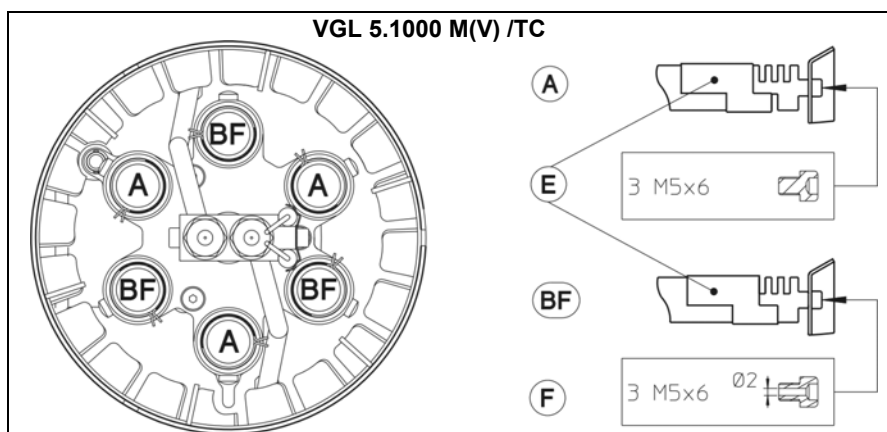
- Когда газовая рампа установлена с левой стороны, а кожух горелки находится ниже оси головки горелки, сопловой сегмент необходимо повернуть на 180°. То же самое, когда газовая рампа устанавливается с правой стороны, а кожух горелки находится выше оси головки горелки. Для этого следует снять дефлектор, ослабить винт **A**, повернуть сопловой сегмент на 180° и вновь собрать узел.
- Проверьте размер сопел, при необходимости выполните их замену в соответствии с таблицей на стр. 26.
- Проверьте и отрегулируйте электроды розжига, а также дефлектор.



Рекомендуемая настройка

3 открытых отверстия снаружи + 1 отверстие внутри на 1 диффузоре, обозначенном как **A**, в зависимости от расположения затвора **E**. Крепление дефлектора 6 **обычными** винтами M5 x 6

3 открытых отверстия снаружи и 0 отверстий внутри на диффузорах, обозначенных как **B**, в зависимости от расположения затвора **E**.

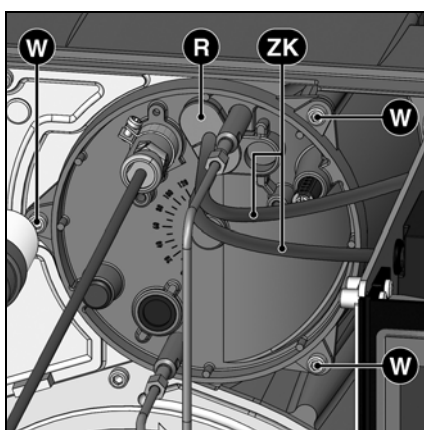
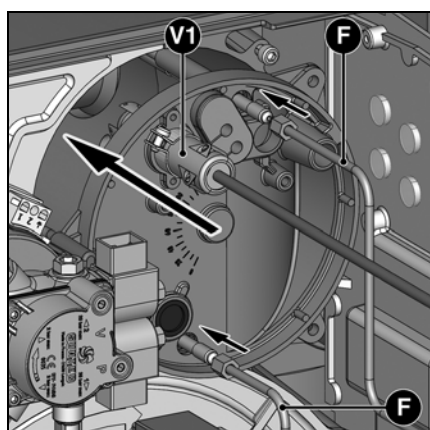
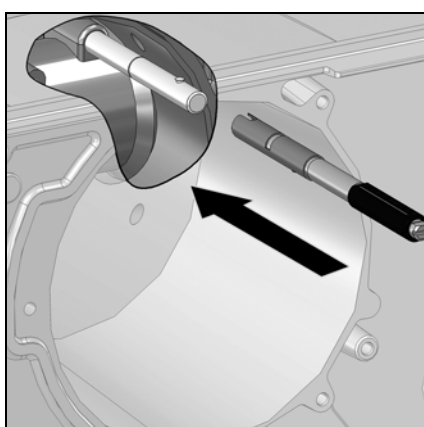
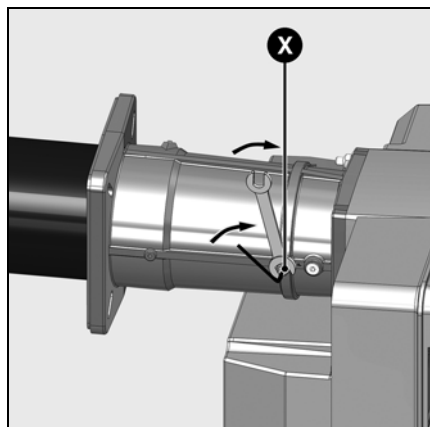
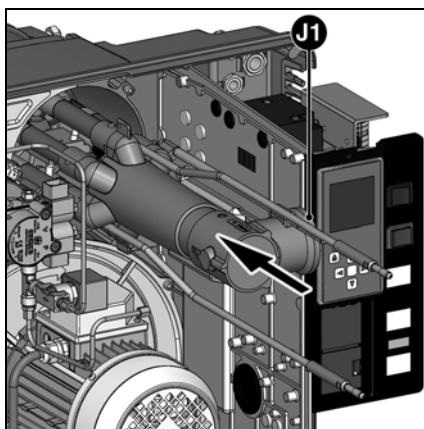
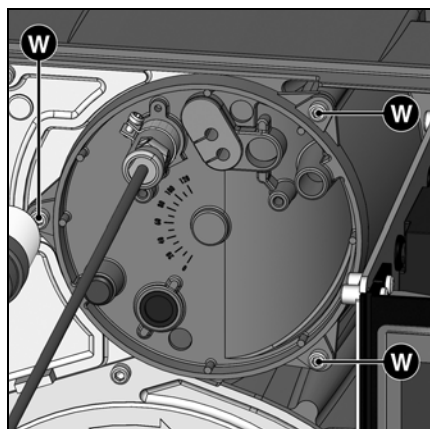


Рекомендуемая настройка

3 открытых отверстия снаружи + 1 отверстие внутри на диффузорах, обозначенных как **A**, в зависимости от расположения затвора **E**. Крепление дефлектора на диффузорах 3 **обычными** винтами M5 x 6

3 открытых отверстия снаружи и 0 отверстий внутри на диффузорах, обозначенных как **BF**, в зависимости от расположения затвора **E**. Крепление дефлектора на диффузорах 3 винтами **с отверстиями** M5 x 6

Установка головки горелки



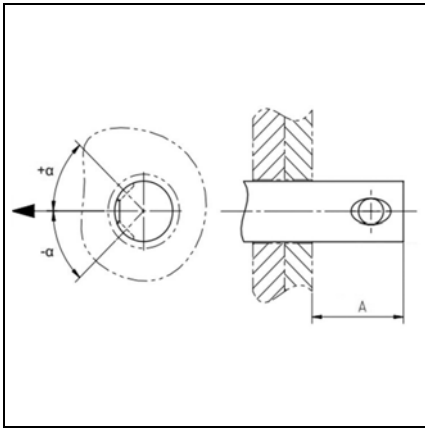
Установка головки горелки

- Снимите крышку (3 винта **W**).
- Проверьте правильность положения уплотнительного кольца **J1** в газовом колене.
- Вставьте устройства горения в головку, затяните винт крепления **X** с помощью шестигранного ключа, а затем затяните контргайку с помощью плоского гаечного ключа.
- Установите удлинительную штангу с помощью шкалы 0–40 (поставляется в разобранном виде) для регулировки дефлектора (см. рисунок).
- Настраиваемый стержень должен быть вставлен до упора в стальную втулку.
- Пропустите запальные провода **ZK** через проходные втулки **R**.
- Установите крышку на место (3 винта **W**).
- Установите трубы **F**

ru

Монтаж

Регулировка УФ-элемента (при комплектации оборудованием, работающим под давлением)



	A (мм)	Угол α [°]
FFS08 (УФ)	28	0

Электрические подключения Подключение топлива

Общие требования при подключении газа

- Подключение газовой рампы к газопроводной сети может выполняться только квалифицированным специалистом.
- Сечение газового трубопровода должно быть достаточным, чтобы давление подаваемого газа не падало ниже заданного уровня.
- Перед газовой рампой должен быть установлен ручной запорный кран (в комплект поставки не входит).
- В Германии, в соответствии с типовыми директивными

Электропроводка и все работы по подключению к сети должны выполняться только квалифицированным электриком. Неукоснительно следуйте действующим предписаниям и директивам, а также соблюдайте электросхему, поставляемую с горелкой!

Электрические подключения

- Убедитесь, что напряжение электропитания соответствует указанному рабочему напряжению: 230 В, 50 Гц, однофазный ток с нулевым проводом и заземлением. Предохранитель на котле: 6,3 А
- Горелка должна быть изолирована от сети с помощью всеполюсного размыкателя, соответствующего действующим стандартам. Кроме того, перед электропитанием горелки должно быть помещено устройство защиты от короткого замыкания.
- Соединительные кабели для двигателя горелки, управляющего напряжения и газовой рампы крепятся и пропускаются через втулки 1 и 2. Они должны быть подключены к клеммной колодке согласно электросхеме.

Подключение топлива

Подключение топлива осуществляется через газоотводный фильтр. Этот фильтр должен быть размещен таким образом, чтобы гарантировать правильную прокладку шлангов без перегибов и защемления. Предельные значения длины и высоты всасывания см. директиву по осуществлению и расчету характеристик установок в всасывании. Эта директива является неотъемлемой частью основ планирования ELCO. Сетка всасывания должна находиться

документами, на нагревательных установках должен дополнительно устанавливаться запорный предохранительный термодатчик (устанавливается клиентом).

При вводе горелки в эксплуатацию установка немедленно переходит под ответственность лица, осуществившего монтаж, или его представителя. Только это лицо может гарантировать, что установка соответствует всем действующим нормам и предписаниям. Монтаж должен осуществляться лицом, имеющим разрешение, выданное поставщиком газа. Перед запуском

установщик должен проверить устройство на герметичность, а также произвести продувку газопровода.

ru

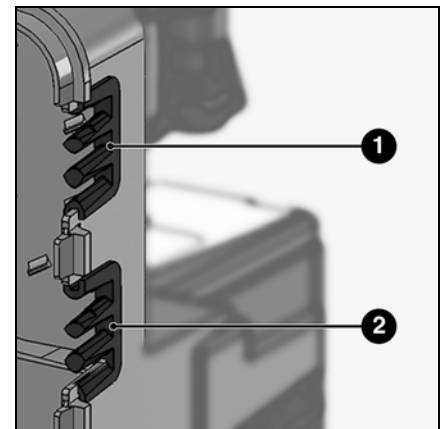
Для этого необходимо соблюдать следующие сечения проводника:

	Минимальное сечение [мм ²]	Максимальное сечение [мм ²]
Однофазное питание (управляющее напряжение)	1,5	4
Трехфазное питание (двигатель вентилятора)	2,5	

Подключение двигателя горелки

Горелка поставляется для электропитания трехфазным током напряжением 400 В/50 Гц, с нулевым проводом и заземлением.

- Проверьте направление вращения двигателя вентилятора, воздействуя вручную на контактор горелки.
- Подключите газовую рампу к разъемам, поставляемым с горелкой (черный с черным, серый с серым).



на высоте не менее 5 см над дном кубического бака и на высоте не менее 10 см над дном цилиндрического бака.

Подключение топлива

С целью обеспечения безопасности эксплуатации установки необходимо соблюдать меры предосторожности при монтаже систем подачи топлива с соблюдением действующих местных нормативов.

Важно!

- Максимальное давление на входе в насос < 1,5 бар.
- Максимальное снижение на насосе < 0,4 бар.

- Подключите гибкие шланги к насосу.
- Убедитесь в правильности подключения питающих и возвратных труб.



Перед вводом в эксплуатацию подайте топливо с помощью ручного насоса и проверьте герметичность топливных труб.

Ввод в эксплуатацию Работа на газе

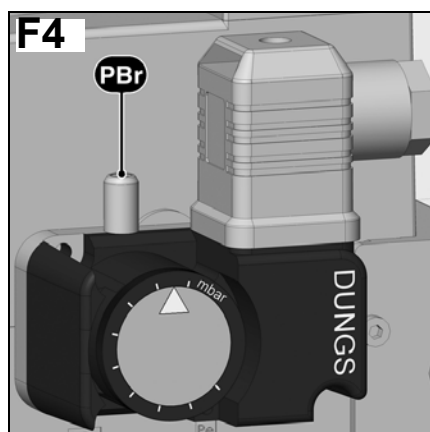
Установочные данные

Горелка	Тип газа	Мощность горелки кВт		Координата Y мм	Положение воздушной заслонки			Положение газового клапана			Частота (только горелки MV)			Настройка регулятора давления PBr мбар
		Частичная нагрузка	Полная нагрузка		Воспламеняющий заряд (°)	Частичная нагрузка P0 (°)	Полная нагрузка P9 (°)	Воспламеняющий заряд (°)	Частичная нагрузка P0 (°)	Полная нагрузка P9 (°)	Нагрузка розжига (Гц)	Частичная нагрузка P0 (Гц)	Полная нагрузка P9 (Гц)	
VGL5.700 M(V)/TC	G20	140	400	10	0	0	25	23	23	39	50	50	50	15
		150	500	20	0	0	29	23	23	43	50	50	50	15
		160	600	35	5	5	40	24	24	50	50	50	50	15
		170	750	40	5	5	45	24,5	24,5	62	50	50	50	15
	G25	140	400	10	0	0	25	25	25	45	50	50	50	15
		150	500	20	0	0	29	25	25	50	50	50	50	15
		160	600	35	5	5	40	28	28	55	50	50	50	15
		170	750	40	5	5	45	28	28	68	50	50	50	15
	G31	140	400	10	4	4	20	19	19	30,5	50	50	50	15
		150	500	20	4	4	29	19	19	36	50	50	50	15
		160	600	30	4	4	36	19	19	41	50	50	50	15
		170	750	40	4	4	40	19	19	45	50	50	50	15
VGL5.1000 M(V)/TC	G20	170	600	20	0	0	40	26	26	55	50	50	50	15
		170	700	25	2	2	45	26	26	65	50	50	50	15
		200	800	30	6	6	70	27	27	70	50	50	50	18,5
		220	900	35	8	8	80	28	28	80	50	50	50	18,5
		250	1000	40	9	9	90	29	29	90	50	50	50	18,5
	G25	170	600	20	0	0	40	30	30	60	50	50	50	15
		170	700	25	2	2	45	30	30	70	50	50	50	15
		200	800	30	6	6	70	33	33	75	50	50	50	18
		220	900	35	8	8	80	34	34	85	50	50	50	18,5
		250	1000	40	9	9	90	35	35	90	50	50	50	20
	G31	170	600	15	6	6	35	19	19	40	50	50	50	17,5
		170	700	20	6	6	60	19	19	65	50	50	50	17,5
		200	800	25	7	7	65	19	19	70	50	50	50	17,5
		220	900	35	7	7	70	20	20	75	50	50	50	17,5
		250	1000	40	8	8	90	22	22	75	50	50	50	17,5

Вышеуказанные установочные данные являются ориентировочными

и предназначены для устройства в эксплуатацию. Окончательные установочные данные необходимы

для обеспечения наилучшей работы горелки.

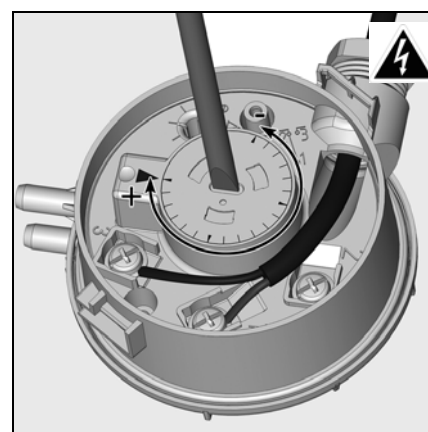


Настройка регулятора минимального давления газа.

- Снимите прозрачную крышку.
- Временно установите давление 15 мбар.

Настройка регулятора давления воздуха

- Снимите прозрачную крышку.
- Временно установите минимальное значение.



Ввод в эксплуатацию Работа на жидком топливе

Проверки перед вводом в эксплуатацию Установочные данные

Проверки перед вводом в эксплуатацию

Перед первым запуском следует проверить следующее:

- Монтаж горелки выполнен согласно настоящей инструкции.
- Предварительная регулировка горелки выполнена правильно, согласно указанным в таблице регулировок значениям.
- Настройка устройств горения.
- Теплогенератор должен быть установлен и готов к работе согласно инструкции по его использованию.
- Все электрические соединения выполнены правильно.
- Проверьте направление вращения двигателя вентилятора (см. стрелку на картере горелки).
- Теплогенератор и система отопления должны быть заполнены достаточным количеством воды, циркуляционные насосы готовы к работе.
- Регуляторы температуры и давления, устройство защиты от недостатка воды, а также другие предохранительные и защитные устройства, используемые на установке, правильно подсоединены и готовы к работе.
- Вытяжная труба должна быть прочищена. Устройство для подачи дополнительного воздуха, если оно установлено, в рабочем состоянии.
- Гарантирована подача свежего воздуха.
- Доступна система отвода тепла.
- Топливные резервуары должны быть заполнены.
- Топливопроводы установлены согласно техническим нормам, прочищены, проверена их герметичность.
- Согласно существующим нормам на вытяжной трубе должна находиться точка измерения. До этого места труба должна быть герметичной для того, чтобы результаты измерений не были искажены.

ru

Горелка	Мощность горелки, кВт			Расход топлива, кг/ч			Форсунка, галлон/ч		Давление насоса, бар			Размер Y, мм	Положение воздушной заслонки в °					
	1-ая ступень	2-ая ступень	3-ая ступень	1-ая ступень	2-ая ступень	3-ая ступень	1-ая ступень	2+3ая ступень	1-ая ступень	2-ая ступень	3-ая ступень		Розжиг	1-ая ступень	Переход между ступенями	2-ая ступень	Переход между ступенями	3-ая ступень
VGL5.700 M(V)/TC	200	250	350	17	21	30	4	2	10	20	10	7	7	11	15	22	28	
	200	380	500	17	32	42	4	4	10	22	20	8	8	15	22	29	35	
	200	430	600	18	38	51	4,5	5	11	22	25	10	10	18	25	35	45	
	240	520	750	20	44	63	5	6	11	22	35	7	7	17	27	39	50	
VGL5.1000 M(V)/TC	240	380	500	20	32	44	5	3	11	22	10	8	8	15	22	31	40	
	240	430	600	20	38	51	5	4,5	11	22	20	10	10	18	25	35	45	
	240	600	850	20	51	72	5	8,5	11	22	30	10	10	23	35	53	70	
	310	700	1000	26	62	85	7	9	11	22	40	20	20	35	50	70	90	

¹ 1 кг дизтопл. при 10 °C = 11,86 кВтч

Приведенные выше установочные данные являются **базовыми**. Как правило, эти установочные данные предназначены для ввода горелки в эксплуатацию. Значения установочных данных всегда необходимо тщательно проверять. Как правило, в ходе установки требуется вносить поправки.

Ввод в эксплуатацию Работа на газе

Регулировка подачи воздуха

Регулировка подачи воздуха

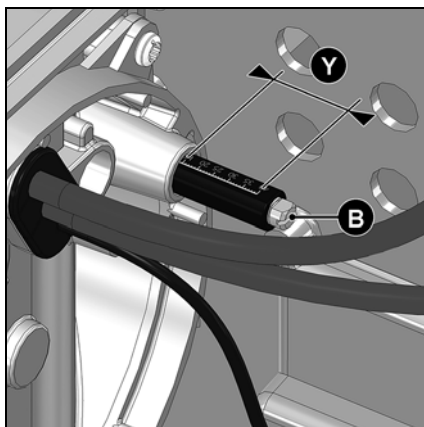
Регулирование подачи воздуха горения выполняется в двух точках:

- с помощью двух параметров (горелки **VGL5 M/TC**)
 - со стороны нагнетания: изменяя величину отверстия между дефлектором и трубкой горелки;
 - со стороны всасывания: воздушной заслонкой, управляемой серводвигателем **Y10**.
- с помощью трех параметров (горелки **VGL5 MV/TC**)
 - со стороны нагнетания с помощью отверстия между дефлектором и насадкой горелки;
 - со стороны всасывания с помощью воздушной заслонки, управляемой серводвигателем **Y10**;
 - регулировка воздуха при помощи скорости вращения двигателя вентилятора, регулировка при помощи преобразователя частоты.

Помимо изменения подачи воздуха, **регулирование воздуха в головке горелки** влияет также на зону смешивания и давление воздуха в трубке горелки. Поворот винта **B**

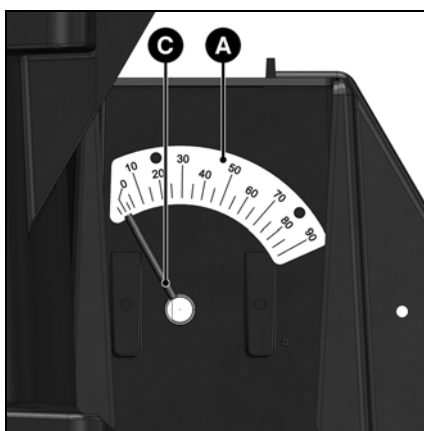
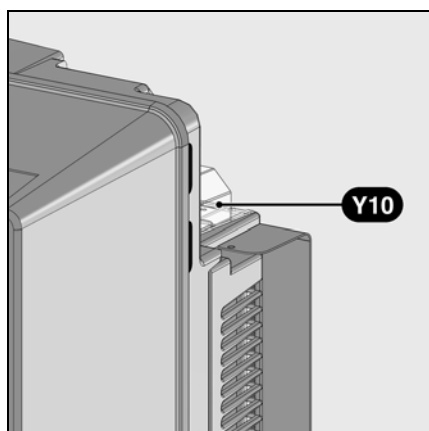
- вправо: увеличение подачи воздуха
- влево: уменьшение подачи воздуха

• Отрегулируйте координату **Y**, руководствуясь таблицей регулировок.



Регулировка подачи воздуха посредством воздушной заслонки

Регулировка подачи воздуха со стороны всасывания выполняется посредством воздушной заслонки. Она приводится в действие серводвигателем **Y10**.



- A. Градуированный сектор (от 0 до 90 °) показывает положение серводвигателя
- C. Указатель положения воздушной заслонки

Проверка регулировки подачи первичного воздуха

Положение воздушной заслонки можно узнать на градуированном секторе **A**.

Ввод в эксплуатацию Горелка VGLx MV/TC

Регулировка воздуха при помощи скорости вентиляции Переключатель скорости ACS150


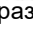

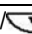



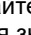

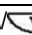

Режим настройки

В режиме настройки можно:

- отображать и изменять значения параметров;
- выбирать и изменять сигналы, которые представляются в режиме отображения;
- запускать, останавливать, изменять направление вращения и переключаться между локальным и дистанционным управлением.




ru

Выбор параметра и изменение его значения

ПОДАЧА НАПРЯЖЕНИЯ		
Подайте напряжение на устройство. Микродисплей переходит в режим отображения (Output).		LOC 0.0 Hz OUTPUT FWD
ВВОД ИСХОДНЫХ ДАННЫХ		
Предварительно выбранная макропрограмма 1 (STANDARD ABB) подходит для большинства приложений.		LOC 9902 S PAR FWD
Общая процедура задачи настроек в режиме частичных настроек: 1. Чтобы попасть в главное меню, нажмите  , если в нижней строке указано OUTPUT. Если нет, нажмите несколько раз  до появления функции меню в нижней строке.		LOC rEF MENU FWD
2. Нажимайте кнопки   до появления функции PAR S.		LOC PAR S MENU FWD
3. Нажмите  . На микродисплее отобразится параметр режима частичных настроек.		LOC 9902 S PAR FWD
4. Выберите нужный параметр с помощью кнопок  и  .		LOC 9907 S PAR FWD
5. Удерживайте кнопку  в нажатом положении около 2 секунд до появления значения параметра и функции SET под этим значением.		LOC 50.0 Hz PAR SET FWD
6. Измените значение с помощью кнопок   . Для ускоренной прокрутки значений удерживайте кнопки в нажатом положении.		LOC 60.0 Hz PAR SET FWD
7. Подтвердите заданное значение нажатием  .		LOC 9907 S PAR FWD
• Номинальное напряжение двигателя		LOC 9905 S PAR FWD
• Номинальный ток двигателя Разрешенный диапазон настроек: 0,2...2,0/2N A		LOC 9906 S PAR FWD

Ввод в эксплуатацию Горелка VGLx MV/TC

Регулировка воздуха при помощи скорости вентиляции Переключатель скорости ACS150

ВВОД ИСХОДНЫХ ДАННЫХ		
• Номинальная частота вращения двигателя	LOC	9907 ^S PAR FWD
Настройте максимальное значение внешнего эталонного сигнала REF1	LOC	1105 ^S PAR FWD
Настройте минимальное значение (в %), соответствующее минимальному сигналу для AI1	LOC	1301 ^S PAR FWD
Настройте максимальный порог выходной частоты преобразователя	LOC	2008 ^S PAR FWD
Выберите режим останова двигателя	LOC	2102 ^S PAR FWD
НАПРАВЛЕНИЕ ВРАЩЕНИЯ ДВИГАТЕЛЯ		
Проверка направления вращения двигателя. • Поверните потенциометр до упора влево. • Если преобразователь управляется дистанционно (буквы REM отображаются в верхнем левом углу), перейдите на локальное управление, нажав  . • Чтобы запустить двигатель, нажмите кнопку  . • Слегка поверните потенциометр вправо до начала вращения двигателя. • Убедитесь, что двигатель вращается в отображаемом направлении (FWD = вперед, REV = назад). • Чтобы остановить двигатель, нажмите кнопку  .	LOC	2102 ^S PAR FWD

Отрывок из перечня параметров

Указаны только параметры, необходимые для работы горелки, а также те, которые отличаются от заводских установок.



- Перед внесением любых изменений в настройки внимательно прочтите инструкцию по эксплуатации преобразователя частоты ABB.
- Запрещено настраивать частоту двигателя ниже значения 35 Гц.

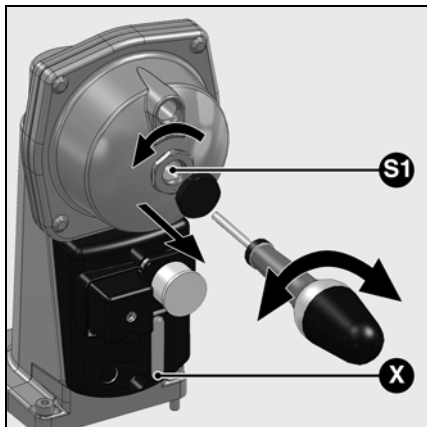
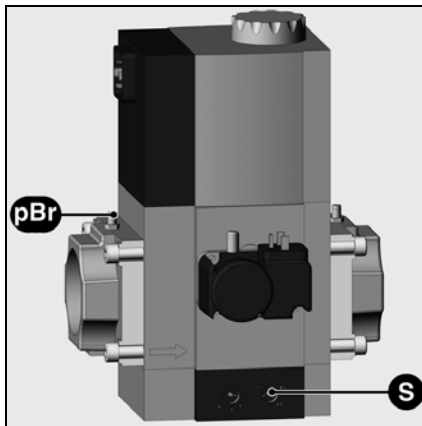
Меню	Параметр	Функция	Заводская настройка		Единица
			VGL5.700	VGL5.1000	
Par S	9902	-	1		-
	9907	Номинальная частота вращения двигателя	50		Гц
	9906	Номинальный ток двигателя	xx	4	А
	9905	Номинальное напряжение двигателя	400		В
	1105	Максимальное внешнее заданное значение	52		Гц
	1301	Минимальное значение в зависимости от минимального сигнала для AI(1)	0		%
	2008	Максимальное значение выходной частоты преобразователя	55		Гц
	2102	Функция останова двигателя	1		-
	2205	Время ускорения 2	5		с

Ввод в эксплуатацию

Настройка газового клапана MBC-SE/VGD Настройка регулятора давления

Настройка газовой рампы MBC-SE Настройка регулятора давления

При заводской регулировке регулятор давления газа настраивается на 10 мбар. Проверьте давление газа после первого запуска горелки (точка измерения: выходной фланец газовой рампы) и, при необходимости, измените давление газа **pBr** на регулировочном винте **S** как указано в таблице на странице 30. Не изменять после ввода в эксплуатацию.



Настройка давления газа Газовая рампа VGD

- Снимите защитную крышку с механизма SKP25.
- Отрегулируйте давление газа **pBr** (давление газа сразу за двойным магнитным клапаном) при помощи винта **S1** (под крышкой) и плоской отвертки.
- Положение регулировки можно узнать на градуированной шкале **X**.
- После регулировки заблокировать установленное давление газа, чтобы избежать любого нарушения регулировки. Это можно сделать, например, путем блокировки крышки (колпачок **S1**) с помощью запечатывающего лака.

ru

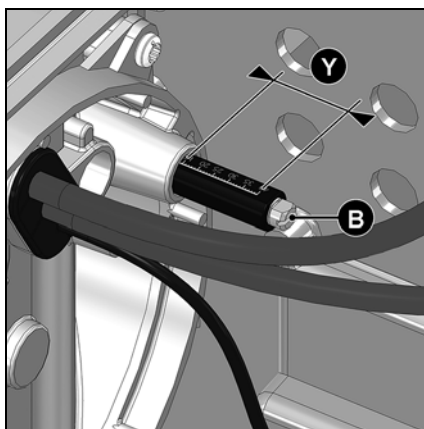
Ввод в эксплуатацию Работа на жидком топливе

Регулировка подачи воздуха

Регулировка подачи воздуха

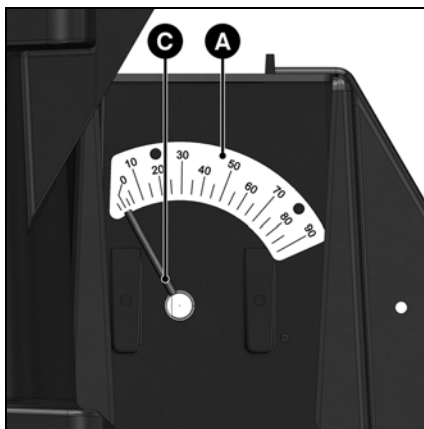
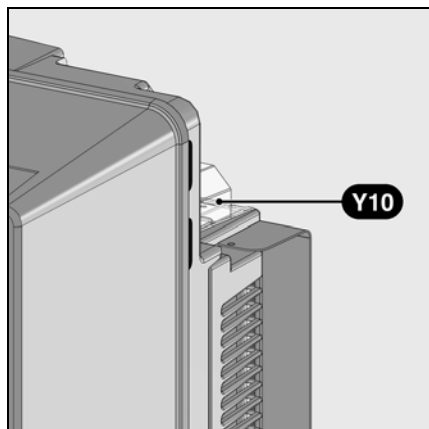
Регулирование подачи воздуха горения выполняется в двух точках:

- со стороны нагнетания: изменяя величину отверстия между дефлектором и трубкой горелки;
- со стороны всасывания: воздушной заслонкой, управляемой серводвигателем Y10.



Регулировка подачи воздуха посредством воздушной заслонки

Регулировка подачи воздуха со стороны всасывания выполняется посредством воздушной заслонки. Она приводится в действие серводвигателем Y10.



- A. Градуированный сектор (от 0 ° до 90 °) показывает положение серводвигателя
- C. Указатель положения воздушной заслонки

Проверка регулировки подачи первичного воздуха

Положение воздушной заслонки можно узнать на градуированном секторе A.

Подтверждение данных «Manual Handshake»

Следующая процедура подтверждения или отклонения введенных данных одинакова для определенных изменений параметров. Приведенное ниже описание настройки параметров, соответственно, не затрагивает данную процедуру в деталях. На следующих страницах более подробно освещаются изменения параметров, в отношении которых выполняется «Manual Handshake».

Для изменения параметров подобного рода будет просто встречаться следующее указание:



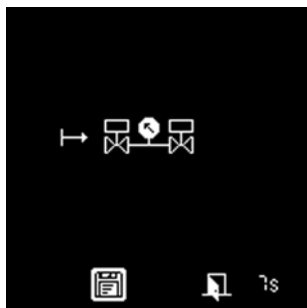
Manual Handshake

Ниже вам предлагается подтвердить выполненные изменения.
Примите или отклоните ввод.

Вот пример объяснения «Manual Handshake» для меню 5.

В данном примере изменены следующие параметры:

- Проверка герметичности, включенная после завершения рабочего цикла горелки
- Время активированной пост-вентиляции (5 секунд)







После регулировки параметров и подтверждения ввода данных появляется следующий экран. Будет предложено подтвердить данные в течение следующих 7 секунд. В этом случае: «Проверка герметичности, активированная после завершения рабочего цикла горелки».

Внизу справа экрана появляется счетчик, который указывает оставшееся время.



Подтвердите отображаемые настройки в случае их соответствия вашим требованиям. Если оба значения одинаковые, можно подтвердить изменение. При несовпадении отмените ввод значений.

Для подтверждения и сохранения изменений, внесенных в параметры, выберите значок , а затем нажмите клавишу .

Для отклонения изменений выберите значок , а затем нажмите клавишу . Также можно дождаться истечения времени.

Никакие изменения не сохранены.

Примечание.

В случае отмены следует возврат к предыдущему меню. Отображаются предыдущие настройки без изменений.



При принятии указанных значений появляется второй экран. В этом случае: «Время включенной пост-вентиляции (5 секунд)». Необходимо повторно подтвердить данные в течение 7 секунд.



Подтвердите отображаемые настройки в случае их соответствия вашим требованиям. Если оба значения одинаковые, можно подтвердить изменение. При несовпадении отмените ввод значений.

Подтвердите данные или отмените процедуру, как описано выше.

После того, как все значения «Manual Handshake» подтверждены, данные сохраняются в блоке ВТ Зхх. Изменения внесены и процедура завершена. Будет выполнен переход к стартовому экрану.

Примечание:

Если в меню были изменены одновременно (как в примере) несколько параметров, подтверждение запрашивается отдельно и последовательно по каждому изменению.

Ввод в эксплуатацию Работа на газе

Меню 1: регулировка серводвигателей Предварительная настройка без пламени

Настройка проходит в два этапа:

- Предварительная настройка без пламени
- Настройка с пламенем для точной настройки регулировок в зависимости от результатов горения
- На панели управления: установите переключатель в положение **S1/H10.1- S2/Gas - S28**

Экран блока управления и безопасности имеет следующий вид.

Важно!

В этот момент для серводвигателей не определено никакое положение настройки, поэтому в этих условиях запуск горелки невозможен.



В разных местах этой инструкции для различных меню необходимо вводить коды доступа. Области меню, защищенные кодом доступа, предназначены только для квалифицированного технического персонала.



- Для перехода к следующему шагу нажмите клавишу



Появляется общий обзор меню и выбирается меню настроек воздушных и газовых заслонок.

- Откройте меню настроек, нажав клавишу

Затем следует ввести код доступа (код доступа 1)



- Увеличьте или уменьшите значение, нажав несколько раз на или .
- После ввода первой цифры переместите курсор вправо, нажав на .
- Повторите процедуру до последней цифры.
- Подтвердите код доступа с помощью клавиши .

Блок управления и безопасности запускает затем режим настройки.

Меню отображает все установочные данные на трех последовательных экранах (положения воздушной и газовой заслонок), а именно:

- Положение розжига:
- (курсор находится в этом месте при открытии меню)
- Точки мощности от P0 до P9



Изменение значения положения серводвигателя:

- Чтобы изменить значение положения, переместите курсор в соответствующее место с помощью клавиши .
- Выберите значение, которое нужно изменить, с помощью клавиши , после чего это значение начнет мигать.
- Увеличьте или уменьшите значение (с шагом 0,1 °), нажав несколько раз или . Для более значительных изменений нажмите и удерживайте клавишу или : значение начнет быстро увеличиваться или уменьшаться.
- Подтвердите новое значение с помощью клавиши . После этого значение перестает мигать.

Ввод в эксплуатацию Работа на газе

Меню 1: регулировка серводвигателей Предварительная настройка без пламени

Выйдите из меню настроек без пламени

После определения положения серводвигателей в соответствии с нужными установками можно перейти к следующей настройке, настройке с пламенем.

Для этого переместите курсор на значок  в нижней части дисплея, затем нажмите клавишу  для подтверждения.

Только для работы с преобразователем частоты:


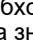



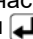
Manual Handshake

Ниже вам предлагается подтвердить выполненные изменения.

Примите или отклоните ввод.


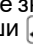

Примечание. Непрерывная вентиляция отключается в конце этого меню.

Если необходимо выйти из меню без сохранения предварительных настроек, переместите курсор на значок  и нажмите клавишу . Затем на короткое время появится экран обработки. За ним следует «Настройка с пламенем» (см. стр. 40).

Здесь также возможен сброс всех настроек. Для этого переместите курсор на значок  и подтвердите с помощью клавиши .

Появится экран, представленный рядом.

Теперь доступны следующие варианты:

- Удалите значения, для этого переместите курсор на значок  и подтвердите с помощью клавиши . На короткое время появится экран обработки.
- Закройте экран без внесения изменений с помощью значка . Появится предыдущее меню.

Общие указания перед запуском горелки



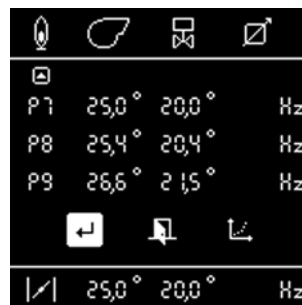
Взрывоопасно!

При выполнении настроек следует постоянно проверять содержание CO, CO₂, O₂ и сажи в газообразных продуктах сгорания. В случае появления CO и сажи оптимизируйте параметры горения. Содержание CO должно быть <10 ppm. Значение для сажи должно быть <1.

Контроль работы

Техническая проверка безопасности всех защитных устройств должна выполняться как при начальном запуске, так и после любой проверки или длительного простоя.

Проверка должна проводиться в соответствии с главой *Проверка защитных устройств*.



ru



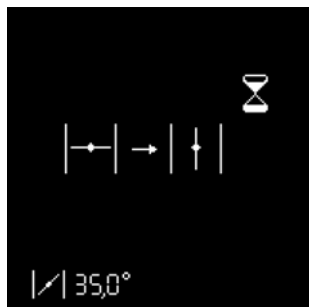
Ввод в эксплуатацию Работа на газе

Меню 1: регулировка серводвигателей Настройка с пламенем



- При отсутствии запроса на нагрев со стороны котла горелка остается в режиме ожидания. В этом случае все равно можно вернуться к предыдущему меню настроек «Предварительная настройка без пламени». Для этого нажмите клавишу

Воздушная заслонка занимает положение розжига, предрозжига.



- При наличии запроса на нагрев со стороны котла (контакты X10-2 и X10-3 замкнуты) горелка запускается.

Воздушная заслонка открывается в положении предварительной вентиляции.

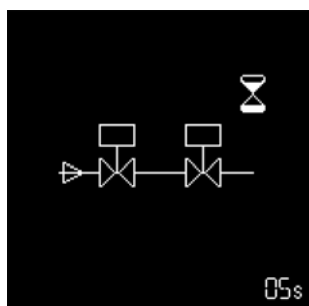
Топливный клапан открывается.

Ожидание сигнала пламени



Тестирование реле давления воздуха

Если до окончания времени безопасности не обнаружено никакого пламени, блок управления и безопасности переходит в режим неисправностей.



Проверка герметичности газовых клапанов* (оставшееся время отображается в правом нижнем углу меню)

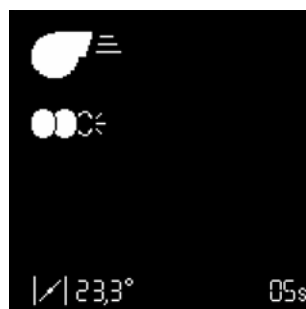
Пламя обнаружено

Стабилизация пламени



Предварительная вентиляция

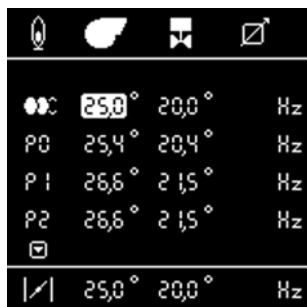
Блок управления и безопасности ожидает подтверждения регулировки.



* только для горелки со встроенной системой проверки герметичности и только при работе на газе

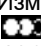
Ввод в эксплуатацию Работа на газе

Меню 1: регулировка серводвигателей Настройка с пламенем



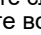
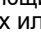




Регулировка положения розжига


По мере обнаружения пламени блок управления и безопасности дает команду о переходе горелки в положение розжига сразу после подтверждения ввода параметров регулировки.

- Отрегулируйте положение регулятора топлива и воздушной заслонки согласно требуемой мощности. Затем постоянно проверяйте параметры горения (CO, CO₂, O₂, сажа, окислы азота). При необходимости отрегулируйте давление газа или топлива на клапане или топливном насосе.
- Измените значения положения серводвигателей в положении розжига (строка со значком ). Следуйте описанию на странице 38 главы «Изменение значения положения серводвигателя».
- Внимание! Изменение этого значения приводит к изменению работы серводвигателя в режиме реального времени. Таким образом, необходимо постоянно проверять параметры горения.

Горелка выключается на стадии розжига.

Регулировка точек P0-P9.


- Проверьте давление газа (и/или жидкого топлива). В случае дальнейших изменений все значения параметров должны быть исправлены. Поэтому начинайте возможную настройку по достижению горелкой P9. Проверьте параметры горения на каждой точке регулировки и, при необходимости, измените регулятор топлива или положение воздушной заслонки. Для этого выполните следующие действия:
- Выберите воздух или топливо с помощью клавиши  или .
- Активируйте с помощью  (курсор мигает).
- Измените значение с помощью клавиши  или .
- Подтвердите, нажав клавишу .

Доступ к следующей точке регулировки производится с помощью клавиши .


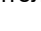
Примечание:

Значения для каждой точки регулировки сохраняются только после перехода к следующей точке регулировки. Каждая точка должна быть определена. Пропуск какой-либо точки не допускается в отличие от процедуры настройки без пламени. Минимальные и максимальные предельные значения настраиваются только с момента, когда определены все точки (P0...P9).




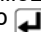
Продолжение процедуры:

- Занесите значения параметров в протокол.
- Уточните все точки регулировки по отдельности.
- Проверьте работу горелки на полной мощности, если необходимо, увеличьте или уменьшите подачу топлива и воздуха.
- После того как все точки регулировки от P0 до P9 оптимизированы, их необходимо подтвердить, перейдя к следующему экрану. Для этого нажмите клавишу  в точке 9.

Примечание: Следующий экран может быть включен только после определения всех точек (P0...P9)


- Горелка переходит на нижнюю ступень работы, значок  (минимальная настройка).
- Проверьте температуру отработавших газов, загрязняющих веществ и мощность при малой нагрузке, при необходимости отрегулируйте производительность горелки, исправив .

- Чтобы исправить:





- Активируйте с помощью  (курсор мигает).
- Измените значение с помощью клавиши  или .
- Подтвердите с помощью .

Продолжите, нажав клавишу

Горелка переходит на верхнюю ступень работы, значок  (макс. настройка).



- Проверьте температуру отработавших газов, загрязняющих веществ и мощность при малой нагрузке, при необходимости отрегулируйте производительность горелки, исправив .

- Чтобы исправить:

- Активируйте с помощью  (курсор мигает).
- Измените значение с помощью клавиши  или .
- Подтвердите с помощью .

- Продолжите, нажав клавишу:

Процедура настройки завершена, горелка переходит в режим работы.

Горелка переходит на нижнюю ступень работы и ожидает возможного запроса на нагрев. Горелка регулирует работу в диапазоне указанной мощности (-) в соответствии с заданным значением регулирующего термореле.



ru

Ввод в эксплуатацию

Работа на газе

Меню 1: регулировка серводвигателей

Настройка с пламенем

Режим работы



Заккрытие меню «Настройка с пламенем»

Теперь настройка горелки может быть закончена. При необходимости можно исправить каждое значение снова. Для этого переместите курсор на соответствующее значение с помощью клавиши или .

Чтобы закрыть меню «Настройка с пламенем» в любой момент, выполните следующие действия:

- Повторите настройку горелки с фазы предварительной настройки (без ввода пароля). Для этого переместите курсор на значок и подтвердите с помощью клавиши . Все значения настройки, которые уже были сохранены, остаются доступными. Чрезвычайно важный пункт для тестирования нового положения розжига.
- Сохраните определенные значения и завершите процедуру настройки. Для этого переместите курсор на значок и подтвердите с помощью клавиши . Подтвердите выбранные настройки с помощью значка , затем выйдите.



Manual Handshake

Ниже вам предлагается подтвердить выполненные изменения. Примите или отклоните ввод

- Горелка теперь находится в рабочем состоянии и может перейти под непосредственное управление котла с соответствующими настройками.
- Выйдите из меню настроек, не завершая процедуру настройки. Для этого переместите курсор на значок и подтвердите с помощью клавиши . Все позиции серводвигателя, которые были сохранены до этого момента, восстанавливаются при следующем включении меню настроек.



Следует быть осторожными в случае двухтопливных горелок. Предельные величины малых и больших нагрузок действительны как для газа, так и для жидкого топлива. Определить различные предельные величины для жидкого топлива и газа не представляется возможным. Если, например, значения изменяются во время настройки режима работы на газе, эти значения также автоматически изменяются при режиме работы на жидком топливе.

Если значения уже определены, пункт меню (изображение слева) отображает предельные значения для малой и большой нагрузок, которые уже были определены при другом топливе.

Если эти значения изменились, они должны быть подтверждены для обоих видов топлива.



Режим работы – отображение рабочего состояния, сигнала пламени и времени работы

После успешной настройки горелки последняя переходит в режим работы.

Текущее состояние работы горелки (работа при малой, средней и максимальной производительности) показывается расположением курсора.

Если ионизация включена при контроле за пламенем (только в режиме газа), интенсивность сигнала отображается в нижней части дисплея, при этом возможный диапазон отображения составляет от 0 до 30 мкА. Интенсивность сигнала считается хорошей, если она превышает 9 мкА на всех точках нагрузки.

Если ионизация не включена при контроле за пламенем, на дисплее отображается либо 0%, либо 100%.

0% – нет сигнала пламени
100% – есть сигнал пламени

При использовании регулирования O₂/CO текущее значение O₂ можно найти в правой нижней части экрана.



Ввод в эксплуатацию Работа на жидком топливе

Меню 1: регулировка серводвигателей Предварительная настройка без пламени

Настройка проходит в два этапа:

- Предварительная настройка без пламени
- Настройка с пламенем для точной настройки регулировок в зависимости от результатов горения
- На панели управления: переведите переключатель в положение **S1/ H10.1- S2/Oil - S28**.

Экран блока управления и безопасности имеет следующий вид.

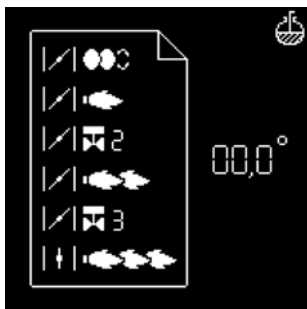
Важно!

В этот момент для серводвигателей не определено никакое положение настройки, поэтому в этих условиях запуск горелки невозможен.

ru



В разных местах этой инструкции для различных меню необходимо вводить коды доступа. Области меню, защищенные кодом доступа, предназначены только для квалифицированного технического персонала.



- Для перехода к следующему шагу нажмите клавишу



Появляется общий обзор меню и выбирается меню настроек воздушных заслонок и газовых заслонок.

- Откройте меню настроек, нажав клавишу



Затем следует ввести код доступа (код доступа 1)

- Увеличьте или уменьшите значение, нажав несколько раз на или .
- После ввода первой цифры переместите курсор вправо, нажав на .
- Повторите процедуру до последней цифры.
- Подтвердите код доступа с помощью клавиши .



С помощью двух следующих экранов меню отображает сводку установочных данных (положение воздушной заслонки и преобразователя частоты):

- положение розжига
- режимы с 1 по 3
- точки включения/отключения каждого режима в зависимости от положения воздушной заслонки

Затем блок управления и безопасности запускает режим настройки.



Изменение значения положения серводвигателя:

- Чтобы изменить значение положения, переместите курсор в соответствующее место с помощью клавиши .
- Выберите значение, которое нужно изменить, с помощью клавиши , после чего это значение начнет мигать.
- Увеличьте или уменьшите значение (с шагом 0,1 °), нажав несколько раз или . Для более значительных изменений нажмите и удерживайте клавишу или : значение начнет быстро увеличиваться или уменьшаться.
- Подтвердите новое значение с помощью клавиши . После этого значение перестает мигать.

Ввод в эксплуатацию Работа на жидком топливе

Меню 1: регулировка серводвигателей Предварительная настройка без пламени

Выйдите из меню настроек без пламени

После определения положения серводвигателей в соответствии с нужными установками можно перейти к следующей настройке, настройке с пламенем.

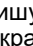
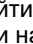
Для этого переместите курсор на значок  в нижней части дисплея, затем нажмите клавишу  для подтверждения.

Только для работы с преобразователем частоты:



Manual Handshake
Ниже вам предлагается подтвердить выполненные изменения.
Примите или отклоните ввод.



Примечание: Непрерывная вентиляция отключается в конце этого меню.


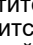

Если необходимо выйти из меню без сохранения предварительных настроек, переместите курсор на значок  и нажмите клавишу .

Затем на короткое время появится экран обработки. За ним следует «**Настройка с пламенем**» (см. стр. 40).

Здесь также возможен сброс всех настроек. Для этого переместите курсор на значок  и подтвердите с помощью клавиши .

Появится экран, представленный рядом.

Теперь доступны следующие варианты:

- Удалите значения, для этого переместите курсор на значок  и подтвердите с помощью клавиши . На короткое время появится экран обработки.
 - Закройте экран без внесения изменений с помощью значка .
- Появится предыдущее меню.

Общие указания перед запуском горелки

Подготовка к запуску горелки

Перед включением горелки закачайте топливо ручным насосом, чтобы фильтр был целиком заполнен.

Затем запустите горелку, включив контроллер котла. Открутите продувочный винт на топливном фильтре, чтобы убедиться в полной продувке топливопровода на фазе предварительной вентиляции.

При этом снижение давления не должно превышать 0,4 бар. После того, как в выходящем топливе не останется воздушных пузырьков, а фильтр будет целиком заполнен топливом, закрутите продувочный винт.



Взрывоопасно!

При выполнении настроек следует постоянно проверять содержание CO, CO₂, O₂ и сажи в газообразных продуктах сгорания. В случае появления CO и сажи оптимизируйте параметры горения. Содержание CO должно быть <10 ppm. Значение для сажи должно быть <1.



Контроль работы

Техническая проверка безопасности всех защитных устройств должна выполняться как при начальном запуске, так и после любой проверки или длительного простоя.

Проверка должна проводиться в соответствии с главой *Проверка защитных устройств*.

Ввод в эксплуатацию

Работа на жидком топливе

Меню 1: регулировка серводвигателей

Настройка с пламенем

Режим работы



	200°	20,0 Hz
	30,0°	25,0 Hz
	35,0°	30,0 Hz
	38,0°	32,0 Hz
	20,0°	20,0 Hz

Регулировка положения розжига

По мере обнаружения пламени блок управления и безопасности переходит в положение розжига сразу после подтверждения регулировки.

- Отрегулируйте положение воздушной заслонки и переключателя скорости, если требуется. Затем постоянно проверяйте параметры горения (CO, CO₂, O₂, сажа, окислы азота). При необходимости отрегулируйте давление топлива на клапане или топливном насосе.
- Измените значения положения серводвигателей в положении розжига (строка со значком). Следуйте описанию на странице 43 главы «Изменение значения положения серводвигателя».
- Внимание! Изменение этого значения приводит к изменению работы серводвигателя в реальном времени. Таким образом, необходимо постоянно проверять параметры горения.

Горелка выключается на стадии розжига.

Настройка режимов 1 – 3

- Проверьте давление топлива. В случае последующих изменений нужно будет исправить все значения настройки. Поэтому в соответствующих случаях нужно будет начать с регулировки точности горелки в режиме 3. Проверьте значения горения в каждой точке регулировки режимов 1 – 3. Затем, если необходимо, измените положение воздушной заслонки или частоту (один из вариантов). Для этого:
 - Выберите воздух с помощью клавиши или .
 - Активируйте с помощью (курсор мигает).
 - Измените значение с помощью клавиши или .
 - Подтвердите с помощью клавиши .

Примечание.

Значения регулировки воздушной заслонки и переключателя скорости (в соответствующем случае) нужно всегда регулировать по возрастающей, от режима 1 к режиму 3. В противном случае возникнет неисправность (745) при предварительной вентиляции и горелка не будет запущена. Этой ошибки также можно избежать, установив для точки заряда режима 3 (и/или 400) значение, не превышающее 50 Гц.

Доступ к следующей точке регулировки производится с помощью клавиши .

Примечание.

Значения для каждой точки регулировки сохраняются только после перехода к следующей точке регулировки. Каждая точка должна быть определена. Пропуск какой-либо точки не допускается, в отличие от процедуры настройки без пламени. После определения всех точек (режимы с 1 по 3, включая точки включения и отключения) можно закрыть меню 1.

Регулировка точек включения клапанов 2 – 3

- После успешной настройки разных режимов следует определить точки включения следующих режимов, например, , в порядке по возрастанию. Указанный клапан открывается на протяжении всего диапазона заряда соответствующего положения воздушной заслонки.
- Курсор находится на точке включения. При этом режимы не переключаются, остается активным предыдущий режим.
- Отрегулируйте избыток воздуха, чтобы обеспечить оптимальное переключение между режимами (стабильность пламени, сажа и пр.). Для этого:
 - Активируйте с помощью (курсор мигает).
 - Измените значение заслонки с помощью клавиши или .
 - Подтвердите с помощью клавиши .

Manual Handshake



Ниже вам предлагается подтвердить выполненные изменения.
Примите или отклоните ввод.

Для доступа к следующей точке регулировки нажмите клавишу в соответствующем случае .

ru

Ввод в эксплуатацию

Работа на жидком топливе

Меню 1: регулировка серводвигателей

Настройка с пламенем

Режим работы



Регулировка точек отключения клапанов 2 – 3

- Нажав клавишу при уменьшенном давлении, определите точки отключения соответствующих режимов . В зависимости от регулировки указанный клапан закрывается на протяжении всего диапазона заряда соответствующего положения воздушной заслонки.
- Курсор находится на точке отключения. При этом режимы не переключаются, остается активным предыдущий режим.
- Активируйте с помощью (курсор мигает).
- Измените значение заслонки с помощью клавиши или .
- Подтвердите с помощью клавиши .



Manual Handshake

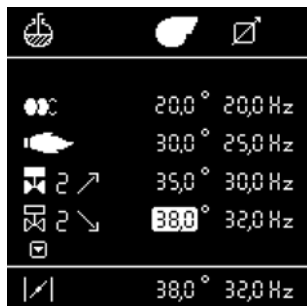
Ниже вам предлагается подтвердить выполненные изменения. Примите или отклоните ввод.

Для доступа к следующей точке регулировки нажмите клавишу в соответствующем случае .

- После нажатия клавиши соответствующий режим отключается, т. е. точка включения отображается, но не используется.
- После этого можно перейти к настройке режима.

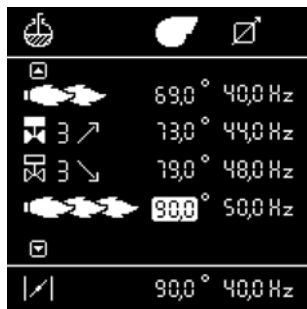
Примечания.

- На уровне точек включения и отключения можно изменить только положение заслонок. Частота (дополнительно) адаптируется к заранее заданной кривой заряда режимов.
- Таким образом, при изменении разных режимов следует заново проверить и/или настроить точки включения и отключения.
- В ходе настройки точек включения и отключения серводвигатели будут перемещаться непосредственно к настраиваемым точкам.
- Точки включения следует определять только в порядке по возрастанию (режим 1 -> режим 3).
- Точки отключения следует определять только в порядке по убыванию (режим 3 -> режим 1).



Продолжение процедуры:

- Занесите значения параметров в протокол.
- Запустите все режимы 1 – 3 и точки включения и отключения.
- Проверьте работу горелки на полной мощности, если необходимо, увеличьте или уменьшите подачу топлива и воздуха.



- Если все точки регулировки режимов 1 – 3 и точки включения и отключения оптимизированы, можно перейти к следующему экрану. Для этого нажмите клавишу в точке режима 3.

Примечание: Следующий экран может быть включен только после определения всех точек.

Проверка настройки подключения клапана продолжается в режиме горения

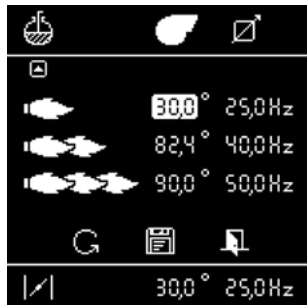
- На экране настраиваются только режимы 1 – 3. При переключении между режимами происходит проверка правильной настройки подключения соответствующего клапана (точки включения и отключения).
- Горелка перейдет в режим 1, значок .
- Клавиша включает режим 2, значок .
- Следующее нажатие клавиши включает режим 3, значок .
- Клавиша служит для проверки точек отключения соответствующих режимов

Примечание.

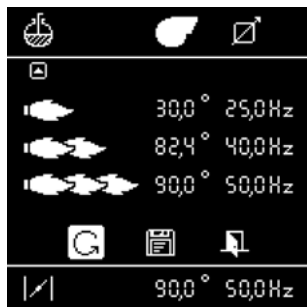
Невозможно перейти к настройкам, но всегда можно исправить настройки на предыдущем экране (режимы, точки включения и отключения) с помощью клавиши .

Заккрытие меню «Настройка с пламенем»

Теперь можно завершить настройку горелки. Если требуется, можно снова исправить уровень каждого значения настройки. Для этого переместите курсор на значение, которое нужно изменить, и измените его клавишами и .



Если это не требуется, то доступны следующие возможности закрытия меню «Настройка с пламенем»:



- Повторите настройку горелки с фазы предварительной настройки (без ввода пароля). Для этого переместите курсор на значок и подтвердите с помощью клавиши . Все значения настройки, которые уже были сохранены, остаются доступными. Это важно для тестирования нового положения розжига.

Ввод в эксплуатацию

Работа на жидком топливе

Меню 1: регулировка серводвигателей

Настройка с пламенем

Режим работы

ru



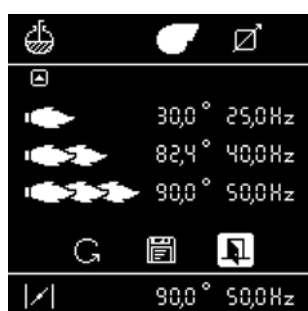
- Сохраните установленные значения и завершите процедуру настройки. Для этого переместите курсор на значок и подтвердите с помощью клавиши . Подтвердите выбранные настройки с помощью значка , затем выйдите.

Процедура настройки завершена, горелка переходит в режим работы. Горелка переходит на нижнюю предельную ступень работы, возможен доступ к настройке. Горелка регулирует работу в диапазоне указанной мощности () в соответствии с заданным значением регулирующего термореле.

- Выйдите из меню настроек, не завершая процедуру настройки. Для этого переместите курсор на значок и подтвердите с помощью клавиши . Все позиции серводвигателя, которые были сохранены до этого момента, будут восстановлены при следующем включении меню настроек.

Примечание:

- При работе в трех режимах настройка верхних и нижних точек работы невозможна. При использовании ограничений заряда при регулируемой работе они отключаются при работе в трех режимах.
- После определения всех точек кривой и точек включения и отключения клапанов можно успешно закрыть меню.



Режим работы – отображение рабочего состояния, сигнала пламени и времени работы

После успешной настройки горелки она переходит в режим работы.

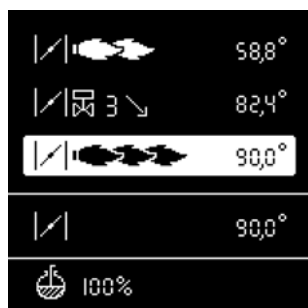
Текущее состояние эксплуатации горелки указывается положением курсора. (Режим 1 – 3, точки включения и отключения клапанов)



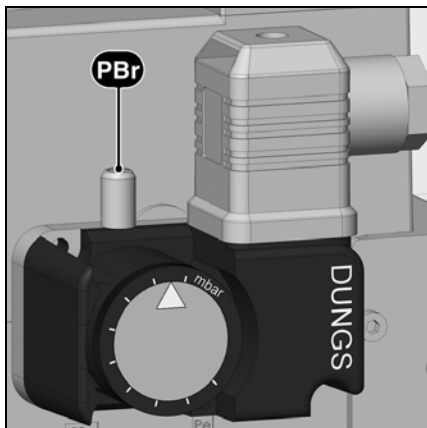
Примечания.

Если используется ультрафиолетовый контроль пламени, на дисплее отображается мощность сигнала. При этом возможный диапазон отображения составляет от 0 до 100%. Порог переключения для обнаружения пламени составляет около 40%. Тем не менее, отображаемое значение фильтруется, оно может не соответствовать колебаниям интенсивности.

При работе с режимами невозможно использовать регулировку O₂/CO, поэтому соответствующие значения не отображаются.



Настройка регулятора давления газа Настройка регулятора давления воздуха



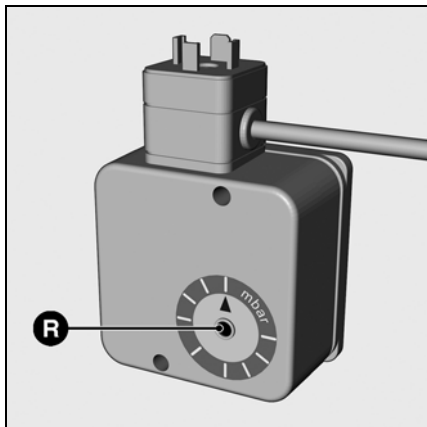
Настройка регулятора минимального давления газа.

- Для регулировки отсечного давления: снимите крышку с регулятора давления газа.
- Установите измерительный прибор для давления газа **pBr**.
- Запустите горелку. Перейдите на максимальную мощность.
- Уменьшайте давление перед газовой рампой, постепенно закрывая ручной запорный кран, до тех пор, пока
 - давление газа **pBr** на выходе из рампы не упадет
 - стабилизация пламени не ухудшится
 - уровень CO не возрастет
 - или сигнал пламени значительно не ухудшится

- Поворачивайте регулировочный диск по часовой стрелке до тех пор, пока регулятор давления газа не выключит горелку.
- Продолжайте поворачивать по часовой стрелке, чтобы настроить регулятор давления газа с превышением на 10% величины порогового значения, определенного выше.

Проверка отсечного давления

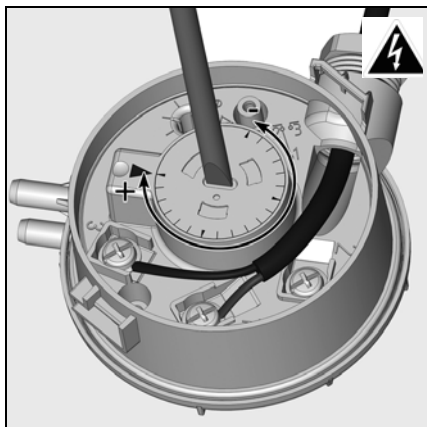
- Откройте ручной запорный кран
 - Запустите горелку
 - Закройте ручной запорный кран
- Должна начаться процедура, предусмотренная для случаев нехватки газа, без необходимости переключения блока в безопасный режим.



Регулятор максимального давления газа (при комплектации оборудованием, работающим под давлением)

Снимите защитную крышку. При полной нагрузке измерьте давление потока газа, рассчитайте давление отсечки, добавив около 20% (ни в коем случае не превышать 30%). Затем настройте регулятор на нужное давление отсечки, повернув градуированный диск так, чтобы соответствующее значение оказалось напротив стрелки (деления градации являются приблизительно). Переключите

горелку на минимальную мощность. Если регулятор максимального давления выключает газовую горелку, увеличьте значение настройки, но не более 130% от давления потока при номинальной нагрузке.



Настройка регулятора давления воздуха

- Установите устройство для измерения давления. Для этого установите тройник на воздушной трубке.
- Запустите горелку на минимальной мощности.
- Отрегулируйте точку отсечки приблизительно на 15% ниже констатированного отсечного давления.

Обслуживание Замена блока управления

Работы по техническому обслуживанию котла и горелки должны выполняться только подготовленным специалистом-теплотехником. Чтобы обеспечить ежегодное выполнение работ по техническому обслуживанию, рекомендуется заключить договор на техническое обслуживание. В зависимости от типа установки может требоваться более частое техническое обслуживание.



- Отключите электропитание перед выполнением работ по техническому обслуживанию и очистке (цепь управления + отдельное электропитание двигателя).
- Используйте только оригинальные запасные части.

Перечень работ, рекомендуемых к проведению в рамках годового технического обслуживания горелки:

- Испытание горелки, измерения на входе в котел
- Очистка узлов горения, замена, при необходимости, неисправных деталей
- Очистка газового фильтра; при необходимости, его замена
- Очистка турбины и проверка соединительной муфты
- Проверка сопла; заменить в случае необходимости
- Проверка или замена топливных фильтров (насос, трубопровод)
- Оптический контроль топливных шлангов; заменить в случае необходимости
- Визуальный контроль состояния электрооборудования горелки; при необходимости, устранение неисправностей
- Проверка цикла запуска горелки
- Проверка герметичности

- Проверка работы устройств безопасности горелки (регулятор давления воздуха/газа)
- Проверка работы детектора пламени и блока управления и безопасности
- Запуск горелки
- Проверка расхода газа
- Коррекция, при необходимости, значений настройки
- При работающей горелке проверить давление топлива и его снижение на насосе горелки
- Составление протокола измерений

Общие проверки

- Проверка работы кнопки аварийной остановки
- Визуальный контроль газопроводов и топливопроводов в котельной

Предупреждение!

Заменяйте поврежденные или дефектные компоненты! Заменяйте компоненты систем защиты до окончания их срока службы! Запрещено эксплуатировать горелку

при наличии поврежденных или дефектных деталей. Использование поврежденных или дефектных деталей может привести к нарушениям в работе и переходу к опасным режимам эксплуатации.

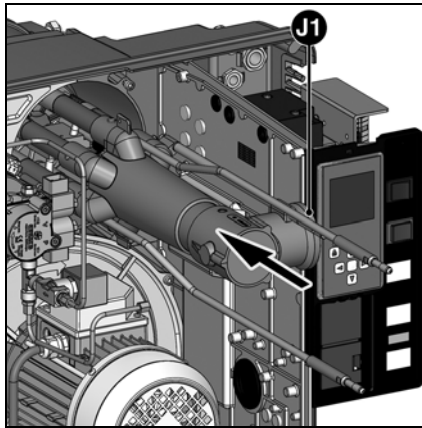
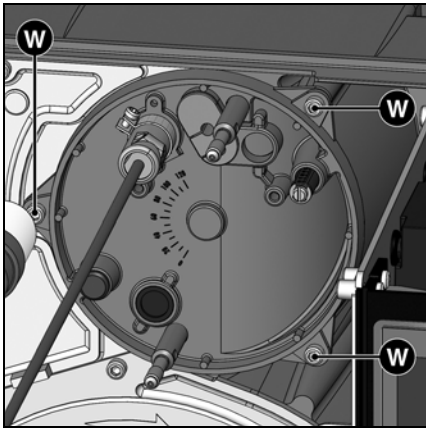
В результате это может привести к отказу оборудования, ущербу для окружающей среды и установки и даже к телесным повреждениям (риск серьезных и смертельных травм).

Предохранительные компоненты	Рекомендуемый срок службы	Рабочие циклы мин.
Система управления клапанами	10 лет	250 000
Регулятор давления газа и регулятор давления воздуха	10 лет	-
Блок управления горелки с фотоэлементом	10 лет	250 000
Фотоэлемент (УФ)	10 000 часов работы	
Фотоэлемент (не УФ)	10 лет	250 000
Регулятор давления газа	15 лет	-
Газовый клапан с системой контроля	после обнаружения неисправности	
Газовый клапан без системы контроля	10 лет	250 000
Разгрузочный клапан давления	10 лет	-
Регулятор воздушно-топливной смеси	10 лет	-
Серводвигатель STE... (Schneider Electric)	10 лет	2 000 000
Серводвигатель SQM 1.. /2.. (Siemens)	согласно использованию	150 000
Серводвигатель SQM 5.. (Siemens)	согласно использованию	250 000
Серводвигатель STM 30/40 (Schneider Electric)	10 лет	500 000
Серводвигатель 01-15/30 Schimpf	10 лет	2 000 000
Топливные шланги	5 лет	-
Топливные клапаны	10 лет	250 000
Разгрузочный клапан давления	10 лет	-
Срок службы запасных частей*		
Вспомогательное реле	согласно использованию	50 000
Охлаждающий вентилятор преобразователя частоты (ACS310)	3 лет	25 000 часов работы
Охлаждающий вентилятор преобразователя частоты (ACH550)	6 лет	60 000 часов работы
Двигатель	40 000 часов работы	

В списке указаны минимальные количества управляющих циклов и сроки службы запасных частей* и предохранительных компонентов. Фактический срок иногда может быть значительно выше и зависит от условий эксплуатации. По соображениям безопасности и надежности эксплуатации запрещено превышать рекомендуемые сроки эксплуатации.

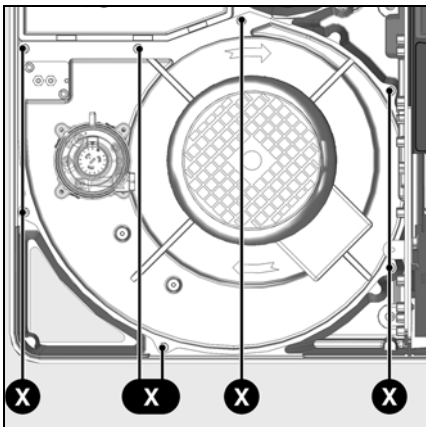
* Запасные части на срок эксплуатации машины 25 лет.

Техническое обслуживание



Проверка устройств горения

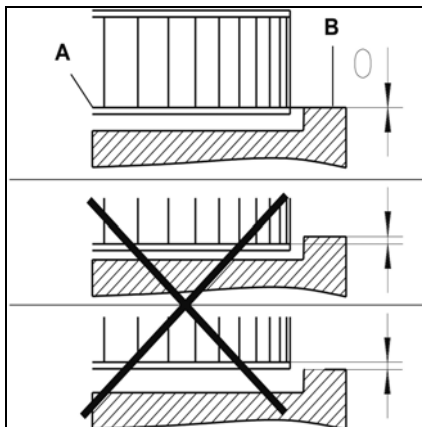
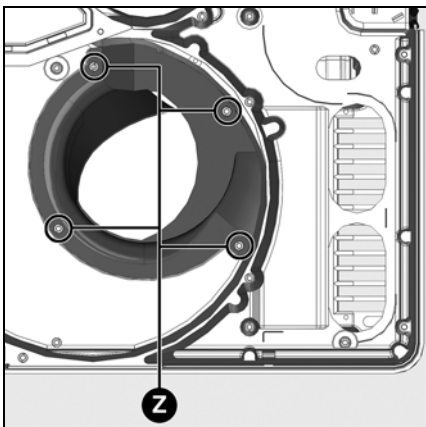
- Снимите 2 трубы.
- Снимите крышку (3 винта **W**).
- Извлеките устройства горения.
- Проверьте электроды розжига и запальные провода; при необходимости замените их.
- Очистите дефлектор.
- Проверьте настройки при сборке.



Снятие платы

- Отключите электропитание двигателя (4-контактный разъем).
- Для этого ослабьте, но не вынимайте 7 винтов **X** крепления платы двигателя.
- Поверните плату (байонетный затвор), снимите ее и осторожно положите (стараясь не повредить датчик давления топочной камеры).
- Очистите картер, улитку и корпус воздухозаборника; убедитесь, что ничего не повреждено.
- При необходимости проведения очистки снимите устройство рециркуляции; для этого выверните 4 винта **Z** и освободите устройство.

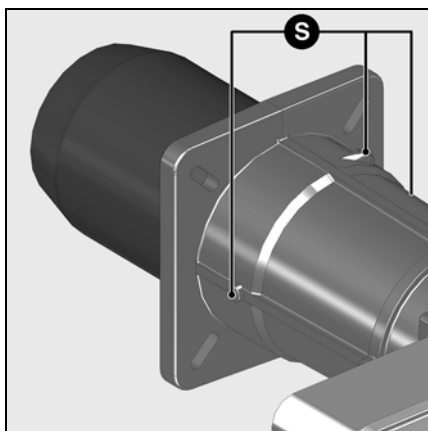
- Очистите вентиляционную турбину и убедитесь в отсутствии на ней повреждений.



Установка рабочего колеса вентилятора

При замене электродвигателя или рабочего колеса, сверяйтесь с приведенной напротив схемой установки. Внутренняя сторона **A** фланца рабочего колеса должна быть на одном уровне с панелью **B**. Вставьте линейку между лопатками рабочего колеса и приведите элементы **A** и **B** к одному уровню. Затяните заостренный винт на рабочем колесе.

Техническое обслуживание



Замена сопла горелки

Для проведения этой операции понадобится либо открыть дверцу камеры сгорания, либо снять горелку.

- **Вариант 1** — Доступ через дверцу камеры сгорания
- Снимите головку горелки
- Отверните на один или два оборота 3 крепежных винта **S** на входе у сопла горелки. (Inbus 3).
- Откройте дверцу камеры сгорания.
- Извлеките сопло горелки, проверьте и очистите его, в случае повреждения — замените.
- Установку выполняйте в порядке, обратном снятию.
- Заполните пространство между соплом и дверцей камеры сгорания огнеупорным материалом.
- Закройте дверцу камеры сгорания.
- **Вариант 2** — Разборка горелки
- Снимите головку горелки.
- Отсоедините электрические соединения.
- Снимите корпус горелки (4 винта M10). Будьте внимательны, не повредите электрические кабели!
- Отверните головку горелки и следуйте далее указаниям варианта 1.
- Установку выполняйте в порядке, обратном снятию.

⚠ Сопло горелки может быть горячим

Замена фильтра

- Необходимо не реже одного раза в год проверять состояние фильтрующего элемента мультиблока и/или фильтра грубой очистки. В случае загрязнения замените его.
- Ослабьте винты крышки фильтра на мультиблоке и/или на фильтре грубой очистки
- Извлеките фильтрующий элемент и очистите его гнездо.
- Не используйте чистящее средство под давлением.
- Замените фильтрующий элемент новым.
- Установите крышку на место и привинтите ее.
- Снова откройте ручной клапан.
- Проверьте герметичность.
- Проверьте параметры горения.

Очистка корпуса воздухозаборника

- Снимите плату (7 винтов **X**).
- Снимите электрическую плату (4 винта **V**).
- Снимите корпус воздухозаборника (4 винта **T**), очистите его и установите на место в обратном порядке.
- Обеспечьте правильное положение воздушной заслонки и серводвигателя.

Очистка кожуха

- Не используйте продукты, содержащие хлор или абразивные вещества.

- Очистите кожух водой и моющим средством.
- Установите кожух на место.



Важно!

После проведения любых работ проверьте параметры горения в реальных условиях эксплуатации (дверцы закрыты, кожух установлен и т. д.). Зафиксируйте результаты в соответствующих документах.

Проверка температуры топочных газов

- Регулярно проверяйте температуру топочных газов.
- Очищайте котел, если температура топочных газов превышает значение при запуске в эксплуатацию более чем на 30 °С.
- Чтобы облегчить проверку, можно использовать систему отображения температуры горения.

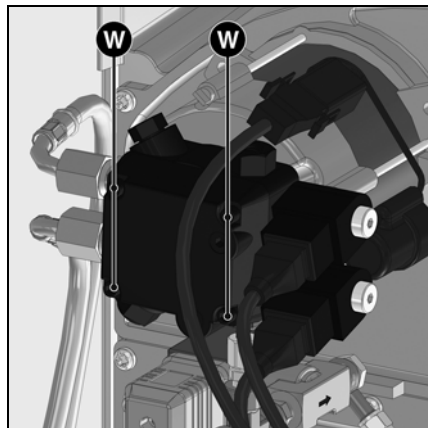
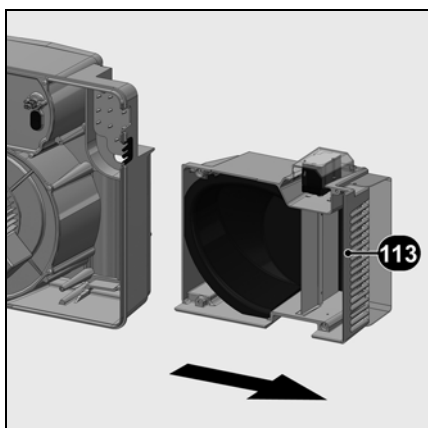
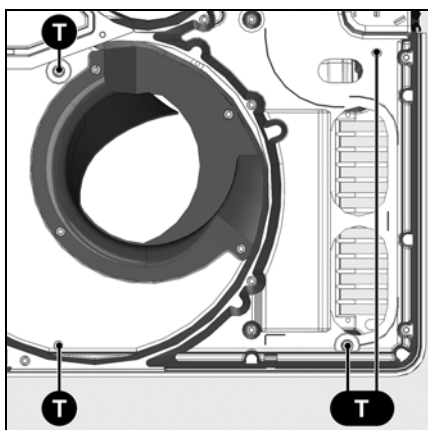
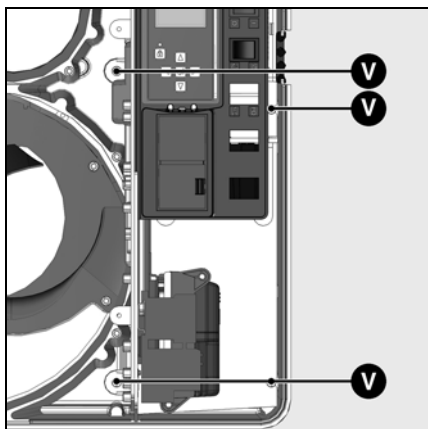
Очистка насосного фильтра

Фильтр находится в корпусе насоса. Фильтр следует очищать при каждом обслуживании, для этого:

- Закройте кран перекрытия подачи топлива.
- Установите под насосом емкость для вытекающего топлива.
- Выверните винты **W** и снимите крышку.
- Достаньте фильтр, очистите или замените его.
- Установите на место фильтр и крышку с новой прокладкой.
- Затяните до упора.
- Снова откройте топливный кран.
- Проверьте давление и герметичность.

Топливные клапаны

Топливные клапаны не нуждаются в особом обслуживании. Проведение каких-либо ремонтных работ на газовом клапане запрещено, за исключением замены катушек. Неисправные клапаны должны заменяться квалифицированным специалистом. После замены необходимо проверить герметичность, функционирование и горение.



Накопитель неисправностей BurnerTronic



Меню памяти неисправностей

Чтобы открыть меню памяти неисправностей, нажмите любую клавишу, когда горелка готова к работе, находится на обслуживании и или в неисправном состоянии. На этапе запуска доступ к меню памяти неисправностей невозможен.

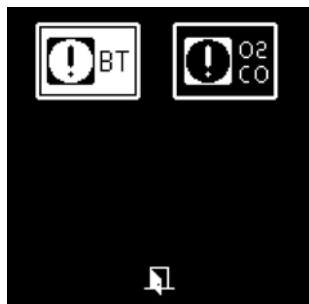
Появится общий экран со списком меню. Клавишами ▲, ▼, ► и ◀ переместите курсор на значок меню памяти неисправностей и подтвердите с помощью клавиши ↵.

Появится новый экран. На нем можно выбрать память неисправностей BurnerTronic и память неисправностей регулировки O₂/CO.

Можно выйти из меню с помощью значка ↵.

Примечание.

Память неисправностей регулировки O₂/CO отображается только в том случае, если регулировка O₂ или O₂/CO подключена и правильно настроена.



Накопитель неисправностей BurnerTronic

С помощью клавиши ▲, ▼, ► или ◀ переместите курсор на значок памяти накопителя неисправностей и подтвердите с помощью клавиши ↵.

Информация о последней неисправности указывается мигающим символом.

При переходе в безопасный режим ниже отображаются следующие данные:



- Основной номер кода неисправности
- Дополнительные коды неисправности D1 и D2 (важно для внутренних неисправностей)
- Положения регулятора подачи воздуха и топлива, в применимых случаях – положение канала вращения
- Интенсивность пламени и длительность работы горелки.

Клавишами ▼ и ▲ можно вывести информацию о 10 последних неисправностях (номер неисправности указывается в левом верхнем углу дисплея). После информации о 5 последних неисправностях появляется номер телефона сервисного центра, номер договора на техническое обслуживание (без значений, введенных на заводе), а также пункт меню «Очистить накопитель неисправностей».

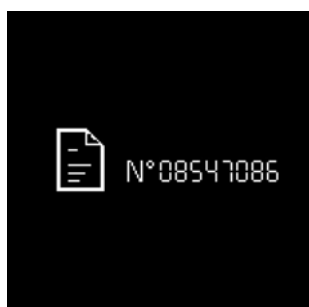
- Выйдите из меню с помощью клавиши ↵.



Ввод номера телефона компании, ответственной за техническое обслуживание

Когда на дисплее появится соответствующий символ:

- Нажмите на клавишу ↵, первая цифра начинает мигать.
- Клавишами ▲ или ▼ установите нужное значение (знак нижнего подчеркивания = пустое поле).
- С помощью клавиши ► перейдите к следующей цифре.
- После ввода всего номера сохраните его с помощью клавиши ↵.
- Последний пункт меню 3 позволяет очистить накопитель неисправностей (см. пояснение на следующей странице).









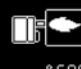










Накопитель неисправностей BurnerTronic

Вспомогательные символы для диагностики неисправностей




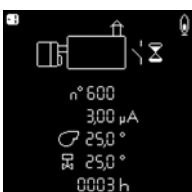





Примечание. Описанные ниже неисправности относятся только к симптомам, возникающим при работе на газе, но применимы и к работе на жидком топливе. Различия описываются в соответствующих разделах. Значок в правом верхнем углу экрана указывает, при использовании какого вида топлива возникла неисправность.

ru

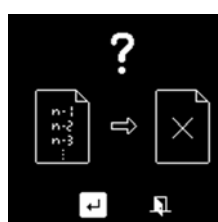
Значок	Причина	Значок	Причина	Значок	Причина
 n° 393 d 0000 d2 000 C 25,0 ° F 25,0 ° 0,00 µA 0003 h	Блок был заблокирован вручную	 n° 003 d 0000 d2 000 C 25,0 ° F 25,0 ° 0,00 µA 0003 h	Сбой пламени во время работы. в зависимости от конфигурации - Основное пламя - Пламя запальной горелки Подробнее см. в списке неисправностей	 n° 602 d 0000 d2 000 C 25,0 ° F 25,0 ° 0,00 µA 0003 h	Неисправность предохранительного клапана (только в режиме работы на газе) - предохранительный газовый клапан не герметичен - главный газовый клапан не открывается (дефект) - неисправно реле давления (спаянные контакты)
 n° 600 d 00 10 d2 000 C 25,0 ° F 25,0 ° 0,00 µA 0003 h	Неисправность в работе реле давления воздуха при запуске горелки (регулируемое реле давления воздуха) - остаточное присутствие воздуха горения - неисправно реле давления (спаянные контакты) - неправильно настроено реле давления	 n° 241 d 0000 d2 000 C 25,0 ° F 25,0 ° 0,80 µA 0003 h	Внутренняя неполадка серводвигателя воздуха	 n° 105 d 0000 d2 000 C 25,0 ° F 25,0 ° 0,00 µA 0003 h	Нет определенной кривой
 n° 600 d 00 15 d2 000 C 25,0 ° F 25,0 ° 0,00 µA 0003 h	Неисправность реле давления воздуха при запуске горелки (реле давления воздуха не отвечает) - отсутствие воздуха горения - неисправно реле давления - неправильно настроено реле давления	 n° 241 d 0000 d2 000 C 25,0 ° F 25,0 ° 0,80 µA 0003 h	Внутренняя неполадка серводвигателя топлива	 n° 608 d 0000 d2 000 C 25,0 ° F 25,0 ° 3,00 µA 0003 h	Неисправность предохранительной цепи котла во время работы
 n° 608 d 0000 d2 000 C 25,0 ° F 25,0 ° 3,00 µA 0003 h	Паразитный свет в зависимости от конфигурации - Основное пламя - Пламя запальной горелки Подробнее см. в списке неисправностей	 n° 608 d 0000 d2 000 C 25,0 ° F 25,0 ° 3,00 µA 0003 h	Неисправность реле давления газа - отсутствие давления газа - неисправно реле давления - неправильно настроено реле давления	 n° 609 d 0000 d2 000 C 25,0 ° F 25,0 ° 3,00 µA 0003 h	Неисправность предохранительной цепи горелки во время работы
 n° 005 d 0000 d2 000 C 25,0 ° F 25,0 ° 0,00 µA 0003 h	Нет пламени по истечении времени безопасности. в зависимости от конфигурации - Основное пламя - Пламя запальной горелки Подробнее см. в списке неисправностей	 n° 601 d 0000 d2 000 C 25,0 ° F 25,0 ° 0,00 µA 0003 h	Неисправность главного газового клапана (только в режиме работы на газе) - главный газовый клапан не герметичен - предохранительная задвижка не открывается (неисправна) - низкое давление газа - неисправно реле давления MIN - неправильно настроено реле давления MIN	 n° 000 d 0000 d2 000 C 25,0 ° F 25,0 ° 0,00 µA 0003 h	Неизвестная неисправность Более подробно см. список кодов неисправностей
 n° 241 d 0000 d2 000 C 25,0 ° F 25,0 ° 0,80 µA 0003 h	Внутренняя неполадка серводвигателя FGR	 n° 151 d 0000 d2 000 C 25,0 ° F 25,0 ° 0,80 µA 0003 h	Заслонка FGR (рециркуляция дымовых газов) не всегда находится в ЗАКРЫТОМ положении по истечении 240 секунд после прекращения проверки		





Накопитель неисправностей BurnerTronic

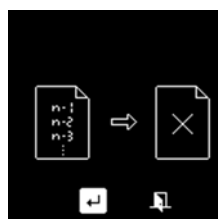
Пиктограммы помощи для поиска неисправностей (продолжение):



Значок	Причина	Значок	Причина	Значок	Причина
	Неисправность электропитания – не достигается минимальное напряжение питания		Неисправность предохранительной цепи горелки при запуске горелки		Неисправность реле давления воздуха горелки (отсутствие сигнала реле давления воздуха) - отсутствие воздуха горения (неисправность всасывающего патрубка) - неисправно реле давления - неправильно настроено реле давления
	Неисправность предохранительной цепи котла при запуске горелки		Неисправность топливного реле давления - отсутствие давления топлива - неисправно реле давления - неправильно настроено реле давления - неисправный насос - неисправность в системе подачи топлива		Сбой пламени запальной горелки во время работы
	Режим обслуживания пускового факела включен с неправильно выбранным топливом (топливо без пускового факела)		Переход в безопасный режим, поскольку не выполнено обслуживание горелки		Не удалось успешно записать настройку. Установка заблокирована



На экране в последнем пункте меню отображаются следующие элементы:



Чтобы очистить накопитель неисправностей, перейдите с помощью стрелок   к значку , а затем подтвердите с помощью клавиши .



Затем будет предложено подтвердить очистку накопителя неисправностей. Чтобы очистить, перейдите к  и подтвердите с помощью клавиши .

Для отмены и выхода из меню перейдите на  и подтвердите с помощью клавиши .



Примечание:
После очистки накопителя неисправностей 10 экранов неисправностей будут по-прежнему отображаться, но все значения будут равны 0.

Операционная статистика



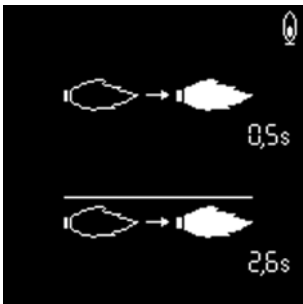
Меню операционной статистики

Для доступа к меню операционной статистики нажмите любую клавишу в режиме готовности к работе, в режиме работы или в безопасном режиме горелки. На этапе запуска невозможно открыть меню операционной статистики.

Появится общий экран со списком меню. Клавишами ▲, ▼, ► и ◀ переместите курсор на значок меню операционной статистики и подтвердите с помощью клавиши ↵.

Меню операционной статистики содержит 6 экранов. Для навигации между этими экранами используйте клавиши ▲ и ▼.

ru



- Время обнаружения пламени во время последнего запуска

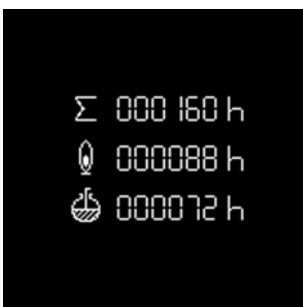
- Время обнаружения пламени во время 5 последних запусков



- Общее количество запусков

- Количество запусков, режим работы на газе

- Количество запусков, режим работы на жидком топливе (при наличии)



- Общее количество рабочих часов с момента последнего сброса счетчика

- Общее количество рабочих часов в режиме работы на газе с момента последнего сброса счетчика

- Общее количество рабочих часов в режиме работы на жидком топливе с момента последнего сброса счетчика



Контрольные суммы CRC

Уровень с 0 по 4

Примечание:

Контрольные суммы вычисляются на основе параметров оборудования. ВТЗХХ вычисляет контрольную сумму для каждого параметра на уровнях доступа 0, 1, 2 и/или 4. Результат выводится в шестнадцатеричном формате. С помощью контрольных сумм можно определить, было ли изменено значение одного или нескольких параметров на соответствующем уровне доступа.

Операционная статистика



Дополнительная информация о BT3XX

Модель BurnerTronic

Серийный номер и идентификатор клиента
Версия программного обеспечения установки BurnerTronic



Дополнительная информация о модулях BurnerTronic

Модуль LCM 100: серийный номер
Версия ПО

Модуль DFM 100: серийный номер
Версия ПО

Модуль VSM 100: серийный номер
Версия ПО

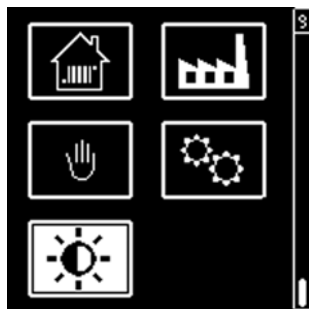
Общее примечание:

Дополнительная информация об устройствах отображается только в том случае, если эти устройства подключены к системы по шине Lamtec.

Примечание о модуле LCM 100:


Дополнительная информация о модуле LCM отображается только в том случае, если горелка настроена по аналоговому правилу нагрузки. При использовании стандартного правила нагрузки с помощью сигнала по трем точкам 230 В дополнительная информация недоступна.

Регулировка контрастности и яркости экрана




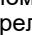





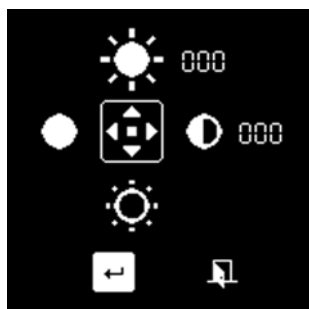
В этом меню можно получить доступ к настройкам контрастности и яркости экрана.

Для вызова данного меню нажмите любую клавишу, когда горелка работает, находится на обслуживании или в неисправном состоянии.

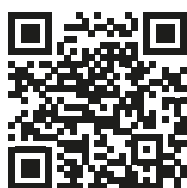
- Появится основной экран меню. Переместите курсор на значок настройки экрана и подтвердите с помощью клавиши .



- Измените настройки контрастности (с шагом 2) при помощи клавиш  и .
- Или настройки яркости (с шагом 10) при помощи клавиш  и .
- Переместите курсор на значок  и подтвердите настройку с помощью клавиши .
- Отмените все внесенные изменения с помощью значка . Горелка вернется в предыдущий режим работы.



elco



www.elco-burners.com



www.elco.net

Сделано в ЕС. Внедоговорный документ.