

Erdung nach örtlichen Vorschriften
 Mise à la terre conformément au réseau local
 Messa a terra in conformità alla rete locale
 Aarding in overeenstemming met het plaatselijk net
 Earthing in accordance with local regulation
 Erdung nach örtlichen Vorschriften

Einspeisung
 Alimentation électrique
 Alimentazione elettrica
 Elektrische voeding
 Power supply

Kessel / Chauffage / Caldaia / Kettle / Boiler

F1
 Modulatore di potenza
 Th/pr. de sécurité
 Termostato di sicurezza
 Beveiliging thermostaat
 Safety limiter

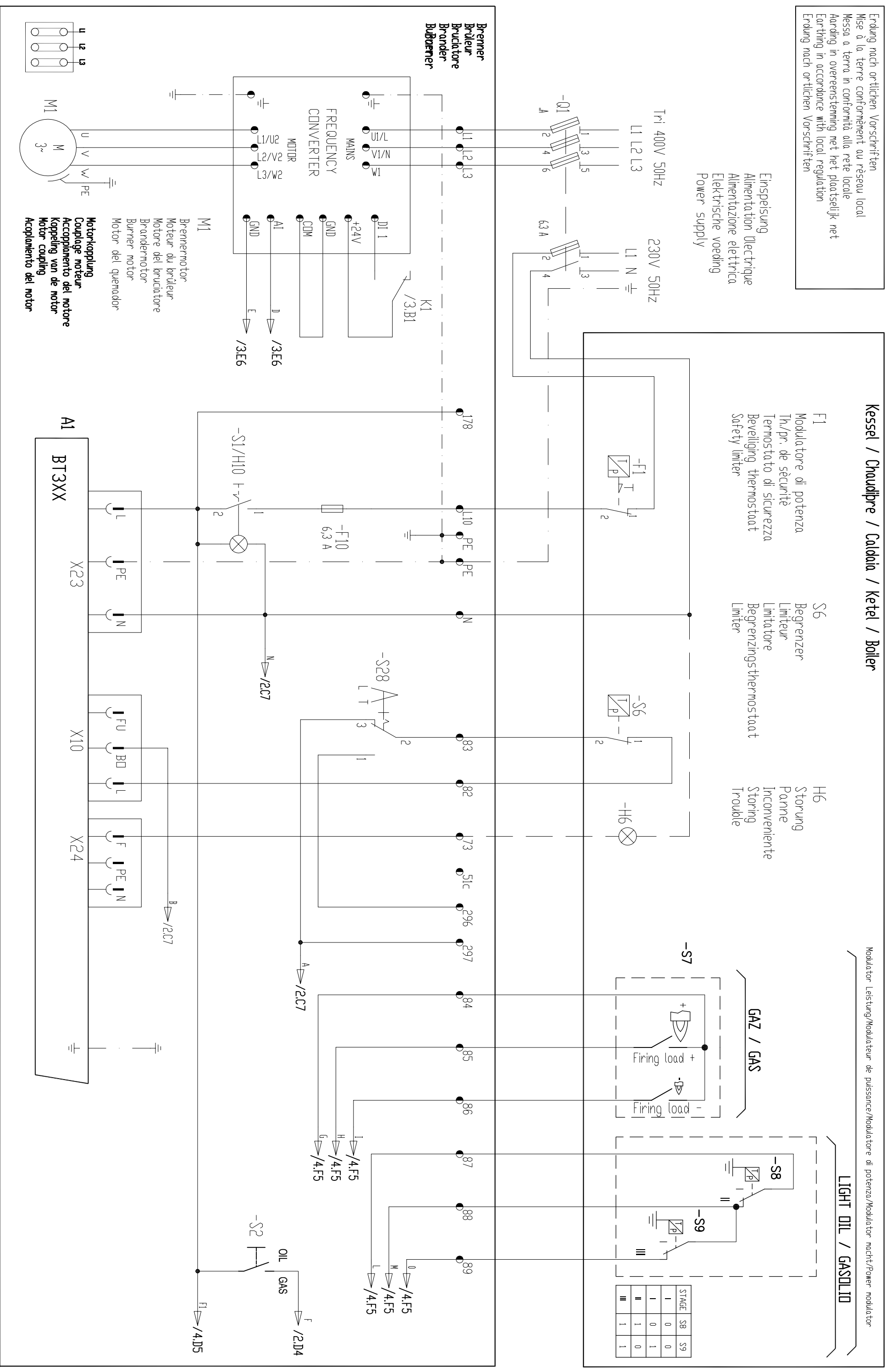
S6
 Begrenzer
 Limiteur
 Limitatore
 Begrenzingsthermostaat
 Limiter

H6
 Störung
 Panne
 Inconveniente
 Storing
 Trouble

Modulator Leistung/Modulateur de puissance/Modulatore di potenza/Modulator macht/Power modulator

LIGHT OIL / GAS/OIL

STAGE	S8	S9
I	0	0
II	0	1
III	1	0
	1	1



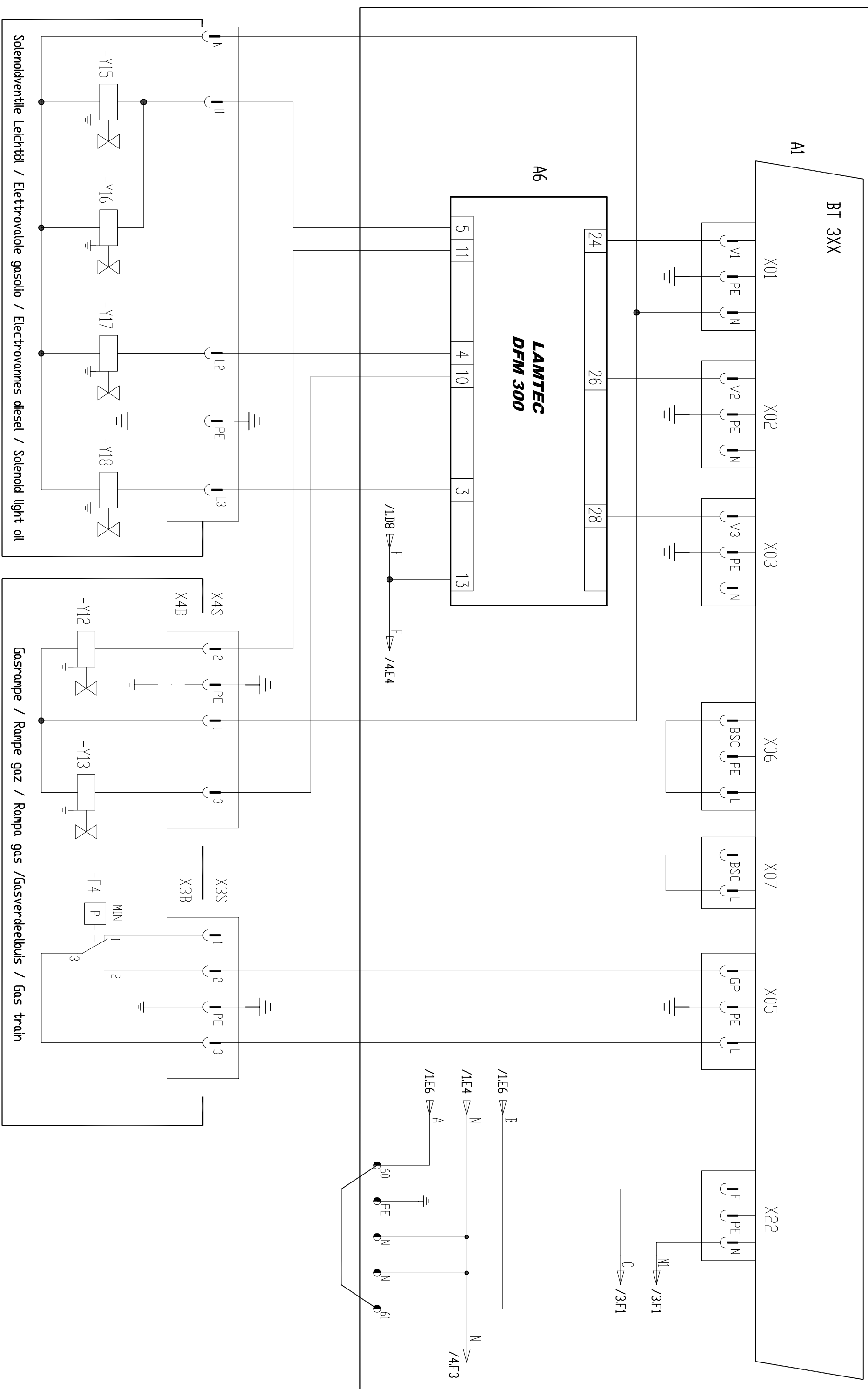
Brenner
 Brûleur
 Bruciatore
 Brander
 Buderer

FREQUENCY
 CONVERTER

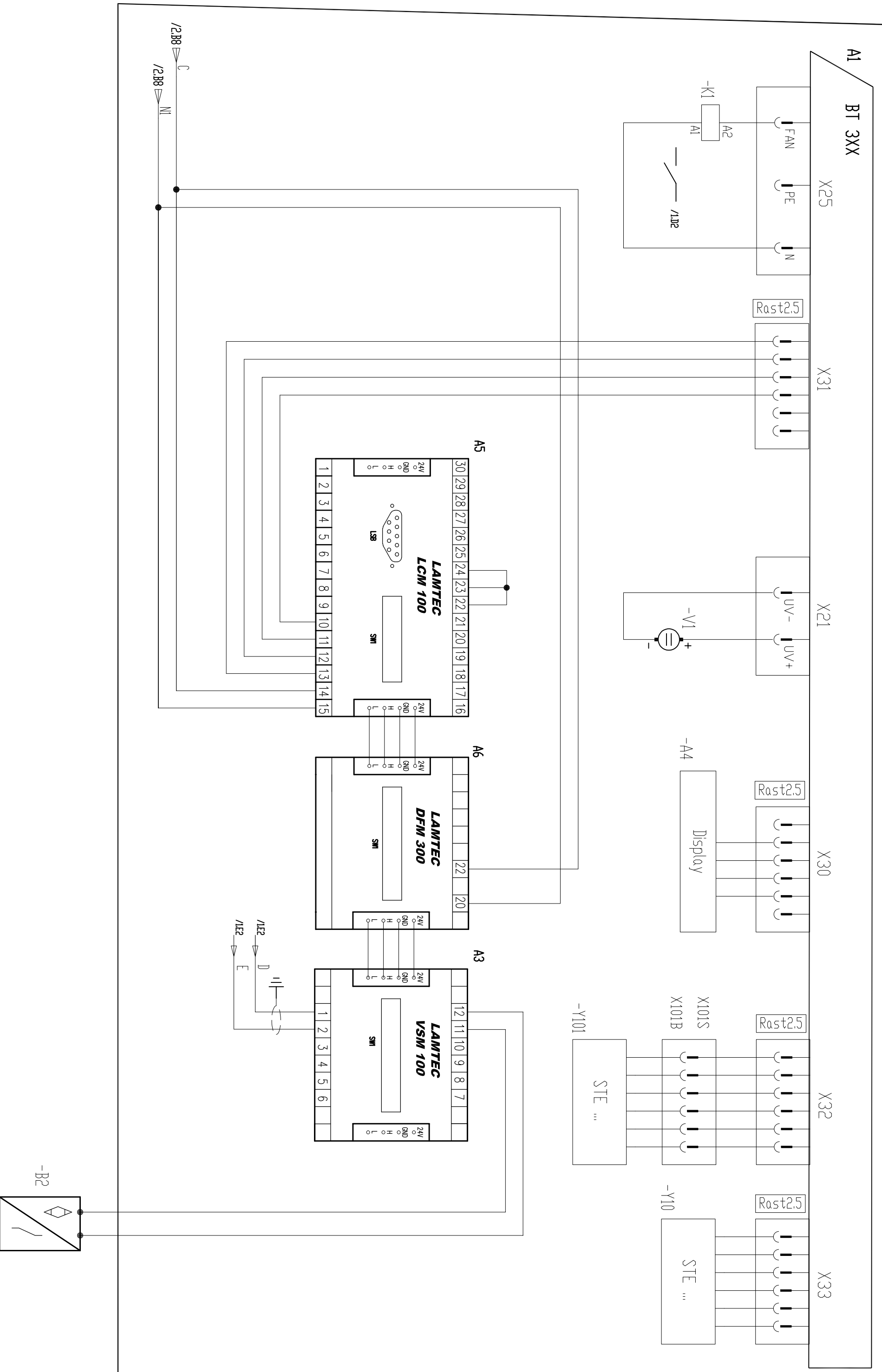
MOTOR

M1
 Brennermotor
 Moteur du brûleur
 Motore del bruciatore
 Brandermotor
 Burren motor
 Motor del quemador

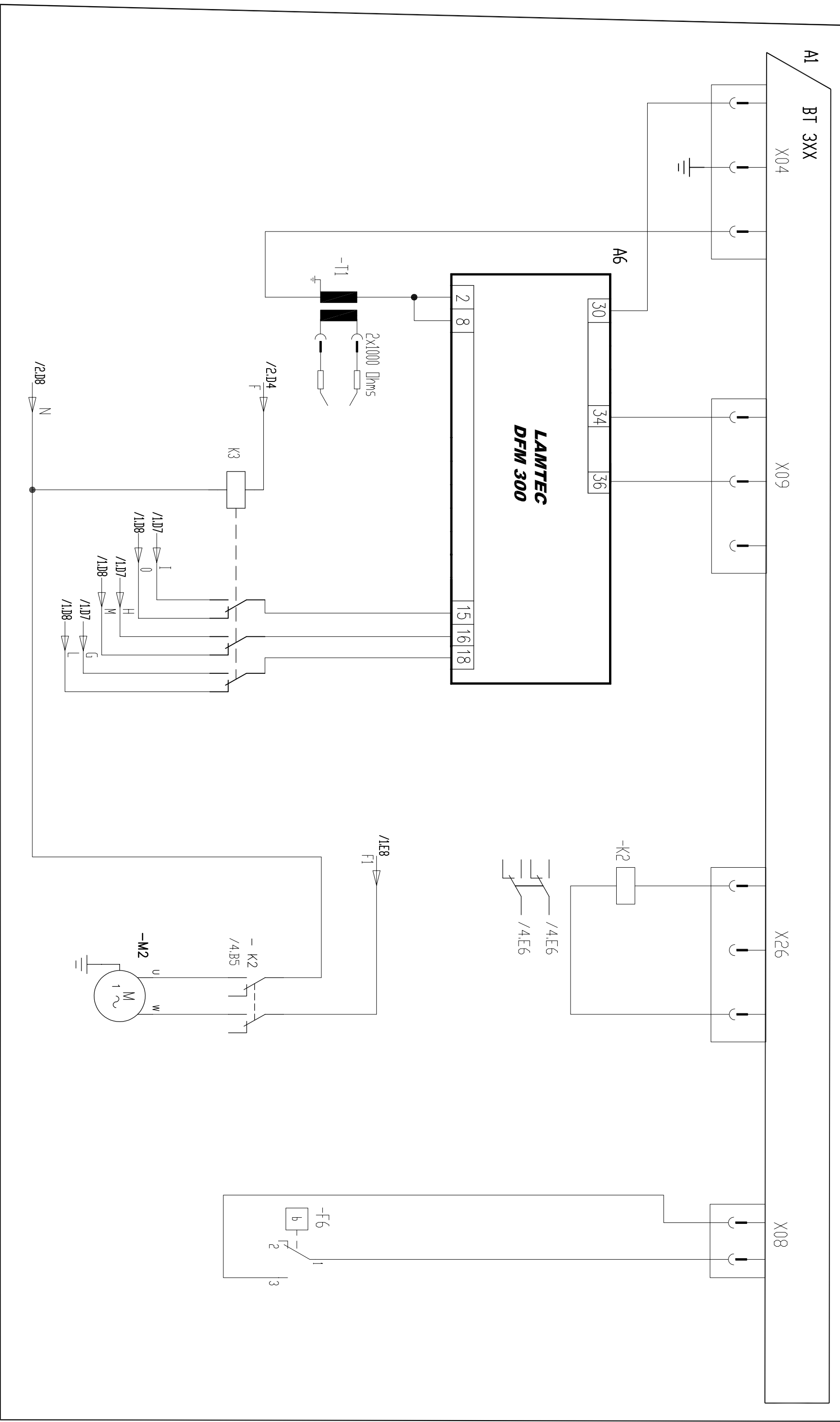
Motor-kopplung
 Couplage moteur
 Accoppiamento del motore
 Koppeling van de motor
 Motor coupling
 Acoplamiento del motor



Brenner / Bruleur / Bruciatore / Brander / Burner



Brenner / Bruleur / Bruciatore / Brander / Burner



2

3

4

5

6

7

8

	"DE"	"FR"	"IT"	"NL"	"EN"
A1	Feuerungsautomat	Coffret de contrôle	Programmatore di comando	Bedienings en veiligheidskoffer	Control and safety unit
A4	Display	Afficheur	Visualizzatore	Uitlezing	Display
A5	Gerdät Lantec LCM 100	Dispositif Lantec LCM 100	Modulo Lantec LCM 100	Apparaat Lantec LCM 100	Device Lantec LCM 100
A6	Gerdät Lantec DFM 300	Dispositif Lantec DFM 300	Modulo Lantec DFM 300	Apparaat Lantec DFM 300	Device Lantec DFM 300
V1	UV Flame sensor	Détecteur de flamme UV	Fotocellula UV	UV Flame sensor	UV Flame sensor
F4	Gasdruckwächter min.	Manostat gaz mini	Pressostato gas min.	Gaspressostaat min.	Air pressure switch
F6	Luftdruckwächter	Manostat d'air	Pressostato aria	Luchtpressostaat	Min. gas pressure switch
F10	Sicherung	Fusible	Fusibile	Zekering	Control fuse
F12	Wärmeschutz M1	Protection thermique M1	Protezione termica M1	Thermische bescherming M1	Thermal protection M1
K1	Relais	Relais	Relie'	Relais	Relay
M1	Brennervomotor	Moteur du brûleur	Motore del bruciatore	Brandermotor	Burner motor
SI/H10	Ein/Aus	Marche/arrêt	Acceso/spento	Aan/uit	DN/DFF
S28	Inter-Fernsteuerung / Vor-Drät	Inter. Télécommande/local	Interr. Telecomando/locale	Schakelaar Afstandsbediening/lokaal	Local/remote control inter.
S2	Wahlschalter dieselekraftstoff - gas	Commutateur de sélection diesel/gaz	Interruttore selezione olio/gas	Wahlschalter dieselekraftstoff - gas	Selection switch light oil/gas
T1	Zündtrafo	Transformateur d'allumage	Trasformatore d'accensione	Ontstekingstransformator	Ignition transformer
Y10	Luftklappen-Stellantrieb	Servomoteur air	Servomotore aria	Servomotor lucht	Air damper motor
Y101	Gasklappen-Stellantrieb	Servomoteur gaz	Servomotore gas	Servomotor gas	Gas damper motor
Y12	Gasventil gassetig	Vanne gaz de sécurité	Valvola sicurezza gas	Veiligheidsventiel gas	Safety gas valve
Y13	Gasventil brennenseitig	Vanne gaz principale	Valvola principale gas	Hoofdatsluiter gas	Gas valve burner side
296/297	Ein/Aus ferngesteuert	Marche/arrêt par télécommande	Acceso/spento con telecomando	Aan/uit met afstandsbesturing	DN/DFF by remote control
Y15	Dilventil gassetig	Vanne mazout de sécurité	Valvola sicurezza gasolio	Veiligheidsventiel oil	Safety light oil valve
Y16	Diesel-magnet erste Flamme	Electrovanne diesel première flamme	Elettrovalvola gasolio prima fiamma	Diesel-magnet erste Flamme	Solenoid light oil first flame
Y17	Diesel-magnet zweite Flamme	Electrovanne diesel deuxième flamme	Elettrovalvola gasolio seconda fiamma	Diesel-magnet zweite Flamme	Solenoid light oil second flame
Y18	Diesel-magnet dritte Flamme	Electrovanne diesel troisième flamme	Elettrovalvola gasolio terza fiamma	Diesel-magnet dritte Flamme	Solenoid light oil third flame
S7	Hoch niedrig thermostat mit gas auswahl	Haut-bas thermostat avec sélect. de gaz	Termostato alta bassa con selezione a gas	Hoch niedrig thermostat mit gas auswahl	High low thermostat with gas selection
S8	Hoch niedrig thermostat mit oil auswahl	Haut-bas therm. avec sélect. de diesel	Termostato alta bassa con selezione a gasolio	Hoch niedrig thermostat mit oil auswahl	High low thermostat with oil selection
S9	Hoch niedrig thermostat mit oil auswahl	Haut-bas therm. avec sélect. de diesel	Termostato alta bassa con selezione a gasolio	Hoch niedrig thermostat mit oil auswahl	High low thermostat with oil selection
M2	Pumpenmotor	moteur de la pompe	Motore pompa	Hoch niedrig thermostat mit oil auswahl	Pumpenmotor

F

Am /
ENI : RB18MC209

Date : 15-11-2018

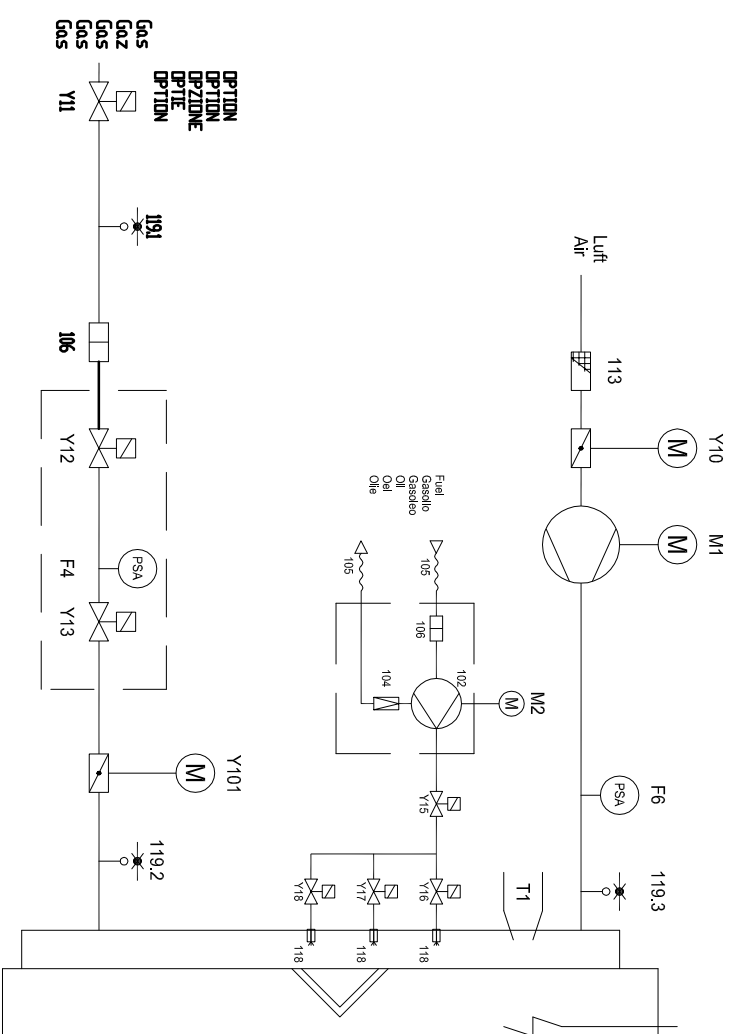
Visa : AP

Art. N°: 420110273600

N° de schéma : VGL6.1600 MV-VGL6.2100 MV

Page :

5 / 6



F4	Gasdruckwaechter min.	Manostat gaz min.	Pressostato gas min.	Gaspressostaat min.	Min. gas pressure switch
F6	Luftdruckwaechter	Manostat d'air	Pressostato aria	Luchtpressostaat	Air pressure switch
M1	Brennermotor	Moteur du bruleur	Motore del bruciatore	Brandermotor	Burner motor
T1	Zuendtrafo	Transformateur d'allumage	Trasformatore d'accensione	Ontstekingstransformator	Ignition transformer
Y10	Luftklappen-Stellantrieb	Servomoteur air	Servomotore aria	Servomotor lucht	Air damper motor
Y101	Gasklappen-Stellantrieb	Servomoteur gaz	Servomotore gas	Servomotor gas	Gas damper motor
Y12	Gasventil gosseitig	Vanne gaz de securite	Valvola sicurezza gas	Veiligheidsventiel gas	Safety gas valve
Y13	Gasventil brennenseitig	Vanne gaz principale	Valvola principale gas	Hoofdafsluiter gas	Gas valve burner side
Y11	Schutzventil (Bauseits)	Vanne de protection (non fournie)	Valvola di protezione (non fornita)	Beschermingsventiel (niet geleverd)	Protective valve (not provided)
104	Druckregler	Regulateur de pression	Regolatore della pressione	Drukregelaar	Pressure regulator
106	Filter	Filtere	Filtro	Filter	Filter
108	Handventil	Vanne manuelle	Valvola manuale	Handventiel	Manual valve
119.1	Messnippel Gas	Prise pression gaz	Preso pressione gas	Meetnippel Gas	Gas pressure take-off
119.3	Messnippel Luft	Prise pression air	Preso pressione aria	Meetnippel Lucht	Air pressure take-off
Y15	Dilventil gassseitig	Vanne mazout de securite	Valvola sicurezza gas	Veiligheidsventiel oil	Safety light oil valve
Y16	Diesel-magnet erste Flamme	Electrovanne diesel premiere flamme	Elettrovalvola gasolio prima fiamma	Diesel-magnet erste flamme	Solenoid light oil first flame
Y17	Diesel-magnet zweite Flamme	Electrovanne diesel deuxieme flamme	Elettrovalvola gasolio seconda fiamma	Diesel-magnet zweite flamme	Solenoid light oil second flame
Y18	Diesel-magnet dritte Flamme	Electrovanne diesel troisieme flamme	Elettrovalvola gasolio terza fiamma	Diesel-magnet dritte flamme	Solenoid light oil third flame