

VL 3.290 D  
VL 3.360 D

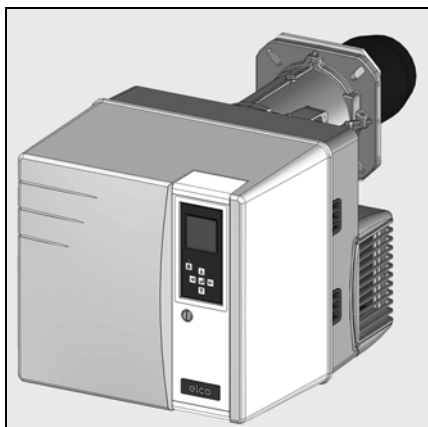
# elco



**Руководство по эксплуатации**  
Предназначено для квалифицированных специалистов по установке  
**Жидкотопливные горелки**  
**Manual de uso**  
Para el instalador especialista  
**Quemadores de gasóleo**

ru

es



|             |                |
|-------------|----------------|
| ru, es..... | 4200 1026 5902 |
| gr, pl..... | 4200 1026 6002 |
| tr.....     | 4200 1027 0202 |



|                         |                |
|-------------------------|----------------|
| ru, es, gr, pl, tr..... | 4200 1026 5803 |
|-------------------------|----------------|



|       |                |
|-------|----------------|
| ..... | 4201 1004 7500 |
|-------|----------------|



|       |                |
|-------|----------------|
| ..... | 4200 1059 6401 |
|-------|----------------|

## Содержание

|                            |  |       |
|----------------------------|--|-------|
| <b>Краткий обзор</b>       | Содержание.....  | 2     |
|                            | Безопасность.....  | 2     |
|                            | Описание горелки.....  | 3     |
| <b>Работа</b>              | Рабочий режим, режим безопасности.....                         | 4     |
|                            | Блок управления и безопасности.....                            | 5-7   |
|                            | Схема назначения выводов,<br>цоколь подключения.....           | 8-9   |
| <b>Установка</b>           | Топливный насос горелки.....                                   | 10    |
|                            | Установка горелки, положение установки<br>горелки.....         | 11    |
|                            | Электроподключение,<br>подключение дизельного топлива.....     | 12    |
| <b>Пуск в эксплуатацию</b> | Проверки, выполняемые перед пуском в<br>эксплуатацию.....      | 13    |
|                            | Регулировочные значения, проверка узлов<br>горения.....        | 13    |
|                            | Настройка подачи воздуха,<br>регулировка давления топлива..... | 14    |
|                            | Регулировка горелки.....                                       | 15-20 |
| <b>Обслуживание</b>        | Техническое обслуживание.....                                  | 21-22 |
|                            | Устранение неисправностей.....                                 | 23    |
|                            | Меню диагностики неисправностей.....                           | 24    |
|                            | Меню статистики работы.....                                    | 25    |

### Безопасность

Горелки VL3.290 D и VL3.360 D предназначены для сжигания сверхлегкого дизельного топлива, соответствующего стандартам различных стран:

- AT: ONORM C1109: стандартное топливо и топливо с низким содержанием серы  
BE: NBN T52.716: стандарт и NBN EN 590: с низким содержанием серы  
CH: SN 181160-2: стандартное топливо и топливо с низким содержанием серы  
DE: DIN 51603-1: стандартное топливо и топливо с низким содержанием серы

По своей конструкции и функционированию горелки соответствуют стандарту EN 267. Монтаж, пуск в эксплуатацию и техническое обслуживание должны производиться только квалифицированными техническими специалистами с соблюдением всех действующих директив и предписаний.

### Описание горелки

Горелки VL3.290 D и VL3.360 D являются моноблочными двухступенчатыми приборами, работающими в полностью автоматическом режиме. Они пригодны для оборудования всех теплогенераторов, соответствующих стандарту EN 303, или нагнетательных генераторов теплого воздуха, соответствующих стандартам DIN 4794 или DIN 30697, в их мощностном диапазоне. Для использования данной горелки в других целях необходимо получить согласие компании ELCO.

### Комплект поставки

Горелка поставляется в двух упаковках на поддоне, куда входят:

- Корпус горелки с руководством по эксплуатации, электросхема.
- Головка горелки с уплотнительной прокладкой фланца и крепежом.

Для обеспечения полной безопасности эксплуатации, защиты окружающей среды и экономии энергии необходимо соблюдать следующие стандарты:

### EN 226

Подключение топливных и наддувочных газовых горелок к теплогенератору

### EN 60335-1, -102

Безопасность бытовых и аналогичных электрических приборов

### Место установки

Запрещено эксплуатировать горелку в помещениях с повышенной влажностью воздуха (например, прачечные), с высоким содержанием пыли или агрессивных паров (например, лаки для волос, тетрахлорэтилен, тетрахлорметан). Если в системе подачи воздуха не предусмотрен узел присоединения с гибкой оболочкой, должно быть предусмотрено отверстие для свежего воздуха с проходным сечением:

- DE: до 50 кВт: 150 см<sup>2</sup>  
на каждый дополнительный кВт : + 2,0 см<sup>2</sup>  
CH: QF [кВт] x 6 = ...см<sup>2</sup>; но не менее 150 см<sup>2</sup>.

Местное законодательство может содержать дополнительные требования.

### Мы снимаем с себя всякую ответственность за повреждения, полученные в результате:

- ненадлежащего использования
- неправильной установки, включая установку деталей других производителей, и/или ремонта оборудования, осуществленных самим покупателем или сторонними лицами.

### Доставка оборудования и рекомендации по эксплуатации

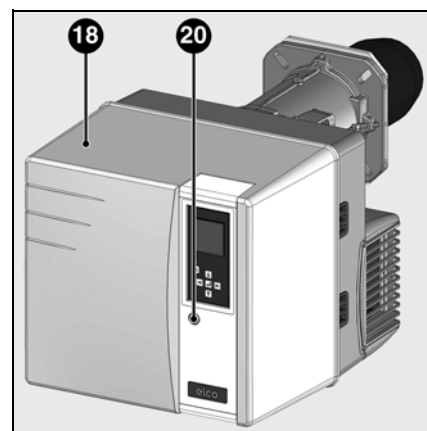
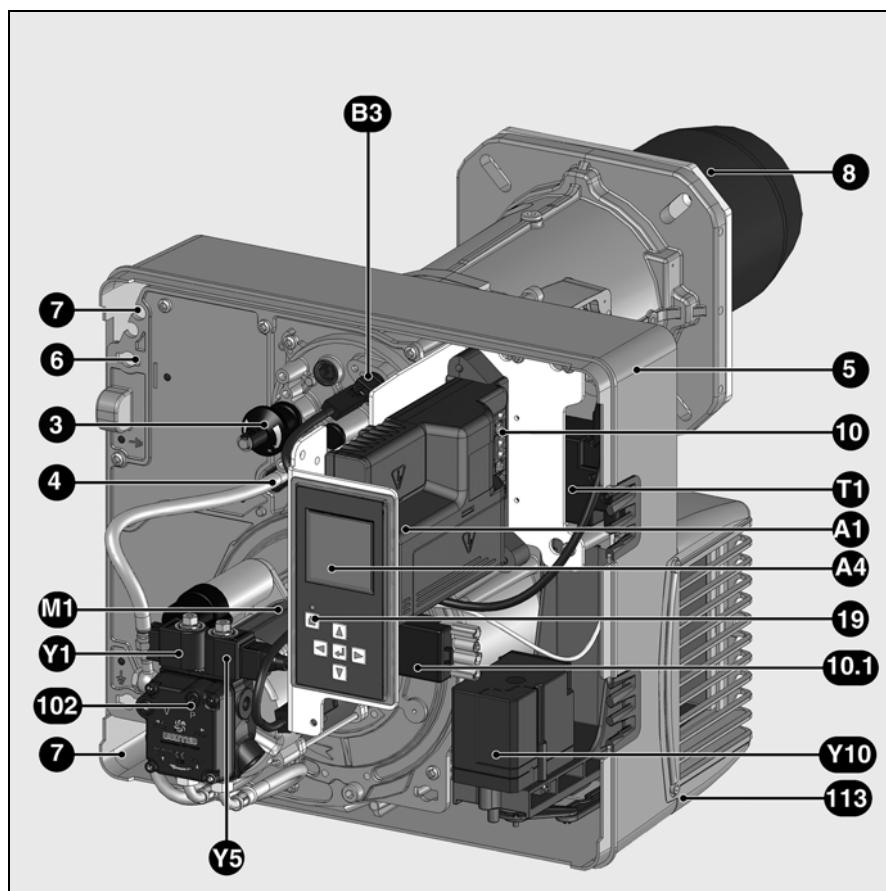
Установщик топливной системы обязан передать заказчику вместе с установкой инструкции по ее эксплуатации и техническому обслуживанию. Эти инструкции надлежит разместить на видном месте в котельной. Кроме того, в месте расположения установки должен быть указан номер телефона и адрес ближайшего центра технического обслуживания.

### Рекомендации владельцу

Не менее одного раза в год оборудование должно проверяться квалифицированным специалистом. В зависимости от типа установки могут быть необходимы более короткие интервалы технического обслуживания! Для обеспечения максимальной безопасности и регулярных проверок мы настоятельно рекомендуем Вам заключить договор на проведение технического обслуживания.

# Краткий обзор

## Описание горелки



ru

- Y10 Серводвигатель воздушной заслонки
- A1 Блок управления и безопасности
- A4 Дисплей
- B3 Детектор пламени
- M1 Электродвигатель вентилятора и насоса
- T1 Устройство розжига
- 3 Ручка регулировки размера Y
- 4 Шланг линии форсунки
- 5 Корпус
- 6 Устройство крепления платы
- 7 Выход шлангов
- 8 Сопло горелки
- 10 7-контактный разъем
- 10.1 4-контактный разъем
- 18 Кожух
- 19 Кнопка разблокировки
- 20 Винт крепления кожуха
- 102 Топливный насос
- Y1, Y5 Электромагнитные клапаны
- 113 Короб воздухозабора

# Назначение

## Работа Режим безопасности

### Запуск горелки

- Когда регулятор получает запрос на тепло, блок управления и безопасности запускает процесс.
- Включается двигатель вентилятора, искра зажигания сформирована.
- Предварительная вентиляция с открытой воздушной заслонкой (воздушная заслонка закрыта, только когда горелка отключена).
- Открывается электромагнитный клапан **6**, регулирование давления со стороны регулятора частичной нагрузки **5**.
- Образуется пламя.
- Розжиг завершается.

### Горелка работает, регулирование между полной и частичной нагрузкой

Горелка имеет одну форсунку и два режима давления топлива для частичной и полной нагрузки. Значения давления топлива регулируются в насосе независимо друг от друга с помощью двух регуляторов давления в насосе. В случае если регулятор получает запрос на тепло, горелка переходит из режима частичной нагрузки в режим полной нагрузки минимум через 13 секунд.

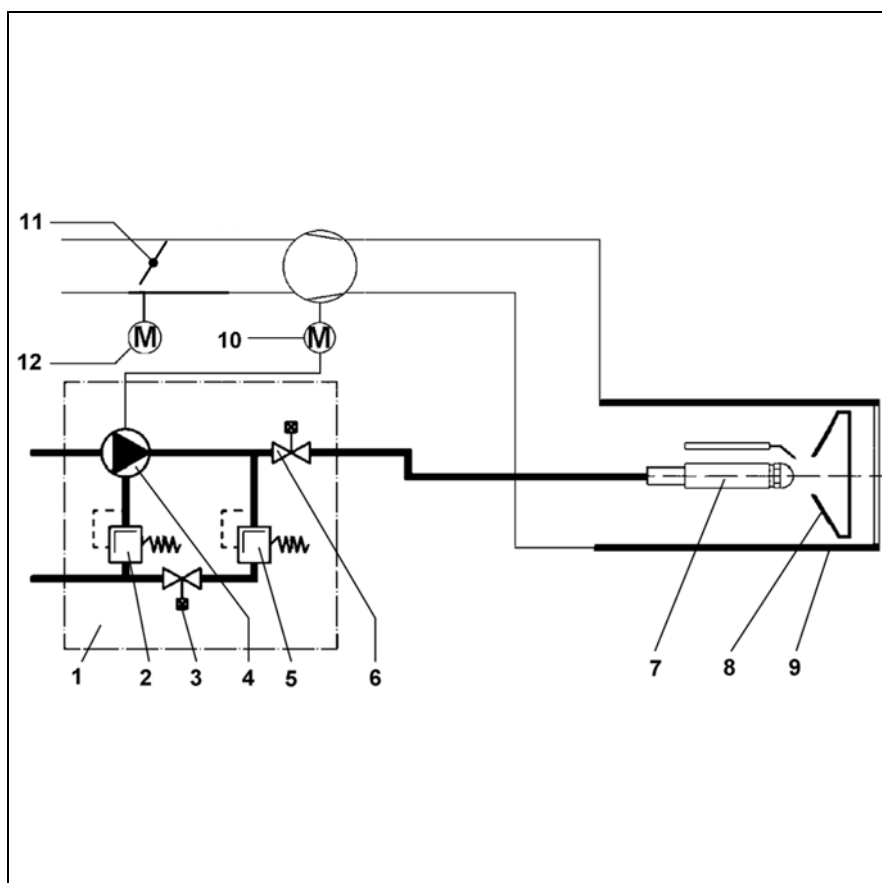
- Воздушная заслонка **11** переводится в положение максимальной нагрузки с помощью серводвигателя.
- Когда положение воздушной заслонки регулируется, электромагнитный клапан **3** закрывается, регулятор частичной нагрузки **5** перестает действовать и регулирование давления выполняется регулятором полной нагрузки **2**.
- Воздушная заслонка продолжает перемещаться до положения полной нагрузки. Режим полной нагрузки действует.

### Режим безопасности

Переход в режим безопасности происходит:

- если во время предварительной вентиляции зарегистрирован сигнал пламени (контроль паразитного пламени),
- если в момент запуска (разрешение подачи топлива) по истечении 5 секунд (время безопасности) не появляется пламя,
- если во время работы исчезает пламя, и оно не появляется при повторном розжиге.

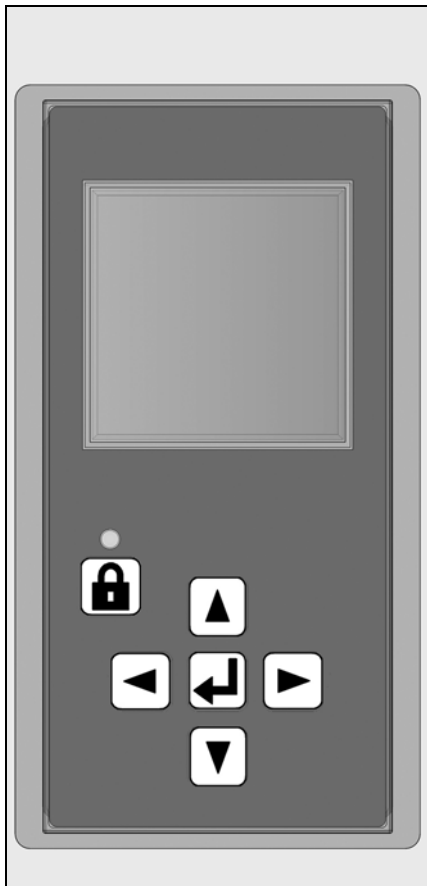
При переходе в аварийный режим загорается сигнальная лампа неисправности. После устранения причины неисправности, блок можно разблокировать нажатием на кнопку разблокировки.



### Принципиальная схема

- 1 Двухступенчатый насос.
- 2 Регулятор давления топлива максимального расхода
- 3 Электромагнитный клапан максимального расхода (NO)
- 4 Насос
- 5 Регулятор давления топлива частичного расхода
- 6 Электроклапан (NF)
- 7 Линия форсунки
- 8 Дефлектор
- 9 Сопло
- 10 Электродвигатель горелки
- 11 Воздушная заслонка
- 12 Серводвигатель воздушной заслонки


## Блок управления и безопасности ТСН 2xx








Топливный блок управления и безопасности ТСН 2xx отслеживает и управляет работой горелки с воздушным наддувом. Благодаря тому, что ход программ управляется микропроцессором, обеспечивается стабильная работа на длительном промежутке времени, независимо от изменения напряжения электросети и окружающей температуры. Блок защищен от падения электрического напряжения. Если напряжение сети падает ниже минимального значения (< 185 В), блок управления выключается и подает сигнал неисправности. Как только напряжение достигает рабочего значения (> 195 В), блок управления включается автоматически.


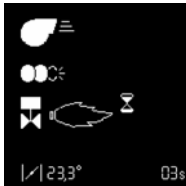
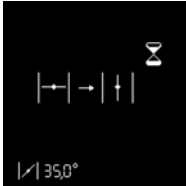



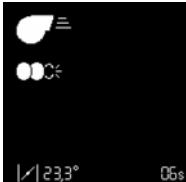
|   |                                 |
|---|---------------------------------|
| Нажатие на кнопку разблокировки в течение ... | ... вызывает ...                |
| ... 1 секунды ...                             | разблокировку блока управления. |
| ... 2 секунд ...                              | блокировку блока управления.    |
| ... 9 секунд ...                              | удаление статистических данных  |

### Блокировка и разблокировка

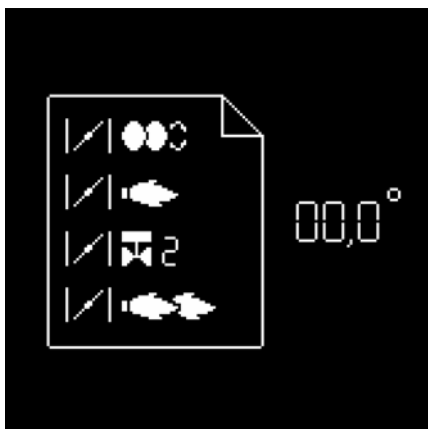
Блок управления может быть заблокирован с помощью кнопки разблокировки  или разблокирован, при условии, что блок находится под напряжением.

 Перед тем как осуществить монтаж или демонтаж блока, отключите устройство от электропитания. Открывать блок или производить ремонтные работы запрещено!

-  Перемещение курсора вверх.
-  Перемещение курсора вниз.
-  Увеличение отображаемого значения.
-  Изменение / подтверждение указываемого значения.
-  Изменение / подтверждение указываемого значения.
-  Разблокировка блока.
-  Красный светодиод (мигает в случае неисправности).

| Экран   | Описание  | Экран  | Описание   |
|---|---|--|--|
|  | Ожидание запроса на выработку тепла котлом                |  | Открытие топливного клапана и время безопасности                                   |
|  | Открытие воздушной заслонки для предварительной продувки. |  | Наличие пламени и ожидание разрешения на регулирование                             |
|  | Предварительная вентиляция и предварительный розжиг       |  | Горелка работает. В ячейке внизу отображается сила сигнала и время работы горелки. |
|  | Закрытие воздушной заслонки до положения розжига          |  |  |

## Блок управления и безопасности ТСН 2хх



Одновременно с этими двумя функциями управления и безопасности блок ТСН2хх обеспечивает регулирование:

- положение воздушной заслонки при розжиге
- положение воздушной заслонки при работе 1-ой ступени
- положение воздушной заслонки, соответствующее открытию клапана 2-ой ступени (для перехода с 1-ой на 2-ую ступень)
- положение воздушной заслонки при работе на 2-ой ступени
- положение воздушной заслонки, соответствующее закрытию клапана 2-ой ступени (для

перехода с 2-ой на 1-ую ступень).

Параметрирование команд блока управления осуществляется с помощью 5-кнопочного дисплея. Рабочие значения отображаются на дисплее в реальном времени.

Нажатием на эти кнопки обеспечивается доступ к 7 меню: (Оба последних меню не активны в горелках VL3.290 D и VL3.360 D



- меню настройки серводвигателя,



- меню хранения регулировочных значений серводвигателя в дисплее



- меню диагностики неисправностей



- меню статистики работы



- меню для настройки / изменения стандартных конфигураций,



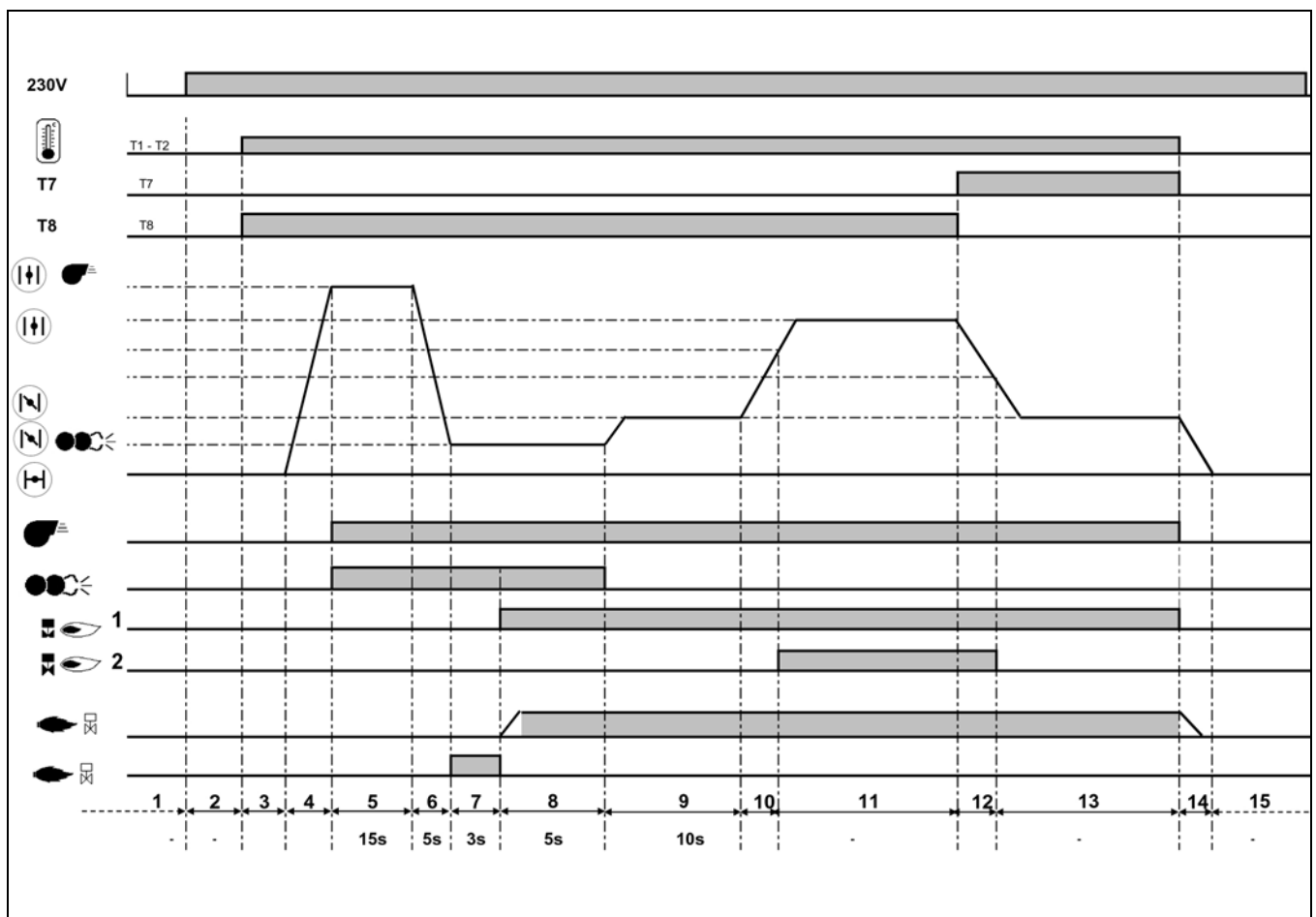
- меню для настройки вариантов промышленного применения



- меню для ручного управления

В этих меню можно настроить стандартные конфигурации блока управления. Они предварительно настроены на заводе. Любое их изменение на месте должно выполняться только после консультации с ELCO. Код доступа и указания по настройке этого меню, могут быть получены по запросу.

## Блок управления и безопасности ТСН 2хх



ru

### Фазы рабочего цикла:

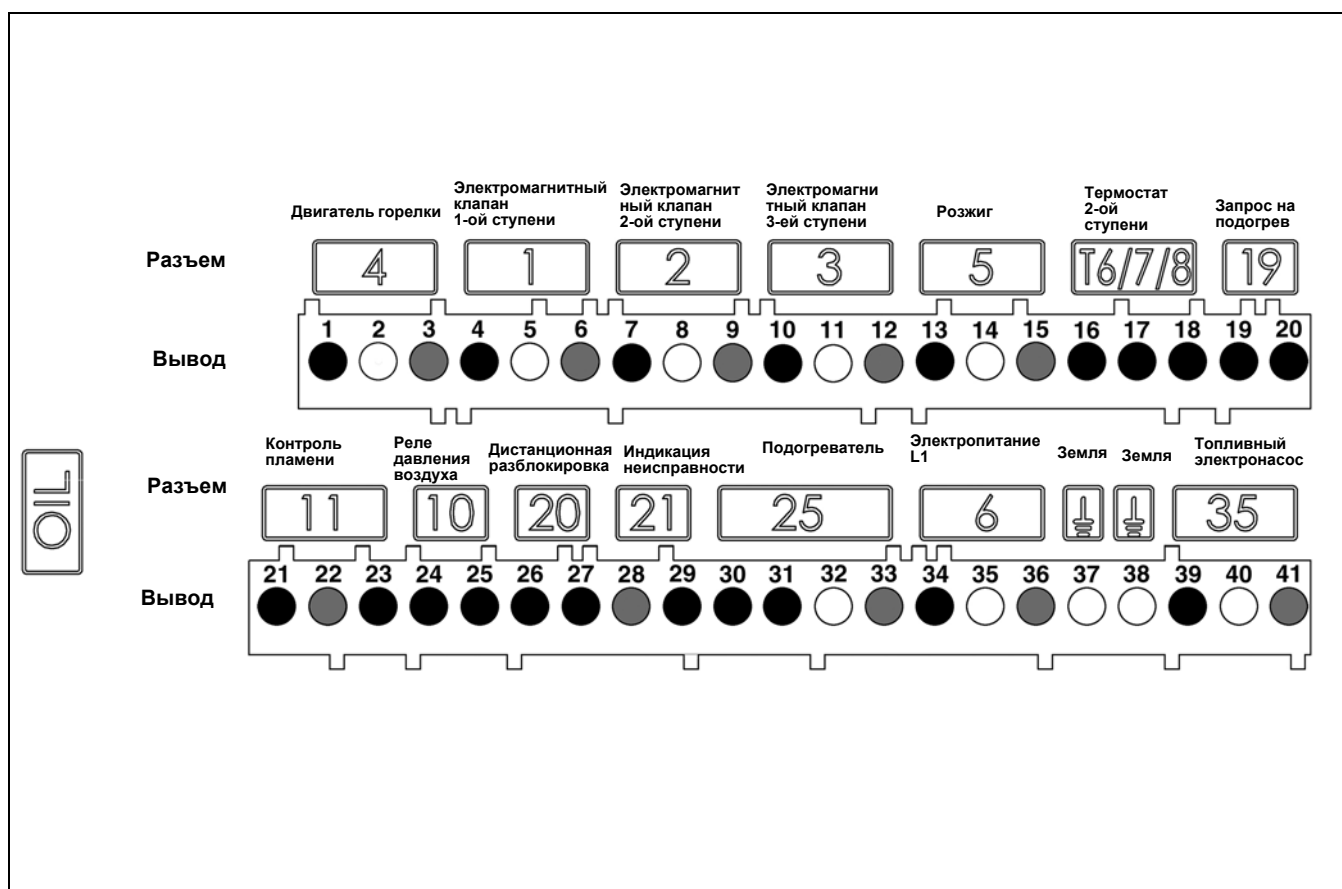
- 1: Отсутствие напряжения
- 2: Подача напряжения, отсутствие запроса на нагрев
- 3: Запрос на подогрев
- 4: Подъем воздушной заслонки до положения предварительной вентиляции
- 5: Предварительная вентиляция: Подача напряжения на электродвигатель и на устройство розжига

- 6: Закрытие воздушной заслонки, ее переход в положения розжига
- 7: Отслеживание паразитного пламени
- 8: Запуск горелки: открытие электромагнитного клапана, формирование пламени, время безопасности
- 9: Ожидание разрешения на регулирование
- 10: Открытие воздушной заслонки до достижения положения

- 11: Работа на 2<sup>ой</sup> ступени
- 12: Закрытие воздушной заслонки до достижения положения закрытия клапана 2<sup>ой</sup> ступени
- 13: Работа на 1<sup>ой</sup> ступени
- 14: Остановка регулирования, закрытие воздушной заслонки на 0°
- 15: Ожидание нового запроса на выработку тепла

# Назначение

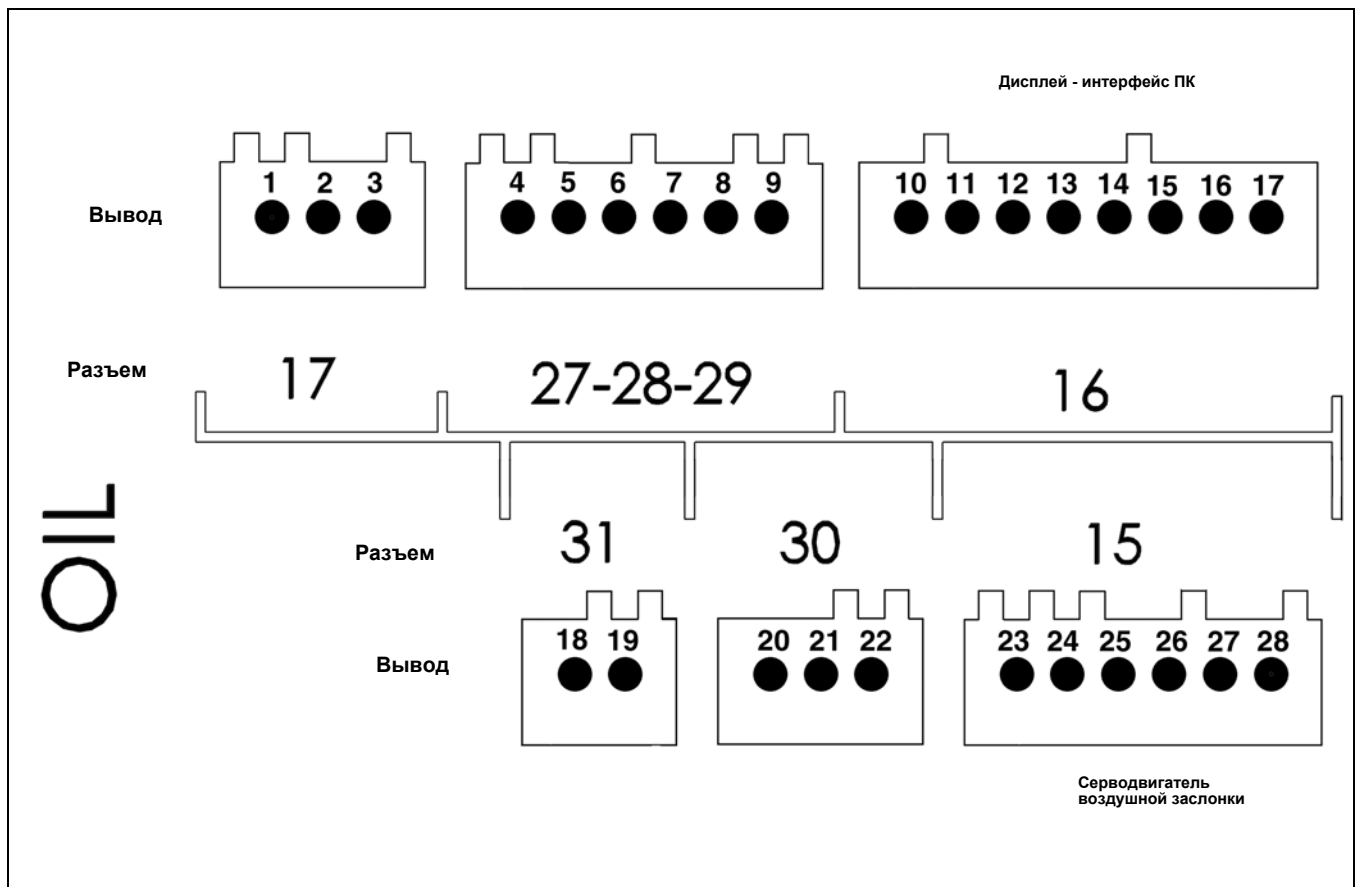
## Схема назначения контактов Подключения 230 вольт



| Вывод | Назначение   | Разъем        | Вывод | Назначение                         | Разъем    |
|-------|--|---------------|-------|------------------------------------|-----------|
| 1     | Фаза электродвигателя горелки                          | <b>4</b>      | 21    | Сигнал контроля пламени            | <b>11</b> |
| 2     | Земля  |               | 22    | Нейтраль                           |           |
| 3     | Нейтраль   |               | 23    | Фаза                               |           |
| 4     | Фаза электромагнитного клапана 1 <sup>ой</sup> ступени | <b>1</b>      | 24    | Не используется                    | <b>10</b> |
| 5     | Земля  |               | 25    | Не используется                    |           |
| 6     | Нейтраль   |               | 26    | Фаза                               |           |
| 7     | Фаза электромагнитного клапана 2 <sup>ой</sup> ступени | <b>2</b>      | 27    | Сигнал дистанционной разблокировки | <b>20</b> |
| 8     | Земля  |               | 28    | Нейтраль                           |           |
| 9     | Нейтраль   |               | 29    | Фаза сигнала неисправности         |           |
| 10    | Фаза электромагнитного клапана 3 <sup>ей</sup> ступени | <b>3</b>      | 30    | Фаза                               | <b>25</b> |
| 11    | Земля  |               | 31    | Подогреватель / контакт пуска      |           |
| 12    | Нейтраль   |               | 32    | Земля                              |           |
| 13    | Фаза устройства розжига                                | <b>5</b>      | 33    | Нейтраль                           | <b>6</b>  |
| 14    | Земля  |               | 34    | Фаза L1                            |           |
| 15    | Нейтраль   |               | 35    | Земля                              |           |
| 16    | Фаза термостата 2 <sup>ой</sup> ступени (T6)           | <b>T6/7/8</b> | 36    | Нейтраль                           |           |
| 17    | Сигнал T7  |               | 37    | Земля                              |           |
| 18    | Сигнал T8  |               | 38    | Земля                              |           |
| 19    | Фаза термостата 1 <sup>ой</sup> ступени (T1)           | <b>19</b>     | 39    | Фаза электронасоса                 | <b>35</b> |
| 20    | Сигнал запроса на выработку тепла (опция T2)           |               | 40    | Земля                              |           |
|       |  |               | 41    | Нейтраль                           |           |

# Назначение

## Схема назначения контактов Подключения низкого напряжения

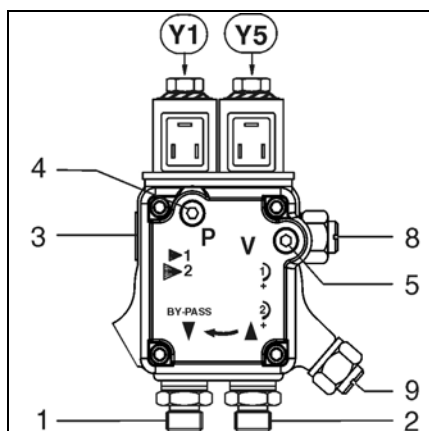


ru

| Вывод | Назначение             | Разъем                  | Вывод | Назначение                        | Разъем    |
|-------|------------------------|-------------------------|-------|-----------------------------------|-----------|
| 1     | Не используется        | <b>17</b>               | 18    | Не используется                   | <b>31</b> |
| 2     | Не используется        |                         | 19    | Не используется                   |           |
| 3     | Не используется        |                         | 20    | Не используется                   |           |
| 4     | Не используется        | <b>27<br/>28<br/>29</b> | 21    | Не используется                   | <b>30</b> |
| 5     | Не используется        |                         | 22    | Не используется                   |           |
| 6     | Не используется        |                         | 23    | Серводвигатель воздушной заслонки |           |
| 7     | Не используется        |                         | 24    |                                   |           |
| 8     | Не используется        |                         | 25    |                                   |           |
| 9     | Не используется        |                         | 26    |                                   |           |
| 10    | Дисплей - интерфейс ПК | <b>16</b>               | 27    | <b>15</b>                         |           |
| 11    |                        |                         | 28    |                                   |           |
| 12    |                        |                         |       |                                   |           |
| 13    |                        |                         |       |                                   |           |
| 14    |                        |                         |       |                                   |           |
| 15    |                        |                         |       |                                   |           |
| 16    |                        |                         |       |                                   |           |
| 17    |                        |                         |       |                                   |           |

# Назначение

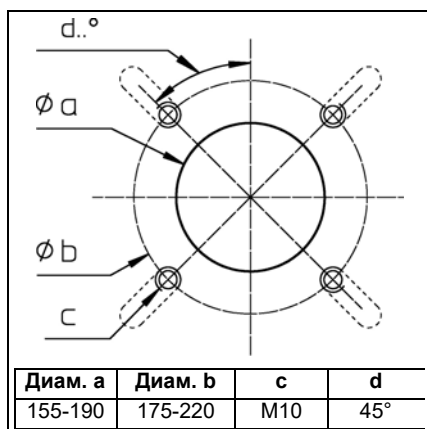
## Насос



Насос шестеренчатого типа, самовсасывающий. Он должен присоединяться к двум трубопроводам через фильтр для удаления газов. Для соединения между топливной цистерной и фильтром для удаления газов предпочтителен однотрубный вариант. В насосе имеется входной фильтр и два регулятора давления топлива. Перед пуском в работу установите манометр для измерения давления 4 и разрежения 5.

- |    |  |       |
|----|--|-------|
| 1  | Нагнетательный штуцер                      | G 1/4 |
| 2  | Всасывающий штуцер                         | G 1/4 |
| 3  | Штуцер шланга насоса/<br>линия форсунки    | G1/8  |
| 4  | Точка подключения манометра                |       |
| 5  | Точка подключения<br>вакуумметра           |       |
| 8  | Регулятор давления топлива<br>1ой ступени  |       |
| 9  | Регулятор давления топлива<br>2-ой ступени |       |
| Y1 | Электромагнитный клапан 1-й<br>ступени     |       |
| Y5 | Электромагнитный клапан 2-й<br>ступени     |       |

## Монтаж горелки

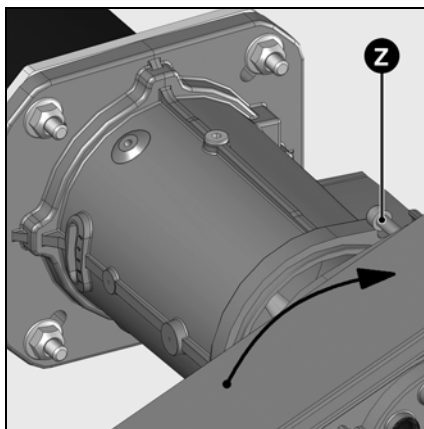
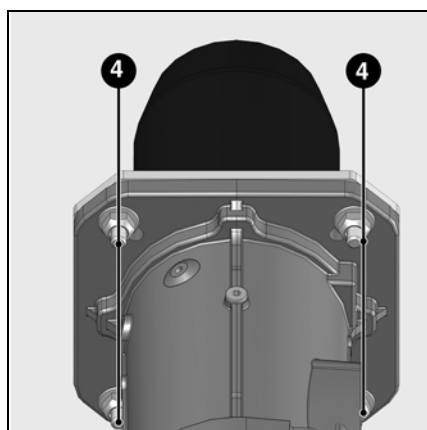


### Подготовка лицевой стороны котла

- Подготовьте крепежную пластину горелки/дверцу котла, как показано на схеме слева.
- Внутренний диаметр **a** отверстия крепежной пластины должен быть равен 155-190 мм.
- Чтобы закрепить фланец головки горелки, выполните 4 резьбовых отверстия M10 (диаметр окружности расположения центров отверстий 175 - 220 мм), как показано на схеме рядом.

### Установка головки горелки

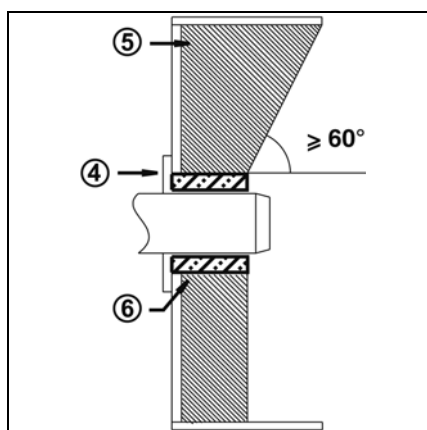
- Заверните шпильки в крепежную пластину горелки / дверь котла и установите изоляционную прокладку. Для диаметра отверстий < 220 мм вырежьте продолговатые отверстия необходимого размера.
- Извлеките органы горения из головки горелки.
- Закрепите головку горелки 4 гайками (4).



### Монтаж корпуса горелки

- На корпусе горелки полностью выверните два винта **Z**.
- Приблизьте корпус горелки, предварительно повернув его не менее чем на 15° влево.
- Вставьте два крепежных винта **Z** корпуса в два предусмотренных для них ушка фланца.
- Затяните оба винта.

**!** Для установки с верхним расположением улитки вентилятора освободите от защелок дисплей, поверните его на 180° и установите на место.

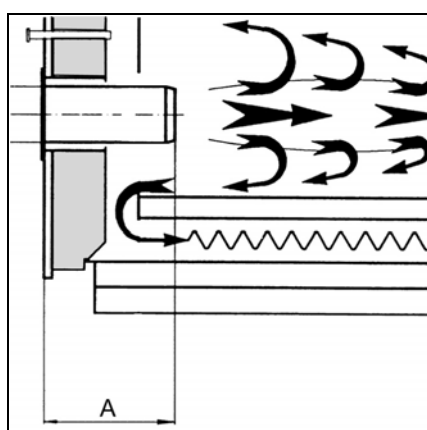


### Глубина установки сопла горелки и огнеупорное уплотнение

Для котлов без охлаждения передней стенки и при отсутствии других указаний со стороны производителя котла, необходимо выполнить огнеупорную вставку или теплоизоляцию **5**, как показано на рисунке слева. Огнеупорная вставка не должна заходить за передний край сопла горелки, а угол ее конического скоса не должен превышать 60°. Воздушный промежуток **6** должен быть заполнен эластичным и невоспламеняемым теплоизоляционным материалом.

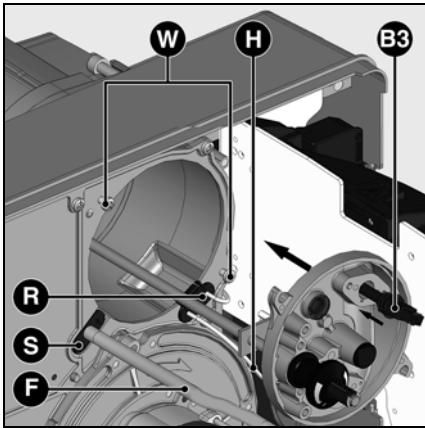
### Система отвода продуктов горения

Для предотвращения неприятного шума не рекомендуется применять для соединения котла с дымоходом соединительные детали с проходным каналом, изогнутым под прямым углом.

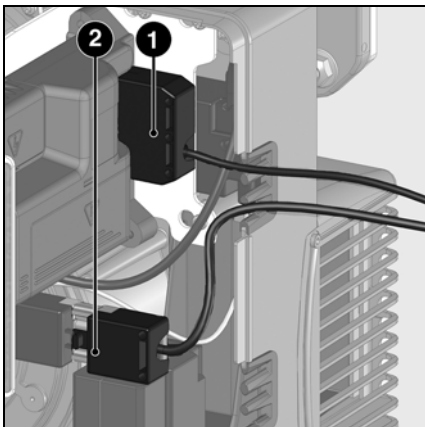


Для котлов с глухой камерой сгорания при выборе минимальной глубины **A** сопла горелки необходимо руководствоваться указаниями производителя котла.

## Электроподключение Подвод дизельного топлива



- Вставьте головку горелки в сопло.
- Пропустите топливный шланг **F** и кабели устройства розжига **H** через муфты прокладки проводов **R** и **S**.
- Затяните два винта **W**.
- Подключите кабели розжига к устройству розжига.
- Присоедините топливный шланг к насосу.
- Установите фоторезистор **B3** на крышку.




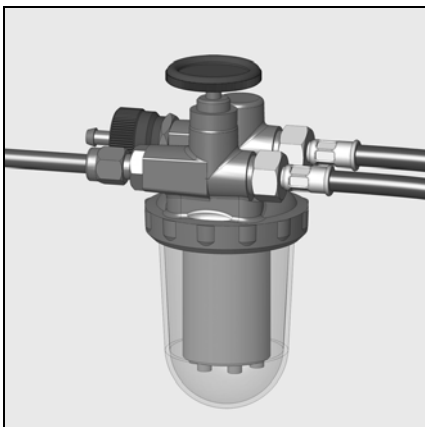
**Электропроводка и все работы по подключению к сети должны выполняться только квалифицированным электриком. Должны выполняться действующие предписания и директивы.**

### Электроподключение

- Убедитесь, что напряжение электропитания соответствует указанному рабочему напряжению: 230 В - 50 Гц, однофазный ток с нулевым проводом и заземлением. Предохранитель на котле: 10 А

### Подключение разъемами

 Горелка должна быть изолирована от сети с помощью всеполюсного размыкателя, соответствующего действующим стандартам. Горелка и теплогенератор (котел) соединяются между собой посредством одного семиконтактного **1** и одного четырехконтактного разъема **2** (**не входят в комплект поставки**). Соединительный кабель данных разъемов должен иметь диаметр 8,3 - 11 мм.



### Подвод дизельного топлива

Подвод топлива должен выполняться с использованием фильтра удаления воздуха. Этот фильтр должен устанавливаться так, чтобы обеспечивалась правильная прокладка шлангов. Шланги не должны пережиматься.

Топливопроводы должны быть выполнены в виде медных труб DN6 или DN8.

СН: Полиамидный топливный трубопровод DIN 16773.

Предельные значения длин трубопроводов и высот всасывания приведены в директиве по устройству

и размерам всасывающих установок. Эта директива является составной частью проектной базы фирмы ELCO. Всасывающий фильтр не должен находиться ближе 5 см от дна кубообразного резервуара и ближе 10 см от дна цилиндрического резервуара.

### Подвод дизельного топлива

Чтобы гарантировать безопасность эксплуатации установки, тщательно выполняйте монтаж топливопроводов с учетом требований местного законодательства.

### Важно:

- Максимальное давление на входе насоса < 1,5 бар.
- Максимальное разрежение на насосе < 0,4 бар.
- Перед пуском в эксплуатацию заполните топливопроводы и проверьте их герметичность.

# Ввод в эксплуатацию

## Проверки перед пуском в эксплуатацию Регулировочные значения Проверка узлов горения

### Проверки перед пуском в эксплуатацию

Перед первым запуском следует проверить следующее:

- Убедитесь, что горелка установлена согласно настоящей инструкции.
- Предварительная регулировка горелки выполнена правильно, согласно указанным в таблице регулировочным значениям.
- Настройка органов горения
- Теплогенератор должен быть готов к работе согласно инструкции по его использованию.
- Все электрические соединения выполнены правильно.
- Теплогенератор и система

отопления заполнены достаточным количеством воды.

Циркуляционные насосы действуют.

- Регуляторы температуры и давления, устройство защиты от недостатка воды, а также другие предохранительные и защитные устройства, используемые на установке, правильно подсоединены и действуют.
- Вытяжная труба должна быть прочищена. Устройство для подачи дополнительного воздуха, если оно установлено, в рабочем состоянии.
- Гарантирована подача свежего

воздуха.

- Получен запрос на тепло.
- Баки заполнены топливом.
- Топливопроводы установлены согласно техническим нормам, прочищены и проверена их герметичность.
- Согласно существующим нормам на вытяжной трубе должна находиться точка измерения. До этого места труба должна быть герметичной для того, чтобы подсос наружного воздуха не повлиял на результаты измерений.

ru

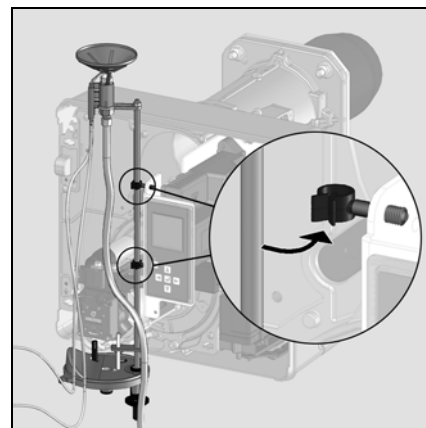
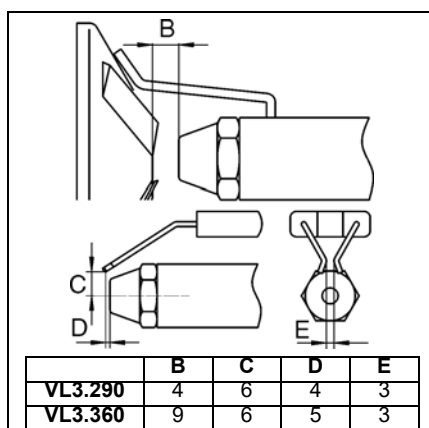
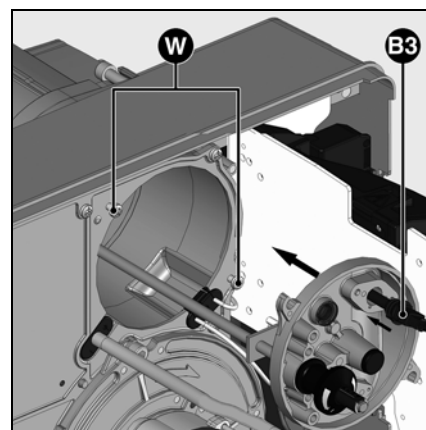
| Горелка   | Мощность горелки, кВт |              | Расход топлива, кг/ч |              | Форсунка 60°В, галлон/ч (Danfoss) | Давление насоса, бар |              | Размер Y, мм | Положение воздушной заслонки |              |                         |              |
|-----------|-----------------------|--------------|----------------------|--------------|-----------------------------------|----------------------|--------------|--------------|------------------------------|--------------|-------------------------|--------------|
|           | 1-ая ступень          | 2-ая ступень | 1-ая ступень         | 2-ая ступень |                                   | 1-ая ступень         | 2-ая ступень |              | Розжиг                       | 1-ая ступень | Переход между ступенями | 2-ая ступень |
| VL3.290 D | 139                   | 185          | 11,7                 | 15,6         | 3,00                              | 12                   | 24           | 10           | 20                           | 20           | 35                      | 50           |
|           | <b>170</b>            | <b>236</b>   | <b>14,3</b>          | <b>19,9</b>  | <b>3,75</b>                       | <b>11</b>            | <b>22</b>    | <b>20</b>    | <b>27</b>                    | <b>27</b>    | <b>45</b>               | <b>90</b>    |
|           | 174                   | 249          | 14,7                 | 21,0         | 4,50                              | 11                   | 22           | 30           | 27                           | 27           | 50                      | 80           |
| VL3.360 D | 172                   | 242          | 14,5                 | 20,4         | 3,75                              | 11                   | 22           | 20           | 21                           | 21           | 30                      | 40           |
|           | <b>193</b>            | <b>274</b>   | <b>16,3</b>          | <b>23,1</b>  | <b>4,50</b>                       | <b>11</b>            | <b>22</b>    | <b>20</b>    | <b>26</b>                    | <b>26</b>    | <b>35</b>               | <b>48</b>    |
|           | 218                   | 311          | 18,4                 | 26,2         | 5,00                              | 10                   | 20           | 25           | 31                           | 31           | 45                      | 70           |

Жирным шрифтом: Состояние заводской поставки; 1 кг дизтопл. при 10 °С = 11,86 кВтч

Приведенные ниже регулировочные значения являются **базовыми**. Значения заводской регулировки приведены в жирной рамке и на сером фоне. В обычных условиях эти регулировки обеспечивают пуск в эксплуатацию горелки. В любом случае тщательно проверьте регулировочные значения. В целом, корректировки должны быть выполнены в зависимости от вида установки.

### Проверка узлов горения

- Извлеките фотоэлемент **В3**.
- Ослабьте два винта крышки **W**.
- Извлеките узлы горения и зафиксируйте их в положении для технического обслуживания.
- Проверьте калибр форсунки; в случае отклонения от нормы замените ее в соответствии с таблицей ниже.
- Проверьте регулировку блока запальных электродов и дефлектора; при необходимости отрегулируйте.
- Проверьте зазор между форсункой и дефлектором; при необходимости отрегулируйте.



# Ввод в эксплуатацию

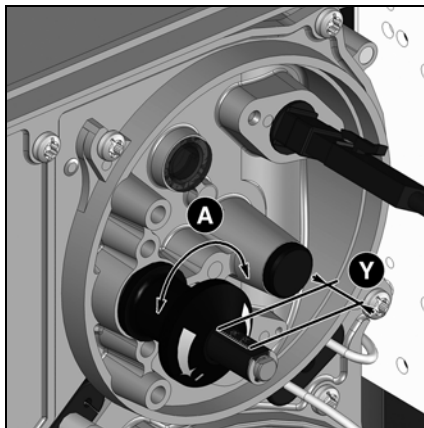
## Настройка подачи воздуха

### Регулирование давления дизельного топлива

#### Настройка подачи воздуха

Регулировка подачи воздуха, поддерживающего горение, осуществляется в двух точках:

- со стороны нагнетания: изменяя величину отверстия между дефлектором и соплом горелки;
- со стороны всасывания: воздушной заслонкой, управляемой серводвигателем Y10.

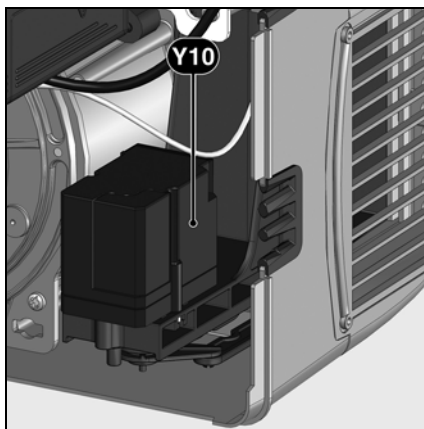


#### Регулировка подачи воздуха в

**головку горелки**, помимо расхода воздуха, влияет также на зону смешивания и давление воздуха в сопле горелки. Вращение регулировочного винта **A**

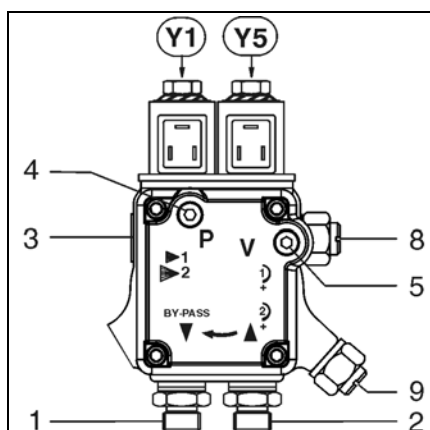
- вправо: больше воздуха
- влево: меньше воздуха

- Отрегулируйте размер **Y**, руководствуясь таблицей регулировок.



#### Регулировка подачи воздуха посредством воздушной заслонки

Изменить подачу воздуха со стороны всасывания можно посредством изменения наклона воздушной заслонки. Воздушная заслонка приводится в действие серводвигателем Y10.



- 1 Нагнетательный штуцер G1/4
- 2 Всасывающий штуцер G1/4
- 3 Штуцер шланга насоса / линия форсунки G1/8
- 4 Точка подключения манометра
- 5 Точка подключения вакуумметра
- 8 Регулятор давления топлива 1ой ступени
- 9 Регулятор давления топлива 2-ой ступени
- Y1 Электромагнитный клапан 1-й ступени
- Y5 Электромагнитный клапан 2-й ступени

#### Регулирование давления дизельного топлива

Давление топлива регулируется с помощью регулятора давления **8** для 1-ой ступени и **9** для 2-ой ступени. Для осуществления контроля подключите манометр со штуцером R1/8" к точке измерения **4**.

Поворот:

- вправо: увеличение давления
- влево: уменьшение давления

#### Контроль разрежения

Вакуумметр для контроля разрежения устанавливается в точке измерения **5**, резьба R1/8". Максимальное допустимое разрежение: 0,4 бар. При большем разрежении топливо превращается в газ, что приводит к возникновению треска в насосе и его повреждению.

## Предварительная настройка без пламени

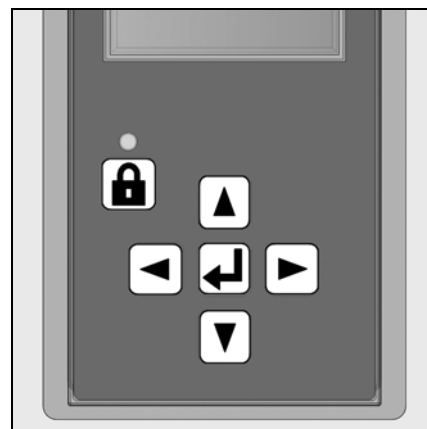
Настройка выполняется в 2 этапа:

- предварительная настройка без пламени,
- настройка с пламенем для окончательного уточнения рабочих параметров в зависимости от результатов процесса горения.

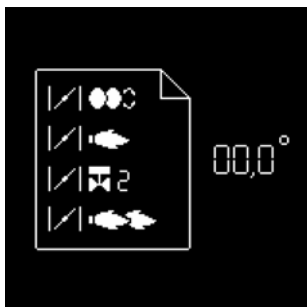
При подаче напряжения на горелку на блоке управления высвечивается показанный ниже экран.

### Важно!

В этот момент ни одно из настроечных значений серводвигателя не определено и, следовательно, в этих условиях запуск горелки невозможен.




ru



- Нажмите любую кнопку, появится следующий экран:







Отображаются все меню, и выбрано меню настройки положений воздушной заслонки.

- Откройте меню настроек кратковременным нажатием клавиши .



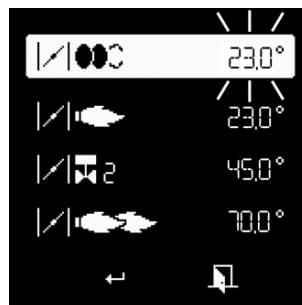
Теперь нужно ввести код доступа (см. этикетку на задней стороне дисплея)

- Ступенчато увеличивайте или уменьшайте значение последовательными нажатиями на  или .
- Когда первая цифра будет установлена, переместите курсор вправо нажатием на .
- Повторите операцию для всех цифр до последней.
- Подтвердите код доступа нажатием на .



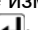




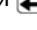
При этом блок открывает режим настройки. На экране появляются предварительные заводские регулировочные значения для различных положений воздушной заслонки (здесь, например: для горелки VL3.290 D).

Представлены следующие положения воздушной заслонки:

- положение розжига (при открывании меню курсор устанавливается на это положение)
- положение воздушной заслонки при работе на 1-ой ступени
- положение воздушной заслонки во время открывания топливного клапана 2-ой ступени
- положение воздушной заслонки при работе на 2-ой ступени



### Измените регулировочное значение положения серводвигателя:

- Для изменения значения положения приведите курсор в соответствующее положение с помощью клавиш  или .
- Выберите изменяемое значение с помощью клавиши  выбранное значение начинает мигать.
- Ступенчато увеличивайте или уменьшайте значение (с шагом по 0,1°) последовательными нажатиями на  или .
- Для значительных изменений удерживайте клавишу  или  нажатой, значение быстро изменяется в большую или меньшую сторону.
- Подтвердите новое значение с помощью клавиши  При этом значение перестает мигать.

### Примечание:



Различные настройки можно выполнить в широком диапазоне значений. В то же время, из соображений безопасности, блок управления обязывает соблюдать минимальный интервал в 2° между различными положениями (кроме интервала между положением розжига и положением для работы на 1-ой ступени).



# Ввод в эксплуатацию

## Предварительная настройка без пламени Общие указания, выполняемые перед запуском горелки

### Окончание меню настройки без пламени

Когда все положения серводвигателя определены в соответствии с нужными настройками, можно переходить к следующему этапу пуска в эксплуатацию - «Настройка с пламенем».

Для этого установите курсор в нижней части экрана на символе  и подтвердите нажатием на клавишу .

Если потребуется выйти из меню без регистрации предварительных настроек, установите курсор на символе  и подтвердите нажатием на клавишу .



### Подготовка запуска горелки


Перед пуском в работу, подкачайте топливо ручным насосом до полного заполнения фильтра. Затем, запустите горелку, включив регулятор котла. Для обеспечения полного удаления воздуха из топливопровода во время фазы предварительной вентиляции откройте винт продувки на топливном фильтре. При этом разрежение не должно опускаться ниже 0,4 бар. Когда фильтр полностью заполнится топливом и топливо появится на поверхности без пузырьков воздуха, закройте винт продувки.

### Оптимизация показателей сгорания

При необходимости, оптимизируйте значения параметров горения, изменяя положения дефлектора (размер Y). Это позволит влиять на поведение при запуске, пульсацию и характеристики горения. Уменьшение координаты Y ведет к увеличению значения CO<sub>2</sub>, работа при запуске (розжиг) становится более жесткой. При необходимости компенсируйте изменение расхода воздуха, регулируя положение воздушной заслонки.

**Внимание! Соблюдайте минимальную необходимую температуру топочных газов, следуя указаниям производителя котла и принимая во внимание тип вытяжных труб, чтобы избежать эффекта конденсации.**

Если размер Y должен быть снова скорректирован при регулировке 2<sup>ой</sup> ступени, следует проверить регулировочные значения 1<sup>ой</sup> ступени.

 **Опасность вспышки!**  
Постоянно контролируйте содержание CO, CO<sub>2</sub> и дымовые выбросы в процессе регулировки. В случае образования CO оптимизируйте значения горения. Содержание CO не должно превышать 50 пропромилле.

### Контроль работы

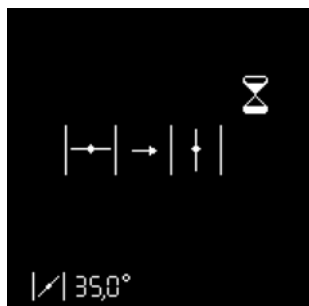
Технический контроль безопасного горения должен осуществляться как при первом пуске, так и после проведения ремонта, осмотров или продолжительного простоя оборудования.

- Попытка запуска с перекрытым фотоэлементом детектора пламени: по истечении времени безопасности блок управления и безопасности должен перейти в режим безопасности!
- Попытка запуска с освещенным фотоэлементом детектора пламени: после 10-секундной предварительной вентиляции блок управления и безопасности должен перейти в режим безопасности!
- Обычный пуск: если горелка работает, перекройте фотоэлемент детектора пламени: после нового запуска по истечении времени безопасности блок управления и безопасности должен перейти в режим безопасности!

## Настройка с пламенем

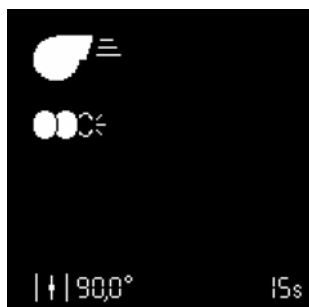


- Если нет запроса на выработку тепла котлом, горелка остается в режиме ожидания. В этом случае еще можно вернуться к предыдущему меню "Предварительная настройка без пламени". Для этого установите курсор на символ и подтвердите нажатием на клавишу .



- При наличии запроса на выработку тепла котлом (контакт T1-T2 замкнут), горелка запускается.

Воздушная заслонка открывается и становится в положение предварительной вентиляции.



Предварительная вентиляция и предварительный розжиг

Воздушная заслонка становится в положение для розжига.

Открывается топливный кран.

Ожидание сигнала контроля пламени

Если к концу времени безопасности пламя не обнаруживается, блок управления переходит в режим безопасности.

Пламя обнаружено

Стабилизация пламени

Блок управления ожидает разрешения на регулирование.



## Настройка с пламенем



### Настройка 1-ой ступени

Если пламя было обнаружено и стабилизировалось, блок управления переводит горелку на работу на 1-ой ступени, как только он получает разрешение на регулирование.

- Настройте давление топлива для работы на 1-ой ступени, в зависимости от нужной мощности котла, с помощью регулятора 8 на насосе. При проведении данных работ постоянно контролируйте характеристики горения (CO, CO<sub>2</sub>, проверка на затемнение). При необходимости, скорректируйте размер Y и/или подачу воздуха.

Для этого измените положение серводвигателя для работы на 1-ой ступени. Действуйте как указано на странице 15, в разделе «Изменение регулировочного значения положения серводвигателя».

- Внимание! при изменении регулировочного значения серводвигатель перемещается в режиме реального времени. Следовательно, необходимо постоянно контролировать параметры процесса горения.



### Особая функция: проверка розжига

Если положение для розжига было изменено, можно выполнить новый запуск горелки для проверки нового положения для розжига, для чего нет необходимости выходить из меню настроек.

Для этого, после изменения положения для розжига, установите курсор на символ и запустите новый цикл розжига с помощью клавиши .



### Настройка положения воздушной заслонки, соответствующего открыванию топливного клапана 2-ой ступени

После настройки 1-ой ступени можно настроить значение открывания для топливного клапана 2-ой ступени. Снова действуйте, как указано на странице в разделе «Изменение регулировочного значения положения серводвигателя».

- Внимание! в этом случае серводвигатель не перемещается немедленно, а сначала остается в положении для работы на 1-ой ступени (реальное положение серводвигателя постоянно отображается в нижней части дисплея). Клапан 2-ой ступени также остается закрытым. Прежде всего можно изменить значение открытия воздушной заслонки для работы на 2-ой ступени.



### Настройка 2-ой ступени

Для настройки положения воздушной заслонки для работы на 2-ой ступени установите курсор на соответствующую строку на дисплее с помощью клавиши . При необходимости, измените регулировочное значение. Действуйте, как указано на странице в разделе «Изменение регулировочного значения положения серводвигателя».

- Для реального перевода горелки на работу на 2-ой ступени снова нажмите на клавишу . При этом серводвигатель ставит воздушную заслонку в фиксированное положение. В то же время, топливный клапан 2-ой ступени открывается, как только пройдено положение открывания, заданное для серводвигателя.
- Настройте давление топлива для работы на 2-ой ступени, в зависимости от нужной мощности котла, с помощью регулятора 9 на насосе. При проведении данных работ постоянно контролируйте характеристики горения (CO, CO<sub>2</sub>, проверка на затемнение). При необходимости, скорректируйте размер Y и/или подачу воздуха.

Для этого измените положение серводвигателя для работы на 2-ой ступени. Действуйте как указано на странице 15, в разделе «Изменение регулировочного значения положения серводвигателя».

- Внимание! при изменении регулировочного значения серводвигатель перемещается в режиме реального времени. Следовательно, необходимо постоянно контролировать параметры процесса горения.



### Особая функция: установите различные значения открывания и закрывания топливного клапана 2-ой ступени.

Блок безопасности дает возможность фиксировать положение открывания клапана 2-ой ступени во время перехода с работы на 1-ой ступени на 2-ую ступень, отличное от положения закрывания во время возврата с работы на 2-ой ступени на 1-ую ступень.

- Для этого, как описано выше, установите сначала положение открывания для топливного клапана 2-ой ступени.
- Наконец, установите курсор на символ и подтвердите нажатием на клавишу . Выбранный символ изменяется на такой .
- С помощью клавиши установите курсор на регулировочное значение топливного клапана 2-ой ступени и зафиксируйте новое положение закрывания, как указано в разделе «Изменение регулировочного значения положения серводвигателя».

## Настройка с пламенем Режим работы



### Заккрытие меню «Настройка с пламенем»

Теперь настройка горелки может быть завершена. При необходимости, можно снова изменить каждое из регулировочных значений. Для этого установите курсор на изменяемое значение с помощью клавиш ▲ или ▼.

Если это не нужно, в любое время доступны следующие возможности закрыть меню «Настройка с пламенем»:

- Повторить с начала настройку горелки без прохождения этапа предварительной настройки (без ввода пароля). Для этого установите курсор на символ **G** и подтвердите нажатием на клавишу **↵**. Таким образом все уже зарегистрированные регулировочные значения остаются доступными.



- Зарегистрировать установленные значения и завершить настройку. Для этого установите курсор на символ **☑** и подтвердите нажатием на клавишу **↵**. Теперь горелка готова к работе и с этого момента может управляться системой регулирования работы котла.



- Выйти из меню настроек без завершения настройки. Для этого установите курсор на символ **⏏** и подтвердите нажатием на клавишу **↵**. Все зарегистрированные до этого момента положения серводвигателя будут возобновлены при новом вызове меню настроек.



### Режим работы - Отображение рабочего состояния, сигнала пламени и времени работы

После завершения настройки горелки она переходит в рабочий режим.

Текущее рабочее состояние горелки (Работа на 1-ой или на 2-ой ступени) отображается светлой полосой.

В ячейке внизу отображается интенсивность сигнала. Возможный диапазон индикации составляет 0 мкА - 13 мкА. Сигнал хорошего качества устанавливается при значении тока выше 3 мкА.

Действительны следующие предельные значения:

- Во время проверки паразитного пламени: сигнал должен быть < 0,7 мкА
- В течение времени безопасности: сигнал должен быть > 1,3 мкА
- Во время работы: сигнал должен быть > 1,1 мкА




В ячейке внизу справа отображается текущее значение времени работы горелки.

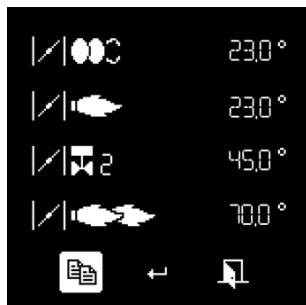
## Регистрация настроечных данных на дисплее





### Регистрация настроечных данных на дисплее

Если настройка горелки была успешно завершена, положения серводвигателя для всех рабочих состояний зафиксированы в блоке безопасности. В дисплее можно сохранить резервную копию значений.




Для этого нажмите на клавишу , появится экран, показанный напротив. С помощью клавиши  выберите меню «Хранение регулировочных данных» и подтвердите нажатием на клавишу .



Появляется экран напротив. Установите курсор на символе , нажмите на клавишу  для загрузки регулировочных данных из блока безопасности в дисплей.



В этот момент возможно:

- сохранить значения в дисплее, для этого установите курсор на символе  и подтвердите нажатием на клавишу .
- выйти из меню без сохранения данных с помощью символа .

## Техническое обслуживание

Работы по техническому обслуживанию котла и горелки должны производиться только квалифицированным специально обученным техником по тепловому оборудованию. Для обеспечения регулярного выполнения работ по обслуживанию рекомендуется заключить договор на проведение технического обслуживания. В зависимости от типа установки могут быть необходимы более короткие интервалы технического обслуживания.



- Перед выполнением любых работ по техническому обслуживанию и очистке отключите электропитание.
- Используйте только оригинальные запасные части.

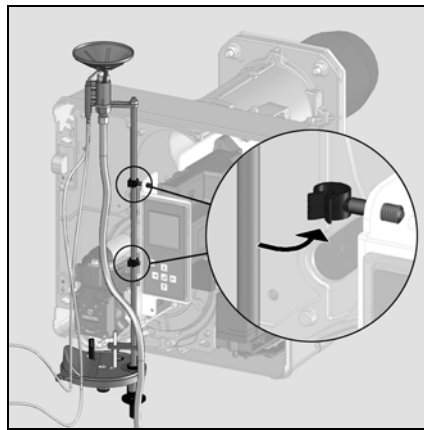
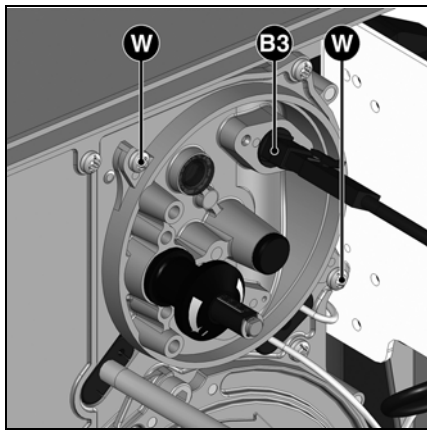
### Перечень работ, рекомендуемых к проведению в рамках годового технического обслуживания горелки:

- Испытание горелки, измерения на входе в котел
- Очистка узлов горения, замена, при необходимости, неисправных деталей
- Очистка турбины и вентилятора и проверка подсоединения насоса
- Проверка топливной форсунки; замена в случае неисправности
- Проверка или замена топливного фильтра (насос, трубопровод)
- Визуальный контроль топливных шлангов; замена в случае неисправности
- Визуальный контроль состояния электрооборудования горелки; при необходимости, устранение

неисправностей

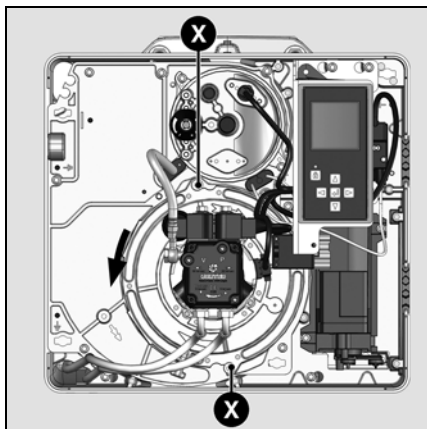
- Проверка цикла запуска горелки
  - При работающей горелке проверьте давление дизельного топлива и разрежение на входе насоса горелки
  - Проверка работы детектора пламени и блока управления и безопасности
  - Коррекция, при необходимости, регулировочных значений
  - Составление протокола измерений
- Общие проверки
- проверка работы кнопки аварийной остановки
  - Визуальный контроль топливопроводов в котле

ru



### Проверка узлов горения

- Снимите кожух горелки.
- Извлеките фотоэлемент B3 и очистите его сухой чистой тканью.
- Ослабьте два винта W крышки.
- Выньте устройства горения
- Приведите линию форсунки в положение для технического обслуживания.
- Замените форсунку.
- Проверьте запальные электроды и провода; замените в случае необходимости
- Очистите дефлектор.
- После обратной установки проверьте регулировки.

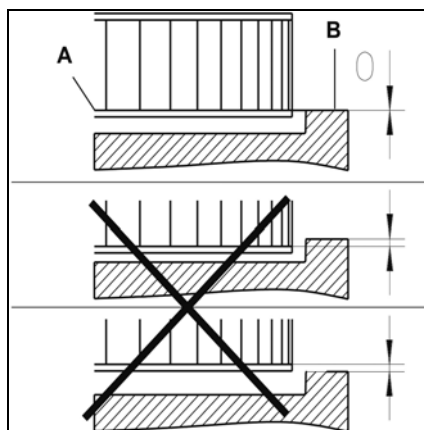
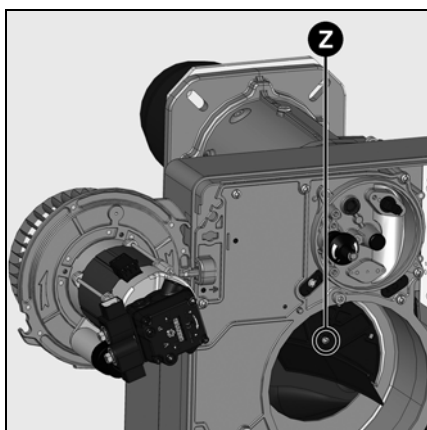


### Снятие панели

- Для этого отверните, не снимая, 2 винта X крепления панели электродвигателя.
- Поверните пластину (байонетная система), осторожно извлеките ее и зафиксируйте в положении для технического обслуживания (см. рисунок).
- Очистите корпус, улитку вентилятора и воздушный короб, проверьте отсутствие повреждений.
- При необходимости, на время очистки снимите рециркулятор воздуха; для этого снимите винт Z и

извлеките рециркулятор.

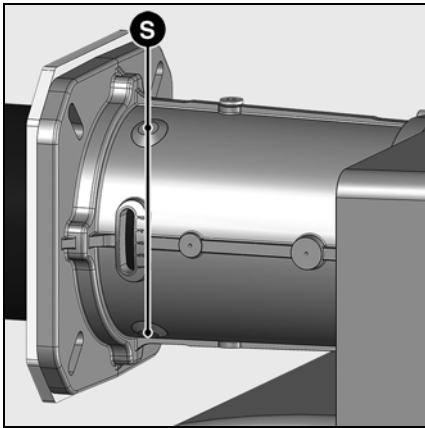
- Очистите турбину вентилятора и проверьте отсутствие ее повреждений.



### Установка рабочего колеса вентилятора

При замене электродвигателя или рабочего колеса, сверяйтесь с приведенной напротив схемы установки. Внутренняя сторона A фланца рабочего колеса должна быть на одном уровне с панелью B. Вставьте линейку между лопатками рабочего колеса и приведите элементы A и B к одному уровню. Затяните заостренный винт на рабочем колесе.

## Техническое обслуживание



### Замена сопла

Для проведения этой операции понадобится либо открыть дверцу камеры сгорания, либо снять горелку.

- **Вариант 1** Доступ через дверь камеры сгорания
- Снимите головку горелки
- Отверните на один или два оборота 3 крепежных винта **S** на входе сопла горелки. (Самонарезные винты "Inbus" 3).
- Откройте дверцу камеры сгорания.
- Извлеките сопло, проверьте и очистите его, в случае повреждения - замените.
- Установите детали в порядке обратном снятию.
- Заполните пространство между соплом и дверцей камеры сгорания огнеупорным материалом.
- Закройте дверцу камеры сгорания.
- **Вариант 2** - Разборка горелки
- Снимите головку горелки
- Отсоедините электроподключения.
- Освободите от креплений и снимите корпус горелки (2 болта M8). Будьте внимательны, не повредите электрические кабели!
- Отверните головку горелки и следуйте далее указаниям варианта 1.
- Установите детали в порядке обратном снятию.




### Сопло может быть горячим

### Очистка насосного фильтра

Фильтр находится в корпусе насоса. Фильтр следует очищать при каждом обслуживании, для этого:

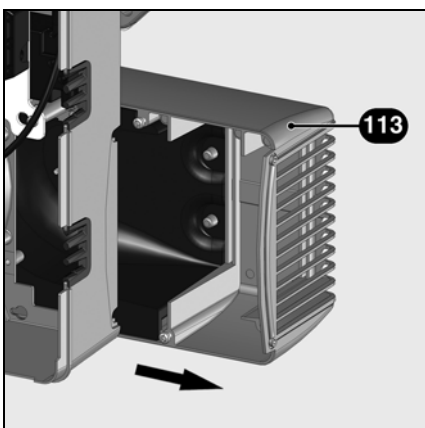
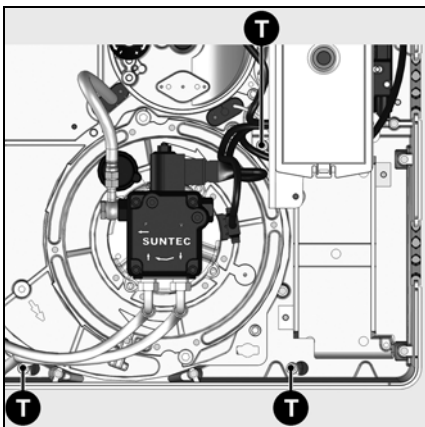
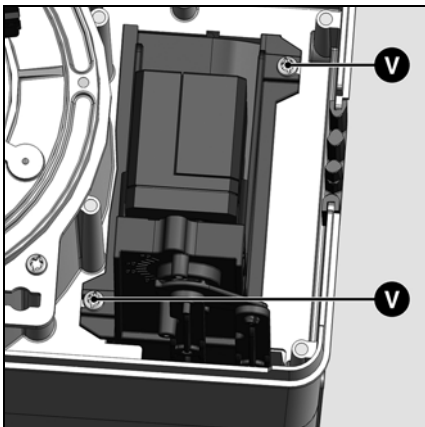
- Закройте кран перекрытия подачи топлива.
- Установите под насосом емкость для вытекающего топлива.
- Выверните винты и снимите крышку.
- Достаньте фильтр, очистите или замените его.
- Установите на место фильтр и крышку с новой прокладкой.
- Затяните до упора.
- Снова откройте топливный кран.
- Проверьте давление и герметичность.

### Очистка короба воздухозабора

 Снимите воздушную заслонку, для этого ослабьте затяжку двух винтов **V**.

Затем убедитесь, что воздушная заслонка находится в закрытом положении (0°).

- Отверните на несколько оборотов три крепежных винта **T** в глубине корпуса.
- Сместите короб воздухозабора **113** вправо, чтобы освободить его от винтов (байонетная система крепления).
- Снимите короб воздухозабора, очистите его и установите на место, действуя в обратном порядке.
- Проверьте правильность положения воздушной заслонки и серводвигателя.



### Очистка кожуха

- Не используйте хлорсодержащие или абразивные средства.
- Очистите кожух водой и моющим средством.
- Установите капот.



### Важно!

**После проведения любых работ: выполните проверку параметров горения в реальных условиях эксплуатации (дверцы закрыты, крышка на месте и т. д.). Зафиксируйте результаты в соответствующих документах.**

### Проверка температуры топочных газов

- Регулярно проверяйте температуру топочных газов.
- Очищайте котел, если температура топочных газов превышает значение при запуске в эксплуатацию более чем на 30 °С.
- Для облегчения проверок используйте индикатор температуры топочных газов.

## Устранение неисправностей

### Причины неисправностей и способы их устранения

При отклонениях от нормы, должны быть проверены нормальные условия для работы горелки:

1. Есть электрический ток?
2. Есть топливо в баке?
3. Все запорные краны открыты?
4. Правильно ли настроены все регулирующие и предохранительные устройства, такие как термореле котла, предохранитель от недостатка воды, электрические концевые выключатели?

Если неисправность не устраняется после этих проверок, проверьте работу различных компонентов горелки.

Ни один из существенных компонентов системы безопасности не должен ремонтироваться; эти компоненты должны заменяться компонентами с таким же обозначением.

**Используйте только оригинальные запасные части. Отключите электропитание перед выполнением работ по техническому обслуживанию и очистке.**

**После проведения любых работ: выполните проверку параметров горения в реальных условиях эксплуатации (дверцы закрыты, крышка на месте и т. д.). Зафиксируйте результаты в соответствующих документах.**



ru

| Символ | Состояния  | Причины  | Способ устранения   |
|--------|--|--|---|
|        | Термостат не запускает горелку.  | Нет запроса от термостатов на производство тепла.<br><br>Блок неисправен.                                    | Проверьте / замените термостат.<br><br>Замените блок.   |
|        | При подаче напряжения горелка запускается на очень короткое время и выключается  | Блок был намеренно заблокирован вручную.   | Разблокируйте блок.   |
|        | Горелка запускается и останавливается после предварительной вентиляции           | Паразитное пламя во время предварительной вентиляции или во время предварительного розжига.                  | Проверьте наличие запальной искры / отрегулируйте электроды / замените<br>Проверьте / замените электромагнитный топливный клапан.<br>Проверьте / замените фотоэлемент.  |
|        | Горелка запускается и останавливается после открывания электромагнитных клапанов | Отсутствие пламени к концу времени безопасности.   | Проверьте уровень топлива в баке.<br>Если уровень недостаточен, заполните цистерну.<br>Откройте клапаны.<br><br>Проверьте давление топлива и работу насоса, подсоединения фильтра и электромагнитного клапана.<br><br>Проверьте цепь розжига, электроды и их регулировки. Очистите электроды.<br>Очистите и замените фотоэлемент. |
|        | Неисправность системы контроля пламени во время работы.                          | Пламя гаснет во время работы   | При необходимости замените следующие детали:<br>электроды розжига / кабели розжига / устройство розжига / форсунку / насос / электромагнитный клапан / блок управления и безопасности.  |
|        | Неисправность серводвигателя   | Загрязнение воздушной заслонки<br>Заклинивание воздушной заслонки<br>Внутренняя неисправность серводвигателя | Замените серводвигатель   |

## Меню диагностики неисправностей Меню статистики работы



### Меню диагностики неисправностей

Для доступа к меню диагностики неисправностей нажмите на любую клавишу, когда горелка готова к работе, когда она работает или находится в состоянии безопасности. Доступ к меню диагностики неисправностей во время цикла запуска горелки невозможен. Появляется главный экран меню. С помощью клавиш ▲, ▼, ► или ◀, установите курсор на символ меню диагностики неисправностей и подтвердите с помощью клавиши ↵.

Информация о последней появившейся неисправности отображается мигающим символом. Ниже отображается интенсивность пламени, напряжение в сети, положение воздушной заслонки, число запусков горелки, а также время работы горелки на момент перевода в состояние безопасности.



С помощью клавиш ▼ и ▲ можно вызвать информацию о 5 последних появившихся неисправностях (номер неисправности отображается в левом верхнем углу дисплея). После информации о 5 последних неисправностях появляется номер телефона службы послепродажного обслуживания, а также номер договора на техническое обслуживание (ни одно из значений не вводится на заводе).

- Выйдите из меню с помощью клавиши ↵.

### Ввод номера телефона предприятия технического обслуживания и номера договора на техническое обслуживание

Когда соответствующий символ появится на дисплее:

- Удерживайте клавишу ↵ нажатой до момента, когда начнет мигать первая цифра (для выхода из меню нужно просто кратковременно нажать клавишу).
- С помощью клавиш ▲ или ▼ установите нужную цифру (нижнее тире = пустое поле)
- С помощью клавиш ► перейдите к следующей цифре.
- Когда номер полностью набран, зарегистрируйте его с помощью клавиши ↵.



### Меню статистики работы

Для доступа к меню статистики работы нажмите на любую клавишу, когда горелка готова к работе, когда она работает или находится в состоянии безопасности. Доступ к меню статистики работы во время цикла запуска горелки невозможен.

Появляется главный экран меню. С помощью клавиш ▲, ▼, ► или ◀, установите курсор на символ меню статистики работы и подтвердите с помощью клавиши ↵. Меню статистики работы содержит 7 экранов. Поиск различных экранов выполняется с помощью клавиш ▲ и ▼.



- Время обнаружения факела при последнем запуске



- Среднее время обнаружения факела при последних 5 запусках



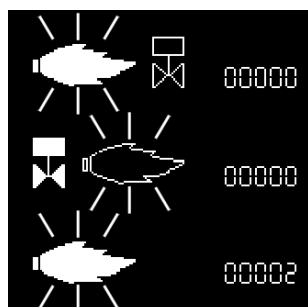
- Общее число запусков горелки
- Общее количество неисправностей
- Общее количество часов работы
- Общее количество часов работы на 2<sup>-ой</sup> ступени

## Меню статистики работы

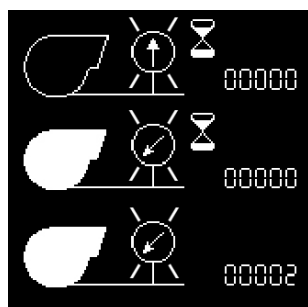
ru



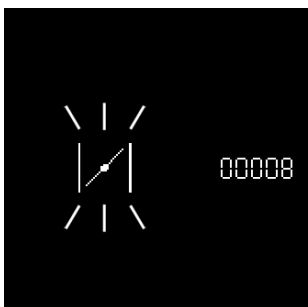
- Общее число запусков горелки после последнего обнуления показаний счетчика
- Общее количество неисправностей с момента последнего обнуления показаний счетчика
- Общее количество часов работы после последнего обнуления показаний счетчика
- Общее количество часов работы на 2-ой ступени после последнего обнуления показаний счетчика



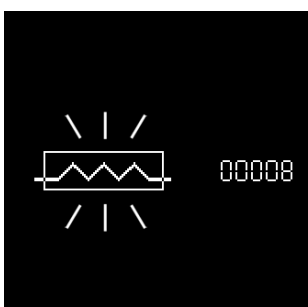
- Количество неисправностей «паразитное пламя»
- Количество неисправностей «Нет пламени по истечении времени безопасности»
- Количество неисправностей «Исчезновение пламени во время работы»




- Количество неисправностей «Залипание контакта реле давления воздуха»
- Количество неисправностей «Реле давления воздуха не замыкается во время работы»
- Количество неисправностей «Изменение состояния контакта реле давления воздуха во время работы»



- Количество неисправностей «серводвигатель»



- Количество неисправностей «подогреватель топлива»

- Выйдите из меню с помощью клавиши .

## Índice

|                           |  |       |
|---------------------------|--|-------|
| <b>Resumen</b>            | Índice .....   | 26    |
|                           | Advertencia .....  | 26    |
|                           | Descripción del quemador .....                                   | 27    |
| <b>Función</b>            | Función de explotación, función de seguridad.....                | 28    |
|                           | Cajetín de control y de seguridad .....                          | 29-31 |
|                           | Esquema de asignación de los bornes,<br>zócalo de conexión ..... | 32-33 |
|                           | Bomba del quemador de gasóleo .....                              | 34    |
| <b>Montaje</b>            | Montaje del quemador, situación de montaje<br>del quemador ..... | 35    |
|                           | Conexión eléctrica, conexión de gasóleo .....                    | 36    |
| <b>Puesta en servicio</b> | Comprobaciones previas a la puesta en servicio ...               | 37    |
|                           | Datos de ajuste, control de los elementos<br>de combustión.....  | 37    |
|                           | Ajuste del aire, ajuste de la presión de gasóleo .....           | 38    |
|                           | Ajuste del quemador .....  | 39-44 |
| <b>Mantenimiento</b>      | Conservación .....   | 45-46 |
|                           | Resolución de problemas .....                                    | 47    |
|                           | Menú de diagnóstico de fallos .....                              | 48    |
|                           | Menú de estadísticas de funcionamiento.....                      | 49    |

### Advertencia

Los quemadores VL3.290 D y VL3.360 D se han concebido para la combustión de gasóleo extraligero según las normas nacionales:

AT: ÖNORM C1109: estándar y de bajo contenido en azufre

BE: NBN T52.716: estándar y NBN EN 590: de bajo contenido en azufre

CH: SN 181160-2: gasóleo estándar y de bajo contenido en azufre

DE: DIN 51603-1: estándar y de bajo contenido en azufre.

Desde el punto de vista del diseño y el funcionamiento, los quemadores cumplen la norma EN 267.

La instalación, la puesta en marcha y el mantenimiento deben ser realizados exclusivamente por técnicos instaladores autorizados siguiendo las directivas y recomendaciones vigentes.

### Descripción del quemador

Los quemadores VL3.290 D y VL3.360 D son aparatos monobloque de dos etapas y con un funcionamiento completamente automático. Son adecuados para todo tipo de generadores de calor que cumplan la norma EN 303 o para generadores-pulsadores de aire caliente fabricados según la norma DIN 4794 o DIN 30697, en su intervalo de potencias. Cualquier otro uso debe ser objeto de una solicitud de autorización a ELCO.

### Embalaje

El quemador se suministra en dos bultos sobre un palet:

- Cuerpo del quemador con manual de uso, esquema eléctrico.
- Cabezal de combustión con junta de brida y tornillo de fijación.

Para un funcionamiento completamente seguro, respetuoso con el medio ambiente y económico desde el punto de vista energético, se deben tener en cuenta las siguientes normas:

### EN 226

Conexión de quemadores de gasóleo y de gas de aire soplado a un generador de calor

### EN 60335-1, -102

Seguridad de los aparatos eléctricos para uso doméstico

### Lugar de instalación

El quemador no se debe poner en servicio en locales expuestos a vapores agresivos (por ejemplo laca para el cabello, tetracloroetileno, tetracloruro de carbono), con gran cantidad de polvo o alto grado de humedad del aire (por ejemplo en lavanderías).

Si no se ha previsto ninguna conexión LAS para la alimentación de aire, deberá existir una abertura de aire fresco de:

DE: hasta 50 kW: 150 cm<sup>2</sup>  
por cada kW supl. : + 2,0 cm<sup>2</sup>  
CH: QF [kW] x 6= ...cm<sup>2</sup>; 150 cm<sup>2</sup>  
como mínimo.

Las disposiciones locales pueden indicar requisitos diferentes.

### Se declina cualquier responsabilidad en lo que se refiere a los daños resultantes de las siguientes causas:

- uso inadecuado,
- instalación y/o reparación incorrectas por parte del comprador o de un tercero, incluido el montaje de piezas de otros fabricantes.

### Entrega de la instalación e instrucciones de uso

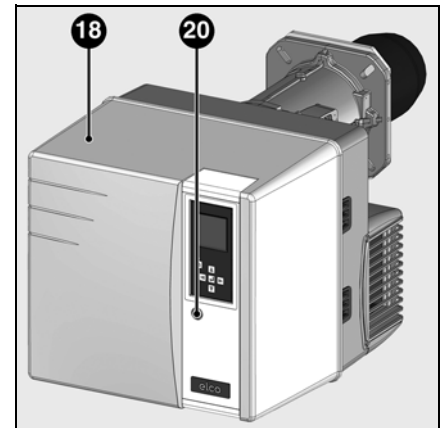
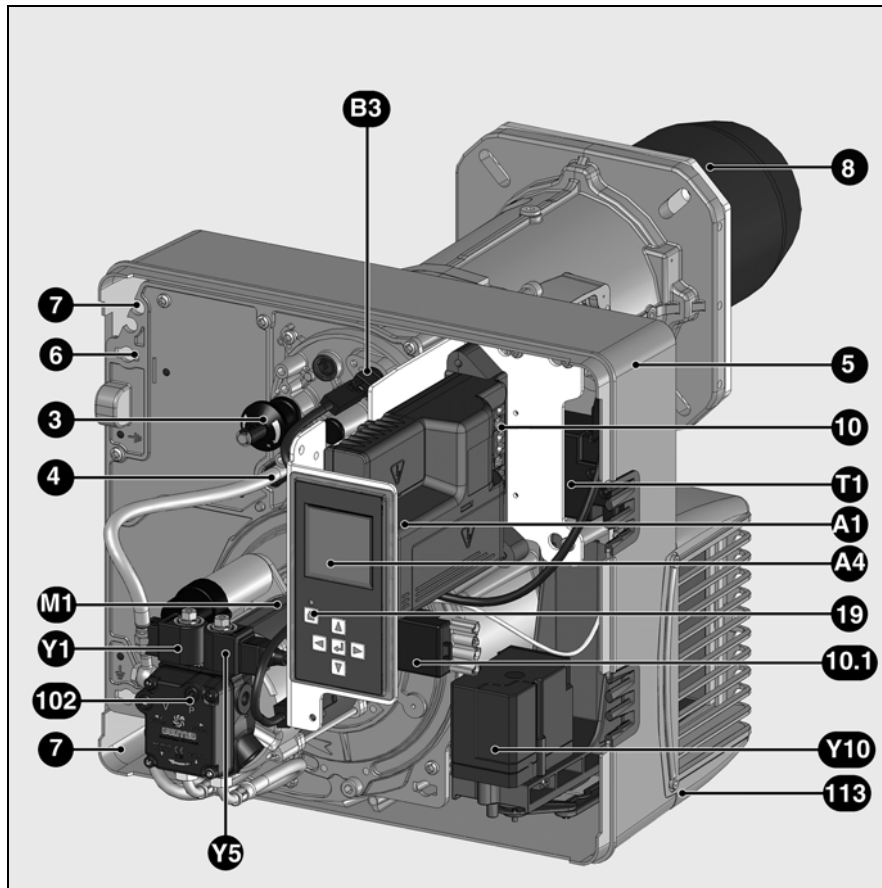
El instalador del sistema de combustión debe entregar al usuario de la misma, como muy tarde en el momento de la entrega, las instrucciones de uso y mantenimiento. Éstas deberán estar expuestas de manera perfectamente visible en la sala de calderas. Deben contener la dirección y número de teléfono del servicio de atención al cliente más cercano.

### Aviso para el usuario de la instalación

Al menos una vez al año, un técnico especialista deberá revisar la instalación. En función del tipo de instalación pueden ser necesarios intervalos de mantenimiento más cortos. Para garantizar que dicha revisión se realice de una manera regular, es muy recomendable suscribir un contrato de mantenimiento.

# Resumen

## Descripción del quemador



es

- Y10 Servomotor de la válvula de aire
- A1 Cajetín de control y de seguridad
- A4 Pantalla
- B3 Detector de llama
- M1 Motor del ventilador y de la bomba
- T1 Encendedor
- 3 Botón de ajuste del valor Y
- 4 Latiguillo de la línea de boquilla de inyección
- 5 Cárter
- 6 Dispositivo de fijación de la platina
- 7 Salida de latiguillos
- 8 Tubo del quemador
- 10 Toma de 7 polos
- 10.1 Toma de 4 polos
- 18 Cubierta
- 19 Botón de desbloqueo
- 20 Tornillo de fijación de la cubierta
- 102 Bomba de gasóleo
- Y1, Y5 Electroválvulas
- 113 Caja de aire

# Función

## Funcionamiento Función de seguridad

### Puesta en marcha del quemador

- Cuando el regulador de la caldera registra una solicitud de calor, el cajetín de control y de seguridad pone en marcha el desarrollo del programa.
- El motor de ventilación arranca, se activa el encendido.
- Preventilación con válvula de aire abierta (la válvula de aire sólo está cerrada cuando el quemador está apagado).
- La válvula electromagnética 6 se abre, ajuste de la presión por medio del regulador de carga parcial 5.
- Formación de la llama.
- Se detiene el encendido.

### Funcionamiento del quemador, regulación entre plena carga y carga parcial

El quemador trabaja con una boquilla de inyección y dos presiones de gasóleo para la carga parcial y la plena carga. Las presiones de gasóleo se regulan de forma independiente una de la otra en la bomba, por medio de dos reguladores de presión.

En caso de que haya una demanda del regulador de la caldera, el quemador pasa de la carga parcial a plena carga, como muy pronto al cabo de 13 segundos.

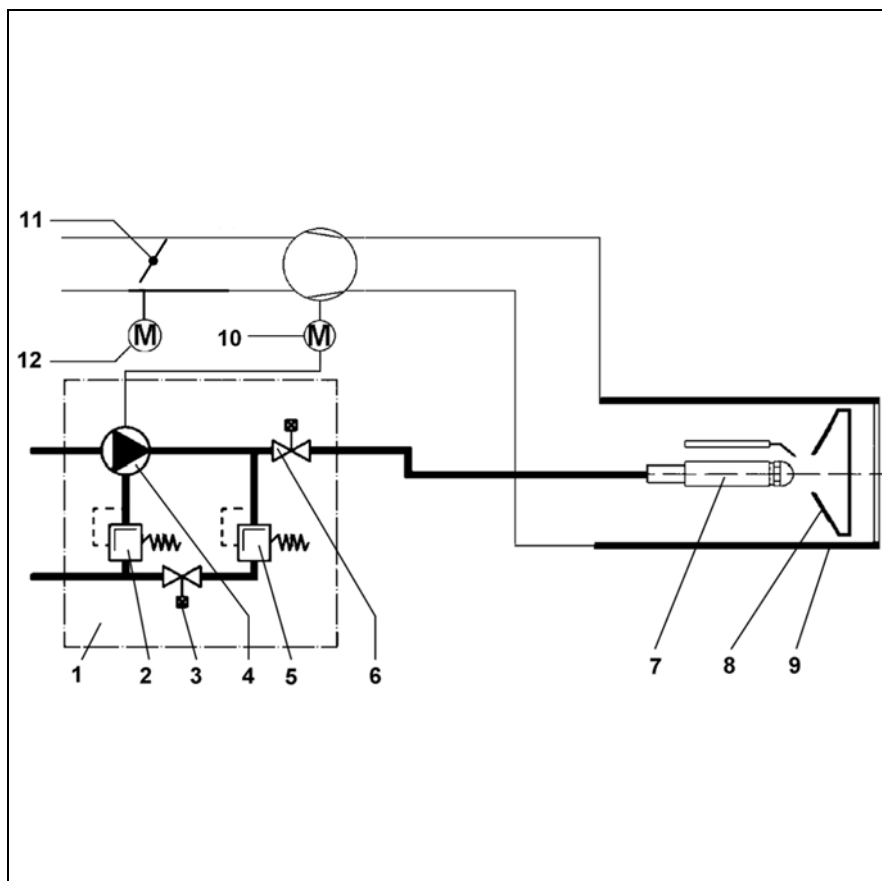
- La válvula de aire 11 está situada en posición de plena carga por medio del servomotor 12.
- Dado que la posición de la válvula de aire es regulable, la válvula electromagnética 3 se cierra, el regulador de presión de carga parcial 5 pasa a ser inoperativo y el regulador de presión de plena carga 2 se encarga de la regulación de la presión.
- La válvula de aire continúa desplazándose hasta la posición de plena carga. La plena carga se encuentra operativa.

### Función de seguridad

El bloqueo de seguridad se produce:

- cuando, durante la preventilación, se detecta señal de llama, (vigilancia de llama parásita),
- cuando, en el momento de la puesta en marcha (autorización de admisión de combustible), no se produce llama al cabo de 5 segundos (tiempo de seguridad).
- cuando, en caso de pérdida de llama en funcionamiento, no se ha formado llama tras una repetición infructuosa del programa.

Un bloqueo de seguridad se indica con el encendido del testigo de fallo. Tras eliminar la causa del fallo, se puede desbloquear el cajetín pulsando el botón de desbloqueo.



### Esquema básico

- 1 Bomba de dos etapas.
- 2 Regulador de presión de gasóleo, caudal máximo
- 3 Electroválvula, caudal máximo (NO)
- 4 Bomba
- 5 Regulador de presión de gasóleo, caudal parcial
- 6 Electroválvula (NF)
- 7 Línea de la boquilla de inyección
- 8 Deflector
- 9 Tubo de llama
- 10 Motor del quemador
- 11 Válvula de aire
- 12 Servomotor eléctrico de la válvula de aire

## Cajetín de seguridad TCH 2xx



El cajetín de control y de seguridad de gasóleo TCH 2xx controla y supervisa el quemador de aire soplado. Gracias al control del desarrollo del programa por microprocesador, se consiguen tiempos muy estables independientemente de las variaciones de la tensión de alimentación eléctrica o de la temperatura ambiente. El cajetín se ha diseñado con una protección contra la caída de tensión eléctrica. Cuando la tensión de alimentación eléctrica se sitúa por debajo del valor mínimo requerido (< 185 V), el cajetín se detiene sin emitir ninguna señal de fallo. En cuanto se recupera la tensión normal (> 195 V), el cajetín vuelve a arrancar automáticamente.

|   |                                  |
|---|----------------------------------|
| Si se acciona el botón de desbloqueo durante... | ... provoca ...                  |
| ... 1 segundo ...                               | el desbloqueo del cajetín.       |
| ... 2 segundos ...                              | el bloqueo del cajetín.          |
| ... 9 segundos ...                              | desaparición de las estadísticas |

### Bloqueo y desbloqueo

El cajetín puede bloquearse mediante el botón de desbloqueo y desbloquearse siempre que el cajetín tenga tensión.

Antes del montaje o del desmontaje del cajetín, el aparato debe estar desconectado. No se debe abrir ni reparar el cajetín.

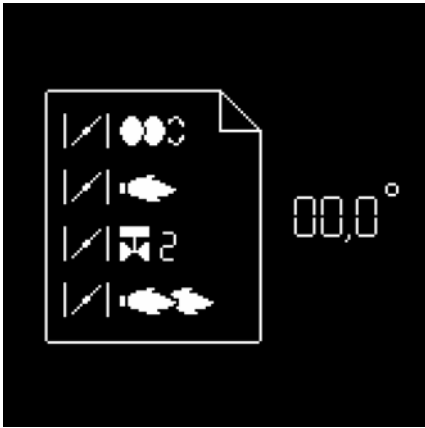
- Desplazamiento del cursor hacia arriba.
- Desplazamiento del cursor hacia abajo.
- Aumento del valor indicado.
- Modificación/Confirmación del valor indicado.
- Modificación/Confirmación del valor indicado.
- Desbloqueo del programador.
- Diodo luminoso rojo (parpadea en caso de fallo).

es

| Pantalla | Descripción   | Pantalla | Descripción   |
|----------|---|----------|---|
|          | En espera de solicitud de calor de la caldera               |          | Apertura de la válvula de gasóleo y tiempo de seguridad   |
|          | Apertura de la válvula de aire para la preventilación       |          | Presencia de llama y espera de autorización de regulación   |
|          | Preventilación y preencendido                               |          | Quemador en funcionamiento. La célula de la parte inferior presenta la intensidad de la señal y el tiempo de funcionamiento del quemador. |
|          | Cierre de la válvula de aire hasta la posición de encendido |          |   |

# Funcionamiento

## Cajetín de seguridad TCH 2xx

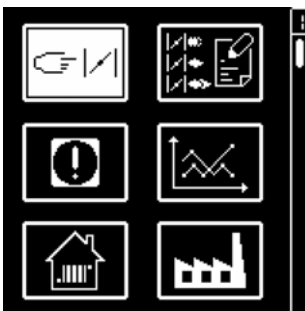


Paralelamente a sus funciones de control y seguridad, el cajetín TCH2xx permite regular:

- la posición de la válvula de aire en el encendido
- la posición de la válvula de aire en 1a etapa
- la posición de la válvula de aire por apertura de la válvula de 2a etapa (para el paso de 1a a 2a etapa)
- la posición de la válvula de aire en 2ª etapa
- la posición de la válvula de aire por cierre de la válvula de 2a etapa (para el paso de 2a a 1a etapa).

La configuración de control del cajetín se realiza con la pantalla y 5 botones. Los valores de funcionamiento se indican en pantalla en tiempo real.

Pulsando estos botones se puede acceder a 7 menús:  
(Los dos últimos menús no están activos en los quemadores VL3.290 D y VL3.360 D)



- menú de ajuste del servomotor,



- menú de guardado de los puntos de regulación del servomotor en la pantalla



- menú de diagnóstico de fallos



- menú de estadísticas de funcionamiento



- menú para el ajuste/la modificación de las configuraciones estándar.



- menú para el ajuste de las aplicaciones industriales

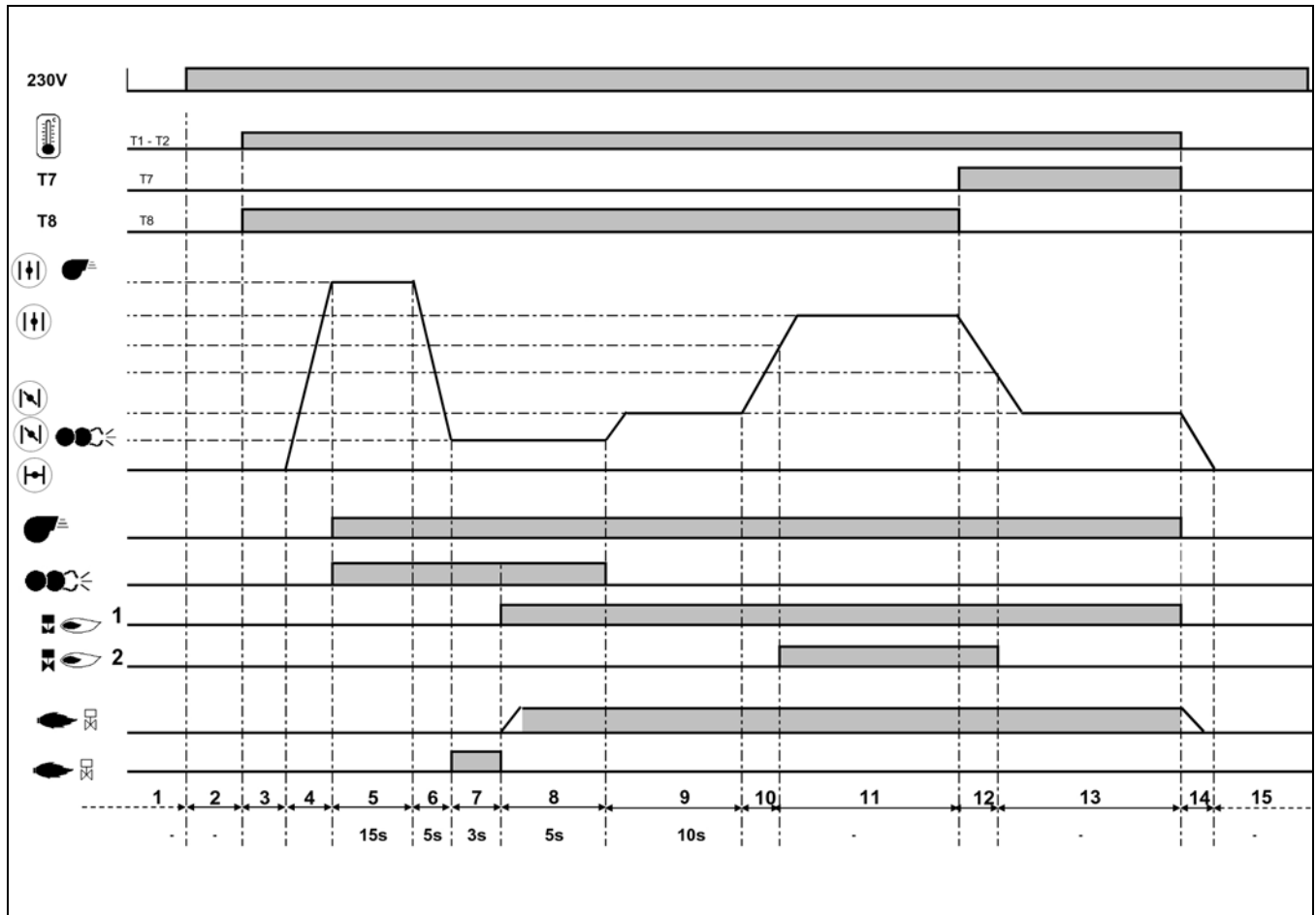


- menú para el control manual

Desde estos menús se pueden configurar las configuraciones estándar del cajetín. Éstas vienen preajustadas de fábrica. Cualquier modificación in situ únicamente deberá realizarse previa consulta a ELCO. El código de acceso y las consignas de ajuste de este menú están disponibles previa solicitud.

# Funcionamiento

## Cajetín de seguridad TCH 2xx



es

### Fases del ciclo de funcionamiento:

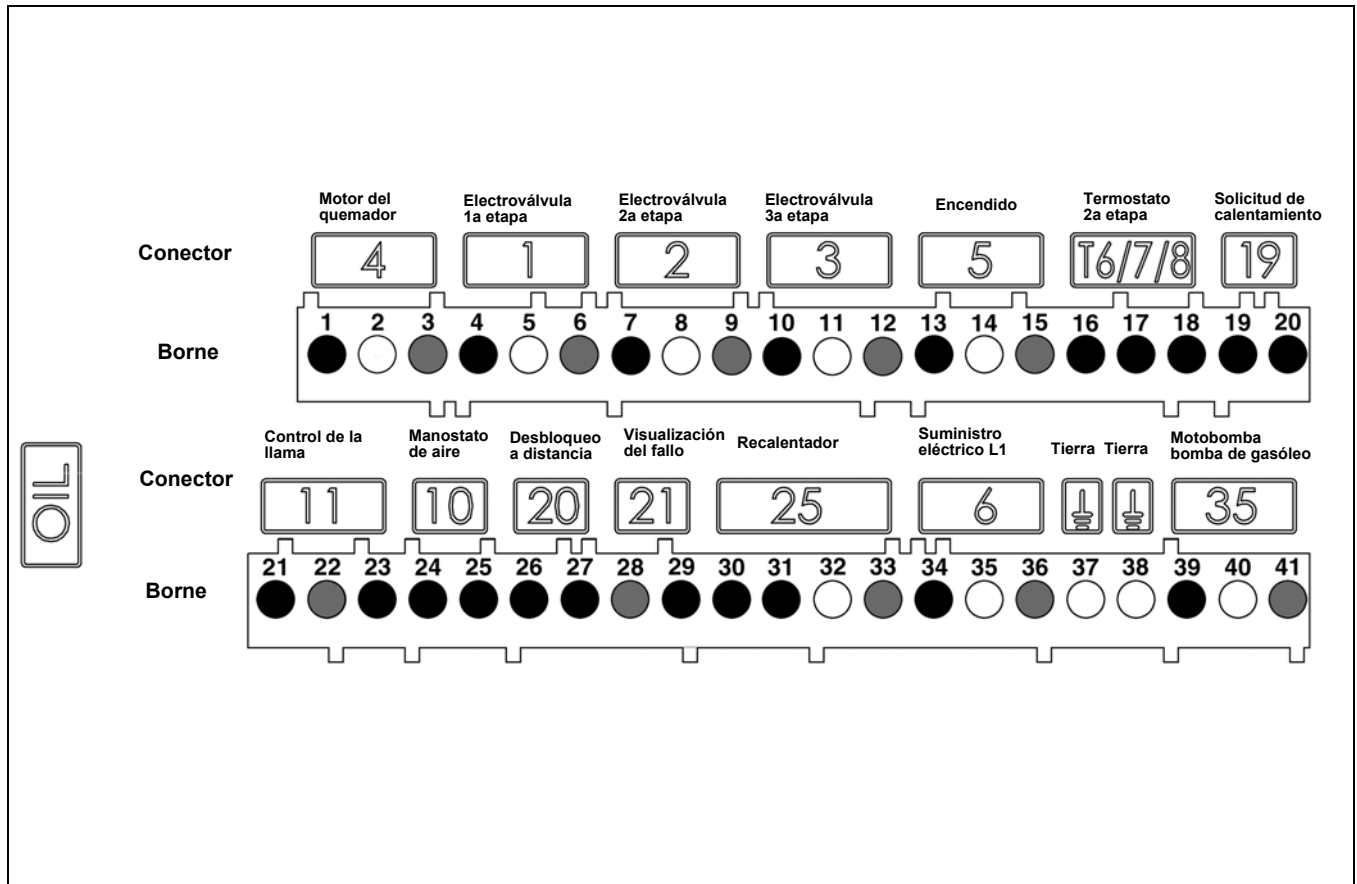
- 1: Ausencia de tensión
- 2: Activación, no hay solicitud de calentamiento
- 3: Solicitud de calentamiento
- 4: Subida de la válvula de aire hasta la posición de preventilación
- 5: Preventilación: activación del motor y del encendedor
- 6: Cierre de la válvula de aire, llegada a la posición de encendido

- 7: Vigilancia de llama parásita
- 8: Arranque del quemador: apertura de la electroválvula, formación de llama, tiempo de seguridad
- 9: En espera de liberación de la regulación
- 10: Apertura de la válvula de aire, hasta alcanzar la posición de apertura de la válvula de 2ª etapa
- 11: Funcionamiento en 2ª etapa
- 12: Cierre de la válvula de aire, hasta el cierre de la válvula de 2ª etapa

- 13: Funcionamiento en 1ª etapa
- 14: Parada de regulación, cierre a 0° de la válvula de aire
- 15: Espera de una nueva solicitud de calentamiento

# Función

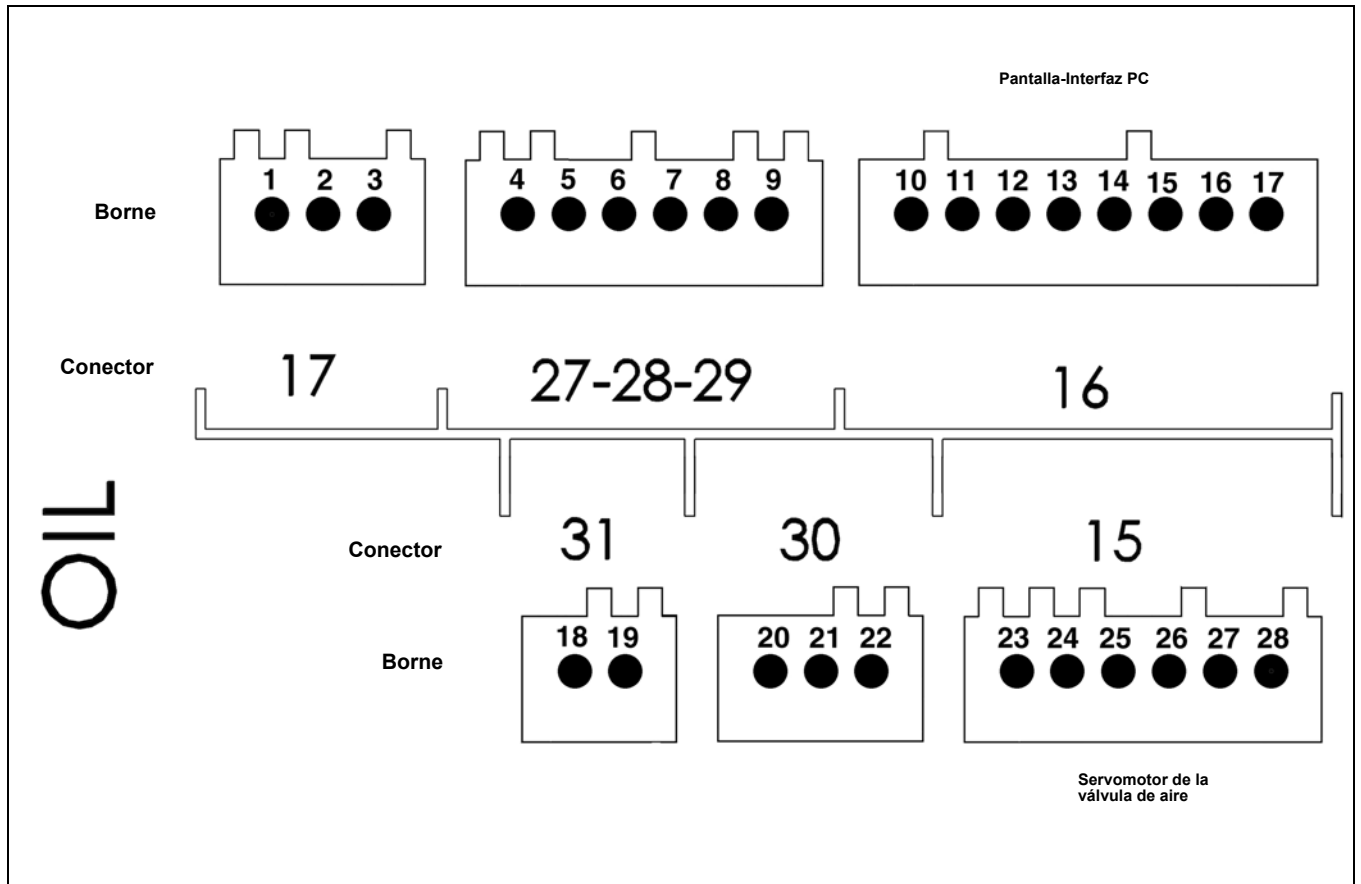
## Esquema de asignación de los bornes Conexiones de 230 Voltios



| Borne | Denominación                                    | Conector      | Borne    | Denominación                        | Conector  |
|-------|---|---------------|----------|-------------------------------------|-----------|
| 1     | Fase motor del quemador                         | <b>4</b>      | 21       | Señal de control de la llama        | <b>11</b> |
| 2     | Tierra  |               | 22       | Neutro                              |           |
| 3     | Neutro  |               | 23       | Fase                                |           |
| 4     | Fase de la electroválvula 1ª etapa              | <b>1</b>      | 24       | No utilizado                        | <b>10</b> |
| 5     | Tierra  |               | 25       | No utilizado                        |           |
| 6     | Neutro  |               | <b>2</b> | 26                                  | Fase      |
| 7     | Fase de la electroválvula 2ª etapa              | 27            |          | Señal de desbloqueo a distancia     |           |
| 8     | Tierra  | <b>3</b>      |          | 28                                  | Neutro    |
| 9     | Neutro  |               | 29       | Fase de la señal de fallo           |           |
| 10    | Fase de la electroválvula 3ª etapa              |               | <b>5</b> | 30                                  | Fase      |
| 11    | Tierra  | 31            |          | Recalentador/contacto de liberación |           |
| 12    | Neutro  | 32            |          | Tierra                              |           |
| 13    | Fase del encendedor                             | <b>3</b>      | 33       | Neutro                              | <b>6</b>  |
| 14    | Tierra  |               | 34       | Fase L1                             |           |
| 15    | Neutro  |               | 35       | Tierra                              |           |
| 16    | Fase del termostato 2ª etapa (T6)               | <b>5</b>      | 36       | Neutro                              | <b>6</b>  |
| 17    | Señal T7  |               | 37       | Tierra                              |           |
| 18    | Señal T8  |               | 38       | Tierra                              |           |
| 19    | Fase del termostato 1ª etapa (T1)               | <b>T6/7/8</b> | 39       | Fase del grupo motobomba            | <b>35</b> |
| 20    | Señal de solicitud de calentamiento (opción T2) |               | 40       | Tierra                              |           |
|       |   |               | 41       | Neutro                              |           |

# Función

## Esquema de asignación de los bornes Conexiones de baja tensión

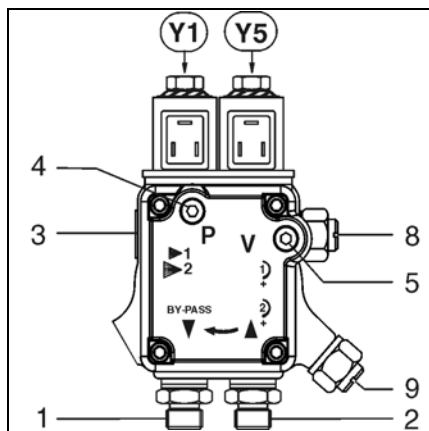


es

| Borne | Denominación         | Conector                | Borne | Denominación                     | Conector  |
|-------|----------------------|-------------------------|-------|----------------------------------|-----------|
| 1     | No utilizado         | <b>17</b>               | 18    | No utilizado                     | <b>31</b> |
| 2     | No utilizado         |                         | 19    | No utilizado                     |           |
| 3     | No utilizado         |                         | 20    | No utilizado                     |           |
| 4     | No utilizado         | <b>27<br/>28<br/>29</b> | 21    | No utilizado                     | <b>30</b> |
| 5     | No utilizado         |                         | 22    | No utilizado                     |           |
| 6     | No utilizado         |                         | 23    | Servomotor de la válvula de aire |           |
| 7     | No utilizado         |                         | 24    |                                  |           |
| 8     | No utilizado         |                         | 25    |                                  |           |
| 9     | No utilizado         |                         | 26    |                                  |           |
| 10    | Pantalla-Interfaz PC | <b>16</b>               | 27    |                                  |           |
| 11    |                      |                         | 28    |                                  |           |
| 12    |                      |                         |       |                                  |           |
| 13    |                      |                         |       |                                  |           |
| 14    |                      |                         |       |                                  |           |
| 15    |                      |                         |       |                                  |           |
| 16    |                      |                         |       |                                  |           |
| 17    |                      |                         |       |                                  |           |

# Función

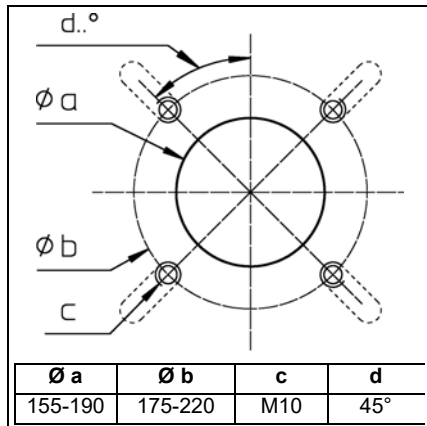
## Bomba



La bomba es de engranajes. La conexión de la misma debe hacerse con doble tubo a través de un filtro de desgasificación. Para la conexión entre la cisterna de gasóleo y el filtro de desgasificación, es preferible optar por la opción monotubo. La bomba incorpora un filtro de aspiración y dos reguladores de presión de gasóleo. Antes de la puesta en servicio, se debe instalar un manómetro para medir la presión (4) y el vacío (5).

- |    |  |       |
|----|--|-------|
| 1  | Racor de descarga  | G 1/4 |
| 2  | Racor de aspiración  | G 1/4 |
| 3  | Racor del tubo de la bomba/línea de la boquilla de inyección | G1/8  |
| 4  | Toma para el manómetro                                       |       |
| 5  | Toma para el vacuómetro                                      |       |
| 8  | Ajuste de la presión de 1ª etapa                             |       |
| 9  | Ajuste de la presión de 2ª etapa                             |       |
| Y1 | Electroválvula de 1ª etapa                                   |       |
| Y5 | Electroválvula de 2ª etapa                                   |       |

## Montaje del quemador



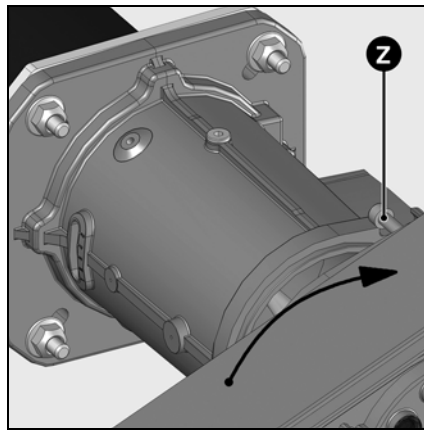
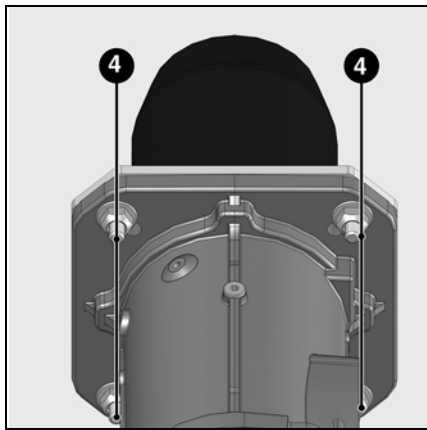
### Preparación del frontal de la caldera

- Prepare la placa de fijación del quemador/puerta de la caldera según el esquema contiguo.
- Fije el diámetro interior **a** en 155-190 mm.
- Para la fijación de la brida del cabezal de combustión, se deben realizar 4 perforaciones M10 (diámetro de perforación de 175 a 220 mm) según el esquema contiguo.

### Montaje del cabezal de combustión

- Atornille los espárragos M10 a la placa de fijación del quemador/puerta de la caldera y monte la junta de aislamiento. Para efectuar una perforación < 220 mm, realice los orificios con una forma oblonga y con las dimensiones necesarias.
- Retire los dispositivos de combustión del cabezal.
- Fije el cabezal de combustión con 4 tuercas (4)

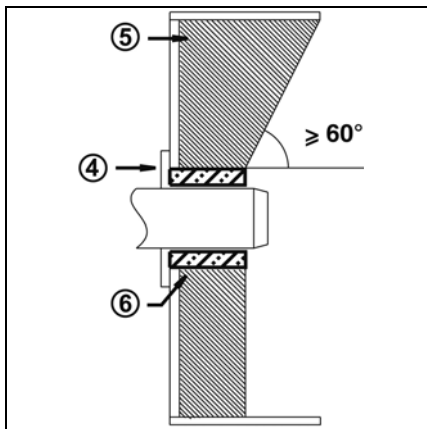
es



### Montaje del cuerpo del quemador

- En el cuerpo del quemador, afloje al máximo los dos tornillos **Z**.
- Aproxime el cuerpo del quemador después de haberlo girado al menos 15° hacia la izquierda.
- Pase los dos tornillos **Z** del cuerpo por los dos agujeros de la brida previstos para tal fin.
- Apriete los dos tornillos.

⚠ Para un montaje en posición con la voluta hacia arriba, desenganche la pantalla de su soporte, gírela 180°, y vuélvala a colocar.

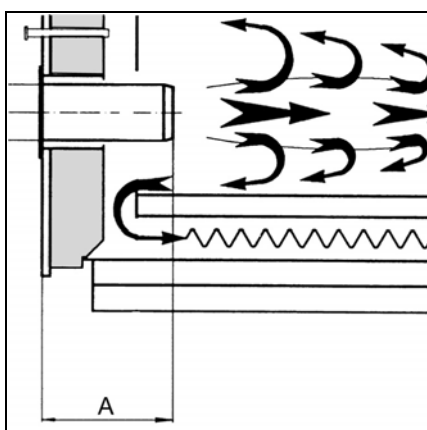


### Profundidad de montaje del tubo del quemador y guarnecido de albañilería

Para los generadores sin pared delantera enfriada y en ausencia de indicaciones contrarias del fabricante de la caldera, es necesario realizar un guarnecido de albañilería o un aislamiento **5** según la ilustración contigua. El guarnecido de albañilería no debe sobresalir del borde delantero del tubo de llama y su conicidad no debe ser superior a 60°. El hueco de aire **6** debe rellenarse con un material de aislamiento elástico y no inflamable.

### Sistema de evacuación de humos

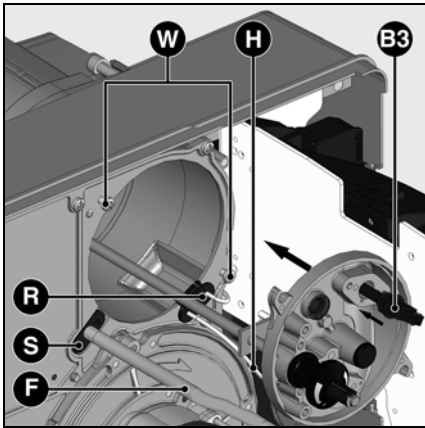
Con el fin de evitar posibles emisiones acústicas desagradables, se recomienda evitar las piezas de conexión con ángulos rectos durante la conexión de la caldera a la chimenea.



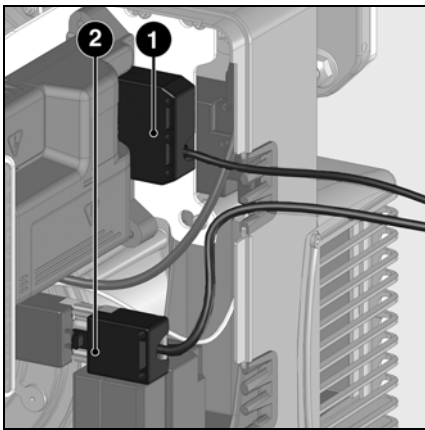
En caso de calderas de hogar ciego, se debe respetar la profundidad mínima de penetración **A** del tubo de llama teniendo en cuenta las indicaciones del fabricante de la caldera.

# Montaje

## Conexión eléctrica Conexión de gasóleo



- Inserte el cabezal de combustión en el tubo de llama.
- Pase el latiguillo de gasóleo **F** y los cables de encendido **H** por los pasacables **R** y **S**.
- Apriete los dos tornillos **W**.
- Conecte los cables de encendido en el encendedor.
- Monte el latiguillo de gasóleo en la bomba.
- Monte la célula **B3** en la tapa.




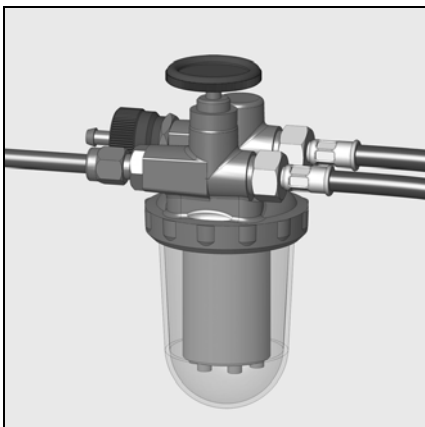
**La instalación eléctrica y los trabajos de conexión debe llevarlos a cabo exclusivamente un electricista especializado. Deben seguirse las recomendaciones y las directivas vigentes.**

### Conexión eléctrica

- Compruebe si la tensión eléctrica de alimentación se corresponde con la tensión de funcionamiento indicada de 230 V, 50 Hz corriente monofásica con neutro y toma de tierra.
- Fusible de la caldera: 10 A

### Conexión eléctrica mediante conectores

 El quemador debe poder desconectarse de la red por medio de un dispositivo de corte unipolar acorde con la normativa vigente. El quemador y el generador de calor (caldera) están conectados entre sí por un conector de siete polos **1** y un conector de cuatro polos **2** (**no incluidos**). El diámetro de los cables conectados a estos conectores debe estar necesariamente comprendido entre 8,3 y 11 mm.



### Conexión de gasóleo

La conexión de gasóleo debe realizarse a través de un filtro de desgasificación. Este filtro debe situarse de modo que se garantice la posición correcta de los latiguillos. Los latiguillos no deben estar pinzados. Los conductos de gasóleo utilizados deben ser de tubo de cobre DN6 o DN8.

CH: Conducto de fuel doméstico de poliamida  
DIN 16773.

Para los valores límite de longitudes y las alturas de aspiración, consulte la directiva para la realización y el dimensionado de instalaciones con

aspiración.

Esta directiva es parte integrante de las bases de planificación de ELCO. El filtro de aspiración no debe estar a menos de 5 cm del fondo de una cisterna cúbica ni a menos de 10 cm del fondo de una cisterna cilíndrica.

### Conexión de gasóleo

Para garantizar la seguridad de la instalación, es indispensable intentar realizar lo más cuidadosamente posible el montaje de la alimentación de gasóleo y seguir las normativas locales.

### Importante:

- Presión máxima en la entrada de la bomba < 1,5 bar.
- Depresión máx. en la bomba < 0,4 bar.
- Llene los conductos de gasóleo y compruebe su estanqueidad antes de la puesta en servicio.

# Puesta en marcha

## Comprobaciones previas a la puesta en servicio

### Datos de ajuste

### Control de los dispositivos de combustión

#### Comprobaciones previas a la puesta en servicio

Conviene controlar los siguientes puntos antes de la puesta en servicio.

- Montaje del quemador de conformidad con las presentes instrucciones.
- Ajuste previo del quemador según las indicaciones del cuadro de ajuste.
- Ajuste de los dispositivos de combustión.
- El generador de calor debe estar listo para funcionar; deben respetarse sus recomendaciones de utilización.
- Todas las conexiones eléctricas deben realizarse correctamente.
- El generador de calor y el sistema de

calefacción deben estar lo suficientemente llenos de agua; las bombas de circulación deben funcionar.

- El regulador de temperatura, el regulador de presión, la protección contra la falta de agua y el resto de dispositivos de limitación y de seguridad que puedan encontrarse presentes están conectados y operativos.
- La chimenea debe estar despejada y el dispositivo de aire adicional, si se encuentra instalado, en funcionamiento.
- Debe garantizarse un aporte

suficiente de aire fresco.

- La solicitud de calor debe estar presente.
- Los depósitos de combustible deben estar llenos.
- Los conductos de combustible deben estar montados según las reglas del oficio, su estanqueidad comprobada y estar purgados.
- Debe existir un punto de medición conforme a las normas; el conducto de humos hasta el punto de medición debe ser estanco, de tal forma que los resultados de medición no se falseen.

es

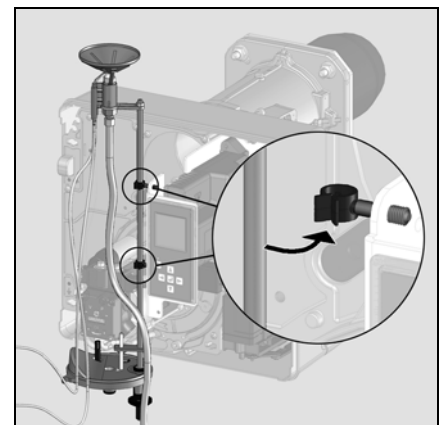
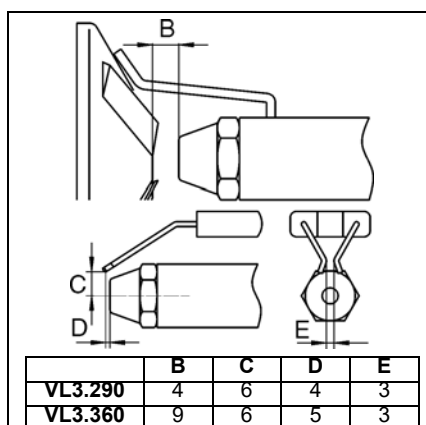
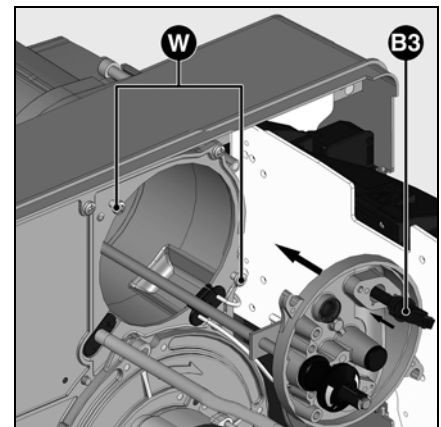
| Quemador  | Potencia del quemador kW |            | Caudal de gasóleo kg/h |             | Boquilla de inyección 60°B Gph (Danfoss) | Presión de la bomba bares |           | Cota Y mm | Posición de la válvula de aire |           |               |           |
|-----------|--------------------------|------------|------------------------|-------------|--|---------------------------|-----------|-----------|--------------------------------|-----------|---------------|-----------|
|           | 1. etapa                 | 2. etapa   | 1. etapa               | 2. etapa    |  | 1. etapa                  | 2. etapa  |           | Encendido                      | 1. etapa  | Paso de etapa | 2. etapa  |
| VL3.290 D | 139                      | 185        | 11,7                   | 15,6        | 3,00                                     | 12                        | 24        | 10        | 20                             | 20        | 35            | 50        |
|           | <b>170</b>               | <b>236</b> | <b>14,3</b>            | <b>19,9</b> | <b>3,75</b>                              | <b>11</b>                 | <b>22</b> | <b>20</b> | <b>27</b>                      | <b>27</b> | <b>45</b>     | <b>90</b> |
|           | 174                      | 249        | 14,7                   | 21,0        | 4,50                                     | 11                        | 22        | 30        | 27                             | 27        | 50            | 80        |
| VL3.360 D | 172                      | 242        | 14,5                   | 20,4        | 3,75                                     | 11                        | 22        | 20        | 21                             | 21        | 30            | 40        |
|           | <b>193</b>               | <b>274</b> | <b>16,3</b>            | <b>23,1</b> | <b>4,50</b>                              | <b>11</b>                 | <b>22</b> | <b>20</b> | <b>26</b>                      | <b>26</b> | <b>35</b>     | <b>48</b> |
|           | 218                      | 311        | 18,4                   | 26,2        | 5,00                                     | 10                        | 20        | 25        | 31                             | 31        | 45            | 70        |

En negrita: Entrega a la salida de fábrica; 1 kg de gasóleo 10 °C = 11,86 kWh

Los datos de ajuste anteriores son **ajustes básicos**. Los datos de ajuste de fábrica aparecen en negrita y sobre fondo gris. En un caso normal, estos ajustes permiten la puesta en servicio del quemador. Comprobar siempre de forma minuciosa los valores de ajuste. En general, en función de la instalación suelen ser necesarias algunas correcciones.

#### Control de los dispositivos de combustión

- Extraiga la célula **B3**.
- Afloje los dos tornillos **W** de la tapa.
- Extraiga los dispositivos de combustión y suspéndalos en posición de mantenimiento.
- Compruebe el calibre de la boquilla de inyección; en caso de que sea necesario, sustitúyala según la tabla que se muestra a continuación.
- Comprobación del ajuste del bloque de electrodos de encendido y del deflector; corrección en caso necesario.
- Comprobación de la distancia entre la boquilla de inyección y deflector; ajuste si es necesario.



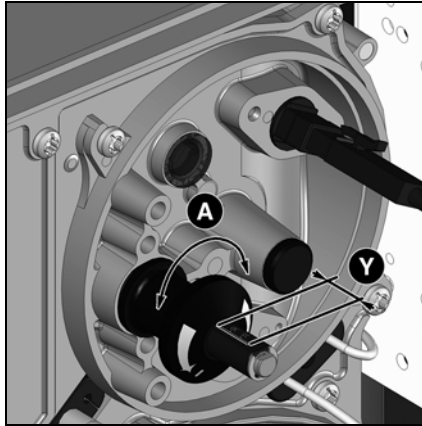
# Puesta en marcha

## Ajuste del aire Ajuste de la presión del gasóleo

### Ajuste del aire

La regulación del aire de combustión se realiza en dos puntos:

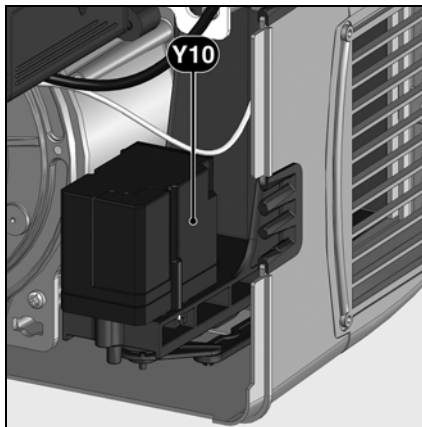
- lado de descarga, por la ranura de abertura entre el deflector y el tubo del quemador.
- lado de aspiración mediante la válvula de aire accionada por el servomotor Y10.



**El ajuste del aire en el cabezal de combustión** además del caudal de aire, influye también en la zona de mezcla y la presión de aire en el tubo del quemador. Giro del tornillo de ajuste **A**

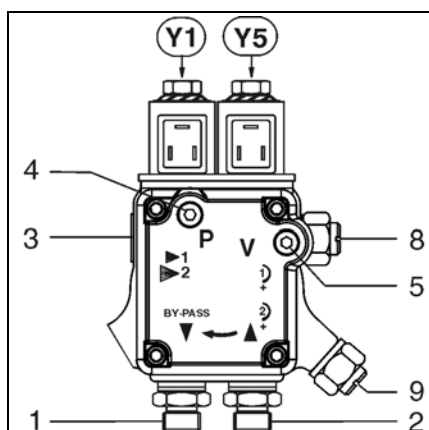
- hacia la derecha: más aire
- hacia la izquierda: menos aire

• Ajuste el valor **Y** de acuerdo con el cuadro de ajuste.



### Ajuste del aire mediante una válvula de aire

El ajuste del aire del lado de aspiración se realiza mediante una válvula de aire. Éste es accionado por el servomotor **Y10**.



- |    |  |      |
|----|--|------|
| 1  | Racor de descarga  | G1/4 |
| 2  | Racor de aspiración  | G1/4 |
| 3  | Racor del tubo de la bomba/línea de la boquilla de inyección | G1/8 |
| 4  | Toma para el manómetro                                       |      |
| 5  | Toma para el vacuómetro                                      |      |
| 8  | Ajuste de la presión de 1ª etapa                             |      |
| 9  | Ajuste de la presión de 2ª etapa                             |      |
| Y1 | Electroválvula de 1ª etapa                                   |      |
| Y5 | Electroválvula de 2ª etapa                                   |      |

### Ajuste de la presión del gasóleo

La presión de gasóleo se ajusta por medio del regulador de presión de gasóleo **8** para la etapa 1 y **9** para la etapa 2. Para llevar a cabo los controles, conecte un manómetro R1/8" a la toma **4**.

Rotación hacia:

- la derecha: aumento de la presión
- la izquierda: disminución de la presión

### Control de la depresión

El vacuómetro para el control de la depresión debe estar conectado en la toma **5**, R1/8". Depresión máxima autorizada: 0,4 bares Una depresión más elevada lleva aparejada la gasificación del gasóleo y la aparición de crujidos en la bomba, con el riesgo que esto supone para la misma.

# Puesta en marcha

## Preajuste sin llama

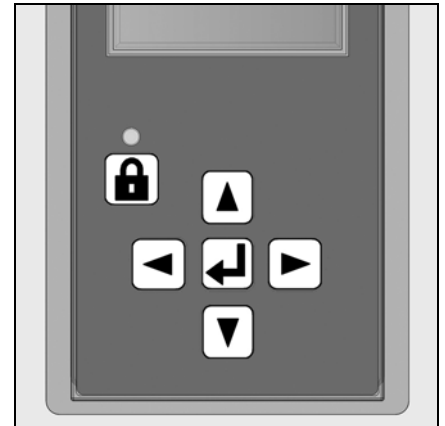
El ajuste se realiza en dos fases:

- preajuste sin llama
- ajuste en la llama para realizar los ajustes con precisión en función de los resultados de combustión

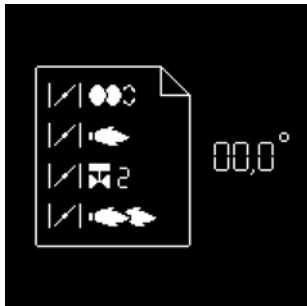
La primera vez que se activa el quemador, el cajetín muestra la siguiente pantalla.

### Importante

En este momento no hay definida ninguna posición de ajuste del servomotor, por lo que es imposible poner en marcha el quemador en estas condiciones.



es



- Al pulsar cualquier botón aparece la siguiente pantalla:



Se muestra la vista de conjunto de los menús y el menú de ajuste de las posiciones de la válvula de aire está seleccionado.

- Abrir el menú de ajuste pulsando una vez el botón



En este punto hay que introducir el código de acceso (véase la etiqueta de detrás de la pantalla)

- El valor se incrementa o disminuye mediante pulsaciones sucesivas en o .
- Una vez regulada la primera cifra, desplazar el cursor hacia la derecha con una pulsación en .
- Repetir la operación hasta la última cifra.
- Confirmar el código de acceso pulsando una vez

El cajetín abre el modo de ajuste. La pantalla muestra los preajustes de fábrica para las distintas posiciones de la válvula de aire (aquí por ejemplo: para un VL3.290 D).

Aparecen las siguientes posiciones de la válvula de aire:



- posición de encendido (al abrir el menú, el cursor se sitúa en esta posición)
- posición de la válvula de aire en 1a etapa
- posición de la válvula de aire durante la apertura de la válvula de gasóleo 2a etapa
- posición de la válvula de aire en 2a etapa



### Cómo modificar el valor de ajuste de una posición del servomotor:

- Para modificar el valor de una posición, desplace el cursor hasta la posición correspondiente con los botones o .
- Seleccione el valor que desea modificar con el botón , el valor elegido parpadea.
- El valor se incrementa o disminuye (en pasos de 0,1°) con pulsaciones sucesivas en o . Para modificaciones importantes, mantenga pulsado el botón o , el valor aumentará o disminuirá rápidamente.
- Confirme el nuevo valor con el botón . El valor deja de parpadear.

### Nota:



Se pueden ajustar las distintas posiciones en un amplio intervalo de valores. No obstante, por motivos de seguridad, el cajetín obliga a respetar un intervalo mínimo de 2° entre las distintas posiciones (salvo entre la posición de encendido y la 1a etapa).



# Puesta en marcha

## Preajuste sin llama Instrucciones generales antes del arranque del quemador

### Fin del menú de ajuste sin llama

Una vez determinadas todas las posiciones del servomotor en función de los ajustes deseados, es posible pasar a la sección siguiente de la puesta en servicio - "Ajuste con llama".

Para ello, sitúe el cursor en la parte inferior de la pantalla en el símbolo  y confirme pulsando el botón .

Si fuera necesario salir del menú sin guardar los preajustes, sitúe el cursor en el símbolo  y confirme con el botón .



### Preparar el arranque del quemador

Antes de arrancar el quemador, aspire el gasóleo con la bomba manual hasta que el filtro esté lleno del todo. A continuación, ponga en marcha el quemador activando el regulador de la caldera. Abra el tornillo de purga del filtro de gasóleo para asegurar una purga completa de la canalización de gasóleo durante la fase de preventilación. Al hacerlo, no se debe alcanzar una depresión 0,4 bar. Cuando el filtro esté completamente lleno de gasóleo y empieza a salir el gasóleo sin burbujas de aire, vuelva a cerrar el tornillo de purga.

### Optimizar los valores de combustión


En caso necesario, optimice los valores de combustión ajustando la posición del deflector (valor Y).

Con esta intervención es posible modificar el comportamiento del arranque, así como las pulsaciones y los valores de combustión. Una disminución del valor Y conlleva un aumento del valor de CO<sub>2</sub>, el comportamiento durante el arranque (encendido) será, no obstante, más duro.

Si es necesario, compense la variación de caudal de aire adaptando la posición de la válvula de aire.

**Atención: Para evitar la formación de condensación, respete la temperatura mínima necesaria para los gases de combustión precisada en las indicaciones del fabricante de la caldera y de conformidad con las exigencias relativas a la chimenea.**

Si se debe corregir el valor Y otra vez más durante el ajuste de la 2ª etapa, conviene comprobar los valores de ajuste de la 1ª etapa.

 **Existe riesgo de deflagración. Controle constantemente el CO, el CO<sub>2</sub> y las emisiones de humo durante el ajuste. En caso de formación de CO, optimice los valores de combustión. El contenido de CO no debe ser superior a 50 ppm.**

### Control de funcionamiento



Es necesario realizar un control de la seguridad de la vigilancia de la llama tanto durante la primera puesta en servicio como después de las revisiones o tras una parada prolongada de la instalación.

- Intento de arranque con la célula de detección de llama oculta: al término del tiempo de seguridad, el cajetín de control y de seguridad debe activar el bloqueo de seguridad.
- Arranque con la célula de detección de llama iluminada: tras una preventilación de 10 segundos, el cajetín de control y de seguridad debe ponerse en bloqueo de seguridad.
- Puesta en marcha normal; si el quemador funciona, oculte la célula de detección de llama: tras un nuevo arranque y una vez transcurrido el tiempo de seguridad, el cajetín de control y de seguridad debe ponerse en bloqueo de seguridad.

# Puesta en marcha

## Ajuste con llama



- Si la solicitud de calentamiento de la caldera no se produce, el quemador está en espera. En este caso, aún es posible volver al menú de ajuste anterior "Preajuste sin llama". Para ello, sitúe el cursor sobre el símbolo  y confirme pulsando el botón .

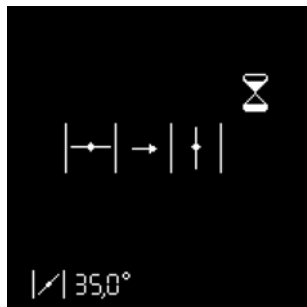
La válvula de aire se sitúa en posición de encendido.



es

Se abre la válvula de combustible.

En espera de la señal de llama



- Si se produce una solicitud de calentamiento de la caldera (contacto T1-T2 cerrado), el quemador se pone en marcha.

La válvula de aire se abre para situarse en posición de preventilación.

Si no se produce llama al finalizar el tiempo de seguridad, el cajetín pasa al bloqueo de seguridad.



Preventilación y preencendido

Llama detectada

Estabilización de la llama



El cajetín espera la autorización de regulación.



## Ajuste con llama



### Ajuste de la 1a etapa



Si la llama se ha detectado y se ha estabilizado, el cajetín pone el quemador en la 1a etapa en cuanto recibe la autorización de regulación.

- Ajustar la presión de gasóleo para la 1a etapa en función de la potencia deseada mediante el regulador **8** en la bomba. Durante esta intervención, controle permanentemente los valores de combustión (CO, CO<sub>2</sub>, test de ennegrecimiento). Si es preciso, ajuste el valor **Y** y/o adapte el caudal de aire.
- Para ello, modifique la posición del servomotor en 1a etapa. Proceda como se describe en la página 39, apartado "**Cómo modificar el valor de ajuste de una posición del servomotor**".
- Atención: cuando se modifica el valor de ajuste, el servomotor se desplaza en tiempo real. Por tanto, es preciso controlar de forma permanente los valores de combustión.



### Función particular: verificación de encendido

Si se ha modificado la posición de encendido, es posible realizar un nuevo arranque del quemador para realizar una comprobación de la nueva posición de encendido sin necesidad de salir del menú de ajuste.

Para ello, después de modificar la posición de encendido, sitúe el cursor sobre el símbolo  y active el nuevo arranque con el botón .




### Ajuste de la posición de apertura de la válvula de gasóleo de 2a etapa

Una vez ajustada la 1a etapa, es posible ajustar el valor de apertura de la válvula de gasóleo de la **2a etapa**. Proceda de nuevo como se describe en el apartado "**Cómo modificar el valor de ajuste de una posición del servomotor**".


- Atención: en este caso, el servomotor no se desplaza inmediatamente, primero permanece en la posición de 1a etapa (la posición real del servomotor se visualiza de forma permanente en la parte inferior de la pantalla). La válvula de 2a etapa también permanece cerrada. Primero se puede modificar la posición de la válvula de aire de 2a etapa.



### Ajuste de la 2a etapa



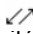
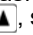
Para ajustar la posición de la válvula de aire en 2a etapa, sitúe el cursor en la línea correspondiente en la pantalla con el botón . Si es preciso, modifique el valor de ajuste.

Proceda como se describe en el apartado "**Cómo modificar el valor de ajuste de una posición del servomotor**".

- Para que el quemador pase realmente a la 2a etapa, pulse de nuevo el botón . El servomotor sitúa la válvula de aire en la posición fijada. Simultáneamente, en cuanto se supera la posición de apertura fijada por el servomotor, la válvula de gasóleo de 2a etapa se abre.
- Ajuste la presión de gasóleo para la 2a etapa en función de la potencia deseada mediante el regulador **9** en la bomba. Durante esta intervención, controle permanentemente los valores de combustión (CO, CO<sub>2</sub>, test de ennegrecimiento). Si es preciso, ajuste el valor **Y** y/o adapte el caudal de aire.
- Para ello, modifique la posición del servomotor en 2a etapa. Proceda como se describe en la página 39, apartado "**Cómo modificar el valor de ajuste de una posición del servomotor**".
- Atención: cuando se modifica el valor de ajuste, el servomotor se desplaza en tiempo real. Por tanto, es preciso controlar de forma permanente los valores de combustión.

### Función particular: sitúe de forma distinta la apertura y el cierre de la válvula de gasóleo de 2a etapa

El cajetín de seguridad ofrece la posibilidad de fijar la apertura de la válvula de 2a etapa durante el paso de la 1a a la 2a etapa en una posición distinta de la de cierre durante el paso de 2a etapa a 1a etapa.

- Para ello, como se indica anteriormente, es preciso fijar primero pa posición de apertura de la válvula de gasóleo de 2a etapa.
- Por último, sitúe el cursor en el símbolo  y confirme con el botón . El símbolo seleccionado se transforma así .
- Con el botón , sitúe el cursor sobre el valor de ajuste de la válvula de gasóleo de 2a etapa y fije la nueva posición de cierre como se describe en el apartado "**Cómo modificar el valor de ajuste de una posición del servomotor**".

# Puesta en marcha

## Ajuste con llama Modo de funcionamiento



### Cierre del menú "Ajuste con llama"

El ajuste del quemador ya puede darse por terminado. No obstante, se puede corregir de nuevo cada uno de los valores de ajuste si fuera preciso. Para ello, sitúe el cursor sobre el valor que se desea modificar con los botones ▲ o ▼.

Por otro lado, existen las siguientes posibilidades de cerrar el menú "Ajuste con llama" en cualquier momento:

- Reinicio del ajuste del quemador con pasar por la fase de preajuste (sin introducir la contraseña). Para ello, sitúe el cursor sobre el símbolo **G** y confirme pulsando el botón **↵**. De este modo, estarán disponibles todos los valores de ajuste ya guardados.



- Guardado de los valores fijados y finalización del proceso de ajuste. Para ello, sitúe el cursor sobre el símbolo **📄** y confirme pulsando el botón **↵**. El quemador está listo para funcionar y puede controlarse con la regulación de la caldera.



- Salir del menú de ajuste sin terminar el proceso de ajuste. Para ello, sitúe el cursor sobre el símbolo **🔔** y confirme pulsando el botón **↵**. Todas las posiciones del servomotor que se hayan guardado se recuperarán en el siguiente acceso al menú de ajuste.



### Modo de funcionamiento - Visualización del estado de funcionamiento, de la señal de llama y del tiempo de funcionamiento

Una vez terminado el ajuste del quemador, éste último pasa al modo de funcionamiento.

El estado instantáneo de funcionamiento del quemador (funcionamiento en 1a o 2a etapa) se indica en la barra clara.

La célula inferior indica la intensidad de señal. El rango de visualización posible va de 0 µA a 13 µA. Una señal de buena calidad estará por encima de 3 µA.

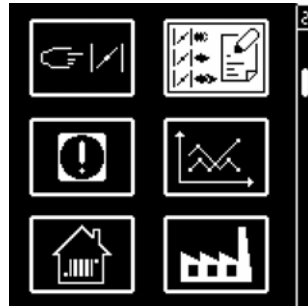
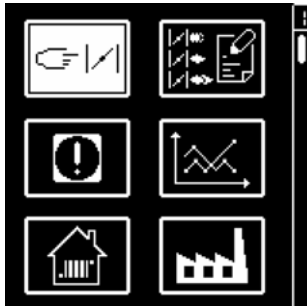
Son válidos los valores límite siguientes:

- Durante el control de la llama parásita: la señal debe ser < 0,7 µA
- Durante el tiempo de seguridad: la señal debe ser > 1,3 µA
- Durante el funcionamiento: la señal debe ser > 1,1 µA

La célula de la parte inferior derecha indica el tiempo de funcionamiento instantáneo del quemador.

es

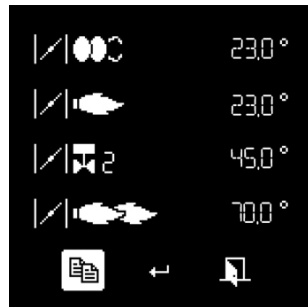
## Guardado de los datos de ajuste en la pantalla





### Guardado de los datos de ajuste en la pantalla

Si el proceso de ajuste del quemador se ha completado correctamente, las posiciones del servomotor para todos los estados de funcionamiento están fijadas en el cajetín de seguridad. Existe la posibilidad de guardar en pantalla una copia de seguridad de los valores.


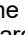

Para ello, pulse el botón , aparecerá la pantalla contigua. Pulse el botón  para elegir el menú "Guardado de los datos de ajuste" y confirme con el botón .



Aparecerá la siguiente pantalla. Sitúe el cursor en el símbolo , si pulsa el botón  se cargarán los datos del ajuste del cajetín en la pantalla.



En este punto, existen las siguientes opciones:

- guardar los valores en la pantalla, para ello, sitúe el cursor en el símbolo  y confirme con el botón .
- salir del menú sin guardar los datos con el símbolo .

## Conservación

Los trabajos de mantenimiento en la caldera y en el quemador debe llevarlos a cabo únicamente un especialista en calefacción debidamente formado a tal efecto. Para garantizar la realización anual de los trabajos de mantenimiento, se recomienda firmar un contrato de mantenimiento. En función del tipo de instalación pueden ser necesarios intervalos de mantenimiento más cortos.



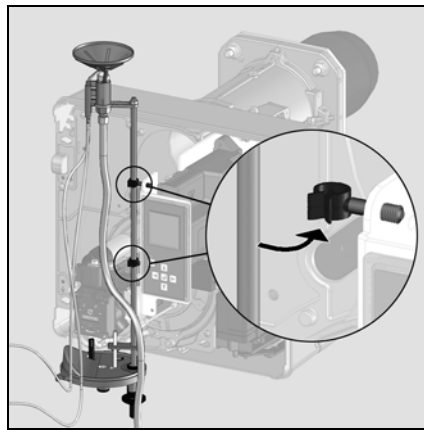
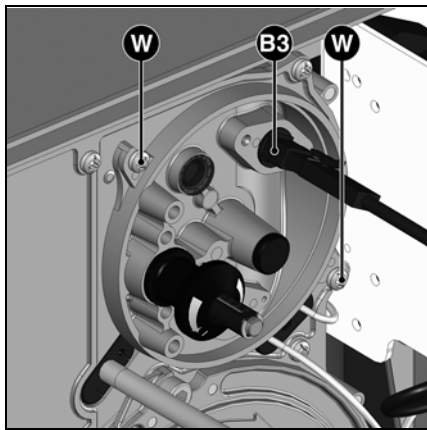
- Antes de realizar cualquier intervención de mantenimiento y limpieza, cortar el suministro eléctrico.
- Utilice piezas de recambio originales.

### Trabajos recomendados dentro del marco del mantenimiento anual del quemador:

- Prueba del quemador, medición al llegar a la sala de calderas
- Limpieza de los dispositivos de combustión y sustitución, si es preciso, de las piezas defectuosas
- Limpieza de la turbina y del ventilador y comprobación del acoplamiento de la bomba
- Comprobación de la boquilla de inyección; sustitución, en caso de que sea necesario
- Comprobación o sustitución de los filtros de gasóleo (bomba, conducto)
- Comprobación óptica de los latiguillo de gasóleo; sustitución, en caso de que sea necesario

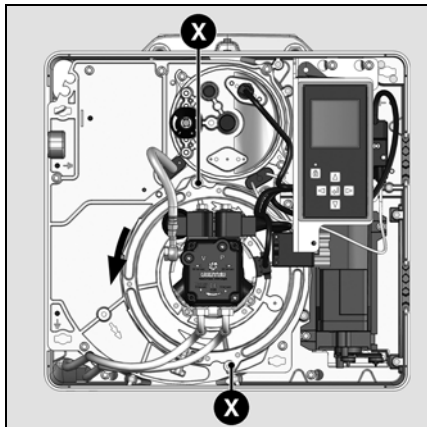
- Control visual de los componentes eléctricos del quemador; eliminación de desperfectos si es preciso
  - Control del arranque del quemador
  - Con el quemador en funcionamiento, comprobación de la presión del gasóleo y la depresión en la bomba del quemador.
  - Prueba de funcionamiento del detector de llama y del cajetín de control y de seguridad
  - Corrección, en caso necesario, de los valores de ajuste
  - Elaboración de un proceso verbal de medida
- Controles generales
- Comprobación del funcionamiento del botón de parada de emergencia.
  - Comprobación visual de los conductos de gasóleo presentes en la sala de calderas.

es



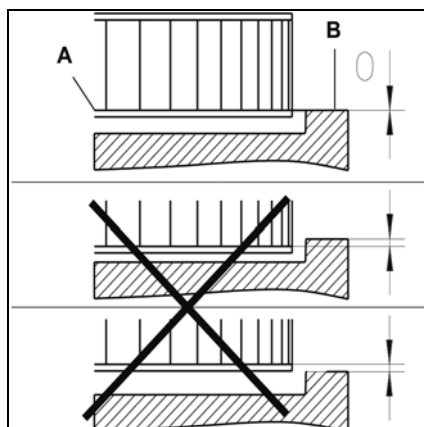
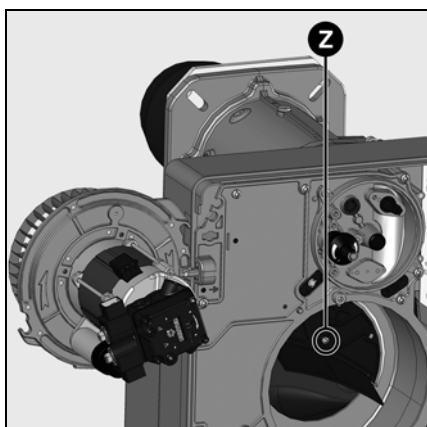
### Control de los dispositivos de combustión

- Retire la cubierta del quemador.
- Extraiga la célula fotoeléctrica **B3** y séquela con un paño limpio y seco.
- Afloje los dos tornillos **W** de la tapa.
- Extraiga los dispositivos de combustión.
- Ponga la línea de boquilla de inyección en posición de mantenimiento.
- Sustituya la boquilla de inyección.
- Compruebe los electrodos de encendido y los cables de encendido; sustitución, en caso de que sea necesario.
- Limpie el deflector.
- Compruebe los ajustes al volver a montarlo.



### Desmontaje de la placa

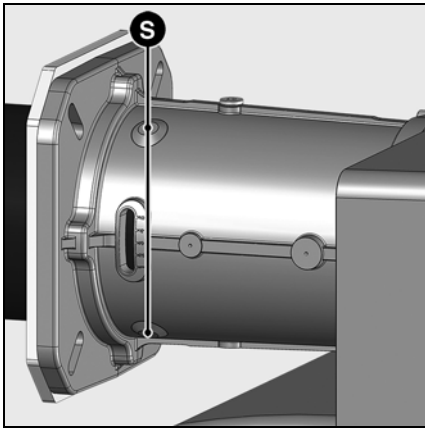
- Para ello, afloje, si desmontarlos, los dos tornillos **X** de fijación de la placa de motor.
- Gire la placa (sistema de bayoneta), retírela con cuidado, y suspéndala en posición de mantenimiento (véase ilustración).
- Limpie el cárter, la voluta y la caja de aire, compruebe que todo esté en buen estado.
- Si fuera necesario, retire el reciclaje de aire para la limpieza; para ello, saque el tornillo **Z** y separe el reciclaje.
- Limpie la turbina de ventilación y compruebe que esté en buen estado.



### Montaje de la turbina

Durante el cambio de motor o de la turbina, consultar el esquema de posicionamiento contiguo. El disco interno **A** de la turbina debe ser alineado con la placa **B**. Introduzca una regleta entre los álabes de la turbina y sitúe **A** y **B** a la misma altura. Apriete el tornillo sujetador en la turbina.

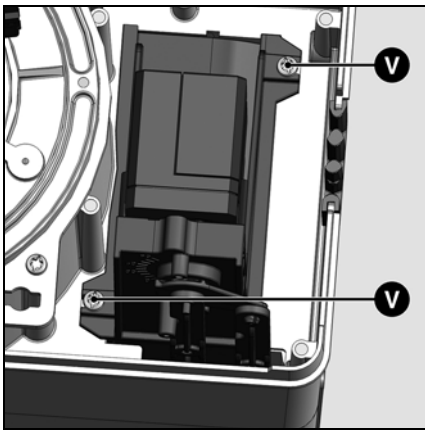
## Conservación



### Sustitución del tubo de llama.

Para esta operación, es necesario abrir el hogar o desmontar el quemador.

- **Variante 1** - Acceso por la puerta del hogar
  - Desmonte el cabezal de combustión
  - Afloje una o dos vueltas los 3 tornillos de fijación **S** de la entrada del tubo de llama. (Allen 3).
  - Abra la puerta del hogar.
  - Retire el tubo de llama, límpielo y, en caso de deformación, proceda a su sustitución.
  - Para volver a montarlo, proceda en orden inverso.



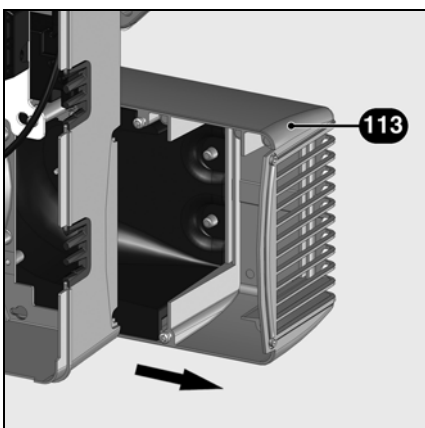
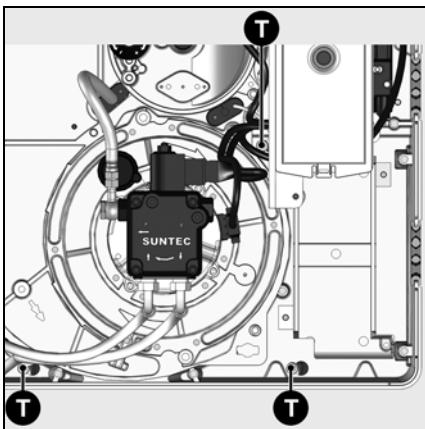
- Rellene el hueco existente entre la puerta del hogar y el tubo del quemador con un material refractario.
- Cierre la puerta del hogar.
- **Variante 2** - Desmontaje del quemador
  - Desmonte el cabezal de combustión.
  - Desconecte las conexiones eléctricas.
  - Desmonte y retire el cárter del quemador (2 tornillos M8). Tenga cuidado de no dañar los cables eléctricos.
  - Afloje el cabezal de combustión y a continuación proceda como se indica en 1.
  - Para volver a montarlo, proceda en orden inverso.

**⚠ El tubo de llama puede estar caliente**

### Limpieza del filtro de la bomba

El filtro se encuentra en el cuerpo de la bomba. Debe limpiarse en cada visita de mantenimiento. Para ello se debe proceder como sigue:

- Cierre la llave de paso de gasóleo.
- Coloque un recipiente debajo de la bomba para recuperar el gasóleo que se pierda.
- Retire los tornillos y la tapa.
- Extraiga el filtro, límpielo o sustitúyalo.
- Vuelva a montar el filtro y cierre la tapa con una junta nueva.
- Apriete bien.
- Abra de nuevo la llave de paso de gasóleo.
- Compruebe la presión y la estanqueidad.



### Limpieza de la caja de aire

**⚠** Desmonte la válvula de aire, para ello, afloje los dos tornillos **V**. A continuación, compruebe que la válvula de aire está en posición cerrada (0°).

- Afloje unas vueltas los tres tornillos de fijación **T** del fondo del cárter.
- Desplace la caja de aire **113** hacia la derecha para separarla de los tornillos (bayoneta).
- Retire la caja de aire, límpiela y móntela de nuevo en orden inverso.
- Procure que la válvula de aire y del servomotor se encuentren correctamente posicionadas.

### Limpieza de la cubierta

- No utilice productos clorados o abrasivos.
- Limpie la cubierta con agua y un producto de limpieza.
- Vuelva a montar la cubierta.



### Importante

**Después de cualquier intervención: proceda a un control de los parámetros de combustión en condiciones reales de funcionamiento (puertas cerradas, cubierta en su sitio, etc.). Anote los resultados en los documentos apropiados.**

### Control de las temperaturas de los gases de combustión

- Compruebe con regularidad la temperatura de los gases de combustión.
- Limpie la caldera cuando la temperatura de los gases de combustión supere el valor de puesta en servicio en más de 30 °C.
- Utilice un indicador de temperatura de los gases de combustión para facilitar la comprobación.

## Resolución de problemas

### Causas y resolución de problemas

En caso de anomalía se deben comprobar las condiciones de funcionamiento normal:

1. ¿Hay corriente eléctrica?
2. ¿Hay gasóleo en la cisterna?
3. ¿Están abiertas todas las válvulas de cierre?
4. ¿Todos los aparatos de regulación y de seguridad, como por ejemplo el termostato de la caldera, el dispositivo de protección contra la falta de agua, el interruptor de fin de carrera, etc. están regulados correctamente?

Si la anomalía no desaparece tras estas comprobaciones, revise las funciones de los distintos componentes del

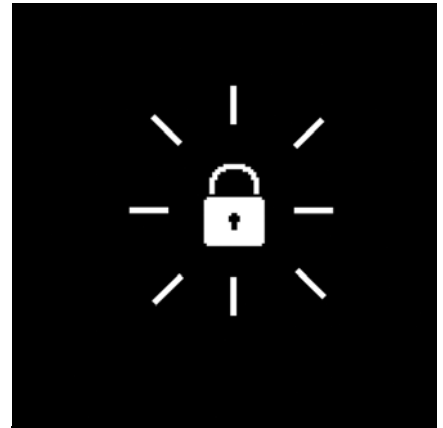
quemador.

No debe repararse ningún componente importante relativo a la seguridad; estos componentes deben ser sustituidos por piezas con la misma referencia.








**Utilice exclusivamente piezas de recambio originales. Antes de realizar los trabajos de mantenimiento y limpieza, corte el suministro eléctrico.**

**Después de cualquier intervención: proceda a un control de los parámetros de combustión en condiciones reales de funcionamiento (puertas cerradas, cubierta en su sitio, etc.). Anote los resultados en los documentos apropiados.**



es

| Símbolo   | Observaciones   | Causas   | Soluciones   |
|---|---|--|--|
|   | El termostato no arranca el quemador.   | Sin solicitud de calor por parte de los termostatos<br><br>Cajetín defectuoso                        | Compruebe/sustituya el termostato.<br><br>Sustituya el cajetín.  |
|   | El quemador se enciende al activarlo durante breves instantes y, a continuación, se apaga | El cajetín se ha bloqueado voluntariamente de forma manual.  | Desbloquee el cajetín.   |
|  | El quemador se enciende y se apaga tras la preventilación                                 | Llama parásita durante el tiempo de preventilación o el tiempo de preencendido.                      | Compruebe la chispa de encendido/ajuste los electrodos/sustitúyalos<br>Compruebe/sustituya la electroválvula de gasóleo<br>Compruebe/sustituya la célula   |
|  | El quemador se enciende y se apaga tras la apertura de las electroválvulas                | Ausencia de llama transcurrido el tiempo de seguridad.   | Verifique el nivel de gasóleo en la cisterna. Rellene la cisterna si es preciso. Abra las válvulas.<br><br>Compruebe la presión de gasóleo y el funcionamiento de la bomba, del acoplamiento, del filtro y de la electroválvula.<br><br>Compruebe el circuito de encendido, los electrodos y sus ajustes. Limpie los electrodos. Limpie y sustituya la célula. |
|  | Fallo de la llama durante el funcionamiento.  | La llama se apaga durante la fase de funcionamiento  | Si es preciso, sustituya las piezas siguientes: electrodos de encendido/cables de encendido/encendedor/boquilla de inyección/bomba/electroválvula/cajetín de seguridad.  |
|  | Fallo del servomotor  | Suciedad en la válvula de aire<br>Bloqueo de la válvula de aire<br>Problema interno en el servomotor | Cambie el servomotor   |

## Menú de diagnóstico de fallos Menú de estadísticas de funcionamiento

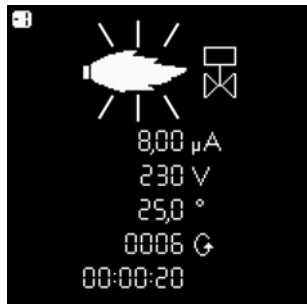


### Menú de diagnóstico de fallos

Para acceder al menú de diagnóstico de los fallos, pulse cualquier botón con el quemador listo para funcionar, con el quemador en funcionamiento o con el quemador en posición de bloqueo de seguridad. Es imposible acceder al menú de diagnóstico de los fallos durante la fase de arranque.

Aparece la pantalla general de menús. Con los botones , , o , sitúe el cursor en el símbolo del menú de diagnóstico de fallos, y confirme con el botón

La información sobre el último fallo se indica con el símbolo parpadeante. Debajo se indica la intensidad de la llama, la tensión de red, la posición de la válvula de aire, el número de arranques del quemador y el tiempo de funcionamiento del quemador en el momento del bloqueo de seguridad.



Con los botones y se puede recuperar información sobre los últimos cinco fallos ocurridos (el número de fallo se visualiza en la esquina superior izquierda de la pantalla). Después de la información sobre los últimos cinco fallos se visualizan el número de teléfono del servicio posventa y el número de contrato de mantenimiento (ningún valor viene introducido de fábrica).

- Salir del menú con el botón

### Introducir el n° de teléfono de la empresa de mantenimiento y el n° del contrato de mantenimiento

Cuando el símbolo correspondiente aparezca en la pantalla:

- Mantener la tecla pulsada hasta que la primera cifra comience a parpadear (con una simple presión corta se sale del menú).
- Con los botones o , regule la cifra con el valor deseado (guión bajo = campo vacío)
- Con el botón , pasar a la siguiente cifra.
- Cuando el número esté completado, grabarlo con el botón

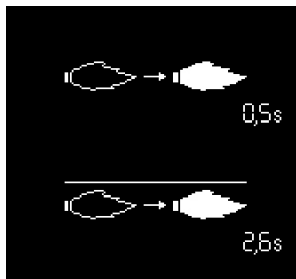


### Menú de estadísticas de funcionamiento

Para acceder al menú de estadísticas de funcionamiento, pulse cualquier botón con el quemador listo para funcionar, con el quemador en funcionamiento o con el quemador en posición de bloqueo de seguridad. Es imposible acceder al menú de diagnóstico de estadísticas de funcionamiento durante la fase de arranque.

Aparece la pantalla general de menús. Con los botones , , o , sitúe el cursor en el símbolo del menú de las estadísticas de funcionamiento, y confirme con el botón

El menú de las estadísticas de funcionamiento agrupa 7 pantallas. La navegación entre las diferentes pantallas se realiza con los botones y .



- Tiempo de detección de la llama durante el último arranque

- Tiempo medio de detección de la llama durante los últimos 5 arranques



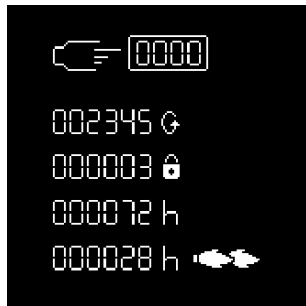
- Número total de arranques del quemador

- Número total de fallos

- Número total de horas de funcionamiento

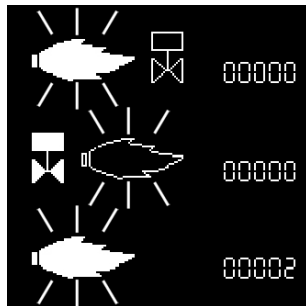
- Total de horas de funcionamiento en la 2ª etapa

## Menú de estadísticas de funcionamiento

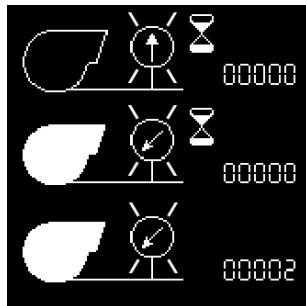


- Total de arranques del quemador después de la última puesta a cero del contador
- Número total de fallos desde la última puesta a cero del contador
- Total de horas de funcionamiento después de la última puesta a cero del contador
- Total de horas de funcionamiento en 2a etapa después de la última puesta a cero del contador

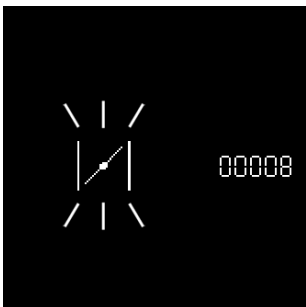
es



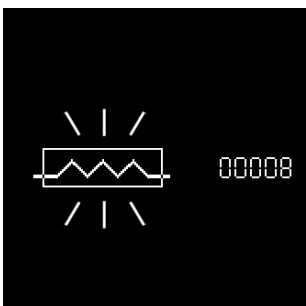
- Número de fallos "Llama parásita"
- Número de fallos "Ausencia de llama transcurrido el tiempo de seguridad"
- Número de fallos "Pérdida de llama en funcionamiento"



- Número de fallos "Manostato de aire soldado"
- Número de fallos "Manostato de aire no se cierra durante el funcionamiento"
- Número de fallos "Salto del contacto del manostato de aire durante el funcionamiento"



- Número de fallos "Servomotor"



- Número de fallos "Recalentador de gasóleo"

- Salir del menú con el botón





# elco

---



**[www.elco.net](http://www.elco.net)**

Произведено в ЕС. Fabricado en la UE.  
Недоговорной документ. Documento no contractual.