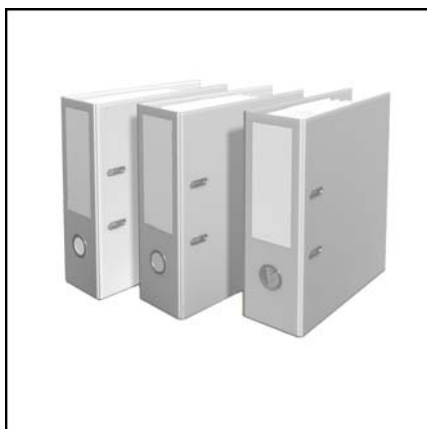
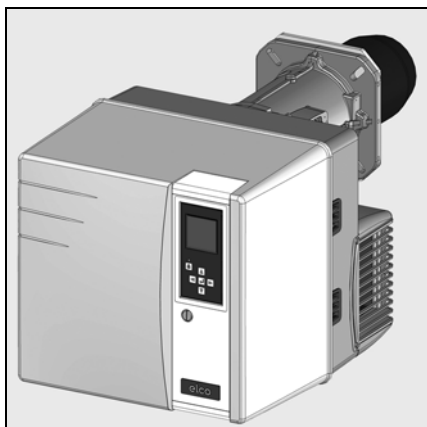


VL 3.290 D
VL 3.360 D

elco



Технические характеристики
Datos técnicos
Τεχνικά δεδομένα
Parametry techniczne
Teknik veriler



ru, es.....	4200 1026 5902
gr, pl.....	4200 1026 6002
tr.....	4200 1027 0202



ru, es, gr, pl, tr.....	4200 1026 5803
-------------------------	----------------



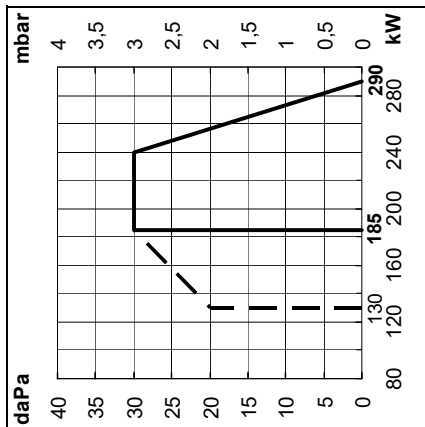
.....	4201 1004 7500
-------	----------------



.....	4200 1059 6401
-------	----------------

		VL3.290 D		VL3.360 D	
Μощность горелки мин./макс., кВт	Potencia del quemador min./máx. kW	Ισχύς του καυστήρα ελάχισ./μέγ. kW	Μοc palnika min./máx. kW	Brüñor gücü min./máx. kW	(130) 185 - 290 (170) 240- 360
Расход топлива мин./макс., кг/ч	Caudal de gasóleo min./máx. kg/h	Παροχή πετρελαίου ελάχισ./μέγ. kg/h	Ναπαζοñenie przeprywu oleju min./máx. kg/h	Yakit debisi min./máx. kg/h	(10,9) 15,6 - 24,4 (14,3) 20,2 - 30,3
Κοэффициент регулирования	Relación de regulación	Σχέση ρύθμισης	Stosunek regulacji	Regulasyon oranı	1 : 1,4
Дизельное топливо Сверхлегкое дизельное топливо, соответствующее стандартам каждой страны	Gasóleo Gasóleo EL extraligero, según la normativa de cada país	Πετρελαίο Πετρελαίο EL σύμφωνα με τα πρότυπα κάθε χώρας	Оlej opałowy Olej opałowy EL zgodny z normami obowiązującymi w każdym kraju	Yakit Her ülkenin normlarına göre EL yakıtı	(EL) H _u = 11,86 kWh/kg
Класс выброса загрязняющих веществ по стандарту EN 267 в сверхлегком дизельном топливе: NOx < 185 мг/кВт.ч при стандартных условиях испытаний	Tipo de emisión según la EN 267 en gasóleo EL: NOx < 185 mg/kWh, en condiciones de ensayo normalizadas	Κατηγορία εκπομπών ρύπων σύμφωνα με το πρότυπο EN 267 για πετρελαίο EL: NOx < 185mg/kWh, υπό τυποποιημένες συνθήκες δοκιμών testowych	Klasa emisji zgodnie z EN 267 w oleju opałowym EL: NOx < 185 mg/kWh w znormalizowanych warunkach testowych	Emisyon sınıfı EN 267'ye göre EL yakıtı: NOx < 185mg/kWh, standart deneme şartlarında	2
Блок управления и безопасности	Cajetín de seguridad	Ηλεκτρονικό	Modul zabezpieczający	Güvenlik kutusu	TCH 2xx
Насос распыления дизельного топлива	Bomba de pulverización de gasóleo	Αντλία ψεκασμού πετρελαίου	Pompa rozpryskająca olej	Yakit püskürtme pompası	AT2 45D 50ltr./h - 0 bar
Электромагнитные клапаны топливного насоса	Electroválvulas en la bomba de gasóleo	Ηλεκτροβαλβίδες στην αντλία πετρελαίου	Elektrozawory w pompie paliwowej	Elektrovanalar yakıt pompasındaki	
Всасывающий трубопровод, мм	Conducto de aspiración mm	Αγωγός αναρρόφησης mm	Przewód zasysania mm	Emme borusu mm	DN6 - DN8
Гидросистема 2 ступени	Sistema hidráulico de 2 etapas	Υδραυλικό σύστημα διβάθμιας λειτουργίας	Układ hydrauliczny 2-stopniowy	Hydrolik sistem 2 oranlı	
Привод воздушной заслонки серводвигатель STE 4,5	Control de la válvula de aire servomotor STE 4,5	Έλεγχος τάμπτερ αέρα серводвигатель STE 4,5	Stewowanie przepustnicą powietrza serwoślinik STE 4,5	Hava klapesi kumandası servo motor STE 4,5	
Κontrolль пламени	Vigilancia de llama	Επιτήρηση φλόγας	Kontrola płomienia	Alev gözetimi	QRB1A
Устройство розжига	Encendedor	Αναφλεκτήρας	Aparat zapłonowy	Ateşleyici	EBI
Электродвигатель/мин ⁻¹	Motor min. ⁻¹	Μοτέρ min. ⁻¹	Silnik min. ⁻¹	Motor min. ⁻¹	250 W
Напряжение	Tensión	Τάση	Napięcie	Gerilim	230V - 50Hz
Потребляемая электрическая мощность: (при работе)	Potencia eléctrica absorbida (en funcionamiento)	Απορροφούμενη ηλεκτρική ισχύς (σε λειτουργία)	Pobór mocy elektrycznej (w czasie działania)	Emilen elektrik gücü (çalışıyor)	445 W
Приблизительная масса, кг	Peso aproximado en kg	Βάρος κατά προσέγγιση kg	Masa przybliżona w kg	Kg olarak yaklaşık ağırlık	26
Класс электрозащиты	Índice de protección	Βαθμός ηλεκτρικής προστασίας	Klasa ochrony	Koruma endisi	IP 41
Уровень шума измеренный согласно VDI/2715 dB(A)	Nivel acústico medición según VDI2.715 dB(A)	Στάθμη θορύβου μέτρηση σύμφωνα με το πρότυπο VDI2715 dB(A)	Poziom hałasu zmierzony zgodnie z VDI2715 dB(A)	Akustik seviye VDI2715 dB(A)ya göre ölçülmüş	70
Окружающая температура при хранении мин./макс	Temperatura ambiente almacenamiento min./máx.	Θερμοκρασία περιβάλλοντος για αποθήκευση : ελάχισ./μέγ.	Temperatura otoczenia składowanie min./máx.	Ortam/depolama sıcaklığı min./maks	- 20 ... + 70°C
Окружающая температура при работе: мин./макс.	Temperatura ambiente funcionamiento: min./máx.	Θερμοκρασία περιβάλλοντος για λειτουργία : ελάχισ./μέγ.	Temperatura otoczenia działanie: min./máx.	Ortam sıcaklığı çalışma: min./maks	- 10 ... + 60°C

VL3.290 D



Рабочий диапазон

Рабочий диапазон соответствует значениям, измеренным при сертификации. Он соответствует максимальным значениям, измеренным в соответствии со стандартом EN 267 в стандартном канале. **При выборе горелки необходимо учитывать КПД котла.**

Расчет тепловой мощности:

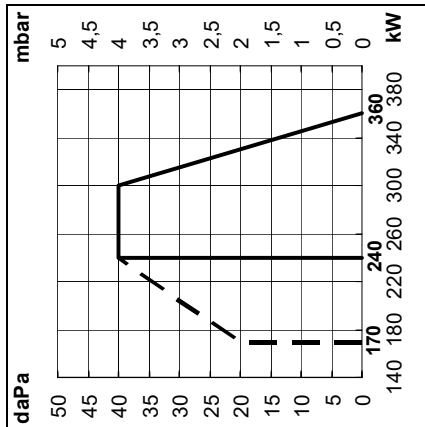
$$Q_F = \frac{Q_N \times 100}{\eta}$$

Q_F = Тепловая мощность, кВт
 Q_N = Номинальная мощность котла, кВт
 η = КПД котла, %

Пояснения:

V = VECTION
L = Сверхлегкое дизельное топливо
3 = Размер
290 = Код мощности, кВт
D = 2-ступенчатая горелка
KN = Головка горелки стандартной длины
KL = Длинная головка горелки

VL3.360 D



Ámbito de funcionamiento

El ámbito de funcionamiento corresponde a los valores registrados en el momento de la homologación. Corresponde a los valores máx. medidos en el túnel de ensayo según la EN 267.

Para la elección del quemador, se ha de tener en cuenta el rendimiento de la caldera.

Cálculo de la potencia calorífica:

$$Q_F = \frac{Q_N \times 100}{\eta}$$

Q_F = Potencia calorífica (kW)
 Q_N = Potencia nominal de la caldera (kW)
 η = Rendimiento de la caldera (%)

Explicaciones:

V = VECTION
L = Gasóleo extraligero
3 = Magnitud
290 = Código de potencia en kW
D = Quemador de 2 etapas
KN = Cabezal de combustión de longitud normal
KL = Cabezal de combustión largo

Τομέας λειτουργίας

Ο τομέας λειτουργίας αντιστοιχεί στις τιμές που μετρήθηκαν κατά την έγκριση. Αντιστοιχεί στις μέγ. τιμές που μετρήθηκαν σε θάλαμο καύσης για δοκιμές σύμφωνα με το EN 267.

Για την επιλογή του καυστήρα, λάβετε υπόψη την απόδοση του λέβητα.

Υπολογισμός της θερμαντικής ισχύος:

$$Q_F = \frac{Q_N \times 100}{\eta}$$

Q_F = Θερμαντική ισχύς (kW)
 Q_N = Ονομαστική ισχύς του λέβητα (kW)
 η = Απόδοση του λέβητα (%)

Εξηγήσεις:

V = VECTION
L = Πολύ ελαφρύ καύσιμο
3 = Μέγεθος
290 = Κωδικός ισχύος σε kW
D = καυστήρας διβάθμιας λειτουργίας
KN = Κεφαλή καύσης κανονικού μήκους
KL = Μακριά κεφαλή καύσης

Zakres działania

Zakres działania odpowiada wartościom zmierzonym podczas homologacji. Są to maksymalne wartości zmierzone w tunelu testowym zgodnie z normą EN 267.

Przy wyborze palnika należy uwzględnić sprawność cieplną kotła.

Wyliczenie wydajności cieplnej:

$$Q_F = \frac{Q_N \times 100}{\eta}$$

Q_F = Wydajność cieplna (kW)
 Q_N = Moc znamionowa kotła (kW)
 η = Sprawność cieplna kotła (%)

Wyjaśnienia:

V = VECTION
L = Olej opałowy ekstra lekki
3 = Wielkość
290 = Kod mocy w kW
D = palnik 2-stopniowy
KN = Głowica spalania normalnej długości
KL = Głowica spalania długa

Çalışma alanı

Çalışma alanı, onay sırasında ölçülen değerlere uymaktadır. EN 267'ye göre deneme tüneline ölçülen maksimum değerlere uymaktadır.

Brülör seçeneği için kazan randımanını dikkate alınız.

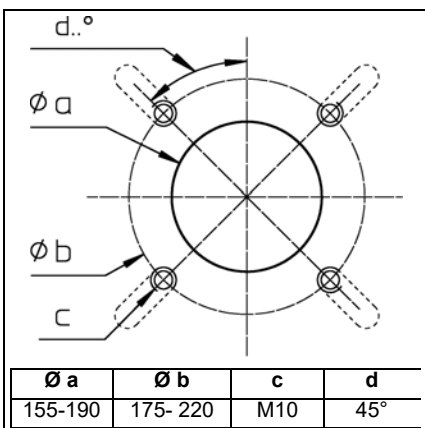
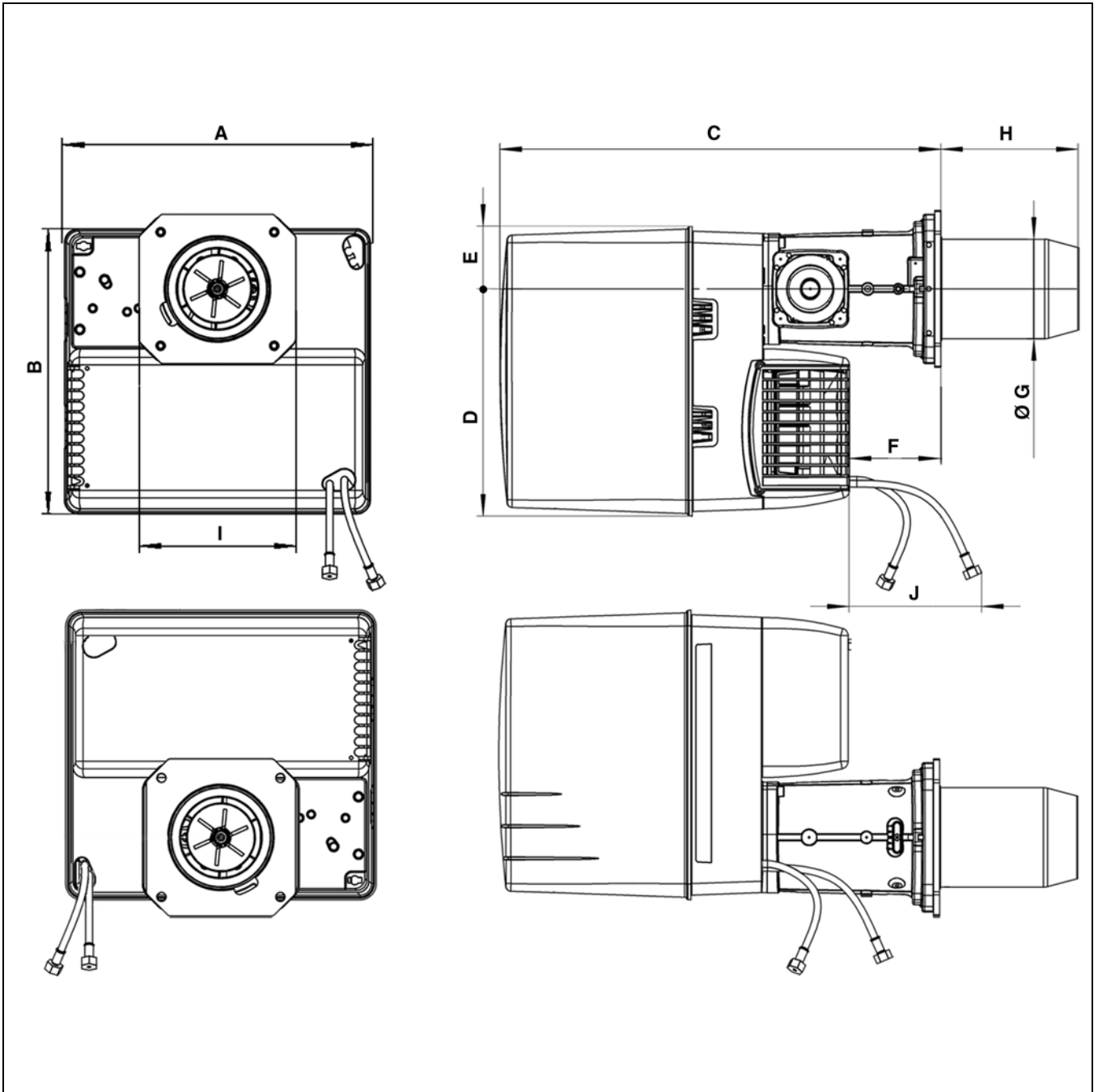
Isıtma gücü hesaplaması:

$$Q_F = \frac{Q_N \times 100}{\eta}$$

Q_F = Isıtma gücü (kW)
 Q_N = Kazan nominal gücü (kW)
 η = Kazan randımanı (%)

Açıklamalar:

V = VECTION
L = Ekstra hafif yakıt
3 = Boyut
290 = kW olarak güç kodu
D = 2 oranlı brülör
KN = Normal uzunlukta yanma kafası
KL = Uzun yanma kafası



	A	B	C	D	E	F	ØG	H		I	J
								KN	KL		
VL3 D	406	379	576	297	82	120	130	180	320	195 x 205	1000





elco



www.elco.net

Произведено в ЕС. Fabricado en la UE. Κατασκευάζεται στην ΕΕ. Wyprodukowano w UE. AB'de üretilmiştir.
Недоговорной документ. Documento no contractual. Το παρόν έγγραφο δεν αποτελεί σύμβαση. Niniejszy dokument nie ma charakteru umowy. Bağlayıcı olmayan doküman.