



SPARE PARTS EXPLODED VIEW OIL BURNER

Model

CB-VL4.440 D

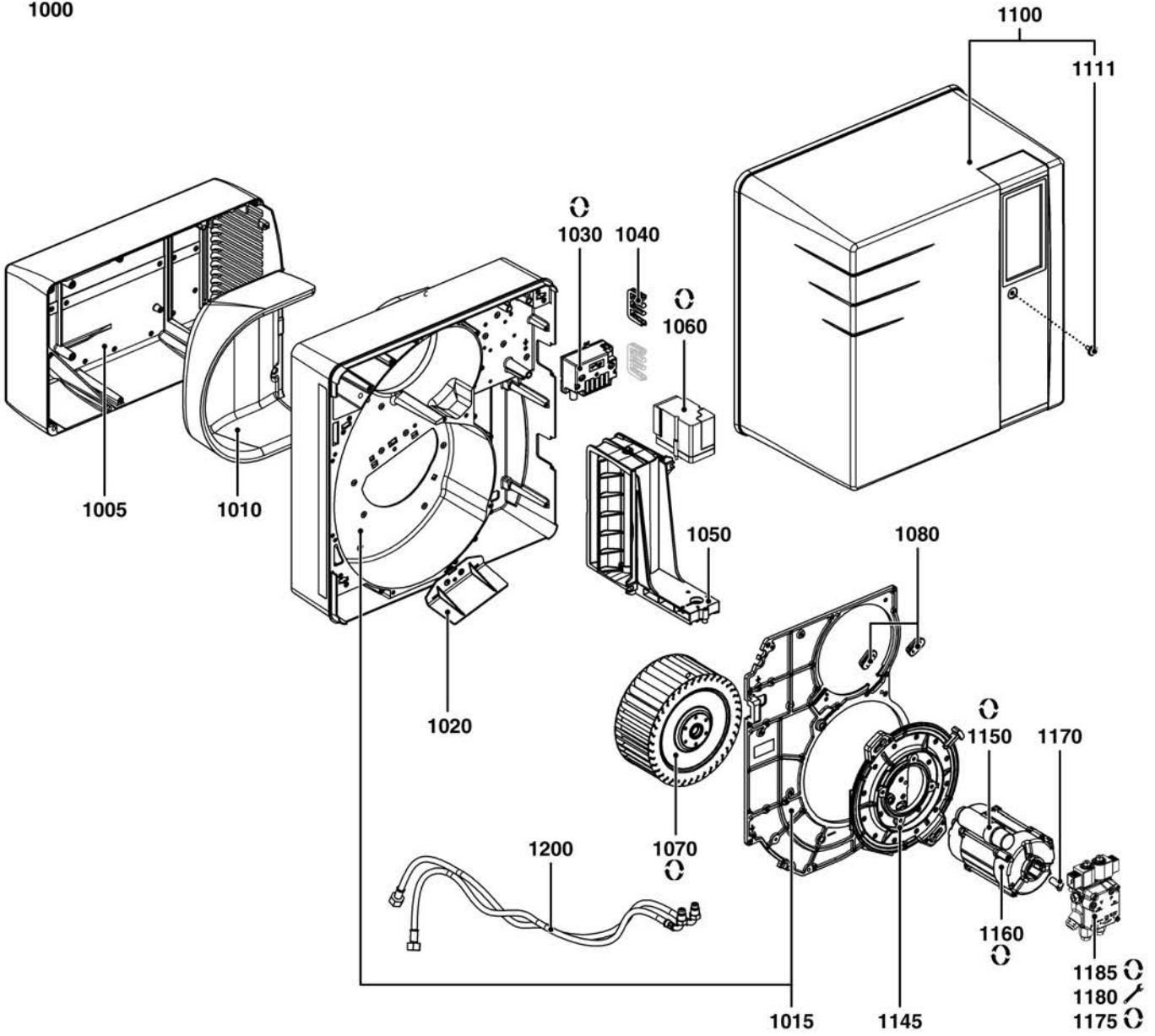
R8220295-02 - 30/10/2019

CB-VL4.440 D

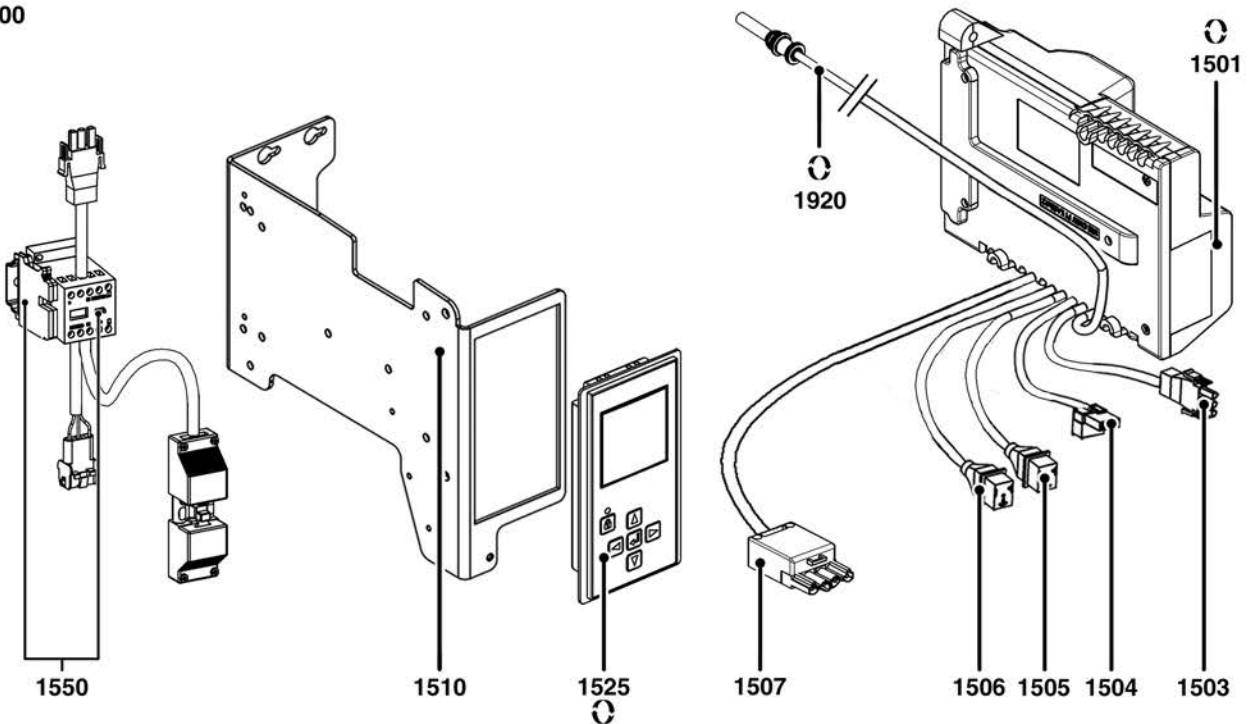
Oil burner

| 1 | 3836603 | BB-VL4.440 D | 01-2019 | - |
|-----|-----------|----------------|---------|-----|
| 2 | 3836601 | CH-O0524-T1/KN | 09-2018 | - |
| 3 | 3836602 | CH-O0524-T2/KL | 09-2018 | - |
| Col | Reference | Model type | Begin | End |

1000



1500



| | | DE NL | FR ES | IT | X |
|------|----------|--|---|--|---|
| 1005 | 65326874 | LUFTKASTEN NC46-61/VECTRON 4 LUCHTKAST NC46-61/VECTRON 4 | BOITE A AIR NC46-61/VECTRON 4 CAJA DE AIRE NC46-61/VECTRON 4 | CASSA ARIA NC46-61/VECTRON 4 | 1 |
| 1010 | 65300808 | ISOLIERUNG -LUFTKASTEN VL+VG4 ISOLATIE LUCHTKAST | ISOLATION BOITE A AIR AISLAMIENTO CAJA DE AIRE | ISOLAMENTO SCATOLA DELL'ARIA | 1 |
| 1015 | 65326235 | GEHÄUSE 467X457X103 BOHR.D6 NC46/61/V4 BRANDERHUIS 467X457X103 BO.D6 NC46/61/V4 | CARTER 467X457X103 PERC.D6 NC46/61/V4 CARTER 467X457X103 PERF.D6 NC46/61/V4 | FUSIONE 467X457X103 FORO D6 NC46/61/V4 | 1 |
| 1020 | 13017364 | ANSAUGLUFTFUEHR. 119/114X60 78°(SCHWARZ) LUCHTGELEIDING 119/114X60 78° (ZWART) | RECYCLAGE AIR 119/114X60 78° (NOIR) RECICLAJE DE AIRE 119/114X60 78° (NEGRO) | CONVOGLIATORE ARIA 119/114X60 78° (NERO) | 1 |
| 1030 | 13009663 | ZUENDTRAFO EBI 2X7,5 230V ONTSTEKINGSTRAFO EBI 2X7,5 230V | ALLUMEUR EBI 2X7,5 230V ENCENDEDOR EBI 2X7,5 230V | TRASFO. ACC. EBI 2X7,5 230V+PRESA TERRA | 1 |
| 1040 | 13016845 | KABELDURCHFÜHRUNG / GEHÄUSE KABELDOORVOERING | PASSE FIL/CARTER PASACABLES/CARTER | PASSAFILO/ CARTER | 1 |
| 1050 | 65300810 | LUFTKLAPPE 209X96X81,5 BG. LUCHTKLEP 209X96X81,5 BG. | VOLET AIR 209X96X81,5 CPL. VALVULA AIRE 209X96X81,5 CPL. | SERRANDA ARIA 209X96X81,5 CPL. | 1 |
| 1060 | 65300527 | STELLANTR. STE4,5 B0.37/6-R M.KABEL L600 REGELMOTOR STE 4,5 B0.37/6-R +KABEL L600 | SERVOMOTEUR STE4,5 B0.37/6-R +CABLE L600 SERVOMOTOR STE 4,5 B0.37/6-R +CABLE L600 | SERVOMOTORE STE 4,5 B0.37/6-R +CAVO L600 | 1 |
| 1070 | 65300811 | VENTILATORRAD D190X82 D12,7 VENTILATORWIEL D190X82 D12,7 | TURBINE D190X82 D12,7 TURBINA D190X82 D12,7 | VENTOLA D190X82 D12,7 | 1 |
| 1080 | 65300517 | KABELDURCHFÜHRUNG / GERÄTEPLATTE DRAADDOORVOER/BASISPLAAT | PASSE FIL/PLATINE PASACABLES/PLATINA | PASSAFILO/PIASTRA | 1 |
| 1100 | 65300812 | BRENNERHAUBE GRAU 458X462X276+SCHRA.V 4 BRANDERKAP GRAU 458X462X276+SCHROEFV 4 | CAPOT GRIS 458X462X276+VISV 4 CUBIERTA GRIS 458X462X276+TORNILLOV 4 | COFANO GRIGIO 458X462X276+VITEV 4 | 1 |
| 1111 | 65300519 | FLACHKOPF-SCHRAUBE M5X15+SPITZE PLATKOPPSCHROEF M5X15 | VIS A TETE PLATE M5X15 TORNILLO DE CABEZA PLANA M5X15 | VITE A TESTA PIANA M5X15 | 1 |
| 1145 | 65301222 | MOTORPLATTE VECTRON 4 / NC46-61 MOTOR MONTAGEPLAAT VECTRON 4 / NC46-61 | FLASQUE SUPP. MOTEUR VECTRON 4 / NC46-61 PLACA MONTAJE MOTOR VECTRON 4 / NC46-61 | PIASTRA MONTAG. MOTORE VECTRON 4/NC46-61 | 1 |
| 1150 | 65301177 | KONDENSATOR 18µF 2P 6,4mm CONDENSATOR 18µF 2P 6,4mm | CONDENSATEUR 18µF 2P 6,4mm CONDENSADOR 18µF 2P 6,4mm | CONDENSATORE 18µF 2P 6,4mm | 1 |
| 1160 | 65300814 | MOTOR 0,75KW 230V D12,7 MOTOR 0,75KW 230V D12,7 | MOTEUR 0,75KW 230V D12,7 MOTOR 0,75KW 230V D12,7 | MOTORE 0,75KW 230V D12,7 | 1 |
| 1170 | 65074172 | KUPPLUNG D18/14,7/11X22 PUMPE/MOTOR KOPPELING D18/14,7/11X22 POMP/MOTOR | ACCOUPLEMENT D18/14,7/11X22 POMPE/MOTEUR ACOPPLAMIENTO D18/14,7/11X22 BOMBA/MOTOR | GIUNTO D18/14,7/11X22 POMPA/MOTORE | 1 |
| 1175 | 65327568 | OELPUMPE AT2 V65 D 95XXP0700 POMP AT2 V65 D 95XXP0700 | POMPE FIOUL AT2 V65 D 95XXP0700 BOMBA AT2 V65 D 95XXP0700 | POMPA AT2 V65 D 95XXP0700 | 1 |
| 1180 | 13010470 | SATZ DEKKELDICHTUNG+FILTER D20 SUN A SET DEKSELPAKKING+FILTER D20 SUN A | KIT JOINT COUVERCLE+FILTRE D20 SUN A KIT JUNTA CUBIERTA+FILTRO D20 SUN A | KIT GUARNIZ. COPERCHIO+FILTRO D20 SUN A | 1 |
| 1185 | 13010006 | SPULE SUN PUMPE AS-AP-AL-AT-A2L SPOEL SUN POMP AS-AP-AL-AT-A2L | BOBINE SUN PUMP AS-AP-AL-AT-A2L BOBINA SUN BOMBA AS-AP-AL-AT-A2L | BOBINA SUN POMPA AS-AP-AL-AT-A2L | 1 |
| 1200 | 13004833 | ÖLSCHLAUCH DN6 G3/8F G1/4M 90°L1500(2ST) OLIESLANG DN6 G3/8F G1/4M 90°L1500 (2ST) | FLEXIBLE DN6 G3/8F G1/4M 90° L1500(2PCS) LATIGUILLLO DN6 G3/8F G1/4M 90°L1500(2PZ) | FLESSIBILE DN6 G3/8F G1/4M 90°L1500(2PZ) | 1 |
| 1501 | 65300878 | FEUERUNGSAUTOMAT TCH 211.00 BRANDERAUTOMAAT TCH 211.00 | COFFRET TCH 211.00 PROGRAMADOR TCH 211.00 | APPARECCHIATURA TCH 211.00 | 1 |
| 1503 | 13010519 | KABEL MOTOR+STECKER 3P/RAST3P L300 KABEL MOTOR+STCK3P/RAST3P L300 | CABLE MOTEUR+PRISE 3P/RAST3P L300 CABLE MOTOR+TOMA 3P/RAST3P L300 | CAVO MOTORE+PRESA 3P/RAST3P L300 | 1 |
| 1504 | 65300619 | KABEL ZÜNDTRAFO+STCK 2P/RAST2P L350 ONTSTEKINGSTRAFOKAB.+STEK.2P/RAST2P L350 | CABLE ALLUMEUR+PRISE 2P/RAST2P L350 CABLE ENCENDEDOR+TOMA 2P/RAST2P L350 | CAVO TRASFO ACCENS.+PRESA 2P/RAST2P L350 | 1 |
| 1505 | 13011090 | KABEL ÖLVENTIL+STCK 3P/RAST3P L420V1 KABEL MAGNEETKLEP+STCK3P/RAST3P L420V1 | CABLE EL.VANNE+PRISE 3P/RAST3P L420V1 CABLE EL.VALVULA+TOMA 3P/RAST3P L420V1 | CAVO EL.VALVOLA+PRESA 3P/RAST3P L420V1 | 1 |
| 1506 | 65300530 | KABEL ÖLVENTIL+STCK 3P/RAST3P L420V2 KABEL MAGNEETKLEP+STEKK.3P/RAST3P L420V2 | CABLE EL.VANNE+PRISE 3P/RAST3P L420V2 CABLE EL.VALVULA+TOMA 3P/RAST3P L420V2 | CAVO EL.VALVOLA+PRESA 3P/RAST3P L420V2 | 1 |
| 1507 | 65300531 | KABEL+STECKER WIE. 4P/RAST3P L250 KABEL+STEKKER WIE. 4P/RAST3P L250 | CABLE+PRISE WIE. 4P/RAST3P L250 CABLE+TOMA WIE. 4P/RAST3P L250 | CAVO+PRESA WIE. 4P/RAST 3P L250 | 1 |
| 1510 | 65300524 | HALTER ZU FEUERUNGSAUTOMAT + ANZEIGEEINH STEUN VAN DE AUTOMAAT+DISPLAY | SUPPORT COFFRET+AFFICHEUR SOPORTE DEL CAJETÍN+PANTALLA | SUPPORTO PROGRAMMATORE+VISUALIZ. | 1 |
| 1525 | 65301109 | ANZEIGE/FEUERUNGSAU.TCG-TCH R2.2 + KABEL AANWIJS EN BEDIENEENHEID TCG/TCH R.2.2 | AFFICHEUR/COFFRET TCG-TCH REL. 2.2 PANTALLA P. PROGRAMADOR TCG-TCH REL.2.2 | DISPLAY PER APPARECCHIA.TCG-TCH REL.2.2 | 1 |
| 1550 | 65301069 | HILFSRELAISMOTOR C05+KABEL+STECKER HULPRELAIS BRANDERMOTOR C05+KABEL+STECK. | RELAIS AUX. / MOTEUR C05+CABLE+CONNECT. RELÉ AUXIL. /MOTOR C05+CABLE+CONNECT. | RELE AUSIL./MOTORE C05+CAVO+CONNETTORE | 1 |
| 1920 | 65326516 | FOTOZELLE QRB1A LG.570+RAST5 FOTOCEL QRB1A LG.570+RAST5 | CELLULE QRB1A LG.570+RAST5 CELULA QRB1A LG.570+RAST5 | FOTOCELLULA QRB 1A LG.570+RAST5 | 1 |
| | 65328029 | FOTOZELLE FTEB 3 F L610 RAST5 FOTOCEL FTEB 3 F L610 RAST5 | CELLULE FTEB 3 F L610 RAST5 CELULA FTEB 3 F L610 RAST5 | FOTOCELLULA FTEB 3 F L610 RAST5 | 1 |
| 2010 | 13020813 | ÖLSCHLAUCH DASH03 BANJO 3/8-G3/8F L1020 OLIESLANG DAS03 BANJO3/8-G3/8F JIC L1020 | FLEXIBLE DASH03 BANJO3/8-G3/8F JIC L1020 LATIGUILLLO DASH03 BANJO 3/8-G3/8F L1020 | FLESSIBILE DASH03 BANJO 3/8-G3/8F L1020 | 1 |
| | 13022578 | ÖLSCHLAUCH DASH03 BANJO 3/8-G3/8F L1220 OLIESLANG DAS03 BANJO3/8-G3/8F JIC L1220 | FLEXIBLE DASH03 BANJO3/8-G3/8F JIC L1220 LATIGUILLLO DASH03 BANJO 3/8-G3/8F L1220 | FLESSIBILE DASH03 BANJO 3/8-G3/8F L1220 | 1 |
| 2015 | 65326875 | KOPFDECKEL D164/153X25+GUIDE D5X56 KOPDEKSEL D164/153X25+GUIDE D5X56 | COUVERCLE TETE D164/153X25+GUIDE D5X56 TAPA CABEZA D164/153X25+GUIA D5X56 | COPERCHIO TESTA D164/153X25+GUIDA D5X56 | 1 |
| 2020 | 65327571 | STAUSCHEIBE D114/40X83 6SL R STUWPLAAT D114/40X83 6SL R | DEFLECTEUR D114/40X83 6SL R DEFLECTOR D114/40X83 6SL R | DIFFUSORE D114/40X83 6SL R | 1 |
| 2030 | 13007852 | KNOPF D35/20X60 M8+NONIUS D12/8X48+CLIPS KNOP D35/20X60 M8+NONIUS D12/8X48+CLIPS | BOUTON D35/20X60+VERNIER D12/8X48+CLIPS BOTON D35/20X60 M8+VERN. D12/8X48+CLIPS | BOTTONE D35/20X60 M8+VERN.D12/8X48+CLIPS | 1 |

| | |  |  |  |  |
|------|----------|---|---|---|---|
| 1005 | 65326874 | ВОЗДУШНАЯ КАМЕРА NC46-61/VECTRON 4 HAVA KUTUSU NC46-61/VECTRON 4 | CAIXA DE AR NC46-61/VECTRON 4 | KOMORA POWIETRZA NC46-61/VECTRON 4 | 1 |
| 1010 | 65300808 | ИЗОЛЯЦИЯ ВОЗДУШНОГО БЛОКА İZOLASYONU HAVA KUTUSU | ISOLAMENTO CAIXA DE ENTRADA DE AR | IZOLACJA OBUDOWA UKŁADU POWIETRZA | 1 |
| 1015 | 65326235 | КОРПУС 467X457X103 DRILL.D6 NC46/61/V4 KARTER 467X457X103 DRILL.D6 NC46/61/V4 | CARÇA 467X457X103 PERF.D6 NC46/61/V4 | OBUDOWA 467X457X103 DRILL.D6 NC46/61/V4 | 1 |
| 1020 | 13017364 | ЗАСЛОН.РЕЦИРК ВОЗДУХА 119/114X60(ЧЕРНЫЙ) HAVA GERI DÖNÜŞÜMÜ 119/114X60 78°(SİYAH) | RECICLAGEM DE AR 119/114X60 78° (PRETO) | RECYRKUL.POWIETR. 119/114X60 78°(CZARNY) | 1 |
| 1030 | 13009663 | ТРАНСФО РОЗЖИГА EBI 2X7,5 230V ATEŞLEME TRAFO. EBI 2X7,5 230V | TRANSFO IGNIÇÃO EBI 2X7,5 230V | TRANSFO ZAPŁONOWY EBI 2X7,5 230V | 1 |
| 1040 | 13016845 | МУФТА ПРОПУСКА ПРОВОДА/КАРТЕР KABLO KANALI/KARTER | PASSA-CABOS/CAIXA | PRZELOTKA PRZEWODU/OBUDOWA | 1 |
| 1050 | 65300810 | ВОЗДУШНАЯ ЗАСЛОНКА 209X96X81,5 CPL. HAVA KLAPESI 209X96X81,5 CPL. | FLAP DA AR 209X96X81,5 CPL. | PRZEPUSTNICA POW.209X96X81,5 CPL. | 1 |
| 1060 | 65300527 | СЕРВОДИГАТ. STE 4,5 B0.37/6-R +КАБЕ L600 SERVOMOTOR STE 4,5 B0.37/6-R KABLO L600 | SERVOMOTOR STE 4,5 B0.37/6-R +CABO L600 | SERWOMOTOR STE 4,5 B0.37/6-R +KABEL L600 | 1 |
| 1070 | 65300811 | РАБОЧЕЕ КОЛЕСО D190X82 D12,7 TÜRBİN D190X82 D12,7 | TURBINA D190X82 D12,7 | WIMIK D190X82 D12,7 | 1 |
| 1080 | 65300517 | МУФТА ПРОПУСКА ПРОВОДА/ПЛАСТИНА KABLO KANALI/TABLA | PASSA-CABOS/PLACA | PRZELOTKA PRZEWODU/PŁYTKA | 1 |
| 1100 | 65300812 | КОЖУХ СЕРЫЙ 458X462X276+ВИНТ/ V 4 KAPAĞI GRİ 458X462X276+VIDASIV 4 | COBERTURA CINZA 458X462X276+PARAFUSO/V 4 | OSŁONA SZARY 458X462X276+SRUBA/V 4 | 1 |
| 1111 | 65300519 | ВИНТ С ПЛОСКОЙ ГОЛОВКОЙ M5X15 DÜZ BAŞLI VIDA M5X15 | PARAFUSO CABEÇA PLANA M5X15 | ŚRUBA Z ŁBEM NITOWYM PŁASKIM M5X15 | 1 |
| 1145 | 65301222 | МОНТАЖ.ПАНЕЛЬ ДВИГА. VECTRON 4 / NC46-61 MOTOR MONTAJ PLAKASI VECTRON 4 / NC46-61 | PLACA MONTAGEM MOTOR VECTRON 4 / NC46-61 | PŁYTA MONTAŻ.SILNIKA VECTRON 4 / NC46-61 | 1 |
| 1150 | 65301177 | КОНДЕНСАТОР 18µF 2P 6,4mm KONDENSATOR 18µF 2P 6,4mm | CAPACITOR 18µF 2P 6,4mm | KONDENSATOR 18µF 2P 6,4mm | 1 |
| 1160 | 65300814 | ЭЛЕКТРОДИГАТЕЛЬ 0,75KW 230V D12,7 MOTORU 0,75KW 230V D12,7 | MOTOR 0,75KW 230V D12,7 | SILNIK 0,75KW 230V D12,7 | 1 |
| 1170 | 65074172 | СЦЕПЛЕНИЕ D18/14,7/11X22НАСОС/ЭЛЕКТРОДВ. KARLİN D18/14,7/11X22 POMPA/MOTORU | ACOPLEMENTO D18/14,7/11X22 BOMBA/MOTOR | ŁĄCZNIK D18/14,7/11X22 POMPA /SILNIK | 1 |
| 1175 | 65327568 | НАСОС AT2 V65 D 95XXP0700 POMPA AT2 V65 D 95XXP0700 | BOMBA AT2 V65 D 95XXP0700 | POMPA AT2 V65 D 95XXP0700 | 1 |
| 1180 | 13010470 | КОМПЛЕКТ ПРОКЛАД.КРЫШКА+ФИЛЬТР D20 SUN A KITI CONTASI KAPAK+FILTRE D20 SUN A | KIT GAXETA TAMPA+FILTRO D20 SUN A | ZESTAW USZCZELKA POKR.+FILTR D20 SUN A | 1 |
| 1185 | 13010006 | ОБМОТКА SUN НАСОС AS-AP-AL-AT-A2L BOBIN X POMPA SUN AS-AP-AL-AT-A2L | BOBINA SUN BOMBA AS-AP-AL-AT-A2L | CEWKA X POMPA SUN AS-AP-AL-AT-A2L | 1 |
| 1200 | 13004833 | ШЛАНГ DN6 G3/8F G1/4M 90° L1500 (2 PCS) ESNEK DN6 G3/8F G1/4M 90°L1500+RAK. (2PCS) | FLEXIVEL DN6 G3/8F G1/4M 90° L1500(2PCS) | PR.GIĘTKI DN6 G3/8F G1/4M 90°L1500(2PCS) | 1 |
| 1501 | 65300878 | БЛОК УПРАВЛЕНИЯ TCH 211.00 KUTU TCH 211.00 | PROGRAMADOR TCH 211.00 | MODUŁ TCH 211.00 | 1 |
| 1503 | 13010519 | КАБЕЛЬ ЭЛЕКТРОДИГАТЕЛЬ+P.3P/RAST3P L300 MOTORU KABLOSU+FIŞ 3P/RAST3P L300 | CABO MOTOR+TOMADA 3P/RAST3P L300 | PRZEWÓD SILNIK+WTYCZKA 3P/RAST3P L300 | 1 |
| 1504 | 65300619 | КАБЕЛЬ ТРАНСФО РОЗЖИГА+ШТ.2P/RAST2P L350 KABLOSU ATEŞL. TRAFO.+FIŞ 2P/RAST2P L350 | CABO TRANSFO IGNIÇÃO+TOM.2P/RAST2P L350 | PRZEWÓD TRANSFO ZAPŁ.+WTY.2P/RAST2P L350 | 1 |
| 1505 | 13011090 | КАБЕЛЬ ЭЛЕКТРОКЛАПАН+PL.3P/RAST3P L420V1 KABLOSU ELECTROVANA+PLUG3P/RAST3P L420V1 | CABO EL.VALVULA+TOM. 3P/RAST3P L420V1 | PRZEWÓD EL.ZAWOR+PLUG3P/RAST3P L420V1 | 1 |
| 1506 | 65300530 | КАБЕЛЬ ЭЛЕКТРОКЛАПАН+ШТ.3P/RAST3P L420V2 KABLOSU ELECTROVANA+FIŞ 3P/RAST3P L420V2 | CABO EL.VALVULA+TOMADA 3P/RAST3P L420V2 | PRZEWÓD EL.ZAWOR+WTYCZK.3P/RAST3P L420V2 | 1 |
| 1507 | 65300531 | КАБЕЛЬ+ШТЕКЕР WIE. 4P/RAST3P L250 KABLOSU+FIŞ WIE. 4P/RAST3P L250 | CABO+TOMADA WIE. 4P/RAST3P L250 | PRZEWÓD+WTYCZKA WIE. 4P/RAST3P L250 | 1 |
| 1510 | 65300524 | ОПОРА БЛОКА УПРАВЛЕНИЯ+ДИСПЛЕЙ KUTU DESTEĞİ+EKRAN | SUPORTE UNIDADE DE CONTROLE+VISOR | WSPORNIK MODUŁU+WYŚWIETLACZ | 1 |
| 1525 | 65301109 | ДИСПЛЕЙ БЛОК УПРАВЛЕНИЯ TCG-TCH REL. 2.2 EKAN İÇİN KUTU TCG-TCH R2.2 + KABLOSU | DISPLAY/PROGRAMADOR TCG-TCH RELEASE 2.2 | WYŚWIETLACZ/MODUŁ TCG-TCH R2.2 + PRZEWÓD | 1 |
| 1550 | 65301069 | РЕЛЕ/МОТОР C05+КАБЕЛИ+СОЕДИН. MOTOR C05 YEDEK ROELESİ+KABLOL+CONNECT. | RELÉ AUX./MOTOR C05+CABOS+CONNECT. | DODATKOWY PRZEKAŹNIK SILNIKA C05+PRZ+CON | 1 |
| 1920 | 65326516 | ФОТОРЕЗИСТОР QRB1A LG.570+RAST5 HÜCRE QRB1A LG.570+RAST5 | CELULA QRB1A LG.570+RAST5 | FOTOKOMÓRKA QRB1A LG.570+RAST5 | 1 |
| | 65328029 | ФОТОРЕЗИСТОР FTEB 3 F L610 RAST5 HÜCRE FTEB 3 F L610 RAST5 | CELULA FTEB 3 F L610 RAST5 | FOTOKOMÓRKA FTEB 3 F L610 RAST5 | 1 |
| 2010 | 13020813 | ШЛАНГ DASH03 BANJO 3/8-G3/8F JIC L1020 ESNEK DASH03 BANJO 3/8-G3/8F JIC L1020 | FLEXIVEL DASH03 BANJO3/8-G3/8F JIC L1020 | PRZ.GIĘTKI DASH03 BANJO 3/8-G3/8F L1020 | 1 |
| | 13022578 | ШЛАНГ DASH03 BANJO 3/8-G3/8F JIC L1220 ESNEK DASH03 BANJO 3/8-G3/8F JIC L1220 | FLEXIVEL DASH03 BANJO3/8-G3/8F JIC L1220 | PRZ.GIĘTKI DASH03 BANJO 3/8-G3/8F L1220 | 1 |
| 2015 | 65326875 | КРЫШКА ГОЛОВКА D164/153X25+GUIDE D5X56 KAPAK KAFA D164/153X25+GUIDE D5X56 | TAMPA CABEÇA D164/153X25+GUIAR D5X56 | POKRYWA GŁOWICA D164/153X25+GUIDE D5X56 | 1 |
| 2020 | 65327571 | ДЕФЛЕКТОР D114/40X83 6SL R DEFLEKTOR D114/40X83 6SL R | DEFLECTOR D114/40X83 6SL R | DEFLEKTOR D114/40X83 6SL R | 1 |
| 2030 | 13007852 | КНОПКА D35/20X60 M8+ВЕРНЬ.D12/8X48+CLIPS BUTONU D35/20X60 M8+ON.GÖS.D12/8X48+CLIP | BOTÃO D35/20X60 M8+VERNÖN.D12/8X48+CLIPS | PRZYCISK D35/20X60 M8+NON.D12/8X48+CLIPS | 1 |

