

**Технические характеристики**  
**Datos técnicos**  
**Τεχνικά δεδομένα**  
**Parametry techniczne**  
**Teknik veriler**



|             |                |
|-------------|----------------|
| ru, es..... | 4200 1032 5801 |
| gr, pl..... | 4200 1032 5901 |
| tr.....     | 4200 1032 6001 |



|                         |                |
|-------------------------|----------------|
| ru, es, gr, pl, tr..... | 4200 1032 5402 |
|-------------------------|----------------|



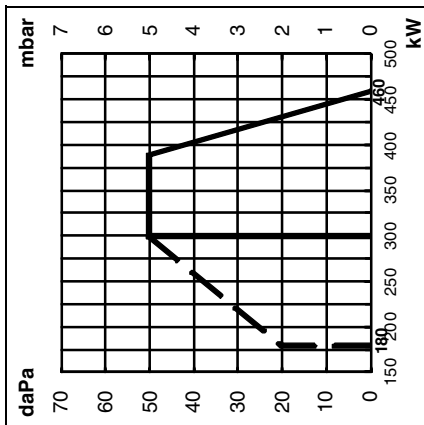
|       |                |
|-------|----------------|
| ..... | 4201 1004 7100 |
|-------|----------------|



|       |                |
|-------|----------------|
| ..... | 4200 1059 6501 |
|-------|----------------|

|  |  |   | VL 4.460 D  |  | VL 4.610 D                         |                    |
|--|--|---|---|--|------------------------------------|--------------------|
| Μощность горелки мин./макс., кВт   | Potencia del quemador min./máx. kW   | Ισχύς του καυστήρα ελάχ./μέγ. kW  | Μοc palnika min./máks. kW   | Brütlör gücü min./máks. kW   | (180) 300 - 460                    | (195) 390 - 610    |
| Расход топлива мин./макс., кг/ч  | Caudal de gasóleo min./máx. kg/h   | Παροχή πετρελαίου ελάχ./μέγ. kg/h   | Nateżenie przepływu oleju opałowego min./máks. kg/h   | Yakıt debisi min./máks. kg/h   | (15,2) 25,3 - 38,8                 | (16,4) 32,9 - 51,4 |
| Кoэффициент регулирования  | Relación de regulación   | Σχέση ρύθμισης  | Stosunek regulacji  | Regülasyon oranı   | 1 : 1,4                            |                    |
| Дизельное топливо Сверхлегкое дизельное топливо, соответствующее стандартам каждой страны  | Gasóleo EL extraligero, según la normativa de cada país  | Πετρέλαιο EL σύμφωνα με τα πρότυπα κάθε χώρας   | Olej opałowy EL zgodny z normami obowiązującymi w każdym kraju  | Yakıt Her ülkenin normlarına göre EL yakiti  | (EL) H <sub>u</sub> = 11,86 kWh/kg |                    |
| Класс выброса загрязняющих веществ по стандарту EN 267 на сверхлегком дизельном топливе: NOx < 185 мг/кВт.ч при стандартных условиях испытаний | Tipo de emisión según la EN 267 en gasóleo EL: NOx < 185 mg/kWh, en condiciones de ensayo normalizadas | Κατηγορία εκπομπών ρύπων σύμφωνα με το πρότυπο EN 267 για πετρέλαιο EL: NOx < 185mg/kWh, υπό τυποποιημένες συνθήκες δοκιμών/normalizovanych warunkach testowych | Klasa emisji zgodnie z EN 267 w oleju opałowym EL: NOx < 185 mg/kWh w normalizowanych warunkach testowych | Emisyon sınıfı EN 267'ye göre EL yakıtta: NOx < 185mg/kWh, standart deneme şartlarında | 2                                  |                    |
| Блок управления и безопасности   | Cajetín de seguridad   | Ηλεκτρονικό   | Moduł zabezpieczający   | Güvenlik kutusu  | TCH 2xx                            |                    |
| Насос распыления дизельного топлива  | Bomba de pulverización de gasóleo  | Αντλία ψεκασμού πετρελαίου  | Pompa rozpylająca olej  | Yakıt püskürtme pompası  | A2L65C 85ltr./h - 8 bar            |                    |
| Электромагнитные клапаны топливного насоса   | Electroválvulas en la bomba de gasóleo   | Ηλεκτροβελανίδες στην αντλία πετρελαίου   | Elektrozawory w pompie paliwowej  | Elektrovanalar yakıt pompasındaki  |                                    |                    |
| Всасывающий трубопровод, мм  | Conducto de aspiración   | Αγωγός αναρρόφησης  | Przewód zasysania   | Emme borusu  | mm DN6 - DN8                       |                    |
| Гидросистема 2 ступени   | Sistema hidráulico de 2 etapas   | Υδραυλικό σύστημα 2-στάθμιας λειτουργίας  | Układ hydrauliczny 2-stopniowy  | Hidrolik sistem 2 oranlı   |                                    |                    |
| Привод воздушной заслонки серводвигатель   | Control de la válvula de aire servomotor   | Έλεγχος τάμπερ αέρα σερβομοτέρ  | Stworzenie przepustnicy powietrza serwoślinik   | Hava klapesi kumandası servo motor   | STE 4.5 B0                         |                    |
| Контроль пламени   | Vigilancia de llama  | Επιτήρηση φλόγας  | Kontrola płomienia  | Alev gözetimi  | QRB1                               |                    |
| Устройство розжига   | Encendedor   | Αναφλεκτήρας  | Aparat zapłonowy  | Ateşleyici   | 2P                                 |                    |
| Электродвигатель/мин <sup>-1</sup>   | Motor min. <sup>-1</sup>   | Μοτέρ   | Silnik min. <sup>-1</sup>   | Motor min. <sup>-1</sup>   | 420 W                              | 750 W              |
| Напряжение   | Tensión  | Τάση  | Napięcie  | Gerilim  | 230V - 50Hz                        |                    |
| Потребляемая электрическая мощность: (при работе)  | Potencia eléctrica absorbida (en funcionamiento)   | Απορροφούμενη ηλεκτρική ισχύς (σε λειτουργία)   | Pobór mocy elektrycznej (w czasie działania)  | Emilen elektrik gücü (çalışıyor)   | 27 W + 508 W                       |                    |
| Приблизительная масса, кг  | Peso aproximado en kg  | Βαρος κατά προσέγγιση kg  | Masa przybliżona w kg   | Kg olarak yaklaşık ağırlık   | 40                                 |                    |
| Класс электрозащиты  | Índice de protección   | Βαθμός ηλεκτρικής προστασίας  | Klasa ochrony   | Koruma endisi  | IP 41                              |                    |
| Уровень шума измеренный согласно ISO9614 (LpA)   | Nivel acústico medición según ISO9614 (LpA)  | Στάθμη θορύβου μετρηση σύμφωνα με το πρότυπο ISO9614 (LpA)  | Poziom hałas zmierzony zgodnie z ISO9614 (LpA)  | Akustik seviye ISO9614 (LpA)ya göre ölçülmüş   | 70                                 | 71                 |
| Окружающая температура при хранении мин./макс  | Temperatura ambiente almacenamiento min./máx.  | Θερμοκρασία περιβάλλοντος για αποθήκευση ελάχ./μέγ.   | Temperatura otoczenia składowanie min./máks.  | Ortam/depolama sıcaklığı min./máks   | - 20 ... + 70°C                    |                    |
| Окружающая температура при работе: мин./макс.  | Temperatura ambiente funcionamiento: min./máx.   | Θερμοκρασία περιβάλλοντος για λειτουργία : ελάχ./μέγ.   | Temperatura otoczenia działanie: min./máks.   | Ortam sıcaklığı çalışma: min./máks   | - 10 ... + 60°C                    |                    |

### VL 4.460 D



#### Рабочий диапазон

Рабочий диапазон соответствует значениям, измеренным при сертификации. Он соответствует максимальным значениям, измеренным в соответствии со стандартом EN 267 в стандартном канале. **При выборе горелки необходимо учитывать КПД котла.**

Расчет тепловой мощности:

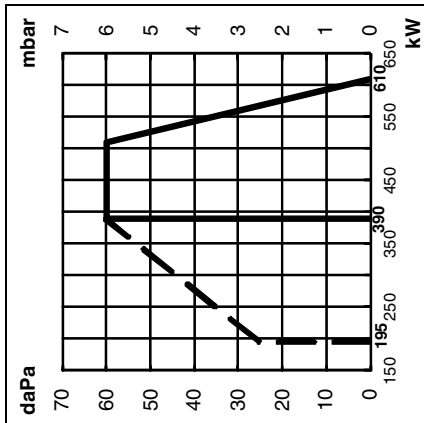
$$Q_F = \frac{Q_N \times 100}{\eta}$$

$Q_F$  = Тепловая мощность, кВт  
 $Q_N$  = Номинальная мощность котла, кВт  
 $\eta$  = КПД котла, %

#### Пояснения:

**V** = VECTION  
**L** = Сверхлегкое дизельное топливо  
**4** = Размер  
**460** = Код мощности, кВт  
**D** = 2-ступенчатая горелка  
**KN** = Головка горелки стандартной длины  
**KL** = Длинная головка горелки

### VL 4.610 D



#### Ámbito de funcionamiento

El ámbito de funcionamiento corresponde a los valores registrados en el momento de la homologación. Corresponde a los valores máx. medidos en el túnel de ensayo según la EN 267.

**Para la elección del quemador, se ha de tener en cuenta el rendimiento de la caldera.**

Cálculo de la potencia calorífica:

$$Q_F = \frac{Q_N \times 100}{\eta}$$

$Q_F$  = Potencia calorífica (kW)  
 $Q_N$  = Potencia nominal de la caldera (kW)  
 $\eta$  = Rendimiento de la caldera (%)

#### Explicaciones:

**V** = VECTION  
**L** = Gasóleo extraligero  
**4** = Magnitud  
**460** = Código de potencia en kW  
**D** = Quemador de 2 etapas  
**KN** = Cabezal de combustión de longitud normal  
**KL** = Cabezal de combustión largo

#### Τομέας λειτουργίας

Ο τομέας λειτουργίας αντιστοιχεί στις τιμές που μετρήθηκαν κατά την έγκριση. Αντιστοιχεί στις μέγ. τιμές που μετρήθηκαν σε θάλαμο καύσης για δοκιμές σύμφωνα με το EN 267.

**Για την επιλογή του καυστήρα, λάβετε υπόψη την απόδοση του λέβητα.**

Υπολογισμός της θερμαντικής ισχύος:

$$Q_F = \frac{Q_N \times 100}{\eta}$$

$Q_F$  = Θερμαντική ισχύς (kW)  
 $Q_N$  = Ονομαστική ισχύς του λέβητα (kW)  
 $\eta$  = Απόδοση του λέβητα (%)

#### Εξηγήσεις:

**V** = VECTION  
**L** = Πολύ ελαφρύ καύσιμο  
**4** = Μέγεθος  
**460** = Κωδικός ισχύος σε kW  
**D** = καυστήρας διβάθμιας λειτουργίας  
**KN** = Κεφαλή καύσης κανονικού μήκους  
**KL** = Μακριά κεφαλή καύσης

#### Zakres działania

Zakres działania odpowiada wartościom zmierzonym podczas homologacji. Są to maksymalne wartości zmierzone w tunelu testowym zgodnie z normą EN 267.

**Przy wyborze palnika należy uwzględnić sprawność cieplną kotła.**

Wyliczenie wydajności cieplnej:

$$Q_F = \frac{Q_N \times 100}{\eta}$$

$Q_F$  = Wydajność cieplna (kW)  
 $Q_N$  = Moc znamionowa kotła (kW)  
 $\eta$  = Sprawność cieplna kotła (%)

#### Wyjaśnienia:

**V** = VECTION  
**L** = Olej opałowy ekstra lekki  
**4** = Wielkość  
**460** = Kod mocy w kW  
**D** = palnik 2-stopniowy  
**KN** = Głowica spalania normalnej długości  
**KL** = Głowica spalania długa

#### Çalışma alanı

Çalışma alanı, onay sırasında ölçülen değerlere uymaktadır. EN 267'ye göre deneme tüneline ölçülen maksimum değerlere uymaktadır.

**Brülör seçeneği için kazan randımanını dikkate alınız.**

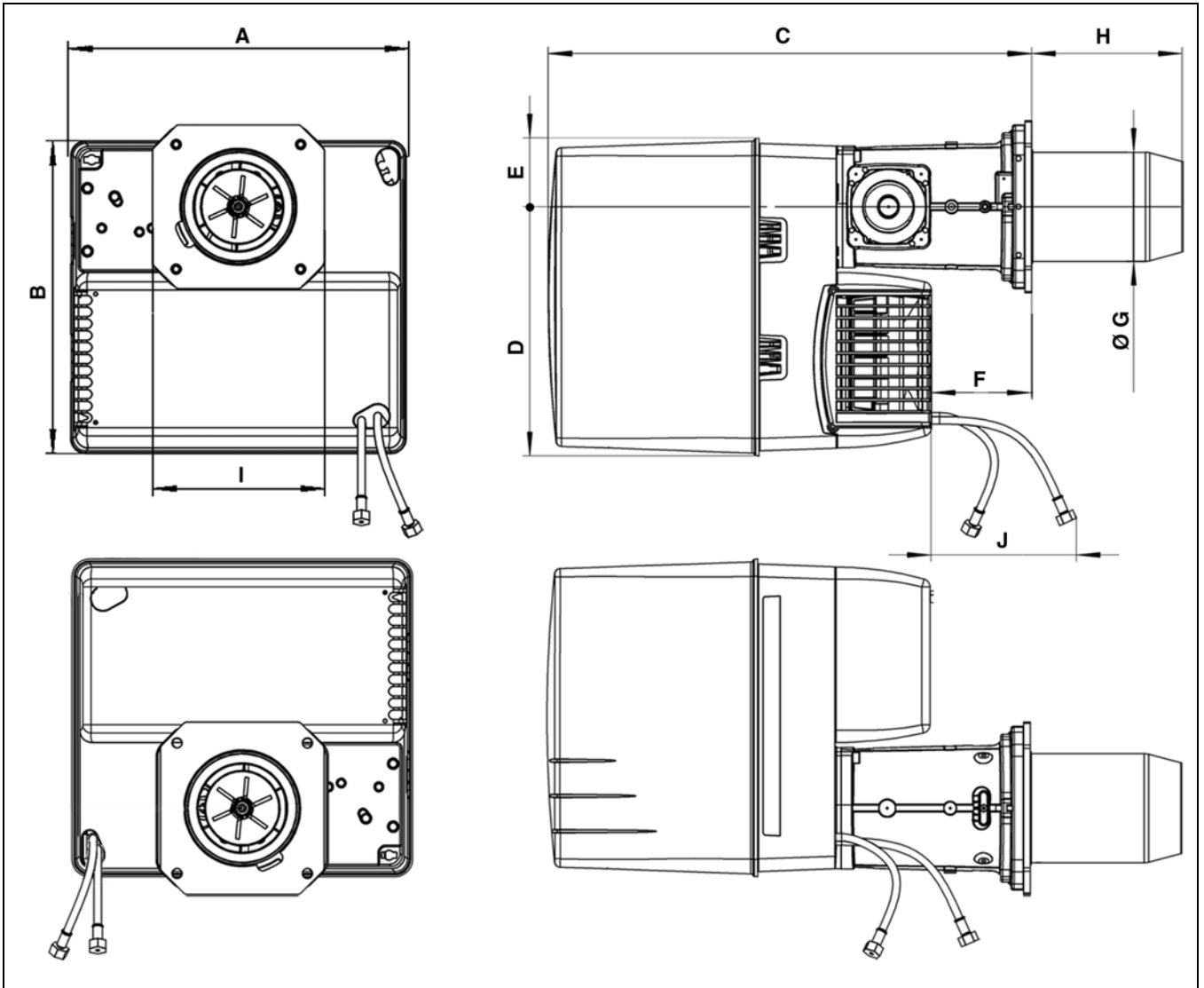
Isıtma gücü hesaplaması:

$$Q_F = \frac{Q_N \times 100}{\eta}$$

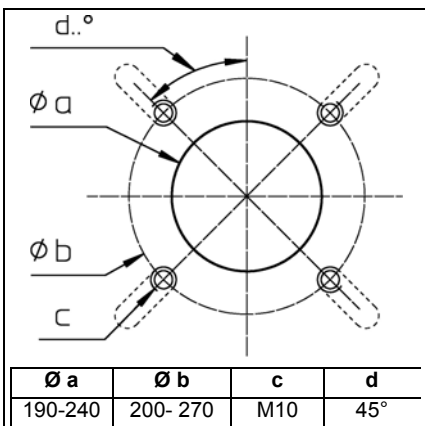
$Q_F$  = Isıtma gücü (kW)  
 $Q_N$  = Kazan nominal gücü (kW)  
 $\eta$  = Kazan randımanı (%)

#### Açıklamalar:

**V** = VECTION  
**L** = Ekstra hafif yakıt  
**4** = Boyut  
**460** = kW olarak güç kodu  
**D** = 2 oranlı brülör  
**KN** = Normal uzunlukta yanma kafası  
**KL** = Uzun yanma kafası



|              | A   | B   | C   | D   | E  | F   | Ø G | H   |     | I            | J    |
|--------------|-----|-----|-----|-----|----|-----|-----|-----|-----|--------------|------|
|              |     |     |     |     |    |     |     | KN  | KL  |              |      |
| <b>VL4 D</b> | 465 | 475 | 640 | 377 | 97 | 149 | 150 | 220 | 360 | 245 x<br>245 | 1000 |









# elco

---



**[www.elco.net](http://www.elco.net)**

Произведено в ЕС. Fabricado en la UE. Κατασκευάζεται στην ΕΕ. Wyprodukowano w UE. AB'de üretilmiştir.  
Недоговорной документ. Documento no contractual. Το παρόν έγγραφο δεν αποτελεί σύμβαση. Niniejszy dokument nie ma charakteru umowy. Bağlayıcı olmayan doküman.